

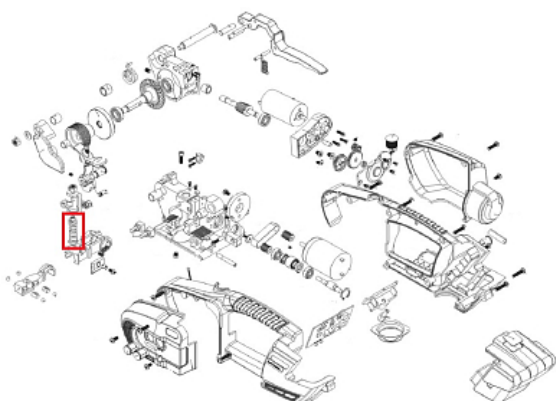
Коммерческое предложение от 22.07.2024

Пружина пускового рычага Hualian для стреппинг машин KZ-13/16, KZ-19A

Цена с НДС: 1 077 руб.

Артикул: **581093**

Уточняйте



Гарантия 6 мес.

Страна-производитель Китай

Пружина пускового рычага **Hualian** подходит для стреппинг машин [Hualian KZ-13/16](#) и [Hualian KZ-19A](#).

Технические характеристики:

- Артикул производителя: 00-00002267

Цена, указанная в данном коммерческом предложении, действительна 1 день.

Цены указаны с учетом НДС.