



## **ПАСПОРТ**

**Ванны моечные сварные  
ВМЭ-1, ВМЭ-2, ВМЭ-3; ВМС-1, ВМС-  
2, ВМС-3**

**ВМП-1, ВМП-2, ВМП-3;**

**Ванные котломоечные  
ВМКЭ, ВМКС**

**ТУ 25.99.12 – 001 – 33413496 – 2020**



**г. Красноярск**

## Ванны моечные сварные

### 1. НАЗНАЧЕНИЕ

Ванны моечные сварные, цельнотянутые и котломойки предназначены для использования на предприятиях общественного питания для мытья, дезинфекции и ополаскивания использованной посуды. Моечные отделения ванн выполнены из пищевой нержавеющей стали толщиной 0,8 мм. Моечные отделения котломоечных ванн выполнены из пищевой нержавеющей стали толщиной 1 мм.

Ванны не предназначены для технологических операций, связанных с ударными нагрузками или длительного хранения грузов. Максимальная кратковременная нагрузка на ванну не должна превышать 50 кг.

В зависимости от исполнения каркаса, ванны моечные выпускаются следующих серий:

- 1) **Серия «ЭКОНОМ» (ВМЭ, ВМКЭ)** – каркас выполнен из оцинкованного уголка 40х40 мм., толщиной 1,5 мм.
- 2) **Серия «СТАНДАРТ» (ВМС, ВМКС)** – каркас выполнен из нержавеющей уголка 40х40 мм., толщиной 1,5 мм.
- 3) **Серия «ПРЕМИУМ» (ВМП)** – каркас выполнен из нержавеющей профильной трубы квадратного сечения 40х40 мм., толщиной 1,2 мм. Сварной каркас.

Ванны могут изготавливаться одно-, двух-, трёх-секционными.

Опционально моечные ванны могут иметь:

- борт столешницы;
- заземление, обеспечивающее нужный уровень безопасности в цехах общественного питания;
- отверстие под смеситель или душирующее устройство.

Предприятие изготовитель постоянно расширяет и совершенствует ассортимент выпускаемой продукции, поэтому реальный комплект, внешний вид и технические характеристики изделия могут отличаться от указанных в данном паспорте без ухудшения потребительских свойств.

### 2. ТЕХНИЧЕСКИЕ ХАРАКТЕРИСТИКИ

Таблица 1 – Технические характеристики на ванны моечные

Модель	Габаритные размеры ванны (ДхШхВ)	Габаритные размеры моечного отделения (ДхШхГ)	Кол-во секций
Ванна моечная ВМЭ-1, ВМС-1, ВМП-1	500х500х850	400х400х300	1
	600х600х850	500х500х300	
	700х700х850	600х600х400	
	800х800х850	700х700х450	
Ванна моечная ВМЭ-2, ВМС-2, ВМП-2	1000х500х850	400х400х300	2
	1200х600х850	500х500х300	
	1400х700х850	600х600х400	
	1600х800х850	700х700х450	
Ванна моечная ВМЭ-3, ВМС-3, ВМП-3	1500х500х850	400х400х300	3
	1800х600х850	500х500х300	
	2100х700х850	600х600х400	
Ванна котломоечная ВМКЭ, ВМКС	1000х500х850	900х400х300	1
	1200х600х850	1100х500х400	
	1350х700х850	1250х600х400	
	1550х800х850	1450х700х450	

Ванны моечные серии ВМЭ, ВМС ванна котломоечные ВМКЭ, ВМКС поставляются в разобранном виде.

Ванны моечные серии ВМП поставляются в собранном виде.

### 3. КОМПЛЕКТНОСТЬ

**Комплект поставки ванны в разобранном виде:**

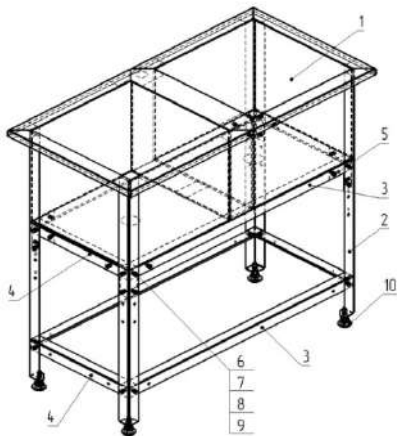
- 1) Стойки – 4 шт.
- 2) Обвязка – 8 шт.
  - перекладины продольные – 4 шт.
  - перекладины поперечные – 4 шт.
- 3) Корпус ванны – 1 шт.
- 4) Комплект крепежа
- 5) Паспорт – 1 шт.

**Комплект поставки ванны в собранном виде (сварной каркас):**

- 1) Ванна моечная – 1 шт.
- 2) Паспорт – 1 шт.

### 4. РЕКОМЕНДАЦИИ ПО СБОРКЕ

1. Распаковать детали каркаса.
2. С помощью болтовых соединений (6, 7, 8, 9) закрепить на стойках перекладины поперечные (4). Затем установить с помощью крепежа перекладины продольные (3). На верхние перекладины дополнительно установить уголок (5) в количестве 8 шт.\* Стойки имеют отверстия для установки ванн разной глубины.



3. Зафиксировать, контролируя угол 90° между верхней перекладиной и стойкой.

4. Установить ванну (1) бортами на собранный каркас.

5. Провести окончательную затяжку всех болтовых соединений каркаса.

6. Вкрутить опоры регулируемые (10), отрегулировать горизонтальность установки с помощью выкручивания опор.

7. После сборки ванны произвести санитарную обработку.

\* Будьте внимательны: для ванн моечных односекционных продольные и поперечные перекладины имеют разную длину.

#### **ВНИМАНИЕ!**

**Если после сборки ванна будет иметь перекосы, не правильно будут отрегулированы опоры, то снижается срок эксплуатации изделия, в связи с чем при нагрузках будут возникать потрескивания сварных швов моечного отделения.**

### 5. РУКОВОДСТВО ПО ЭКСПЛУАТАЦИИ И УХОДУ

Обслуживание ванн моечных заключается в периодической протяжке крепежа и выверке положения оборудования относительно горизонта. При эксплуатации следует учитывать максимально допустимую, равномерно распределенную нагрузку на поверхность.

Уход за изделием заключается в ежедневной влажной уборке с применением нейтральных моющих средств, не содержащих твердых абразивных частиц и агрессивных химических реагентов, способных разрушить защитную оксидную пленку на поверхности нержавеющей стали. После мытья следует тщательно протирать поверхности изделия сухой мягкой тканью.

Рекомендуется периодически обрабатывать все поверхности изделия специальными средствами по уходу за нержавеющей сталью (очищающие и фосфатирующие полироли), которые позволяют существенно сократить время возобновления защитной оксидной пленки. При регулярном выполнении всех рекомендаций, на поверхностях не будут появляться следы окисления и трудноудаляемых загрязнений, которые, в свою очередь, могут являться причиной зарождения очагов коррозии и привести к преждевременному выходу оборудования из строя

**ВАЖНО!** При уходе запрещается использовать хлорсодержащие и концентрированные солесодержащие средства.

## **6. ГАРАНТИЙНЫЕ ОБЯЗАТЕЛЬСТВА**

Предприятие-изготовитель гарантирует нормальную работу изделия в течение 12 месяцев со дня продажи при условии соблюдения правил пользования, изложенных в настоящем руководстве.

Гарантия не распространяется в случае выхода изделия из строя по вине потребителя из-за несоблюдения требований, изложенных в настоящем паспорте.

Обмен и возврат изделия ненадлежащего качества осуществляется в течение 15 дней со дня приобретения изделия только при соблюдении следующих требований:

- наличие руководства по эксплуатации на данное изделие;
- наличие платежного документа;
- изделие должно иметь чистый внешний вид без механических повреждений;
- не производился не санкционированный ремонт или изменения в конструкции изделия.

### **КРОНЕР**

**г. Красноярск, Северное шоссе, 22/2, тел.: +7 (391) 205-40-33**

**e-mail: [info@kroner.pro](mailto:info@kroner.pro); [www.kroner.pro](http://www.kroner.pro)**