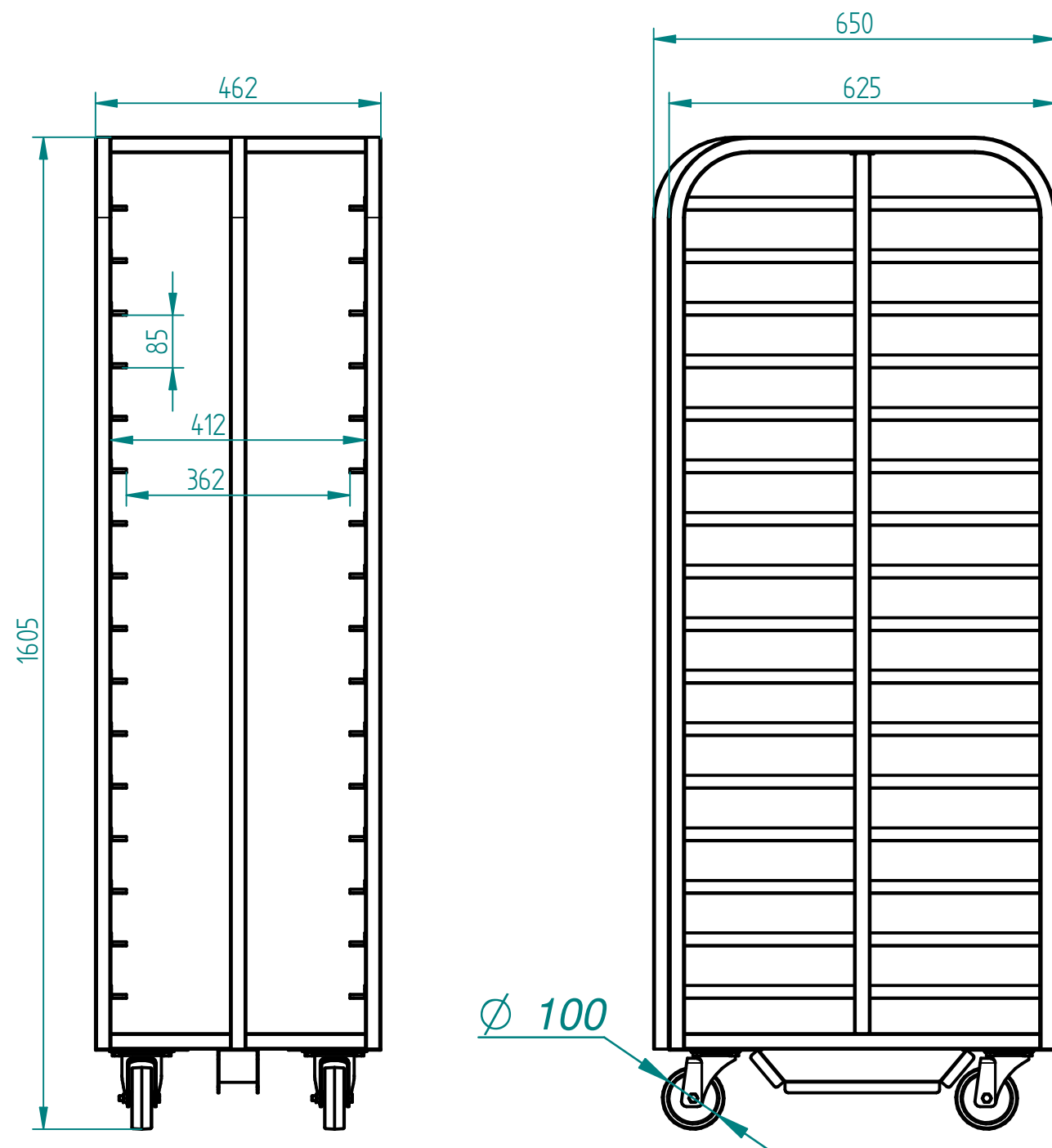


ТЕЛЕЖКА-ШПИЛЬКА ТШГ16-6-4



Тележка-шпилька ТШГ16-6-4 является вспомогательным оборудованием для предприятий общественного питания и для установки и транспортировки до 16-ти противней размером 600x400 мм. Расстояние между уровнями 85 мм. Имеет поворотные колеса. Допускается использовать в ротационном пекарском шкафу РПШ при приготовлении блюд, ввиду использования в тележке-шпильке термостойких колес.

п/п	Наименование параметра	Величина параметра
1	Код изделия	804267
2	Количество противней (600x400 мм)	16
3	Грузоподъемность, кг не более	200
4	Масса, кг	29