

Все детали, узлы и комплектующие изделия, вышедшие из строя в период гарантийного срока эксплуатации, должны быть возвращены заводу-изготовителю для детального анализа причин выхода из строя и своевременного принятия мер для их исключения.

Рекламация рассматривается только в случае поступления отказавшего узла, детали или комплектующего изделия с указанием обозначения изделия, срока изготовления и установки.

## 7. СВЕДЕНИЯ О РЕКЛАМАЦИЯХ.

Рекламации предприятию-изготовителю предъявляются потребителем в порядке и сроки, предусмотренные Федеральным законом «О защите прав потребителей», а также «Об утверждении Правил продажи отдельных видов товаров, перечня товаров длительного пользования, на которые не распространяются требования покупателя о безвозмездном предоставлении ему на период ремонта или замены аналогичного товара, и перечня непродовольственных товаров надлежащего качества, не подлежащих возврату или обмену на аналогичный товар других размера, формы, габарита, фасона, расцветки или комплектации»

Рекламации направлять по адресу:

**125040, г. Москва, 3-я ул. Ямского поля, д. 2, корп. 1**

**Телефон/факс: 8 (499) 271-79-03**

**E-mail: [info@hicold.ru](mailto:info@hicold.ru)**

РОССИЯ  
ООО «Колдкомпани»

## ПОДСТАВКА УНИВЕРСАЛЬНАЯ

<b>НПУ-4/4/3</b>	<b>НПУ-5/5/3</b>	<b>НПУ-6/6/3</b>
<b>НПУ-4/4/5</b>	<b>НПУ-5/5/5</b>	<b>НПУ-6/6/5</b>
<b>НПУ-4/4/7</b>	<b>НПУ-5/5/7</b>	<b>НПУ-6/6/7</b>

КТО 48522475-10-2015

ПАСПОРТ  
(ИНСТРУКЦИЯ ПО СБОРКЕ)



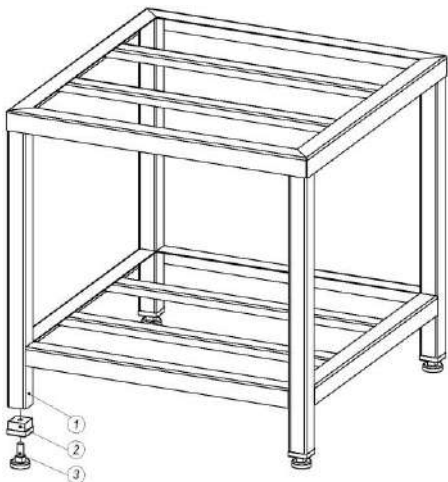
**А Ю 77**

Сергиев Посад

## 1. НАЗНАЧЕНИЕ.

Подставка универсальная предназначена для использования на предприятиях общественного питания в качестве вспомогательного оборудования. Внешний вид показан на рис. 1.

Перед эксплуатацией вставить втулку (2) в стойку (1) и вернуть регулировочный винт (3)



## 2. КОМПЛЕКТ ПОСТАВКИ.

Таблица 1

№ п/п	Наименование	Кол-во, шт.
1	Подставка	1
2	Втулка	4
3	Регул. винт	4
4	Паспорт	1

## 3. ТЕХНИЧЕСКИЕ ХАРАКТЕРИСТИКИ.

Масса (кг) подставок приведена в таблице 2.

Таблица 2

Габариты изделия	Масса
4/4/3	5,3
4/4/5	6,5
4/4/7	7,7
5/5/3	6,2
5/5/5	7,4
5/5/7	8,6
6/6/3	7,2
6/6/5	8,3
6/6/7	9,6

## 4. СВИДЕТЕЛЬСТВО О ПРИЕМКЕ.

Подставка универсальная \_\_\_\_\_  
соответствует КТО 48522475-10-2015 и признана годной для эксплуатации.

Дата выпуска \_\_\_\_\_

Личные подписи ответственных за приемку изделия на предприятии

## 5. СВИДЕТЕЛЬСТВО ОБ УПАКОВКЕ.

Подставка универсальная \_\_\_\_\_  
упакована на ООО «Колдкомпани» согласно требованиям, предусмотренным конструкторской документацией.

Дата упаковки \_\_\_\_\_ М.П.  
(подпись)

Упаковщик \_\_\_\_\_  
(подпись)

Изделие принял \_\_\_\_\_  
(подпись)

## 6. ГАРАНТИИ ИЗГОТОВИТЕЛЯ.

Гарантийный срок эксплуатации изделия - 1 год со дня ввода в эксплуатацию.

Гарантийный срок хранения 1 год со дня изготовления.

В течение гарантийного срока предприятие-изготовитель гарантирует безвозмездное устранение выявленных дефектов изготовления и замену вышедших из строя составных частей изделия, произошедших не по вине потребителя, при соблюдении потребителем условий транспортирования, хранения и эксплуатации изделия.

Гарантия не распространяется на случаи, когда изделие вышло из строя по вине потребителя в результате несоблюдения требований, указанных в паспорте.

Время нахождения изделия в ремонте в гарантийный срок не включается.

В случае невозможности устранения на месте выявленных дефектов предприятие-изготовитель обязуется заменить дефектное изделие.

