

# Metrò LX/ST

Pastry display cabinet at ventilated refrigeration. One piece body with ecological polyurethane insulation (HCFC & HFC free), foamed with CO<sub>2</sub> - 50 mm thick. Display base, service top, rear panel, front grid and upper structure with supports and adjustable shelves in bright stainless steel. 3 tempered glass shelves with LED lighting on each shelf. Main structure and basement in carbon steel painted with epoxy powder, adjustable feet. Foreseen with pivoting wheels (accessory). Front panel in carbon steel painted with epoxy powder. Control board on the operator side, electronic board and digital thermometer inside the tank. Temperature control with automatic stop compressor defrosting. Self service cabinet with tempered glass doors and rear frame in silver-colored anodized aluminium. Serve over cabinet with tempered glass sliding doors and rear frame in silver-colored anodized aluminium.

Vetrina pasticceria a refrigerazione ventilata. Scocca monolitica coibentata in poliuretano ecologico (HCFC & HFC free) espanso a CO<sub>2</sub> con spessore mm 50. Piano espositivo vasca interna, piano di servizio, pannello lato operatore, griglia frontale, sovrastruttura con montanti e mensole regolabili in due posizioni in acciaio inox finitura lucida. 3 ripiani in vetro temperato con illuminazione con neon per ogni ripiano. Struttura portante e basamento in acciaio al carbonio verniciato a polvere epossidica con piedini regolabili. Ruote pivotanti (optional). Pannello frontale in acciaio al carbonio verniciato a polvere epossidica. Quadro comandi posizionato su lato operatore con centralina elettronica e termometro digitale in vasca, set di regolazione temperatura con sbrinamento automatico a tempo per pausa compressore. Vetrina Self con porte in vetro temperato e telaio in alluminio anodizzato color argento, su lato operatore. Vetrina assistita con scorrevoli in vetro temperato e telaio in alluminio anodizzato color argento su lato operatore.



**ENERGY SAVING**  
Led



**INSTALLATION**  
Plug-in / Remote unit



**TEMPERATURE**  
-1/+5 °C  
-1/+7 °C



**DOORS SYSTEM**  
Doors



**DEFROST**  
Off cycle



**CLIMATIC CLASS**  
3



Metrò LX



Metrò ST

## Metrò LX/ST

Model Modello	Code Codice	Condensing unit included Unità condensatrice a bordo	R404A Air / Aria	Condensing unit not included Senza unità condensatrice a bordo	Remote condensing unit included (up to 35 meters) Unità condensatrice remota compresa (fino a 35 metri)	
					Air / Aria	Air+Water / Aria+Acqua
LX/ST N VA	93	MTR009350NL	-	*****	-	-
	129	MTR012900NL	-	*****	-	-
LX/ST RV VA	93	MTR009350VL	*****	*****	*****	*****
	129	MTR012900VL	*****	*****	*****	*****
LX/ST RV LS	93	MTR009350SL	*****	*****	*****	*****
	129	MTR012900SL	*****	*****	*****	*****

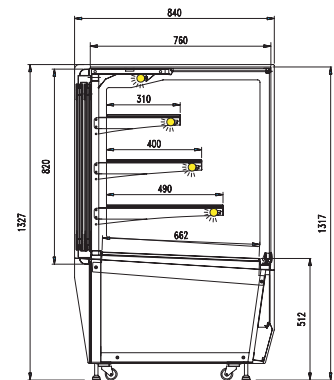
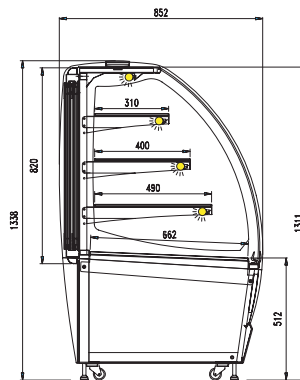
## Metrò LX/ST Technical features - Caratteristiche tecniche

	93 N VA	129 N VA	93 RV VA	129 RV VA
<b>External dimensions (LxDxH)</b> LX Dimensioni esterne [LxPxH] ST	950 x 852 x 1338 mm	1305 x 852 x 1338 mm	950 x 852 x 1338 mm	1305 x 852 x 1338 mm
<b>Capacity (gross/net)</b> Capacità [lorda/netta]	385 / 167 lt	535 / 233 lt	385 / 150 lt	535 / 210 lt
<b>Net weight</b> Peso netto	200 kg	250 kg	330 kg	430 kg
<b>Refrigeration</b> Refrigerazione	-	-	Ventilated - Ventilata	Ventilated - Ventilata
<b>Refrigerant</b> Refrigerante	R404A			
<b>Climatic class</b> Classe climatica	-	-	3	3
<b>Operating conditions</b> Condizioni ambientali	-	-	25 °C / 60 %RH	25 °C / 60 %RH
<b>Product temperature</b> Temperatura prodotto	-	-	-1 / +5 °C	-1 / +5 °C
<b>Compressor (type)</b> Compressore [tipologia]	-	-	1 Hermetic - 1 Ermetico	1 Hermetic - 1 Ermetico
<b>Defrost</b> Sbrinamento			Off cycle - Fermata compressore	Off cycle - Fermata compressore
<b>Power supply</b> Alimentazione	230 V / 1 Ph / 50 Hz			
<b>Electrical input (standard)</b> Assorbimento elettrico	-	-	880 W / 4,8 A	980 W / 5,2 A
<b>Electrical input (defrost)</b> Assorbimento elettrico	100 W / 1 A	150 W / 1,5 A	150 W / 0,7 A	170 W / 0,9 A

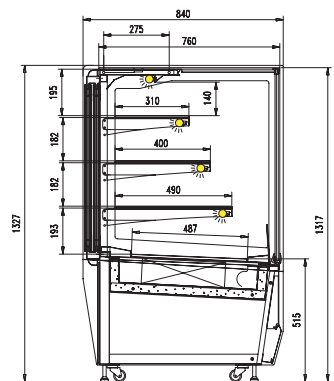
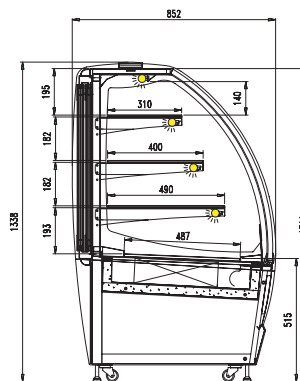
LX

ST

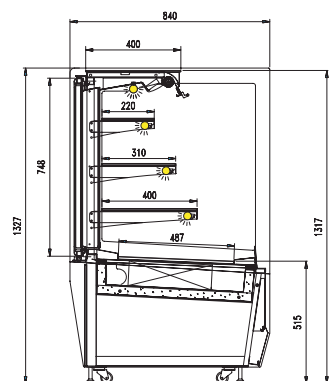
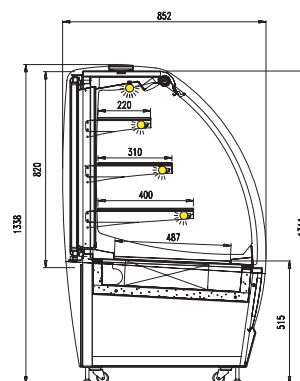
**N VA**



**RV VA**



**RV LS**















<b>93 RV LS</b>	<b>129 RV LS</b>
950 x 852 x 1338 mm	1305 x 852 x 1338 mm
950 x 840 x 1327 mm	1305 x 840 x 1327 mm
385 / 125 lt	535 / 185 lt
310 kg	400 kg
Ventilated - Ventilata	Ventilated - Ventilata
R404A	
3	3
25 °C / 60 %RH	25 °C / 60 %RH
-1 / +7 °C	-1 / +7 °C
1 Hermetic - 1 Ermetico	1 Hermetic - 1 Ermetico
Off cycle - Fermata compressore	Off cycle - Fermata compressore
230 V / 1 Ph / 50 Hz	
1270 W / 6,5 A	1500 W / 6,7 A
400 W / 1,8 A	350 W / 1,5 A

PASTRY

## Metrò LX/ST **Optionals - Elementi opzionali**

Item	Accessorio	Mod.	Code	Price
Wheel kit	Kit ruote	-	9150000000000	*****

### Available Colours - Colori disponibili

Model Modello	Side Panel Fianco laterale	Front Panel Pannelli frontali									With sticker / Con adesivo		
		Laquered finishes / Finiture laccate									Millefiori Orange	Millefiori Bianco	Millefiori Black
	Grigio E_Z065	Grigio E_Z065	Blu Cielo RAL 5005	Bianco segnale RAL 9003	Orange RAL 2001	Beige Perlato RAL 1035	Rosso RAL 3020	Lemon RAL 1032	Alluminio RAL 9006				
													
<b>93</b>					*****						*****		
<b>129</b>	•				*****						*****		

## Metrò LX/ST **Customizable area - Aree personalizzabili**



Mod. 93 924 x 370 mm

Mod. 129 1270 x 370 mm