

# Speed **S** <sup>+plus</sup> | Versatile **Pro**

Kit de extracción | **Extraction unit**  
Instrucciones de montaje | **Assembly instructions**

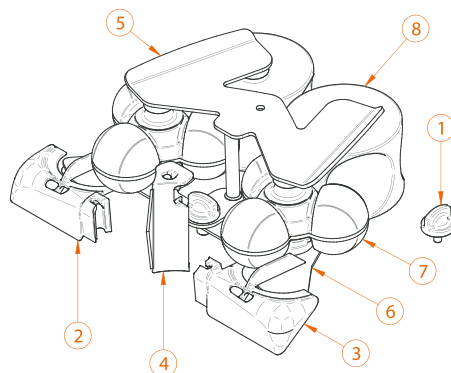


## Kit de extracción

### Instrucciones de montaje del conjunto

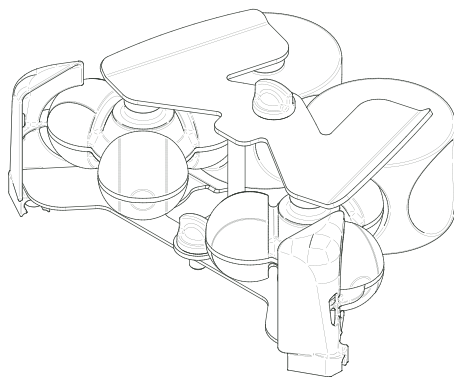
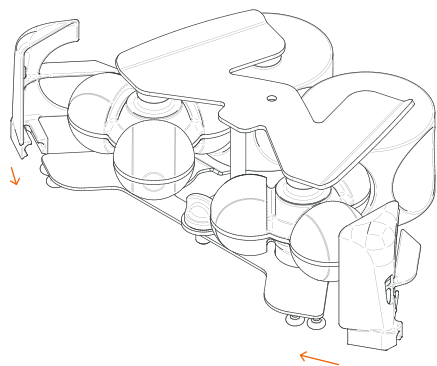
1 Comprobar que todo el material se ha suministrado correctamente:

1	VOLANTE PLÁSTICO INYECCIÓN
2	CUNA EXTRACTORA DERECHA
3	CUNA EXTRACTORA IZQUIERDA
4	PORTACUCHILLAS
5	SOPORTE DELANTERO
6	SOPORTE TRASERO (VERSATILE O SPEED)
7	TAMBORES MACHO
8	TAMBORES HEMBRA



2 Montar cuñas

1 Encajamos las cuñas con los soportes dejando el extractor bien posicionado en la ranura del tambor.

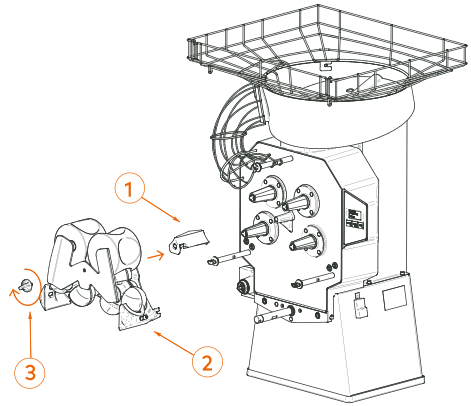
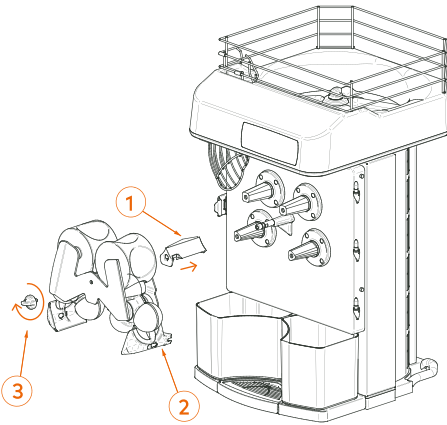


## Kit de extracción

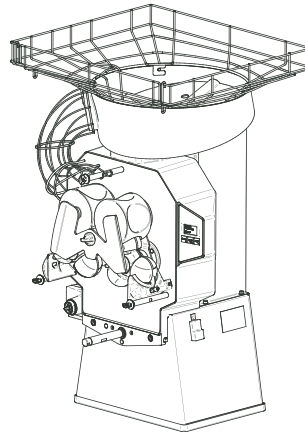
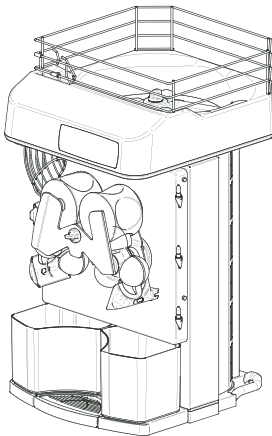
### Instrucciones de montaje en máquina

#### 3 Montar el Kit de extracción en la máquina

- 1 Colocamos la cuchilla.
- 2 Cogemos con ambas manos el grupo de exprimido por las asas y encaramos los tambores con los ejes. Ajustamos la posición mientras acabamos de introducirlos completamente.
- 3 Utilizamos el volante central para fijar el grupo de exprimido en la máquina.



#### 4 Ya está el kit de extracción montado



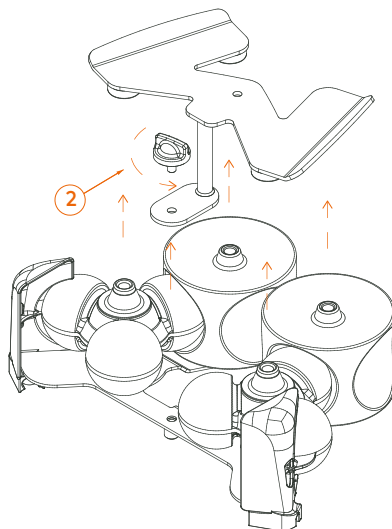
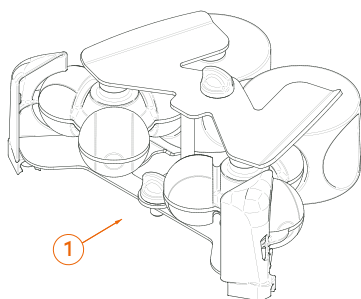


# Kit de extracción

## Instrucciones de desmontaje del conjunto

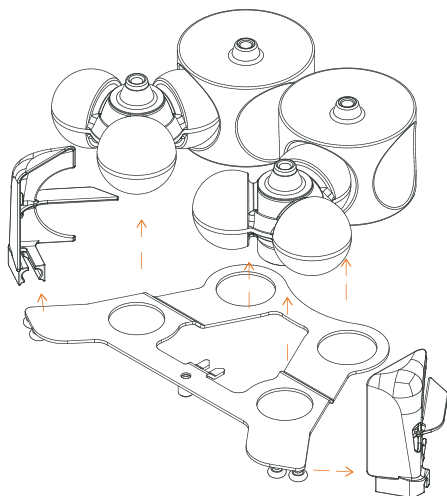
### 1 Desacoplar el soporte del kit de extracción

- 1 Deposite el kit sobre una superficie plana.
- 2 Desenroscamos el volante para poder separar el soporte delantero del Kit de extracción.



### 2 Desmontar tambores y cuñas

- 1 Extraemos las cuñas tirando de ellas hacia el exterior.
- 2 Extraemos tambores macho y hembra.

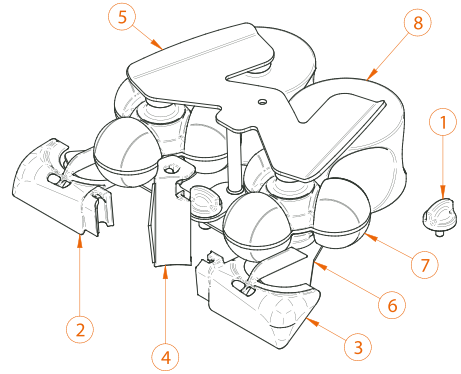


## Extraction unit

### Unit assembly instructions

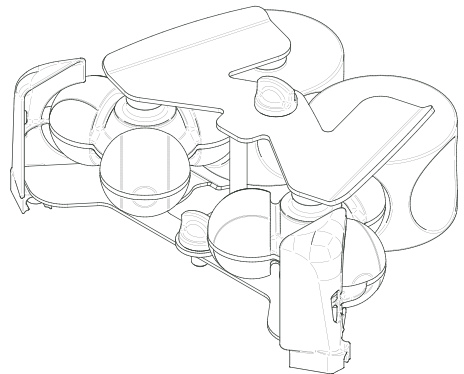
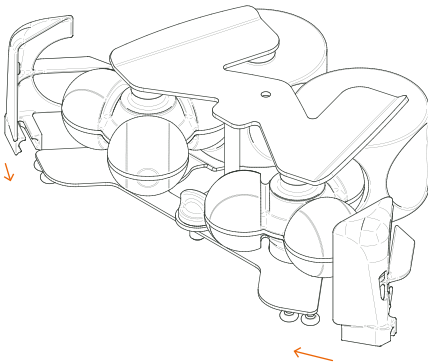
1 Check that all of the components are present and correct:

- |   |                                |
|---|--------------------------------|
| 1 | INJ. PLASTIC KNOB              |
| 2 | RIGHT PEEL EJECTOR             |
| 3 | LEFT PEEL EJECTOR              |
| 4 | BLADE HOLDER                   |
| 5 | FRONT HOLDER                   |
| 6 | REAR HOLDER VERSATILE OR SPEED |
| 7 | LOWER PRESSING                 |
| 8 | UPPER PRESSING                 |



2 Install the peel ejectors

1 Fit the peel ejectors together with their brackets, making sure that the extractor is positioned correctly on the pressing unit slot.



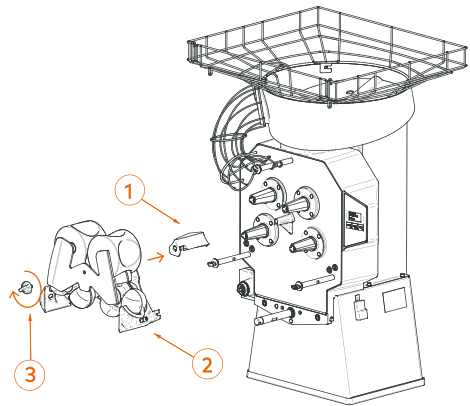
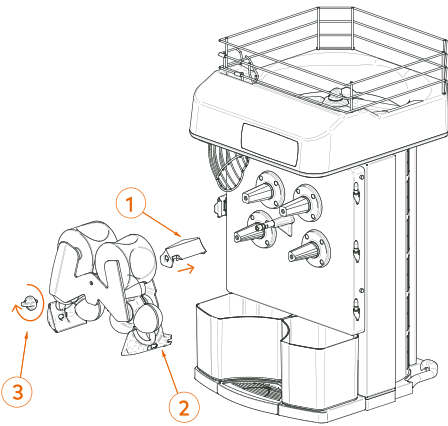


## Extraction unit

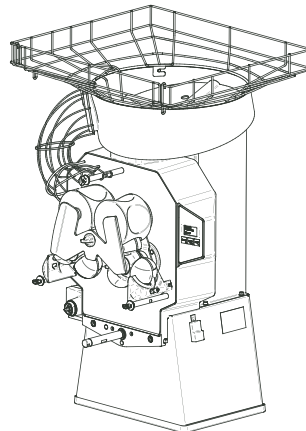
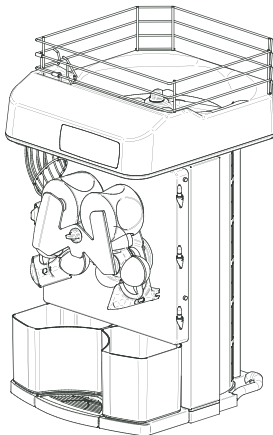
### Instructions for installation on the machine

#### 3 Install the Extraction unit on the machine

- 1 Put the blade in.
- 2 Using both hands pick up the extraction unit by the handles and line the pressing units up with the shafts. Adjust the position while you insert it fully.
- 3 Use the central knob to fix the Extraction unit in place inside the machine.



#### 4 You have now installed the Extraction unit

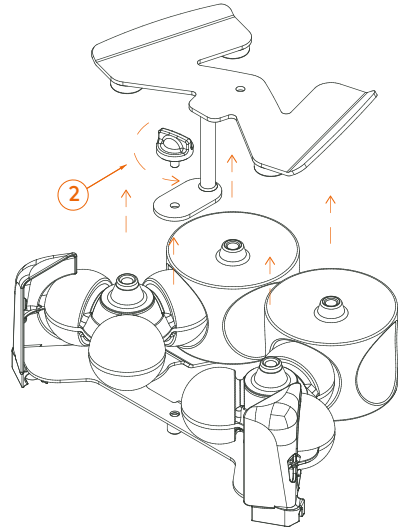
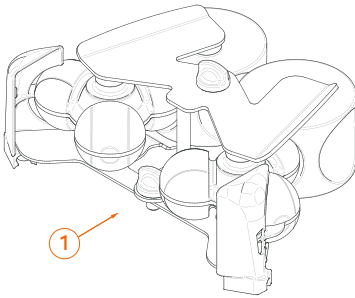


## Extraction unit

### Unit disassemble instructions

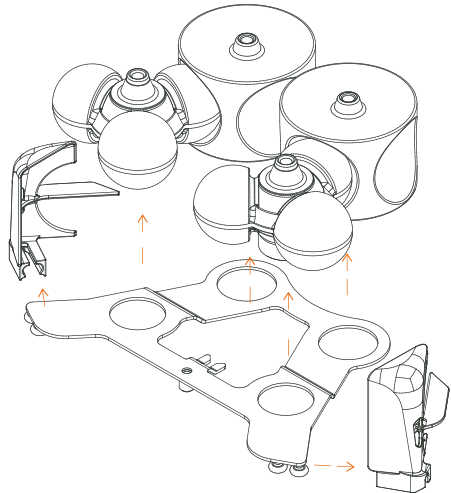
#### 1 Remove the holder from the extraction kit

- 1 Place the extraction kit on a flat surface.
- 2 Unscrew the knob so that you can separate the front holder.



#### 2 Remove all four pressing units

- 1 Remove the right and left peel ejectors.
- 2 Remove all four pressing units.





#### **Zumex Group, S.A. Headquarters**

Polígono Ind. Moncada III  
C/ Molí, 2 46113 Moncada, Valencia, Spain  
Tel. +34 961 301 251 Fax. +34 961 301 255  
zumex@zumex.com

#### **Zumex USA Inc. USA & Canada**

1573 NW 82nd Ave, Miami, FL 33126 USA  
Tel. +1 305 591 0061 Fax. +1 305 591 0062  
Technical Assistance:  
1-877-ZUMEX-TA (+1 877 986 3982)  
zumexusa@zumex.com

#### **Zumex México**

Uxmal 616, Colonia Vértiz Narvarte  
Delegación Benito Juárez  
CP 03600 Ciudad de México, México  
Tel. +52 (55) 5212-0619  
zumexmexico@zumex.com

#### **Zumex UK**

3 More London Riverside  
SE1 2RE London, United Kingdom  
Tel: +44 20 3519 1292  
zumexuk@zumex.com

#### **Zumex France**

45 rue de Villeneuve  
94573 Rungis Cedex, Paris, France  
Tel: +33 975 187 354  
zumexfrance@zumex.com

#### **Zumex Deutschland GmbH**

Elisabethstraße 11  
440217 Düsseldorf - Deutschland  
Tel: +49 211 418 73351  
zumexdeutschland@zumex.com