


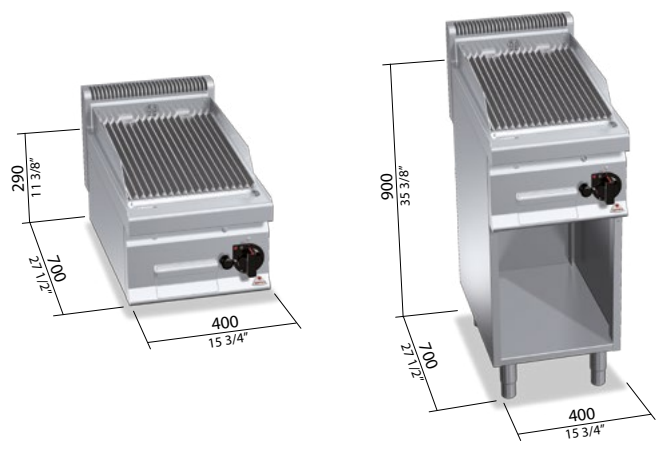


Mod. PLG40B/G	Cod. 18050100
Mod. PLG40M/G	Cod. 18050600

	cm ²	1.800 (mm 350x515)
	KW	6,9
	kcal/h	5.934
TOT.	Btu/h	23.543
	G30/G31	kg/h 0,54
	G20	m ³ /h 0,73
	G25	m ³ /h 0,85



STANDARD

Parrilla de hierro fundido - espátula rayada para parrilla a gas / Grelha de ferro fundido - espátula estriada para grelhador a gás / Ruszt z żeliwa - łopatką zębrowaną do grill gazowa / Решеткой из чугуна - рифленая лопатка-скребок для газового гриля

OPTIONAL

1P DX Puerta con manija espesor 20/10 para los modelos con mueble / Porta com puxador espessura 20/10 para o modelo com móvel / Drzwiczki z klamką o grubości 20/10 dla modeli z obudową / Дверца со ручкой толщиной 20/10 для моделей со столом

CARACTERÍSTICAS TÉCNICAS Y FUNCIONALES

Plano de trabajo y paneles frontales y laterales de acero inoxidable AISI 304. Interno de acero inox. Quemadores tubulares de acero inoxidable de dos ramas. Regulación de la potencia erogada por medio del grifo de funcionamiento continuo. Llama piloto y válvula de seguridad de termopar. Encendido piezoeléctrico con protección de goma. Quemadores de acero inoxidable AISI 304. Amplia superficie de cocción de hierro fundido con parrilla fácil de extraer. Todos los componentes se desmontan fácilmente para las regulares operaciones de mantenimiento y limpieza. Cajón completamente de acero de gran longitud para la recogida de cenizas y grasas. Amplio hueco todo de acero. Piedra volcánica incluida en el suministro. Patas regulables.

CARACTERÍSTICAS TÉCNICAS E FUNCIONAIS

Superfície de trabalho e painéis dianteiros e laterais de aço inoxidável AISI 304. Interior de aço inox. Queimadores tubulares de aço inoxidável com dois ramos. Regulação da potência fornecida mediante torneira com funcionamento contínuo. Chama piloto e válvula de segurança com termopar. Ativação piezoelétrica com proteção de borracha. Queimadores de aço inoxidável AISI 304. Ampla superfície de cozedura com grelha de ferro fundido facilmente removível. Todos os componentes podem ser desmontados facilmente para as operações regulares de manutenção e limpeza. Caixa realizada inteiramente com aço, de grande comprimento, para a recolha das cinzas e da gordura. Amplo vão, inteiramente de aço. Pedra lávica fornecida. Pés reguláveis.

CHARAKTERYSTYKI TECHNICZNE I FUNKcjONALNE

Plaszczyna robocza, panele przednie oraz boczne wykonane ze stali nierdzewnej AISI 304. Wnętrze ze stali nierdzewnej. Rurowe palniki ze stali nierdzewnej, z podwójnym rozgałęzieniem. Dostarczana moc regulowana za pomocą pokrętki o działaniu ciągłym. Płomień pilotujący i zawór bezpieczeństwa w termoparze. Zapłon piezoelektryczny, z gumową osłoną. Palniki ze stali nierdzewnej AISI 304. Obszerna powierzchnia gotowania z łatwousuwalnym rusztem z żeliwa. Wszystkie elementy są łatwe w demontażu w celu regularnych operacji konserwacji i czyszczenia. Szczelna, długa kaseta wykonana całkowicie ze stali do zbierania popiołu i tłuszczu. Szeroka komora wykonana całkowicie ze stali. Kamień wulkaniczny wchodzi w skład dostawy. Nóżki nastawne.

ТЕХНИЧЕСКИЕ ХАРАКТЕРИСТИКИ И ОПИСАНИЕ

Поверхность и боковые панели выполнены из нержавеющей стали AISI 304. Регулировка мощности пламени осуществляется краном, работающим непрерывно. Сковорода оснащена пилотным огнем и предохранительным клапаном, оснащенным термпарой. Пьезорозжиг с силиконовой защитой. Сковорода выполнена из нержавеющей стали AISI 304. Вместительная жарочная поверхность с чугунной решеткой, которая легко снимается. Все комплектующие легко снимаются для проведения очистки и планового техобслуживания. Герметичный стальной контейнер большой длины для сбора жира и золы. Вулканический камень идет в комплекте. Ножки регулируются по высоте.

G	conexión del gas / conexão a gás / podłączenie gazowe / газовое СОЕДИНЕНИЕ	R 1/2 UNI ISO 7/1	kw 6,9
----------	---	-------------------	---------------

