

 **La Pavoni**®

Dal 1905 macchine per caffè

MANUALE D'USO

IT

INSTRUCTION MANUAL

EN

MANUEL D'UTILISATION

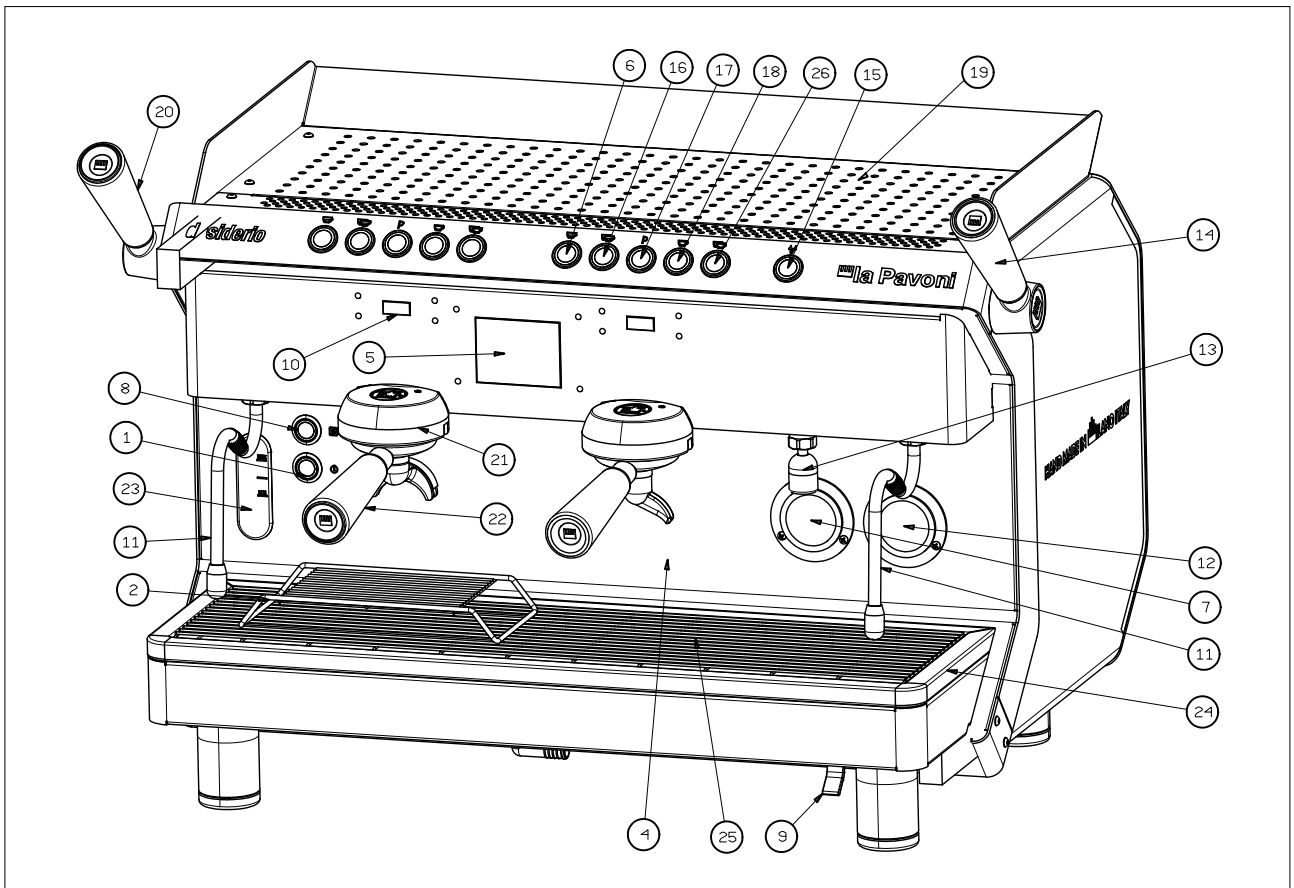
FR

BEDIENUNGSANLEITUNG

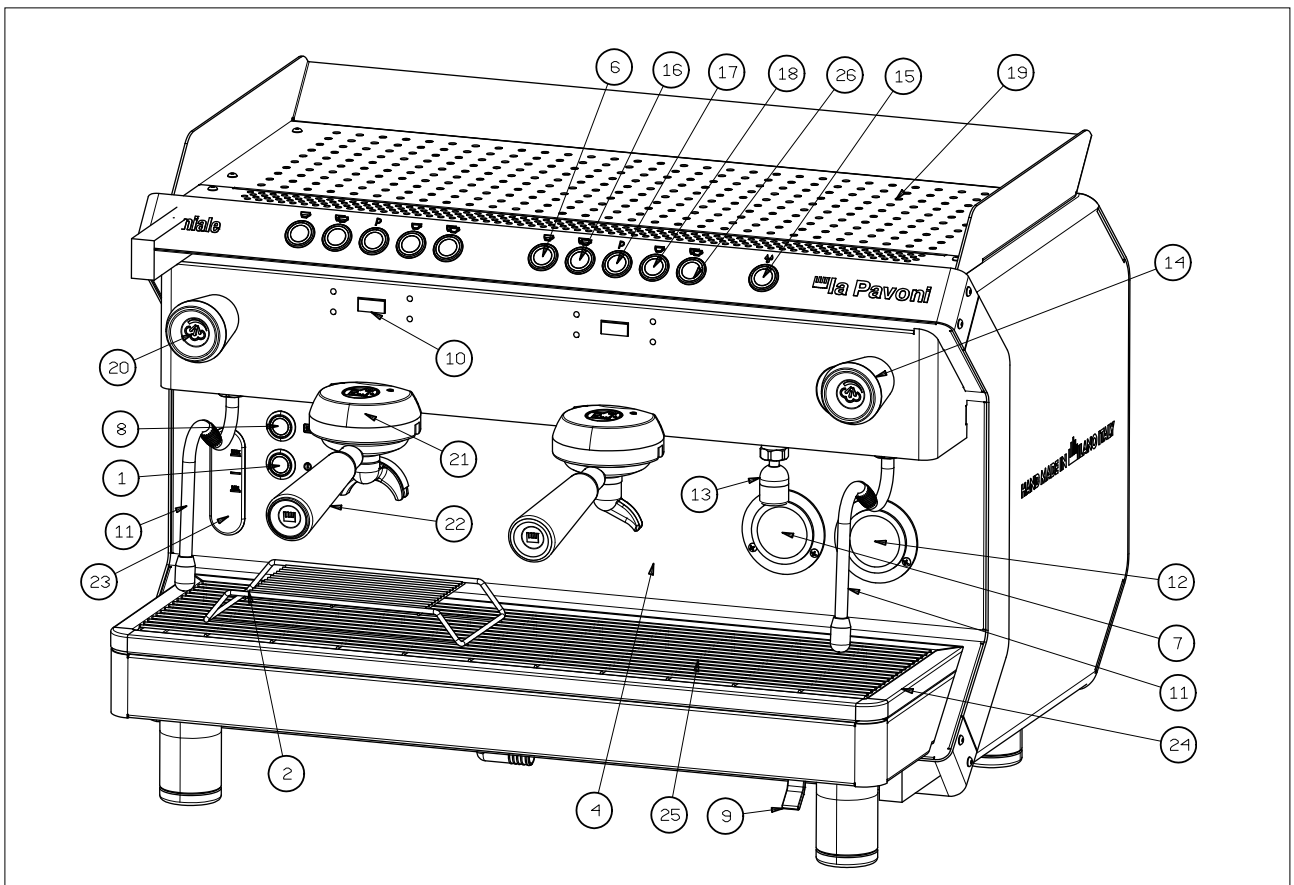
DE



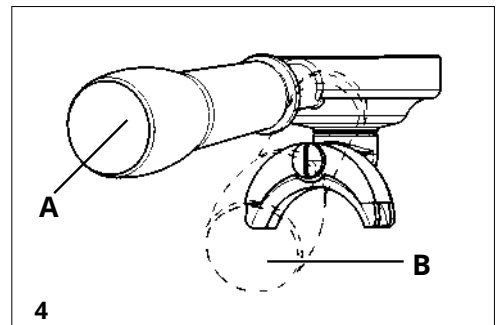
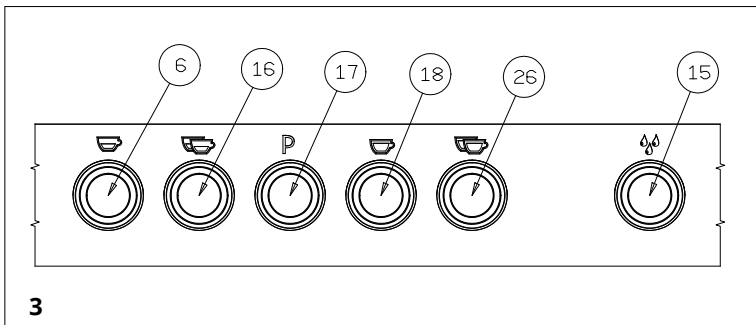
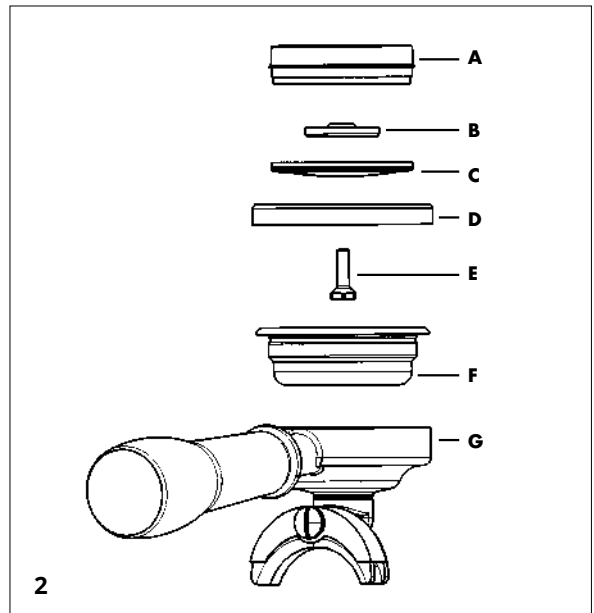
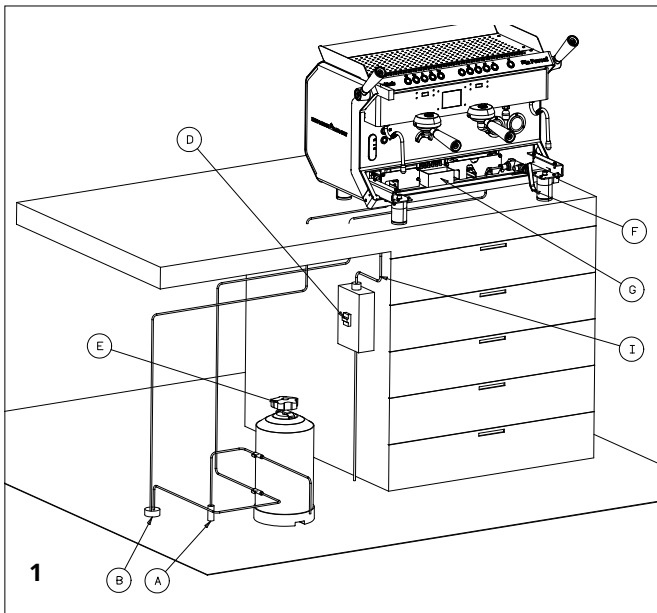
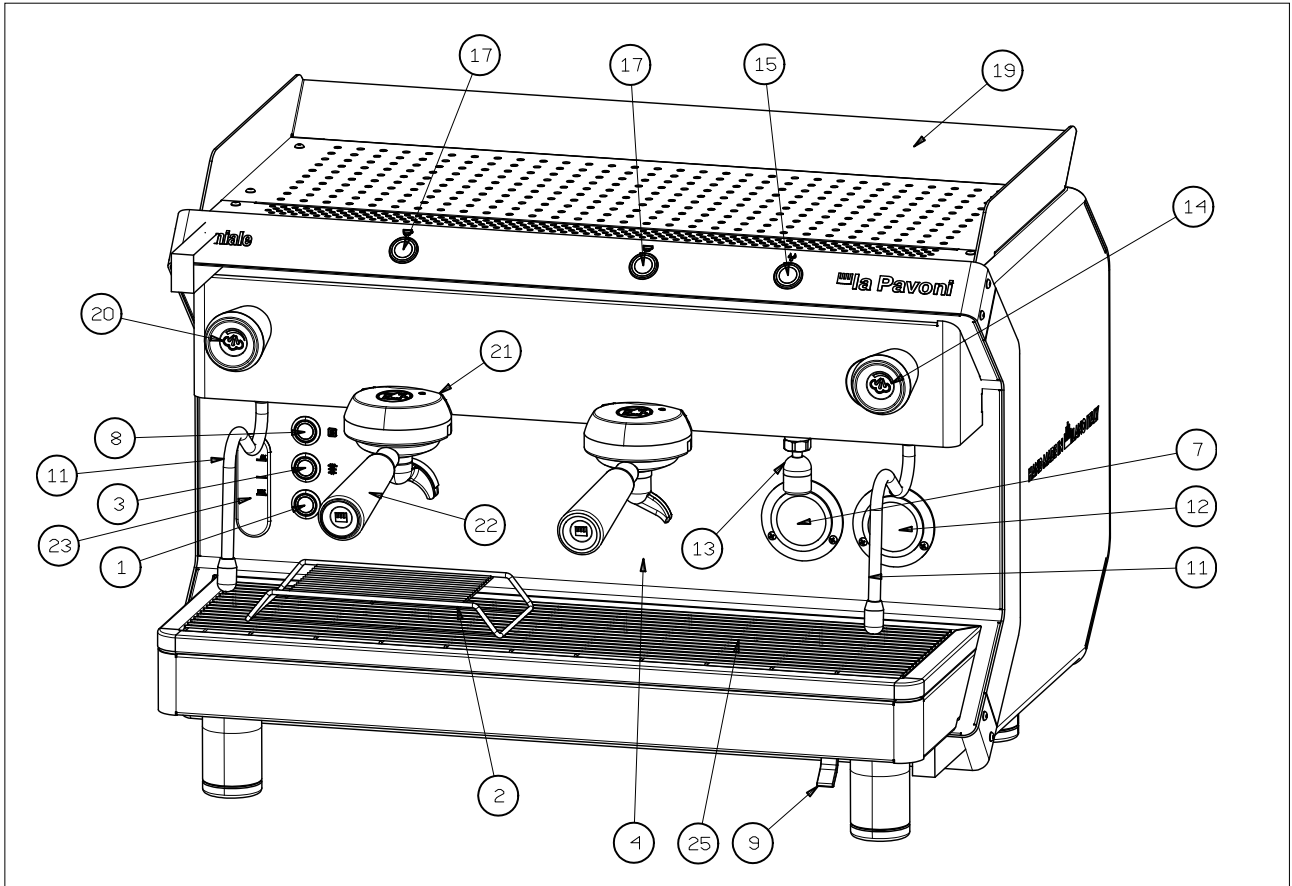
## DESIDERIO V

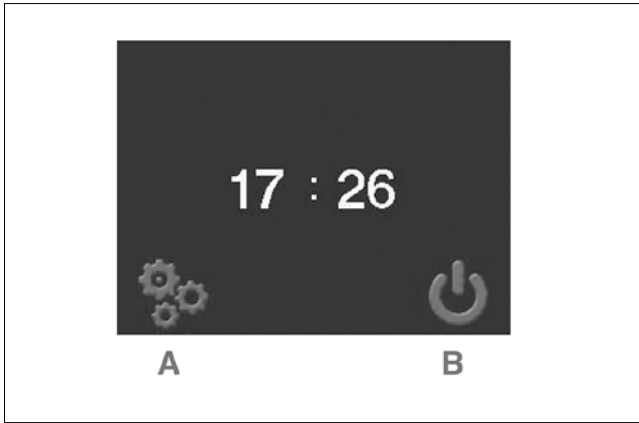


## GENIALE V

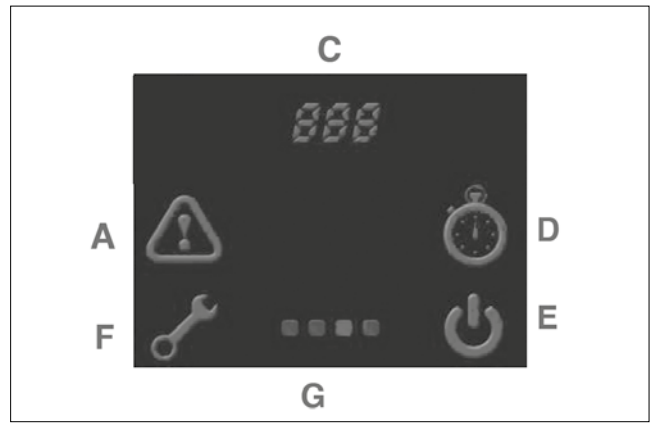


# GENIALE M





5



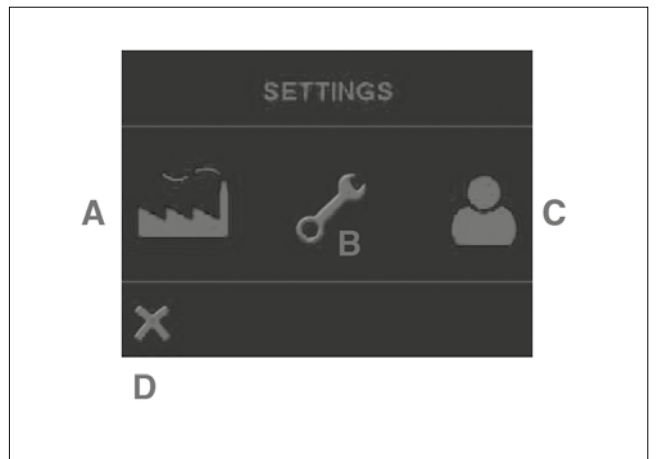
8



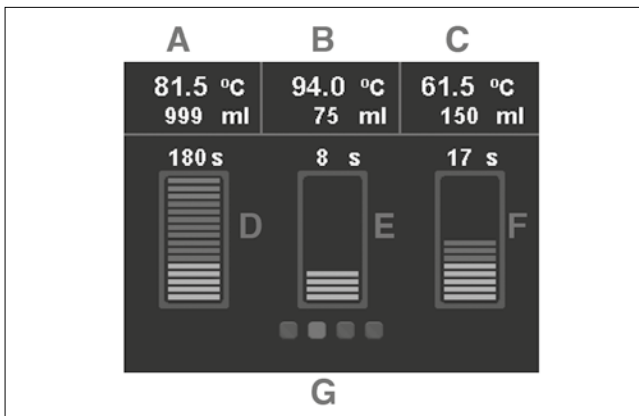
6



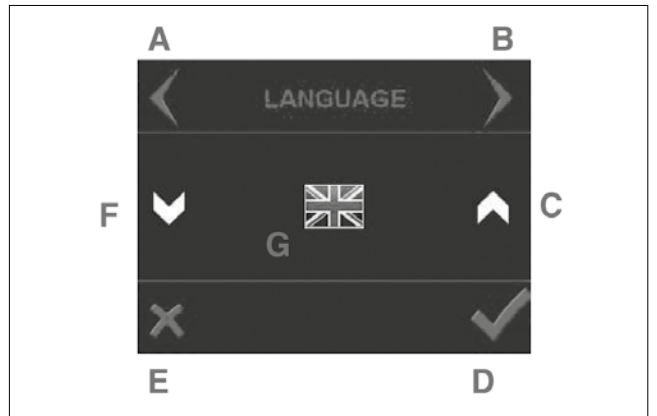
9



10



7



11



Dal 1905 macchine per caffè

Società sottoposta ad attività di direzione e coordinamento da parte di SMEG S.p.A.



www.lapavoni.com  
E-mail: espresso@lapavoni.it

La Pavoni S.p.A.  
Via Privata Gorizia 7  
20098 San Giuliano Milanese (MI) - Italy

Tel: +39 02 982171  
Fax: +39 02 9821787  
Cod. Fiscale e PIVA 00790800155

DICHIARAZIONE DI CONFORMITA' CE – EC DECLARATION OF CONFORMITY  
DECLARATION DE CONFORMITE CE - EG – KONFORMITÄTSERKLÄRUNG –  
DECLARACIÓ DE CONFORMIDAD CE

**La Pavoni S.p.A.**

Dichiara sotto la propria responsabilità che il prodotto: **Macchina per caffè per uso professionale**  
Declare that the following product: **Espresso coffee machines for professional use**  
Déclare que les produits suivants: **Machines à café espresso pour usage professionnel**  
Erklärt, dass die folgenden Produkte: **Gewerbe Espresso Kaffeemaschinen**  
Declara bajo nuestra responsabilidad que el producto: **Máquina para café de uso profesional**

**Modello – Model – Modale – Modell – Modelo :**  
**DESIDERIO2VB – DESIDERIO2VN - DESIDERIO3VB – DESIDERIO3VN**

al quale è riferita questa Dichiarazione, secondo quanto prescritto dalle direttive specifiche:  
to which this declaration relates is, according to the provisions of the specific directives:  
à laquelle se réfère cette déclaration, selon les prescriptions des directives spécifiques:  
auf das sich diese Erklärung bezieht, Entsprechend der Vorschriften der spezifischen Richtlinien:  
al cual se refiere esta Declaración, de acuerdo con lo prescrito por las específicas directivas:

2014/35/UE ; 2014/30/UE ; 2014/68/UE

è conforme alle seguenti norme:  
It complies with the following norms:  
conforme aux normes suivantes:  
in Übereinstimmung mit den folgenden Normen:  
es conforme a las siguientes normas:

EN 60335-1; EN 60335-2-75  
EN 62233; EN 61000-3-2; EN 61000-3-3; EN 61000-4-2, EN 61000-4-3; EN 61000-4-4  
EN 61000-4-5; EN 61000-4-6; EN 61000-4-11; EN 55014-1; EN 55014-2

Descrizione attrezzatura a pressione – Pressure device description - Description de l'appareillage sous pression  
Beschreibung der unter Druckstehenden Geräte - Descripción de los equipos de presión

	Pressione Max pa/bar – Pressure Pression - Druck Presión	Temp. Max °C Temperature Température Temperatur Temperatura	Fluido Fluid – fluide Flüssig - Fluido	Capacità lt. – Capacity lt. – Capacité lt. – Fähigkeit lt.		Modello – Model Modele – Modell Modelo
				2 gr	3 gr	
Caldai Boiler Chaudière Kessel Caldera	0.18 / 1.8	131	Acqua/Vapore Water/Steam Eau/Vapeur Wasser/Dampf Agua/Vapor	14		DESIDERIO2V
					22.5	DESIDERIO3V

	Pressione Max pa/bar Pressure - Pression Druck – Presión	Temp. Max °C Temperature Température Temperatur Temperatura	Fluido Fluid Fluide Flüssig Fluido	Capacità lt. Capacity lt. Capacité lt. Fähigkeit lt. Potencia lt.	Numero scambiatore Exchanger number Numéro de l'échangeur Nummer des Austauschers Número intercambiador	
					2 gr	3 gr
Scambiatore – Exchanger - Echangeur – Austauscher Intercambiador	0.11 / 11	131	Acqua Water Eau Wasser Agua	0.390	2	3

S.Giuliano Milanese, 18/06/2020

LA PAVONI S.p.A.  
Datore di lavoro  
Dott. Eugenio Pennè

La presente dichiarazione perde la sua validità se la macchina viene modificata senza la nostra espressa autorizzazione.  
The present declaration will become invalid should the machine be modified without our specific authorization.  
La présente déclaration perd sa validité dès lors que la machine est modifiée sans notre expresse autorisation.  
Die vorliegende Erklärung verliert ihre Gültigkeit, wenn die Maschine ohne unsere ausdrückliche Genehmigung verändert wird.  
La presente declaración pierde su validez si la máquina es modificada sin nuestra expresa autorización.

DICHIARAZIONE DI CONFORMITÀ CE – EC DECLARATION OF CONFORMITY  
DECLARATION DE CONFORMITE CE - EG – KONFORMITÄTSERKLÄRUNG –  
DECLARACIÓ DE CONFORMIDAD CE

**La Pavoni S.p.A.**

Dichiara sotto la propria responsabilità che il prodotto: **Macchina per caffè per uso professionale**  
Declare that the following product: **Espresso coffee machines for professional use**  
Déclare que les produits suivants: **Machines à café espresso pour usage professionnel**  
Erklärt, dass die folgenden Produkte: **Gewerbe Espresso Kaffeemaschinen**  
Declara bajo nuestra responsabilidad que el producto: **Máquina para café de uso profesional**

**Modello – Model – Modale – Modell – Modelo :**  
**GENIALE2MB – GENIALE2MN – GENIALE2MBRS-GENIALE2MNRS**  
**GENIALE2VB – GENIALE2VN – GENIALE2VBRS – GENIALE2VNRS**  
**GENIALE3MB – GENIALE3MN – GENIALE3MBRS-GENIALE3MNRS**  
**GENIALE3VB – GENIALE3VN – GENIALE3VBRS – GENIALE3VNRS**

al quale è riferita questa Dichiarazione, secondo quanto prescritto dalle direttive specifiche:  
to which this declaration relates is, according to the provisions of the specific directives:  
à laquelle se réfère cette déclaration, selon les prescriptions des directives spécifiques:  
auf das sich diese Erklärung bezieht. Entsprechend der Vorschriften der spezifischen Richtlinien  
al cual se refiere esta Declaración, de acuerdo con lo prescrito por las específicas directivas:

2014/35/UE ; 2014/30/UE ; 2014/68/UE

è conforme alle seguenti norme:  
It complies with the following norms:  
conforme aux normes suivantes:  
in Übereinstimmung mit den folgenden Normen:  
es conforme a las siguientes normas:

EN 60335-1, EN 60335-2-75  
EN 62233; EN 61000-3-2; EN 61000-3-3; EN 61000-4-2; EN 61000-4-3; EN 61000-4-4  
EN 61000-4-5; EN 61000-4-6; EN 61000-4-11; EN 55014-1; EN 55014-2

Descrizione attrezzatura a pressione – Pressure device description - Description de l'appareillage sous pression  
Beschreibung der unter Druckstehenden Geräte - Descripción de los equipos de presión

	Pressione Max. per bar – Pressure – Pression – Druck – Presión	Temp. Max. °C Temperature – Température – Temperatur	Fluido Fluid – Fluide Flüssig – Fluido	Capacità lt. – Capacity lt. – Capacité lt. – Potencia lt.		Modello – Model – Modale – Modell – Modelo
				2 gr	3 gr	
Caldaia Boiler Chaudière Kessel Caldera	0.18 / 1.8	131°	Acqua/Vapore Water/Steam Eau/Vapeur Wasser/Dampf Agua/vapor	14	22.5	GENIALE2M GENIALE2V GENIALE3M GENIALE3V

	Pressione Max. per bar – Pressure – Pression – Druck – Presión	Temp. Max. °C Temperature – Température – Temperatur	Fluido Fluid – Fluide Flüssig – Fluido	Capacità lt. Capacity lt. Capacité lt. Potencia lt.	Numero scambiatore Exchanger number – Numéro de l'échangeur – Numéro des Austauschens – Número intercambiador	
					2 gr	3 gr
Scambiatore – Exchanger – Echangeur – Austauscher – Intercambiador	0.11 / 1.1	131°	Acqua Water Eau Wasser Agua	0.390	2	3

S Giuliano Milanese, 18/06/2020

LA PAVONI S.p.A.  
Datore di lavoro  
Dott. Eugenio Penné

La presente dichiarazione perde la sua validità se la macchina viene modificata senza la nostra espressa autorizzazione.  
The present declaration will become invalid should the machine be modified without our specific authorization.  
La présente déclaration perd sa validité dès lors que la machine est modifiée sans notre expresse autorisation.  
Die vorliegende Erklärung verliert ihre Gültigkeit, wenn die Maschine ohne unsere ausdrückliche Genehmigung verändert wird.  
La presente declaración pierde su validez si la máquina es modificada sin nuestra expresa autorización.

## AVVERTENZE DI SICUREZZA

È consentito l'utilizzo solo a persone adulte che abbiano attentamente letto e ben compreso questo manuale ed ogni indicazione di sicurezza in esso contenuta.

L'utilizzatore è responsabile verso terzi della zona di lavoro.

L'installatore, l'utilizzatore ed il manutentore hanno l'obbligo di segnalare al costruttore eventuali difetti o deterioramenti che possono compromettere l'originale sicurezza dell'impianto.

L'installatore ha l'obbligo di verificare le corrette condizioni ambientali (la temperatura ambiente deve essere compresa fra 5° e 35°C), evitando l'installazione in luoghi dove vengono usati getti d'acqua, in modo da garantire la sicurezza dell'utilizzatore e l'igiene degli utenti.

L'installazione deve essere effettuata esclusivamente da personale autorizzato dotato di specifiche cognizioni tecniche osservando le istruzioni del costruttore e secondo le norme vigenti, in un locale dove l'uso e la manutenzione sono consentite a persone qualificate.

Per ragioni di sicurezza bisogna sostituire tempestivamente e con ricambi originali le parti usurate o danneggiate.

Controllare con regolarità che il cavo di alimentazione sia in perfetto stato. In nessun caso si deve riparare il cavo eventualmente danneggiato con nastro isolante o con morsetti. Il cavo d'alimentazione non può essere sostituito dall'utente ma solo dal costruttore o da un centro assistenza autorizzato.

Non esporre la macchina ad agenti atmosferici (sole, pioggia, ecc.).

La sosta prolungata (fermo macchina) a temperatura inferiore a 5°C (cinque gradi centigradi), può provocare gravi danneggiamenti o rotture delle tubazioni e della caldaia; prima di ogni sosta prolungata svuotare completamente il circuito idrico.

È vietato rimuovere le protezioni e/o i dispositivi di sicurezza previsti sulla macchina.

I componenti dell'imballaggio devono essere consegnati negli appositi centri di smaltimento e in nessun caso lasciati incustoditi o alla portata di bambini, animali o di persone non autorizzate.

La ditta costruttrice declina ogni responsabilità per danni a cose, persone od animali causati da eventuali interventi sulla macchina di persone non qualificate o non autorizzate a queste mansioni.

Qualora vengano effettuati interventi di riparazioni non autorizzate sulla macchina o vengano utilizzati ricambi non originali, vengono a decadere le condizioni di garanzia e pertanto

la ditta costruttrice si riserva il diritto di non riconoscerne più la validità.

L'utilizzatore deve attenersi alle norme di sicurezza vigenti nel Paese d'installazione, oltre alle regole dettate dal comune buon senso ed assicurarsi che siano effettuate correttamente le periodiche operazioni di manutenzione.

L'utilizzatore non deve toccare la macchina a piedi umidi o bagnati, nonché utilizzarla a piedi nudi. Nonostante l'utilizzo di una messa a terra della macchina, si consiglia l'uso di una pedana di legno e di un impianto salvavita conforme alle disposizioni delle leggi locali, per evitare al massimo il rischio di shock elettrici.

Non toccare con le mani o altre parti del corpo la caldaia, i gruppi, i beccucci del portafiltro e le lance acqua calda e vapore, poiché i liquidi o il vapore erogati sono surriscaldati e possono provocare ustioni.

Fare attenzione a non fare funzionare la macchina senz'acqua.

Eventuali occlusioni possono provocare getti imprevisti di liquido o vapore con gravi conseguenze. Mantenere il più possibile l'acqua pulita usando filtri ed addolcitori.

Nel caso di guasti o imperfetto funzionamento della macchina spegnere la macchina stessa, evitando qualsiasi manipolazione e rivolgersi al centro di assistenza autorizzato.

Prima di qualsiasi operazione di pulizia e manutenzione, disinserire la macchina dalla rete agendo sul commutatore generale, staccare l'interruttore generale della rete e togliere la spina dalla presa di corrente (senza tirare il cavo di alimentazione), non utilizzare getti d'acqua o detergenti.

Le tazze devono essere accuratamente asciugate prima di essere appoggiate sull'apposito piano. Questo apparecchio non deve essere utilizzato da persone (inclusi i bambini) con capacità fisiche, sensorie o mentali ridotte, o con mancanza di esperienza e conoscenza, a meno che siano stati istruiti o supervisionati al riguardo da una persona responsabile per la loro sicurezza. I bambini devono essere supervisionati per assicurarsi che non giochino con l'apparecchio.

## DESIDERIO E GENIALE

Gentile cliente,

La ringraziamo per aver acquistato un nostro prodotto, costruito secondo le ultime innovazioni tecnologiche. Seguendo scrupolosamente le semplici operazioni riguardanti l'uso corretto del nostro prodotto in conformità alle prescrizioni essenziali di sicurezza indicate nel presente manuale, potrà ottenere il massimo delle prestazioni e verificare la notevole affidabilità di questo prodotto nel corso degli anni. Qualora dovesse riscontrare anomalie nel funzionamento potrà sempre contare sulla rete dei Centri di Assistenza che fin d'ora sono a Sua disposizione.

## SIMBOLOGIA UTILIZZATA NELLE PRESENTI ISTRUZIONI

Le avvertenze importanti recano questi simboli. È assolutamente necessario osservare queste avvertenze.



Prima della messa in funzione, leggere attentamente il manuale di istruzioni.



Attenzione! Operazioni particolarmente importanti e/o pericolose.



Informazioni (utili all'utilizzo dell'apparecchio).



Suggerimenti.



Interventi che possono essere svolti a cura dell'utente.



Interventi che devono essere svolti esclusivamente da un tecnico qualificato.



## ISTRUZIONI PER IL TRATTAMENTO A FINE VITA

Questo prodotto è conforme alla Direttiva EU 2002/96/EC.

Il simbolo apposto sull'apparecchiatura o sulla confezione indica che l'apparecchiatura, alla fine della propria vita utile, non deve essere trattata come un rifiuto domestico generico ma deve essere portata in uno dei centri di raccolta differenziata per apparecchiature elettriche ed elettroniche approntati dalla Pubblica Amministrazione. Oppure può essere consegnata al rivenditore al momento dell'acquisto di un'apparecchiatura nuova equivalente. L'utente è responsabile del conferimento dell'apparecchio a fine vita alle appropriate strutture di raccolta, pena le sanzioni previste dalla vigente legislazione sui rifiuti. L'adeguata raccolta differenziata per l'avvio successivo dell'apparecchio smesso al riciclaggio, al trattamento e allo smaltimento ambientalmente compatibile contribuisce ad evitare possibili effetti negativi sull'ambiente e sulla salute umana e favorisce il riciclo dei materiali di cui è composto il prodotto.

Per informazioni più dettagliate inerenti i sistemi di raccolta disponibili, rivolgersi al servizio locale di smaltimento rifiuti, o al rivenditore in cui è stato effettuato l'acquisto. Il produttore e/o l'importatore ottemperano alle proprie responsabilità per il riciclaggio, il trattamento e lo smaltimento ambientalmente compatibile sia individualmente sia partecipando a sistemi collettivi.



# INDICE

<b>1. UTILIZZO E CONSERVAZIONE DEL MANUALE D'ISTRUZIONI</b>	<b>6</b>
<b>2. FUNZIONE DELLA MACCHINA</b>	<b>6</b>
<b>3. INSTALLAZIONE</b>	<b>6</b>
3-1. ALLACCIAMENTO IDRICO	6
3-2. ALLACCIAMENTO ELETTRICO	7
<b>4. DESCRIZIONE DELLA MACCHINA</b>	<b>7</b>
<b>5. MESSA IN SERVIZIO</b>	<b>8</b>
5-1. PRESSOSTATO (SOLO VERSIONE GENIALE "M")	8
<b>6. PREPARAZIONE DEL CAFFÈ</b>	<b>8</b>
<b>7. EROGAZIONE DEL CAFFÈ</b>	<b>9</b>
7-1. MODELLO DESIDERIO "V"	9
7-2. MODELLO GENIALE "V"	9
7-3. MODELLO GENIALE "M"	9
<b>8. ISTRUZIONI DI PROGRAMMAZIONE DISPLAY TOUCH</b>	<b>10</b>
8-1. VISUALIZZAZIONE IDLE-OFF (FIG.5)	10
8-2. VISUALIZZAZIONE PAGINA 1 (FIG.6)	10
8-3. VISUALIZZAZIONE PAGINA 2 (FIG.7)	10
8-4. VISUALIZZAZIONE PAGINA 3 (FIG.8)	10
8-5. VISUALIZZAZIONE PAGINA 4	10
8-6. VISUALIZZAZIONE PAGINA PASSWORD (FIG.9)	10
8-7. VISUALIZZAZIONE MENU PROGRAMMAZIONE (FIG.10)	10
<b>9. ISTRUZIONI DI PROGRAMMAZIONE E DOSATURA CAFFÈ</b>	<b>11</b>
9-1. ISTRUZIONI PER LA PROGRAMMAZIONE DOSE ACQUA	11
9-2. FUNZIONI SPECIALI PULSANTIERA - MODELLO "DESIDERIO"	11
9-3. FUNZIONI SPECIALI PULSANTIERA - MODELLO "GENIALE V"	12
<b>10. EROGAZIONE DEL CAFFÈ</b>	<b>12</b>
10-1. PRE-INFUSIONE	13
<b>11. PRELIEVO ACQUA CALDA</b>	<b>13</b>
11-1. MODELLI CON PULSANTE EROGAZIONE ACQUA CALDA	13
11-1. LATTE, CAPPUCCINO ED ALTRE BEVANDE CALDE	13
11-2. THE, CAMOMILLA	13
<b>12. PREPARAZIONE DI ALTRE BEVANDE</b>	<b>13</b>
12-1. LATTE, CAPPUCCINO ED ALTRE BEVANDE CALDE	13
12-2. THE, CAMOMILLA	13
<b>13. OPERAZIONI DI MANUTENZIONE E PULIZIA</b>	<b>14</b>
13-1. PULIZIA LANCE EROGAZIONE VAPORE	14
13-2. PULIZIA GIORNALIERA	14
<b>14. OPERAZIONI DI PULIZIA SETTIMANALE</b>	<b>14</b>
14-1. PULIZIA CORPO GRUPPO E DOCCETTE	14
14-2. PULIZIA FILTRI E PORTAFILTRI	14
14-3. PULIZIA BACINELLA INFERIORE SCARICO	14
14-4. PULIZIA CARROZZERIA	14
<b>15. SOSTITUZIONE GUARNIZIONE SOTTOCOPPA</b>	<b>14</b>
<b>16. SOSTITUZIONE ACQUA NELLA CALDAIA</b>	<b>14</b>
<b>17. USO DEL DEPURATORE</b>	<b>15</b>
<b>18. SMANTELLAMENTO DELLA MACCHINA</b>	<b>15</b>
<b>19. CAUSE DI MANCATO FUNZIONAMENTO OD ANOMALIE</b>	<b>16</b>

## 1. UTILIZZO E CONSERVAZIONE DEL MANUALE D'ISTRUZIONI

Il presente manuale di istruzioni è indirizzato all'utente della macchina, al proprietario ed al tecnico installatore e deve essere sempre a disposizione per qualsiasi eventuale consultazione.

Il manuale di istruzioni serve per indicare l'utilizzo della macchina previsto nelle ipotesi di progetto, le sue caratteristiche tecniche e per fornire indicazioni per l'uso corretto, la pulizia, la regolazione; fornisce inoltre importanti indicazioni per la manutenzione, per eventuali rischi residui e comunque per lo svolgimento di operazioni da svolgere con particolare attenzione.

Il presente manuale è da considerare parte della macchina e deve essere CONSERVATO PER FUTURI RIFERIMENTI fino allo smantellamento finale della macchina.

In caso di smarrimento o danneggiamento, l'utente può richiedere un nuovo manuale al costruttore o al proprio rivenditore, indicando il modello della macchina ed il numero di matricola della stessa, visibile sulla targhetta di identificazione.

Il presente manuale rispecchia lo stato della tecnica al momento della sua redazione; il costruttore si riserva il diritto di aggiornare la produzione ed i manuali successivi senza l'obbligo di aggiornarne anche le versioni precedenti.

LA PAVONI S.p.A. declina ogni responsabilità per eventuali danni che possano direttamente od indirettamente derivare a persone o cose in conseguenza:

- della mancata osservanza di tutte le prescrizioni delle vigenti norme di sicurezza;
- una installazione non corretta;
- difetti di alimentazione;
- uso improprio o non corretto della macchina per caffè;
- uso non conforme a quanto espressamente specificato nella presente pubblicazione;
- gravi carenze nella manutenzione prevista e consigliata;
- modifiche sulla macchina o qualsiasi intervento non autorizzato;
- utilizzo di ricambi non originali o specifici per il modello;
- inosservanza totale o anche parziale delle istruzioni;
- eventi eccezionali.

## 2. FUNZIONE DELLA MACCHINA

Questa macchina è un apparecchio adatto alla preparazione professionale di caffè espresso con miscela di caffè, al prelievo ed all'erogazione di acqua e/o di vapore, di latte caldo.

I suoi componenti sono costruiti in materiali atossici e duraturi e sono facilmente accessibili ad interventi di pulizia e di manutenzione.

L'operatore addetto deve aver letto e ben compreso le istruzioni contenute in questo fascicolo, in modo da fare funzionare correttamente la macchina.

## 3. INSTALLAZIONE

(Fig. 1)

- A.** Rete idrica.
- B.** Condotta di scarico.
- D.** Interruttore di protezione.
- E.** Depuratore.
- F.** Rubinetto alimentazione caldaia.
- G.** Scodellino di scarico.
- I.** Cavo di alimentazione.

Prima di procedere all'installazione, è necessario verificare che:

- non si presentino ammaccature, segni di urti o deformazioni;
- non si presentino zone bagnate o segni che possano portare a supporre che l'imballaggio sia stato esposto ad intemperie;
- non si presentino segni di manomissioni.

Dopo la verifica che il trasporto sia avvenuto in modo corretto, procedere all'installazione.

Verificare che l'apparecchio sia installato su una superficie piana di altezza minima di 90 cm, adatta a sostenerne il peso, avendo cura di rispettare una zona libera di almeno 30 cm intorno alla macchina.

Procedere quindi alle operazioni di installazione rispettando la successione delle operazioni come di seguito descritto.

### 3-1. ALLACCIAMENTO IDRICO



La macchina deve essere alimentata con acqua avente durezza superiore a 8°F. Non è possibile l'utilizzo di tubi e guarnizioni già utilizzati.



È consigliabile l'installazione di un addolcitore dell'acqua per l'alimentazione

idrica della macchina.

Accertarsi che la rete idrica a cui allacciarsi sia di acqua potabile.

Il collegamento alla rete idrica di questo apparecchio deve essere in accordo alla legislazione nazionale del Paese di utilizzo.



La pressione di rete massima della rete idrica in ingresso alla macchina non deve essere superiore a 0,65MPa.

- Collegare alla rete idrica **(A)** il depuratore **(E)**.



Prima di allacciare il depuratore alla macchina, effettuare un lavaggio finché l'acqua non si presenti limpida, procedere quindi al collegamento del depuratore alla macchina.

Collegare lo scodellino di scarico **(G)** alla condotta di scarico **(B)**.

Per quanto riguarda la pressione di rete, se essa è al di sopra di 0,5Mpa (5bar), si consiglia di installare un riduttore di pressione bilanciato per alta pressione (dispositivo in cui un eventuale aumento di pressione di rete non si ripercuote sulla pressione in uscita).

### 3-2. ALLACCIAMENTO ELETTRICO



Prima di procedere all'allacciamento elettrico, bisogna accertarsi che la tensione corrisponda alle caratteristiche indicate sulla targhetta CE.

Verificare che la linea di alimentazione elettrica sia in grado di sopportare il carico della macchina (vedere al cap.4 - tabella caratteristiche tecniche). Collegare ad una presa di terra che ottemperi alle vigenti norme.

Verificare in tal senso che il cavo di alimentazione sia efficiente e risponda alle normative nazionali ed europee di sicurezza.

L'utente deve provvedere ad alimentare la macchina proteggendo la linea con un interruttore

di sicurezza (salvavita) adeguato secondo le normative vigenti nel paese stesso.

Allacciare il cavo di alimentazione **(I)** alla linea elettrica mediante un interruttore multipolare **(D)** per la separazione della rete, con una distanza dei contatti di almeno 3 mm.

Per il cambio di tensione riferirsi allo schema riportato sulla scatola interruttore generale.



È obbligatorio collegare il cavo di colore giallo/verde all'impianto di messa a terra del locale.

La macchina è provvista di un morsetto equipotenziale posto sotto la bacinella di scarico affiancato dal seguente simbolo

Il morsetto è in grado di alloggiare cavi di sezione da 2,5 mm a 6 mm, con capicorda ad occhiello per viti M6.



Il collegamento monofase della macchina da caffè, è permesso solo per i locali che hanno un impianto elettrico che garantisce un'impedenza di riferimento adeguata all'assorbimento di corrente dell'apparecchio.

### 4. DESCRIZIONE DELLA MACCHINA

1. Interruttore generale
2. Griglia di rialzo
3. Inserimento resistenza
4. Pannello frontale
5. Display touch
6. 1 caffè normale
7. Manometro controllo pressione caldaia
8. Interruttore luminoso scaldatazze
9. Pulsante carico manuale acqua caldaia
10. Display timer
11. Lancia vapore
12. Manometro controllo pressione pompa
13. Rubinetto erogazione acqua calda
14. Manopola/Leva rubinetto vapore

- 15. Pulsante erogazione acqua calda
- 16. 2 caffè normali
- 17. Stop comandi gruppo/Erogazione continua
- 18. 1 caffè lungo
- 19. Griglia portatazze
- 20. Manopola/Leva rubinetto vapore
- 21. Corpo gruppo
- 22. Portafiltro
- 23. Indicatore livello acqua
- 24. Bacinella inferiore di scarico
- 25. Griglia bacinella di scarico
- 26. 2 caffè lunghi

## 5. MESSA IN SERVIZIO

Ultimati i collegamenti idraulici ed elettrici, si procede alla messa in servizio della macchina. Aprire il rubinetto della rete idrica (A). Chiudere l'interruttore di protezione (D). Premere l'interruttore generale (1), si accenderà la spia luminosa di macchina in tensione. L'autolivello si metterà in funzione per il caricamento dell'acqua in caldaia fino a quando la stessa raggiungerà automaticamente una posizione intermedia tra MIN e MAX dell'indicatore livello (23). Terminata l'operazione di caricamento automatico dell'acqua, agire sull'interruttore (3) per il funzionamento a potenza massima, dando così tensione alla resistenza per il riscaldamento dell'acqua (solo nella versione Geniale "M"). Attendere quindi che la macchina raggiunga la pressione di esercizio 1,1 ÷ 1,3 bar, controllando sul manometro la pressione caldaia (7). Qualora la macchina non si dovesse stabilizzare sui valori indicati, si dovrà procedere alla taratura del pressostato come specificato al paragrafo 6.1.

Controllare quindi la pressione sul manometro pompa (12) mettendo in funzione un gruppo con portafiltro inserito riempito di caffè regolarmente macinato, dosato e pressato per ottenere la reale pressione di esercizio di 8/9 bar. Nel caso necessitasse una eventuale ritaratura della pressione pompa, questa dovrà essere effettuata come specificato al paragrafo 6.2.

La macchina è ora pronta per l'uso.

L'autolivello si metterà in funzione per il caricamento dell'acqua in caldaia fino a quando la stessa raggiungerà automaticamente il livello predeterminato; il controllo dell'acqua in caldaia è automatico ed il ripristino del livello avverrà automaticamente.

Controllare periodicamente il livello dell'acqua contenuta in caldaia, che non deve scendere al di sotto del MIN dell'indicatore di livello (23); nel caso ripristinare il livello premendo il pulsante di carico acqua caldaia (9).



La mancanza dell'acqua in caldaia, con la macchina in funzione, causa l'interruzione della resistenza, che deve essere ripristinata dal centro di assistenza autorizzato.

Durante la messa in servizio:

- quando il manometro controllo pressione caldaia (7) segna una pressione di circa 0,5 bar, aprire lentamente il rubinetto vapore (14-20) per scaricare l'aria contenuta nella caldaia ed attendere che dalla lancia erogazione vapore (11) cominci ad uscire vapore, prima di richiuderlo. Attendere che la macchina raggiunga la pressione di esercizio ed il giusto equilibrio termico, dopo 35-45 minuti.



Non premere il pulsante dell'interruttore erogazione acqua calda o il rubinetto prima del raggiungimento della corretta pressione di esercizio 1,1 bar indicata dal manometro controllo pressione caldaia (7).

### 5-1. PRESSOSTATO (solo versione Geniale "M")

Il pressostato indicato nella figura ha la funzione di mantenere costante la pressione in caldaia inserendo o disinserendo la resistenza di riscaldamento elettrico.

Detto pressostato viene regolato già in fase di collaudo della macchina 1,1÷1,3 bar.

## 6. PREPARAZIONE DEL CAFFÈ

Per ottenere un eccellente caffè espresso è importante utilizzare un caffè di ottima qualità, ben torrefatto e giustamente macinato; la macinatura è giusta quando il tempo di erogazione del caffè è di 15-18 secondi per una tazza e di 30-35 secondi per due tazze. La macinatura deve essere fatta al momento dell'utilizzo in quanto il caffè, una volta macinato, perde entro breve tempo le sue capacità aromatiche; se la macinatura è troppo grossa si otterranno caffè chiari e leggeri e senza crema, se è troppo fine, caffè scuro e forte con poca crema. Le tazze calde contribuiscono a conservare alla giusta temperatura il caffè appena erogato,

si consiglia pertanto di collocare le tazze prima dell'uso sull'ampia griglia portatazze (19) che consente lo sfruttamento del calore irradiato dalla caldaia.

Sulle macchine dotate di scaldatazze elettrico, il riscaldamento delle tazze si ottiene premendo il pulsante (8), si illuminerà la spia luminosa all'interno del pulsante per segnalare che lo scaldatazze è in funzione. Per disattivare lo scaldatazze premere di nuovo il pulsante (8).



Evitare di coprire il piano scaldatazze con tessuti, feltri, ecc.

Dopo aver collocato il filtro nell'apposita sede del portafiltro (22), riempire il filtro con una dose di caffè macinato, sufficiente per ottenere 1 o 2 tazze (7 gr. - 14 gr.), livellare e premere con il pressino, ripulire con il palmo della mano il bordo del filtro da eventuali residui di caffè ed agganciare il portafiltro al corpo del gruppo (21) e spostarlo verso destra per fissarlo al gruppo stesso.

Predisporre le tazze sotto i beccucci erogatori ed azionare il gruppo per mezzo del comando gruppo (17).

Raggiunta la dose di caffè desiderata, interrompere l'erogazione agendo sul comando gruppo (17) e lasciare il portafiltro agganciato al gruppo.

Per l'esecuzione di altri caffè, sganciare il portafiltro (22) dal gruppo, spostandolo verso sinistra, eliminare i fondi nell'apposito cassetto e ripetere le operazioni sopra riportate.



Si consiglia di non toccare i gruppi e le lance vapore e acqua calda quando la macchina è in funzione e di non mettere assolutamente le mani sotto i gruppi e le lance durante l'erogazione per evitare possibili ustioni.

Si consiglia di lasciare inseriti i portafiltri, con i filtri con i fondi di caffè, nel gruppo durante la giornata di lavoro, per avere il portafiltro sempre a temperatura ottimale.



Quando la macchina è nuova, il portafiltro può risultare non allineato (perpendicolare alla macchina stessa) come indicato nella figura, senza per questo compromettere il buon funzionamento della stessa. Dopo un breve periodo d'utilizzo, il portafiltro andrà man mano a posizionarsi

nella posizione corretta.

(Fig. 4)

A. Posizione del portafiltro chiuso con la macchina nuova.

B. Posizione del portafiltro chiuso con la macchina dopo un breve periodo d'uso.

## 7. EROGAZIONE DEL CAFFÈ

### 7-1. MODELLO DESIDERIO "V"

Macchina per caffè espresso a dosatura elettronica con controllo della temperatura dei singoli gruppi e della caldaia con tecnologia Termopid.

Display touch screen per la gestione dei comandi di erogazione con quattro livelli di dosatura programmabile, erogazione acqua calda temporizzata.

Display timer per visualizzazione temperatura gruppo e tempo erogazione caffè.

Pulsanti luminosi rinforzati in acciaio per comando erogazione caffè e acqua calda.

### 7-2. MODELLO GENIALE "V"

Macchina per caffè espresso a dosatura elettronica con controllo di temperatura della caldaia con tecnologia Termopid.

Display timer per visualizzazione temperatura caldaia e tempo erogazione caffè.

Pulsanti luminosi rinforzati in acciaio per comando erogazione, con quattro livelli di dosatura programmabile e acqua calda temporizzata.

### 7-3. MODELLO GENIALE "M"

Macchina per caffè espresso con gruppi semiautomatici ad erogazione continua con elettrovalvola.

L'erogazione del caffè si ottiene premendo l'interruttore luminoso (17).

L'interruttore attiverà l'elettropompa per l'invio al gruppo di acqua in pressione ed un'elettrovalvola per l'apertura del gruppo stesso, onde consentire all'acqua, opportunamente riscaldata, di bagnare le polveri per ottenere prima la preinfusione e successivamente l'infusione.

Raggiunta la quantità di caffè desiderata, premere nuovamente l'interruttore luminoso per interrompere l'erogazione.

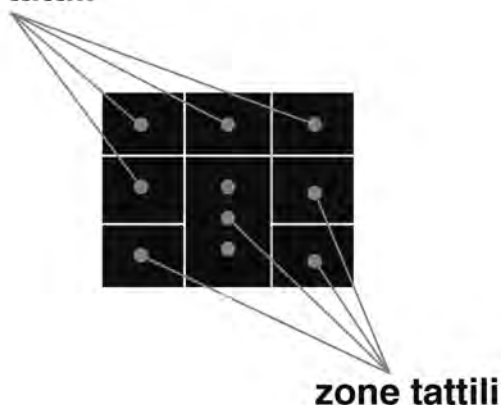


## 8. ISTRUZIONI DI PROGRAMMAZIONE DISPLAY TOUCH (SOLO MODELLO "DESIDERIO V")

Mediante il display touch (5) è possibile intervenire sulla programmazione.

Nell'immagine sotto riportata è possibile vedere le 8 zone tattili con cui poter interagire e muoversi nei vari menu del display.

### zone tattili



#### 8-1. VISUALIZZAZIONE IDLE-OFF (Fig.5)

Il display touch (5) in stato di IDLE-OFF presenta la seguente grafica:

- A - ingresso PROGRAMMAZIONE TECNICO
- B - accende la macchina

#### 8-2. VISUALIZZAZIONE PAGINA 1 (Fig.6)

Il display touch (5) in stato di IDLE-ON presenta la seguente grafica:

- A - temperatura gruppo1 e attività della resistenza riscaldamento, allarmi AL1, AL2, AL3
- B - temperatura gruppo2 e attività della resistenza riscaldamento, allarmi AL1, AL2, AL3
- C - temperatura gruppo3 e attività della resistenza riscaldamento, allarmi AL1, AL2, AL3
- AL1 - sonda di temperatura gruppo in corto circuito
- AL2 - sonda di temperatura gruppo interrotta
- AL3 - mancanza di impulsi di contatore volumetrico gruppo
- D - temperatura caldaia vapore e attività resistenza riscaldamento
- F - livello caldaia vapore
- G - pagina selezionata (in rosso)

#### 8-3. VISUALIZZAZIONE PAGINA 2 (Fig.7)

Il display touch (5) accedendo alla pagina 2 presenta la seguente grafica:

- A - temperatura del gruppo1 e quantità di caffè erogata in ml
- B - temperatura del gruppo2 e quantità di caffè erogata in ml

C - temperatura del gruppo3 e quantità di caffè erogata in ml

D - tempo erogazione del gruppo1

E - tempo erogazione del gruppo2

F - tempo erogazione del gruppo3

G - pagina selezionata (in rosso)

#### 8-4. VISUALIZZAZIONE PAGINA 3 (Fig.8)

Il display touch (5) accedendo alla pagina 3 presenta la seguente grafica:

- A - visualizzazione allarmi
- C - conteggi erogazioni effettuate
- D - accensione automatica
- E - spegnimento la macchina
- F - lettura totali generali
- G - pagina selezionata (in rosso)

#### 8-5. VISUALIZZAZIONE PAGINA 4

Nella pagina 4 viene mostrato il nome/simbolo del cliente.

Dalla pagina di IDLE-OFF attraverso l'icona dedicata (vedere pagine precedenti), è possibile accedere nella PROGRAMMAZIONE, previo inserimento della password.

#### 8-6. VISUALIZZAZIONE PAGINA PASSWORD (Fig.9)

- A - incremento valore
- B - enter
- C - avanzamento
- D - torna indietro
- E - decremento valore
- F - prima cifra password
- G - seconda cifra password
- H - terza cifra password
- I - quarta cifra password
- L - quinta cifra password

#### 8-7. VISUALIZZAZIONE MENU PROGRAMMAZIONE (Fig.10)

I parametri di programmazione sono suddivisi in 3 livelli protetti da passwords per garantire l'accesso a parametri "critici" solo a personale autorizzato.

- Livello Fabbrica: permette l'accesso a tutti i parametri;
- Livello Tecnico: permette l'accesso a parametri tecnico e barista;
- Livello Barista/Operatore: permette l'accesso ai soli parametri barista.

A - parametri FABBRICA

B - parametri TECNICO

C - parametri BARISTA (password da non divulgare 33333)

D - torna indietro

Nel menu BARISTA avremo le seguenti pagine (password 33333)

- Lingua
- Data
- Ora
- Giorno Settimana
- Abilitazione Preinfusione: ON (default)
- Cicli Manutenzione: 0000 (default)
- Unità di misura Temperatura: °C (default)
- Nome Macchina: DESIDERIO
- Temperatura (T°SET) Caldaia vapore: 120°C (default)
- Temperatura (T°SET) Gruppo 1: 89°C (default)
- Temperatura (T°SET) Gruppo 2: 89°C (default)
- Temperatura (T°SET) Gruppo 3: 89°C (default)
- Max Litri per avviso allarme filtro: 0000 (default)
- Temperatura di Economy x caldaia vapore: 105°C (default)
- Tempo di attesa prima di passare in economy (eco): 120 MIN (default)
- Temperatura di Economy x gruppi: 75°C (default)
- Cambiare password

Esempio di una pagina (**Fig. 11**)

- A - INDIETRO nei menu
- B - AVANTI nei menu
- C - INCREMENTO valore
- D - ENTER
- E - TORNA INDIETRO
- F - DECREMENTO valore
- G - il parametro da modificare

## 9. ISTRUZIONI DI PROGRAMMAZIONE E DOSATURA CAFFÈ (MODELLO DESIDERIO E GENIALE "V") (Fig. 2)

Specifica dei pulsanti:

- 6. 1 caffè normale.
- 16. 2 caffè normali.
- 18. 1 caffè lungo.
- 26. 2 caffè lunghi.
- 17. Stop comandi gruppo / erogatore continuo.

Il pulsante **(17)** è per l'erogazione continua e per lo stop.

La macchina ha quindi una doppia funzione:

- A. Premendo il pulsante **(17)** la macchina è semiautomatica.
- B. Premendo i 4 tasti di selezione la macchina è a dosatura elettronica volumetrica.

Tenendo premuto il pulsante **(17)** per 5 secondi la

macchina entrerà in programmazione, questo sarà evidenziato dal lampeggiare a bassa frequenza del LED.

Rilasciare il tasto di programmazione (il LED continuerà a lampeggiare); entro 30 secondi premere il tasto del gruppo su cui si vuole programmare la dose di caffè, a questo punto avrà inizio l'erogazione; raggiunta la dose desiderata premere un tasto qualsiasi dello stesso gruppo per interrompere l'erogazione, la dose verrà memorizzata e la macchina uscirà dallo stato di programmazione (si spegnerà il LED lampeggiante).

1. Questa operazione va ripetuta sui rimanenti tasti di selezione dei vari gruppi.
2. La stessa operazione va ripetuta se si vuole correggere la dose in più o in meno.
3. Programmando il primo gruppo da sinistra la programmazione verrà riportata sugli altri gruppi. Questo non pregiudica la possibilità di programmare i restanti gruppi indipendentemente dal primo, mediante le operazioni sopra descritte.

### 9-1. ISTRUZIONI PER LA PROGRAMMAZIONE DOSE ACQUA

Tenendo premuto il pulsante **(17)** per 5 secondi la macchina entrerà in programmazione, rilasciare il tasto di programmazione (il LED continuerà a lampeggiare); entro 30 secondi premere il tasto dell'interruttore erogazione acqua calda **(15)**, inizierà l'erogazione dell'acqua calda dal rubinetto **(13)**; al raggiungimento della dose desiderata premere il tasto dell'interruttore erogazione acqua calda per interrompere l'erogazione dell'acqua. Il LED si spegnerà, la dose verrà memorizzata e la macchina uscirà dallo stato di programmazione.

### 9-2. FUNZIONI SPECIALI PULSANTIERA - MODELLO "DESIDERIO"

#### A. Spegnimento macchina

Quando la macchina è accesa si può passare in stato IDLE-OFF tenendo premuto il pulsante **(17)** e subito dopo il pulsante **(18)**.

Per accendere nuovamente la macchina premere il pulsante **(18)**.



La seguente combinazione funziona sulla pulsantiera comandi del primo gruppo erogazione.

#### B. Spegnimento e accensione riscaldamento singoli gruppi

È possibile spegnere il riscaldamento dei singoli gruppi tenendo premuto il pulsante **(17)** e subito dopo il pulsante **(16)**.

Per riaccendere il riscaldamento premere

nuovamente il pulsante (17) e subito dopo il pulsante (16).

### C. Lavaggio

È possibile attivare la funzione ciclo lavaggio per ciascun gruppo tenendo premuto il pulsante (17) e subito dopo il pulsante (6).

Vengono attivate per 5 erogazioni consecutive, di circa 10 secondi l'una, l'elettrovalvola del gruppo selezionato e la pompa intervallate da 3 secondi di pausa.

## 9-3. FUNZIONI SPECIALI PULSANTIERA - MODELLO "GENIALE V"

Eseguire i settaggi dalla pulsantiera del Gruppo erogazione 1.

### 1. Spegnimento macchina

Quando la macchina è accesa si può passare in stato IDLE-OFF tenendo premuto il pulsante (17) e subito dopo il pulsante (18).

Per accendere nuovamente la macchina premere il pulsante (18).



La seguente combinazione funziona sulla pulsantiera comandi del primo gruppo erogazione.

### 2. Lavaggio

È possibile attivare la funzione ciclo lavaggio per ciascun gruppo tenendo premuto il pulsante (17) e subito dopo il pulsante (6).

Vengono attivate per 5 erogazioni consecutive, di circa 10 secondi l'una, l'elettrovalvola del gruppo selezionato e la pompa intervallate da 3 secondi di pausa.

### 3. Illuminazione Led pulsantiera

Spegnere la macchina mediante l'interruttore generale (1).

Per accendere i led tenere premuto il pulsante (17) + il pulsante (6); accendere la macchina con l'interruttore (1); dopo 5 secondi si illuminano i pulsanti 6 e 17 e il display (10) visualizza la scritta LED ON; confermare col pulsante (18).

Per spegnere i led tenere premuto il pulsante (17) + il pulsante (16); accendere la macchina con l'interruttore (6); dopo 5 secondi si illuminano i pulsanti (16) e (17) e il display (10) visualizza la scritta LED OFF; confermare col pulsante (18).

### 4. Preinfusione ON/OFF

Spegnere la macchina mediante l'interruttore generale (1).

Per attivare la preinfusione tenere premuto

il pulsante (6); accendere la macchina con l'interruttore (1); dopo 5 secondi si illumina il pulsante (6) e il display (10) visualizza la scritta PRE ON; confermare col pulsante (18).

Per disattivare la preinfusione tenere premuto il pulsante (16); accendere la macchina con l'interruttore (6); dopo 5 secondi si illumina il pulsante (16) e il display (10) visualizza la scritta PRE OFF; confermare col pulsante (18).

### 5. Disattivazione preinfusione dosatura pulsanti 18 e 26

Spegnere la macchina mediante l'interruttore generale (1).

La programmazione è impostata sulla dosatura dei pulsanti (6) - (16) - (18) - (26). Per spegnere la preinfusione solo sui pulsanti (18) e (26) premere il pulsante (6) + il pulsante (16); accendere la macchina con l'interruttore (1); dopo 5 secondi si illuminano i pulsanti (6) e (16) e il display (10) visualizza la scritta P34 ON o OFF; confermare col pulsante (18).

### 6. Parametri Unità di misura (C° / F) e temperatura caldaia

Passare in stato IDLE-OFF tenendo premuto il pulsante (17) e subito dopo il pulsante (18). Premere il pulsante (17) per almeno 5 sec. fino alla visualizzazione sul display F01 (unità di misura), dare conferma con il pulsante (17).

Premendo i pulsanti (6) e (16) seleziono l'unità di misura C° o F, dare conferma con il pulsante (17). Premere il pulsante (17) fino alla visualizzazione sul display F02 e confermare con pulsante (17). Premendo i pulsanti (6) e (16) (+ / -) si modifica il valore della temperatura, dare conferma con pulsante (17).

Tornare in modalità IDLE ON tenendo premuto il pulsante (17) e subito dopo il pulsante (18).

### 7. Reset impostazioni fabbrica

Passare in stato IDLE-OFF tenendo premuto il pulsante (17) e subito dopo il pulsante (18). Tenere premuto i pulsanti (6) + (17) + (18); dopo 5 secondi si illuminano i pulsanti (6) - (17) - (18) e il display (10) visualizza la scritta PRS.

## 10. EROGAZIONE DEL CAFFÈ

Per ottenere il caffè premere il tasto prescelto del comando gruppo rimarrà acceso solo il LED della dose prescelta, inizia così l'erogazione del caffè, che sarà interrotta automaticamente al raggiungimento della quantità precedentemente programmata.



La cessazione dell'erogazione sarà evidenziata dall'accensione dei LED di tutta la pulsantiera.

L'erogazione o l'annullo della selezione può essere interrotta premendo qualsiasi tasto del comando gruppo.

Il tasto **(17)**, oltre che ad interrompere l'erogazione od annullare la selezione, ha anche la funzione di erogatore continuo, la dose cioè non è predeterminata ed il gruppo continuerà ad erogare caffè fino a quando non si premerà nuovamente il tasto per interrompere l'erogazione dal gruppo.

Se il caffè è macinato troppo fine o la quantità di caffè contenuta nel filtro fosse eccessiva, premendo uno dei quattro selettori di comando l'erogazione del caffè non si attiva; dopo 10 secondi consecutivi, il led relativo alla dose selezionata inizia a lampeggiare e viene data indicazione di allarme AL3. Sul display viene visualizzato un triangolo lampeggiante; per visualizzare l'allarme è necessario posizionarsi nella pagina di visualizzazione allarmi.

Per riattivare la macchina, togliere il portafiltro e sostituire il caffè contenuto nel filtro, premere l'interruttore generale **(1)** per spegnere la macchina e successivamente riaccendere.



Si consiglia un'erogazione massima di 60 secondi.

Per evitare il blocco della macchina, se entro 10 secondi l'erogazione del caffè non fosse ancora iniziata, premere uno dei tasti selettori per annullare il comando, sostituire il caffè contenuto nel filtro e ripetere l'operazione di erogazione.

## 10-1. PRE-INFUSIONE



Le impostazioni effettuate sul gruppo 1 (agendo sulla prima tastiera), vengono copiate automaticamente anche su tutti gli altri gruppi.

Il nostro software consente di configurare la dosatura in modo tale che l'erogazione relativa alle dosi caffè a controllo volumetrico sia preceduta dalla pre-infusione. L'erogazione della dose dopo il tempo 1 (ON) si interrompe per un tempo 2 (OFF) per poi riprendere a completare l'erogazione della selezione.

Premendo uno dei tasti dose a controllo volumetrico, il normale ciclo di erogazione viene preceduto da un breve getto d'acqua temporizzato utilizzato per inumidire la pastiglia di caffè prima del passaggio dell'effettiva erogazione.

Questa funzione permette un migliore sfruttamento della pastiglia caffè.

## 11. PRELIEVO ACQUA CALDA

### 11-1. MODELLI CON PULSANTE EROGAZIONE ACQUA CALDA

Collocare un contenitore sotto il rubinetto erogazione acqua calda **(13)**, premere il pulsante **(15)** che attiverà un dispositivo in grado di miscelare l'acqua calda della caldaia con quella fredda della rete idrica nella quantità programmata.



Si consiglia un'erogazione massima di 60 secondi.

## 12. PREPARAZIONE DI ALTRE BEVANDE

### 12-1. LATTE, CAPPUCCINO ED ALTRE BEVANDE CALDE

Prima di scaldare qualsiasi bevanda, far uscire con cautela un po' di vapore dal tubo vapore **(11)**, operando sulla manopola / leva rubinetto vapore **(14 - 20)** in senso antiorario per eliminare l'eventuale condensa che si è accumulata all'interno della caldaia.

Introdurre il liquido da preparare in un contenitore, immergere la lancia erogazione vapore **(11)** nel liquido e ruotare lentamente la manopola / leva rubinetto vapore **(14 - 20)** in senso antiorario; successivamente aprire completamente la manopola / leva per consentire l'uscita in grande quantità di vapore per portare all'ebollizione il liquido. Per ottenere la montatura del latte per il cappuccino, si consiglia di usare un contenitore alto e stretto, riempito a metà. Immergere la lancia erogazione vapore **(11)** fino a toccare il fondo del contenitore e portare il latte quasi all'ebollizione.

Alzare ed abbassare alternativamente il contenitore a rubinetto aperto, fino a sfiorare la superficie del latte, per qualche secondo fino ad ottenere la montatura. Per ottenere il cappuccino, aggiungere al caffè caldo, realizzato nell'apposita tazza, il latte caldo montato.

## 12-2. THE, CAMOMILLA

Collocare un contenitore sotto il rubinetto erogazione acqua calda (13), premere il pulsante (15) per l'erogazione dell'acqua ed aggiungere poi la bustina della bevanda da preparare.

## 13. OPERAZIONI DI MANUTENZIONE E PULIZIA

### 13-1. PULIZIA LANCE EROGAZIONE VAPORE

Per evitare di alterare il sapore delle bevande da riscaldare e l'otturazione dei fori del terminale delle lance erogazione vapore, pulire con cura dopo ogni uso le lance.

### 13-2. PULIZIA GIORNALIERA

Sciacquare i filtri ed i portafiltri in acqua bollente per evitare incrostazioni o depositi di caffè e pulire le doccette sottocoppa dei gruppi erogatori.

## 14. OPERAZIONI DI PULIZIA SETTIMANALE

### 14-1. PULIZIA CORPO GRUPPO E DOCCETTE

Togliere il portafiltro dal corpo gruppo. Posizionare la membrana in dotazione all'interno del filtro, introdurre un cucchiaino di polvere detergente per macchina per caffè ed agganciare il portafiltro (22) al corpo del gruppo da pulire (21). Azionare il comando del gruppo per mezzo del comando gruppo (17) ed interrompere l'erogazione dopo 4-5 secondi circa.

Azionare ed interrompere più volte alternativamente l'erogazione per un minuto circa, in modo da consentire l'eliminazione delle incrostazioni di caffè e di calcare.

Togliere la membrana ed attivare più volte l'erogazione per sciacquare il gruppo.

Erogare alcuni caffè per eliminare sapori sgradevoli dalle doccette e dal corpo gruppo. Dopo un lungo periodo di ristagno dell'acqua calda nei conduttori, lasciare scorrere un po' d'acqua in caduta onde rimuovere eventuali depositi.

### 14-2. PULIZIA FILTRI E PORTAFILTRI

Controllare frequentemente i forellini dei filtri per rimuovere eventuali depositi di caffè.

Preparare circa un litro di acqua bollente con quattro cucchiaini di detergente per macchina per caffè, in un recipiente idoneo, ed immergere per 20-30 minuti i filtri ed i portafiltri; risciacquare poi abbondantemente in acqua corrente.

### 14-3. PULIZIA BACINELLA INFERIORE SCARICO

Togliere la griglia bacinella scarico (25) e sfilare la bacinella inferiore di scarico (24) e pulirla dai residui delle polveri di caffè.

### 14-4. PULIZIA CARROZZERIA

Usare un panno umido, non abrasivo, senza alcool o solventi per evitare il danneggiamento dei fianchetti e della base e le parti verniciate. **IMPORTANTE!** Questo apparecchio non può essere immerso in acqua e non può essere pulito con getti d'acqua.

## 15. SOSTITUZIONE GUARNIZIONE SOTTOCOPPA

Se durante l'erogazione il caffè gocciola dai bordi del portafiltro, la causa potrebbe essere derivata dall'otturazione del foro di erogazione del portafiltro, in questo caso bisogna pulire il foro; se il difetto persiste o se agganciando il portafiltro al corpo del gruppo lo stesso oltrepassa di molto il centro del gruppo, bisogna sostituire la guarnizione sottocoppa.

Per la sostituzione (**Fig. 3**), svitare la vite (**E**) di fissaggio della doccetta, togliere la doccetta (**C**) e lo spruzzatore (**B**), poi con un cacciavite far leva per la rimozione del massello (**A**) ed infine per la guarnizione (**D**).

Dopo aver rimosso la guarnizione, pulire adeguatamente la sede prima di montare la nuova e rimontare quindi i componenti in ordine inverso da come descritto sopra.

## 16. SOSTITUZIONE ACQUA NELLA CALDAIA

Ogni 15-20 giorni è indispensabile effettuare la sostituzione dell'acqua contenuta nella caldaia per eliminare i ferro batteri e la concentrazione di residui vari dovuti al ristagno dell'acqua.

Spegnere l'interruttore generale (1), togliere la griglia bacinella di scarico (25) e sfilare la bacinella inferiore di scarico (24).

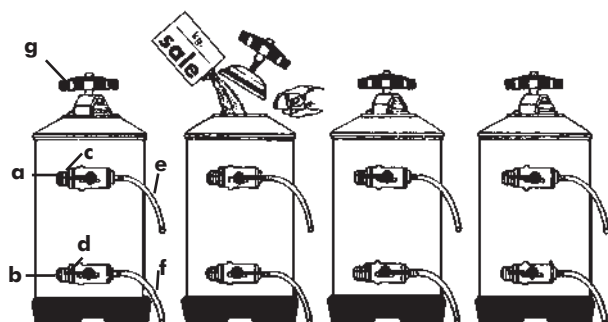
Aprire il rubinetto di scarico posto sotto il vetro livello (con caldaia in pressione) per far defluire completamente l'acqua della caldaia. Richiudere il rubinetto e ripetere le procedure per l'accensione come già specificato in altra parte del manuale.

## 17. USO DEL DEPURATORE



Le manovre di seguito descritte sono valide per il depuratore rappresentato nelle figure; se l'apparecchio non corrisponde attenersi alle istruzioni allegate al depuratore stesso.

Il calcio ed il magnesio contenuti nell'acqua all'interno dei tubi di circolazione della caldaia e dei gruppi erogatori danneggiano la macchina. Il depuratore ha la funzione di sciogliere il calcio ed il magnesio e farli depositare sulle resine in esso contenute.



Per evitare che l'accumularsi dei depositi possa saturare le resine, limitandone le funzioni, le stesse vanno periodicamente rigenerate secondo il seguente criterio:

- Depuratore da 8 litri per acqua di durezza 40° francesi:
  - fino a 400 caffè/giorno, ogni 10 giorni
  - fino a 800 caffè/giorno, ogni 5 giorni
  - fino a 1000 caffè/giorno, ogni 3 giorni
- Depuratore da 12 litri, per acqua di durezza 40° francesi:
  - fino a 500 caffè/giorno, ogni 15 giorni
  - fino a 1000 caffè/giorno, ogni 7 giorni
  - fino a 1500 caffè/giorno, ogni 5 giorni
  - fino a 2000 caffè/giorno, ogni 3 giorni

Ritardare la rigenerazione significa compromettere le funzioni termiche e meccaniche della macchina ed il gusto del caffè, per la formazione di calcare.

Per la rigenerazione, procedere nel seguente modo.

- Mettere un recipiente vuoto, che abbia la capacità di almeno due litri sotto il tubo (e), ruotare la levetta (c) e (d) verso destra, svitare il coperchio (g) ed attendere che l'acqua termini di defluire dal tubo (e), introdurre 1,5 Kg. di sale da cucina per il modello da 8 litri o 2 Kg. di sale

per il modello da 12 litri, rimettere il coperchio e riportare la levetta (c) da destra a sinistra, lasciare scaricare l'acqua salata dal tubo (f) fino a quando l'acqua sarà ridiventata dolce (la durata del ciclo è all'incirca di 90 minuti).

- a Entrata acqua.
- b Uscita acqua.
- c Rubinetto entrata.
- d Rubinetto uscita.
- e Tubo depressione.
- f Tubo rigenerazione.
- g Pomolo coperchio.

- Riportare quindi la levetta (d) da destra a sinistra.
- Durante la rigenerazione non usare la macchina; per le macchine dotate di autolivello è consigliabile togliere l'alimentazione della pompa, onde evitare che lo stesso carichi a vuoto.
- Prima di allacciare il depuratore alla macchina, eseguire il lavaggio delle resine, collegandosi alla rete idrica e lasciare scorrere l'acqua per cinque minuti.

## 18. SMANTELLAMENTO DELLA MACCHINA

Se decidete di non utilizzare più la macchina per usura o altre cause, consigliamo di disattivarla tagliando il cavo di alimentazione dopo aver staccato la spina dalla presa di corrente. Per lo smantellamento si consiglia di separare le parti della macchina secondo la loro natura (plastica, metallo, ecc.). Affidare poi a ditte specializzate nel settore le parti così suddivise.

## 19. CAUSE DI MANCATO FUNZIONAMENTO OD ANOMALIE

PROBLEMI	CAUSE	SOLUTION
La macchina non si accende	<ol style="list-style-type: none"> <li>1. Interruttore rete spento</li> <li>2. Collegamento errato alla rete idrica</li> </ol>	<ol style="list-style-type: none"> <li>1. Portare l'interruttore generale in posizione ON</li> <li>2. Rivolgersi a personale specializzato per la verifica del collegamento</li> </ol>
Manca l'acqua in caldaia	<ol style="list-style-type: none"> <li>1. Rubinetto di rete chiuso</li> <li>2. Filtro della pompa intasato</li> <li>3. Motopompa non funzionante</li> </ol>	<ol style="list-style-type: none"> <li>1. Aprire rubinetto di rete</li> <li>2. Sostituire il filtro</li> <li>3. Rivolgersi a personale specializzato</li> </ol>
Mancata erogazione caffè	<ol style="list-style-type: none"> <li>1. Rubinetto di rete chiuso</li> <li>2. Motopompa non funzionante</li> <li>3. Fusibile centralina bruciato</li> <li>4. Elettrovalvola gruppo non funzionante</li> <li>5. Comando gruppo non funzionante</li> </ol>	<ol style="list-style-type: none"> <li>1. Aprire il rubinetto di rete</li> <li>2. Rivolgersi a personale specializzato</li> <li>3. Rivolgersi a personale specializzato</li> <li>4. Rivolgersi a personale specializzato</li> <li>5. Rivolgersi a personale specializzato</li> </ol>
Dalle lance non esce vapore	<ol style="list-style-type: none"> <li>1. Troppa acqua in caldaia</li> <li>2. Resistenza danneggiata</li> <li>3. Spruzzatore intasato</li> <li>4. Termostato salvaresistenza disinserito</li> </ol>	<ol style="list-style-type: none"> <li>1. Vedi problema specifico</li> <li>2. Rivolgersi a personale specializzato</li> <li>3. Pulire lo spruzzatore</li> <li>4. Rivolgersi a personale specializzato</li> </ol>
Eccessiva quantità di acqua in caldaia	<ol style="list-style-type: none"> <li>1. Il motore pompa rimane inserito</li> <li>2. Scambiatore forato</li> <li>3. Elettrovalvola carico automatico bloccata</li> </ol>	<ol style="list-style-type: none"> <li>1. Rivolgersi a personale specializzato</li> <li>2. Rivolgersi a personale specializzato</li> <li>3. Rivolgersi a personale specializzato</li> </ol>
Perdita di acqua sul banco	<ol style="list-style-type: none"> <li>1. Vaschetta scarico sporca</li> <li>2. Tubo di scarico intasato o staccato</li> <li>3. Altre perdite</li> </ol>	<ol style="list-style-type: none"> <li>1. Pulire la vaschetta</li> <li>2. Sostituire il tubo di scarico</li> <li>3. Rivolgersi a personale specializzato</li> </ol>
Fondi del caffè bagnati	<ol style="list-style-type: none"> <li>1. Macinatura regolata troppo fine</li> <li>2. Gruppo ancora freddo</li> <li>3. Elettrovalvola non scarica</li> </ol>	<ol style="list-style-type: none"> <li>1. Regolare la macinatura</li> <li>2. Aspettare che la macchina raggiunga la temperatura</li> <li>3. Rivolgersi a personale specializzato</li> </ol>
Erogazione del caffè troppo lenta	<ol style="list-style-type: none"> <li>1. Macinatura regolata troppo fine</li> <li>2. Portafiltro sporco</li> <li>3. Gruppo intasato</li> <li>4. Elettrovalvola parzialmente intasata</li> </ol>	<ol style="list-style-type: none"> <li>1. Regolare la macinatura</li> <li>2. Sostituire il filtro ed effettuare la pulizia del portafiltro più frequentemente</li> <li>3. Rivolgersi a personale specializzato</li> <li>4. Rivolgersi a personale specializzato</li> </ol>
Erogazione del caffè troppo veloce	<ol style="list-style-type: none"> <li>1. Macinatura regolata troppo grossa</li> </ol>	<ol style="list-style-type: none"> <li>1. Regolare la macinatura</li> </ol>
Caffè erogato freddo	<ol style="list-style-type: none"> <li>1. Presenza di calcare sugli scambiatori o sulla resistenza</li> <li>2. Contatti del pressostato ossidati</li> <li>3. Collegamento elettrico difettoso</li> <li>4. Resistenza parzialmente bruciata</li> <li>5. Termostato salvaresistenza disinserito</li> </ol>	<ol style="list-style-type: none"> <li>1. Rivolgersi a personale specializzato</li> <li>2. Rivolgersi a personale specializzato</li> <li>3. Rivolgersi a personale specializzato</li> <li>4. Sostituire la resistenza</li> <li>5. Rivolgersi a personale specializzato</li> </ol>
Caffè erogato troppo caldo	<ol style="list-style-type: none"> <li>1. Taratura pressostato errata (solo modello GENIALE M)</li> </ol>	<ol style="list-style-type: none"> <li>1. Regolare il pressostato agendo sull'apposita vite (cap. 6.1) (solo modello GENIALE M)</li> </ol>

---

## SAFETY INSTRUCTIONS

This machine must only be used by adults who have carefully read and understood this manual and all the safety indications contained in it. The user is responsible for third-party liability within the operating area.

The installer, the user and the maintenance technician must notify the manufacturer of any defects or deterioration of the machine that may affect its initial level of safety.

The installer must make sure that the environmental conditions are correct (the room temperature must be between 5° and 35°C) and in order to guarantee user safety and hygiene the installer must avoid installing the machine in places where water jets are used.

Installation must be carried out exclusively by authorised personnel who have specific technical knowledge, following the manufacturer's instructions and according to current regulations. The machine must be installed in premises where its use and maintenance are entrusted to qualified people.

For safety reasons, worn or damaged parts must be replaced promptly and with original spare parts.

Regularly check that the power cable is in good condition. Do not repair a damaged cable with tape or terminal blocks.

The power cable can only be replaced by the manufacturer or at an authorised service centre. It cannot be replaced by the user.

Do not expose the machine to atmospheric agents (sun, rain etc.).

If the machine remains unused for a long time at temperatures below 5°C (five degrees centigrade), it may seriously damage or break the boiler piping and the boiler itself: drain the water circuit completely if the machine is not going to be used for a long time.

It is prohibited to remove the guards and/or safety devices on the machine.

The packaging should be taken to a proper waste disposal centre. Under no circumstances should it be left unattended where children, animals or unauthorized persons may have access to it.

The manufacturer declines any liability for damage to property or injury to people or animals, due to interventions on the machine by unqualified or unauthorized persons.

Unauthorized repairs or the use of non-original spare parts will void the warranty and relieve the manufacturer of all liability.

The user must comply with the safety regulations in force in the country of installation in addition

to using common sense and making sure that periodic maintenance is carried out properly. The user must not touch the machine if he/she has wet or damp feet, or use it when bare footed. Even if the machine is earthed, we recommend using a wooden platform and a circuit-breaker system that complies with the local regulations in order to avoid the risk of electric shocks as far as possible.

Do not touch the boiler, the group heads, the filter-holder spouts, the hot water and steam wands with your hands or other parts of the body, since the liquids or steam dispensed are extremely hot and may cause scalding.

Do not operate the machine if there is no water in the reservoir.

Any obstructions may cause sudden jets of liquid or steam to be discharged and cause serious injuries. Use water filters and softeners to keep the water as clean as possible.

In the case of faults or malfunction, switch off the machine. Do not attempt to repair it yourself. Contact an authorised service centre.

Before carrying out cleaning or maintenance, disconnect the machine from the power supply using the main switch, turn off the mains switch and remove the plug from the power socket (without pulling the power cable); do not use water jets or detergents.

Cups should be thoroughly dried before being placed on the shelf provided.

This appliance must not be used by persons (including children) with reduced physical, sensory or mental capabilities or without sufficient experience and knowledge, unless appropriately supervised or instructed on the safe use of the appliance by a person responsible for their safety. Children must be supervised at all times to ensure they do not play with the appliance.

## DESIDERIO AND GENIALE

Dear Customer,

Thank you for having purchased one of our products, which has been manufactured using the latest technological innovations. By carefully following some simple instructions regarding the correct use of our product in compliance with the essential safety instructions indicated in this manual, you will be able to obtain the best performance and enjoy the remarkable reliability of this product over the years. In case of faults, please contact one of our Service Centres that are at your disposal from now on.

### SYMBOLS USED IN THIS MANUAL

Important information is indicated by these symbols. It is imperative that you comply with these instructions.



Please read the instructions manual carefully before using the appliance!



Caution! Particularly important and/or dangerous operations.



Information (useful for using the appliance).



Advice.



Operations that can be carried out by the user.



Operations that should only be carried out by a qualified technician.



### PRODUCT END-OF-LIFE INSTRUCTIONS

This product complies with EU Directive 2002/96/EC.

The symbol on the product or on its packaging indicates that this product may not be treated as household waste. It should be taken to an appropriate collection point for the recycling of electrical and electronic equipment provided by the local authorities. Alternatively, it can be returned to your retailer when you purchase a new equivalent appliance. The user is responsible for taking the appliance to the appropriate collection facilities at the end of its working life. Improper disposal of it may be punishable by law.

The correct disposal of the old appliance for recycling, treatment and environmentally sustainable disposal will help prevent potential negative effects on the environment and human health, and will help recycle the materials that make up the appliance.

For further details about recycling this product, please contact your local waste disposal service or the shop where you purchased it. The manufacturer and/or importer comply with their responsibilities regarding recycling, treatment and environmentally sustainable disposal both independently and by participating in collective back recycling schemes.

# CONTENTS

<b>1. INSTRUCTIONS MANUAL - USE AND STORAGE</b>	<b>20</b>
<b>2. MACHINE FUNCTION</b>	<b>20</b>
<b>3. INSTALLATION</b>	<b>20</b>
3-1. CONNECTING TO THE WATER SUPPLY	20
3-2. ELECTRICAL CONNECTION	21
<b>4. MACHINE DESCRIPTION</b>	<b>21</b>
<b>5. STARTING THE MACHINE FOR THE FIRST TIME</b>	<b>22</b>
5-1. PRESSURE SWITCH (GENIALE "M" VERSION ONLY)	22
<b>6. PREPARING COFFEE</b>	<b>22</b>
<b>7. DISPENSING COFFEE</b>	<b>23</b>
7-1. MODEL DESIDERIO "V"	23
7-2. MODEL GENIALE "V"	23
7-3. MODEL GENIALE "M"	23
<b>8. TOUCH SCREEN DISPLAY PROGRAMMING INSTRUCTIONS</b>	<b>23</b>
8-1. IDLE-OFF DISPLAY (FIG. 5)	23
8-2. SCREEN 1 DISPLAY (FIG. 6)	24
8-3. SCREEN 2 DISPLAY (FIG. 7)	24
8-4. SCREEN 3 DISPLAY (FIG. 8)	24
8-5. SCREEN 4 DISPLAY	24
8-6. PASSWORD SCREEN DISPLAY (FIG. 9)	24
8-7. PROGRAMMING MENU SCREEN (FIG. 10)	24
<b>9. PROGRAMMING AND COFFEE DOSING INSTRUCTIONS</b>	<b>25</b>
9-1. WATER DOSE PROGRAMMING INSTRUCTIONS	25
9-2. SPECIAL PUSH-BUTTON PANEL FUNCTIONS - MODEL "DESIDERIO"	25
9-3. SPECIAL PUSH-BUTTON PANEL FUNCTIONS - MODEL "GENIALE V"	25
<b>10. DISPENSING COFFEE</b>	<b>26</b>
10-1. PRE-INFUSION	27
<b>11. DISPENSING HOT WATER</b>	<b>27</b>
11-1. MODELS WITH HOT WATER DISPENSING BUTTON	27
<b>12. PREPARING OTHER DRINKS</b>	<b>27</b>
12-1. MILK, CAPPUCCINO AND OTHER HOT DRINKS	27
12-2. TEA, CAMOMILE TEA	27
<b>13. CLEANING AND MAINTENANCE</b>	<b>27</b>
13-1. CLEANING THE STEAM WANDS	27
13-2. DAILY CLEANING	27
<b>14. WEEKLY CLEANING</b>	<b>27</b>
14-1. CLEANING THE GROUP HEAD AND SPOUTS	27
14-2. CLEANING THE FILTERS AND FILTER HOLDERS	27
14-3. CLEANING THE LOWER DRIP TRAY	28
14-4. CLEANING THE OUTSIDE OF THE MACHINE	28
<b>15. REPLACING THE GROUP HEAD GASKET</b>	<b>28</b>
<b>16. REPLACING THE WATER IN THE BOILER</b>	<b>28</b>
<b>17. USING THE WATER SOFTENER</b>	<b>28</b>
<b>18. SCRAPPING THE MACHINE</b>	<b>29</b>
<b>19. TROUBLESHOOTING</b>	<b>30</b>



## 1. INSTRUCTIONS MANUAL - USE AND STORAGE

This instructions manual is intended for the user, the owner of the machine and for the technician in charge of installation, and must always be available for reference.

The purpose of the instructions manual is to indicate the intended use of the machine according to its design, its technical characteristics and to provide instructions for its correct use, cleaning and regulation. It also provides important instructions regarding maintenance, residual risks and any operations that need to be carried out with particular care. This manual should be considered part of the machine and should be **KEPT FOR FUTURE REFERENCE** until the machine is scrapped.

If it is lost or becomes damaged, you can request a replacement to the manufacturer or your dealer, indicating the machine model and serial number shown on the identification plate. This manual reflects the state of technology at the time it was written. The manufacturer reserves the right to make any necessary technical modifications to its products and to update the manuals with no obligation to revise previous versions.

LA PAVONI S.p.A. declines any liability for damage or injury that may be caused directly or indirectly to people or property due to:

- the failure to comply with all the requirements of current safety regulations
- incorrect installation
- defective power supply
- improper or incorrect use of the coffee machine
- use other than that specified in this publication
- lack of or incorrect scheduled and recommended maintenance
- unauthorised modifications or repairs
- the use of non original or non model-specific spare parts
- complete or partial failure to follow the instructions
- exceptional events

## 2. MACHINE FUNCTION

This appliance has been designed for professional use to prepare espresso coffee using coffee blends, to produce hot water and/or steam and to prepare hot milk.

Its components are made of non-toxic and durable materials and are easily accessible for

cleaning and maintenance.

In order for the machine to be used properly, the operator must have carefully read and understand the instructions provided in this booklet.

## 3. INSTALLATION

(Fig. 1)

- A.** Water supply
- B.** Drain conduit
- D.** Circuit breaker
- E.** Water softener
- F.** Boiler supply tap
- G.** Drip tray
- I.** Power cable

Before installing, make sure that:

- there are no dents, bumps or deformations
- there are no wet areas or other signs that may indicate that the packaging has been exposed to bad weather
- there are no signs that it has been tampered with

After making sure that the machine has been transported correctly, proceed with the installation.

Make sure that the machine can be installed on a flat surface suitable for supporting its weight, at a minimum height of 90 cm and that there is a clearance of at least 30 cm around the machine. Then install the machine, following the steps in the order described below.

### 3-1. CONNECTING TO THE WATER SUPPLY



The machine must be supplied with water with hardness greater than 8°F. It is not possible to use pipes and gaskets that have already been used.



it is recommended that you install a water softener on the machine water supply system.

Make sure that the water in the water supply that you will be connecting the machine to is potable. This appliance should be connected to the water supply in compliance with the national legislation of the country in which it is used.

The maximum inlet pressure to the machine from the water supply must not exceed 0,65MPa. - Connect the water softener (**E**) to the water



supply (A).

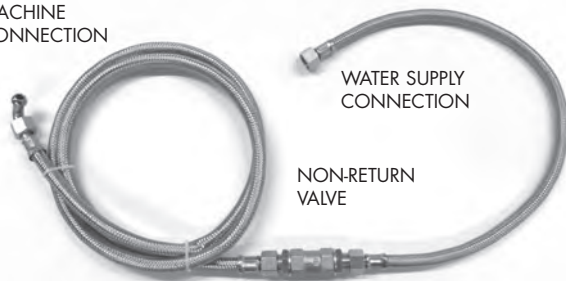


Before connecting the water softener to the machine, carry out a washing cycle until the water is clear and then connect the water softener to the machine.

Connect the drip tray (G) to the drain conduit (B). If the mains water pressure is higher than 0.5 Mpa (5 bar), it is recommended to install a balanced pressure regulator for high pressures (a device that prevents an increase in supply pressure from affecting the output pressure).

### 3-2. ELECTRICAL CONNECTION

COFFEE MACHINE CONNECTION



Before connecting the machine to the power supply, make sure that the voltage is the same as that indicated on the CE plate.

Make sure that the mains supply is suitable for the power requirements of the machine (see section 4 - technical specifications table). Connect to an earth socket that complies with current regulations.

Make sure that the power cable is working correctly and that it complies with national and European safety regulations.

The user is responsible for installing a suitable safety switch (circuit breaker) on the power line to the machine according to the regulations in force in the country of use.

Connect the power cable (I) to the power line using a multi-pole circuit breaker (D) with a distance between contacts of at least 3 mm for disconnecting the mains power supply.

To change voltage, please refer to the diagram on the box of the main switch.



It is compulsory to connect the yellow/green cable to the earthing system of the premises.

The machine is fitted with an equipotential bonding terminal under the drip tray next to the following symbol.

The terminal can be used to connect power cables from 2.5 mm to 6 mm with ring terminals for M6 screws.



The single-phase connection of the coffee machine is only allowed in premises that have an electrical system with an impedance adequate for the adsorbed current of the appliance.

### 4. MACHINE DESCRIPTION

1. ON / OFF switch
2. Coffee cup rest
3. Heating element on
4. Front panel
5. Touch screen display
6. 1 normal coffee
7. Boiler pressure gauge
8. Cup warmer illuminated switch
9. Manual boiler water filling button
10. Timer display
11. Steam nozzle
12. Pump pressure gauge
13. Hot water dispensing tap
14. Steam knob/lever
15. Hot water dispensing button
16. 2 normal coffees
17. Stop group head controls/Continuous delivery
18. 1 long coffee
19. Cup warmer shelf
20. Steam knob/lever
21. Group head
22. Filter holder
23. Water level indicator
24. Drip tray
25. Drip tray grid
26. 2 long coffees

## 5. STARTING THE MACHINE FOR THE FIRST TIME

Once the hydraulic and electrical connections have been completed, the machine can be started up.

Open the water tap **(A)**.

Turn off the circuit breaker **(D)**.

Press the power on button **(1)**; the power on light will come on.

The automatic water level device will start filling the boiler with water until it automatically reaches an intermediate position between MIN and MAX on the level indicator **(23)**.

Once the automatic water filling procedure is complete, press the maximum power button **(3)** to switch on the heating element to heat the water (Geniale "M" version only).

Wait for the machine to reach the operating pressure of 1.1 ÷ 1.3 bar, checking the pressure of the boiler on the pressure gauge **(7)**.

If the machine does not stabilise at the values indicated, you should adjust the pressure switch as indicated in paragraph 6.1.

Check the pressure on the pump pressure gauge **(12)** by operating a group head with the filter holder inserted and full of properly ground, dosed and pressed coffee, to obtain an effective operating pressure of 8/9 bar.

If you need to adjust the pump pressure, follow the instructions in paragraph 6.2.

The machine is now ready for use.

The automatic water level device will start filling the boiler with water until it reaches the pre-set level; the level of water in the boiler is checked automatically and will be topped up automatically to the required level.

Regularly check the amount of water in the boiler, which should not fall below the MIN level of the indicator **(23)**; if necessary, top up the level by pressing the boiler water filling button **(9)**.



If there is no water in the boiler when the machine is in operation, the heating element will fail. This must be replaced by an authorised service centre.

During start-up:

when the boiler pressure gauge **(7)** indicates approximately 0.5 bar, slowly open the steam knoblever **(14-20)** to discharge any air that may be contained in the boiler. Wait until steam starts to

come out of the steam wand **(11)** before closing it. Wait until the machine reaches the operating pressure and the correct thermal balance, after 35-45 minutes.



Do not press the hot water dispensing button or turn the tap before the correct operating pressure of 1.1 bar has been reached, indicated on the boiler pressure gauge **(7)**.

### 5-1. PRESSURE SWITCH (Geniale "M" version only)

The function of the pressure switch shown in the figure is to keep the pressure in the boiler constant by activating or deactivating the electric heating element.

The pressure switch is adjusted to 1.1 ÷ 1.3 bar when the machine is tested.

## 6. PREPARING COFFEE

To obtain a good cup of espresso coffee, it is important that you use good quality, well roasted and correctly ground coffee. Grinding is optimal when it takes 15-18 seconds for one cup and 30-35 seconds for two cups to be delivered. Coffee should be ground just before it is used. Once ground, coffee loses its flavour very quickly. If the coffee is too coarsely ground, the coffee will be light coloured and weak without froth and if the coffee is too finely ground the espresso will be dark and strong with little froth. Warm cups help maintain the coffee at the right temperature. We therefore recommended that before using them, you place the cups on the cup warmer shelf **(19)**, which will be warmed by the heat given off from the boiler.

On machines fitted with an electric cup warmer, cups are pre-heated by pressing the button **(8)**; the light inside the button will turn on to indicate that the cup warmer is in operation. Press the button **(8)** again to switch off the cup warmer.



Do not cover the cup-warming shelf with fabrics, felt etc.

After placing the filter in the filter holder **(22)**, fill the filter with the amount of coffee required for 1 or 2 cups (7 g - 14 g), then level the coffee and compact it using the tamper. Remove any coffee residues from the edge of the filter using the palm of your hand and insert the filter holder into the group head **(21)**, moving it towards the right to secure it.

Place the cups under the spouts and start to dispense coffee using the group head control lever (17).

Once the required amount of coffee has been dispensed, stop delivery using the group head control (17) and leave the filter-holder in place.

To prepare additional cups of coffee, remove the filter holder (22) from the group head by moving it towards the left, empty the coffee grounds into the drawer and repeat the steps described above.



Do not touch the group heads or the steam and hot water nozzles when the machine is in operation and do not place your hands under the groups or nozzles during delivery in order to avoid possible scalding.

It is recommended to leave the filter holders, together with the filters and coffee grounds, in the group head so that the filter holder will always be at the right temperature.



When the machine is new, the filter holder may not be aligned (perpendicular to the machine) as shown in the figure. However, this however does not prevent the machine from working properly. After being used for a short time, the filter holder will gradually become settled in the correct position.

(Fig. 4)

A. Position of the closed filter holder when the machine is new.

B. Position of the closed filter holder after the machine has been in use for a short time.

## 7. DISPENSING COFFEE

### 7-1. MODEL DESIDERIO "V"

Espresso coffee machine with electronic dosing and temperature control for each group head and boiler using PID temperature control technology. Touch screen display for the dispensing controls with four programmable coffee settings, timed hot water dispensing.

Timer display for displaying the temperature of the group heads and coffee dispensing times. Reinforced steel illuminated buttons for dispensing coffee and hot water.

### 7-2. MODEL GENIALE "V"

Espresso coffee machine with electronic dosing and PID technology boiler temperature control. Timer display for displaying the temperature of the boiler and coffee dispensing times.

Reinforced steel buttons for controlling delivery, with four programmable coffee settings, timed hot water dispensing.

### 7-3. MODEL GENIALE "M"

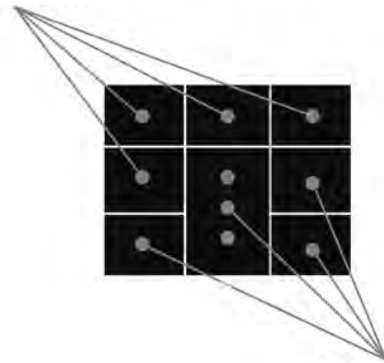
Espresso coffee machine with semi-automatic continuous delivery group heads with solenoid valve.

Coffee is dispensed by pressing the illuminated switch (17).

The switch will start the electric pump to deliver water under pressure and a solenoid valve to open the group head to allow the heated water to wet the coffee to pre-infuse and then infuse it. Once the required amount of coffee has been obtained, press the illuminated switch again to stop delivery.

## 8. TOUCH SCREEN DISPLAY PROGRAMMING INSTRUCTIONS (MODEL "DESIDERIO V" ONLY)

tactile areas



tactile areas

Programming can be carried out using the touch screen display (5).

The figure below shows the 8 tactile zones with which you can interact and move around the various menus on the display.

### 8-1. IDLE-OFF DISPLAY (Fig. 5)

The touch screen display (5) in IDLE-OFF mode appears as follows:

- A - access TECHNICAL PROGRAMMING
- B - switch on machine

## 8-2. SCREEN 1 DISPLAY (Fig. 6)

The touch screen display (5) in IDLE-ON mode appears as follows (screen 1):

- A - group head 1 temperature and heating element on, alarms AL1, AL2, AL3
- B - group head 2 temperature and heating element on, alarms AL1, AL2, AL3
- C - group head 3 temperature and heating element on, alarms AL1, AL2, AL3
- AL1 - group temperature probe short circuited
- AL2 - group head temperature probe failure
- AL3 - no impulses from group head volumetric meter
- D - steam boiler temperature and heating element on
- F - steam boiler level
- G - selected screen (in red)

## 8-3. SCREEN 2 DISPLAY (Fig. 7)

When the second screen is accessed, the touch screen display (5) appears as follows:

- A - group head 1 temperature and amount of coffee dispensed in ml
- B - group head 2 temperature and amount of coffee dispensed in ml
- C - group head 3 temperature and amount of coffee dispensed in ml
- D - group head 1 dispensing time
- E - group head 2 dispensing time
- F - group head 3 dispensing time
- G - selected screen (in red)

## 8-4. SCREEN 3 DISPLAY (Fig. 8)

When the third screen is accessed, the touch screen display (5) appears as follows:

- A - alarm display
- C - number of coffees dispensed
- D - automatic switch on
- E - machine switching off
- F - total drinks dispensed
- G - selected screen (in red)

## 8-5. SCREEN 4 DISPLAY

The customer's name/logo is shown on screen 4. The PROGRAMMING screen can be accessed from the IDLE-OFF screen via the specific icon (see previous pages) after entering the password.

## 8-6. PASSWORD SCREEN DISPLAY (Fig. 9)

- A - increase value
- B - enter
- C - forward
- D - back
- E - decrease value
- F - first digit of password
- G - second digit of password

- H - third digit of password
- I - fourth digit of password
- L - fifth digit of password

## 8-7. PROGRAMMING MENU SCREEN (Fig. 10)

The programming parameters are divided into 3 levels protected by passwords to ensure that "critical" parameters can only be accessed by authorized personnel.

- Factory level: allows access to all parameters
  - Technical level: allows access to technical and barman parameters
  - Barman/Operator level: only allows access to barman parameters
- A - FACTORY parameters
  - B - TECHNICAL parameters
  - C - BARMAN parameters (password 33333 not to be disclosed)
  - D - back

The following screens can be found in the BARMAN menu (password 33333)

- Language
- Date
- Time
- Day Week
- Enable Pre-infusion: ON (default)
- Maintenance Cycles: 0000 (default)
- Units of measure Temperature: °C (default)
- Machine Name: DESIDERIO
- Steam boiler temperature (T°SET): 120°C (default)
- Group head 1 temperature (T°SET): 89°C (default)
- Group head 2 temperature (T°SET): 89°C (default)
- Group head 3 temperature (T°SET): 89°C (default)
- Max. litres for filter warning alarm: 0000 (default)
- Economy Temperature for steam boiler: 105°C (default)
- Wait time before switching to economy (eco): 120 MIN (default)
- Economy temperature for group heads: 75°C (default)
- Change password

Example screen (Fig. 11)

- A - Scroll menu BACKWARDS
- B - Scroll menu FORWARDS
- C - INCREASE value
- D - ENTER
- E - BACK
- F - DECREASE value
- G - the parameter to modify

## 9. PROGRAMMING AND COFFEE DOSING INSTRUCTIONS (DESIDERIO AND GENIALE "V" MODELS) (Fig. 2)

Button function:

6. 1 normal coffee
16. 2 normal coffees
18. 1 long coffee
26. 2 long coffees
17. Stop group head controls / continuous delivery.

The button **(17)** is used for continuous delivery and to stop delivery.

Therefore the machine has a double function:

- A. Pressing button **(17)** will make the machine operate in semi-automatic mode.
- B. Pressing the 4 selection buttons will make the machine operate in electronic volumetric dosing mode.

Pressing and holding the button **(17)** for 5 seconds will make the machine switch to programming mode, which will be indicated by the slow flashing of the LED.

Release the programming button (the LED will continue to flash); within 30 seconds press the button of the group head on which you wish to program coffee dosing. Once the required dose has been reached, press any button of the same group head to stop delivery. The dose will be stored in the memory and the machine will exit from programming mode (the flashing LED will switch off).

1. This should be repeated for the remaining selection buttons of the various group heads.
2. Repeat the same procedure if you wish to increase or decrease the set dose.
3. Programming the first group head on the left will copy the settings onto the other group heads. This does not prevent you from using procedure described above to program the remaining group heads independently from the first one.

### 9-1. WATER DOSE PROGRAMMING INSTRUCTIONS

Pressing and holding the button **(17)** for 5 seconds will make the machine switch to programming mode; release the programming button (the LED will continue to flash). Press the hot water dispensing button **(15)** within 30 seconds; hot water will start to be dispensed from the tap **(13)**; once the required dose has been reached, press the hot water delivery button to stop the water. The LED will switch off, the dose will be

stored in memory and the machine will exit from programming mode.

### 9-2. SPECIAL PUSH-BUTTON PANEL FUNCTIONS - MODEL "DESIDERIO"

#### A. Machine switching off

When the machine is on, you can switch to IDLE-OFF mode by pressing and holding the button **(17)** and then the button **(18)** immediately afterwards. Press the button **(18)** to switch the machine on again.



The following combination works on the control panel for the first group head.

#### B. Switching the heating for individual group heads on and off

The heating of the individual group heads can be switched off by pressing and holding the button **(17)** and then the button **(16)** immediately afterwards.

To switch the heating on again, press the button **(17)** and then the button **(16)** immediately afterwards.

#### C. Washing

A wash cycle can be activated for each group head by pressing and holding the button **(17)** and then the button **(6)** immediately afterwards.

The solenoid valve and the pump of the selected group head will function for 5 consecutive delivery cycles of approximately 10 seconds each; with a 3-second pause between cycles.

### 9-3. SPECIAL PUSH-BUTTON PANEL FUNCTIONS - MODEL "GENIALE V"

Carry out the settings from group head 1 push-button panel.

#### 1. Machine switching off

When the machine is on, you can switch to IDLE-OFF mode by pressing and holding the button **(17)** and then the button **(18)** immediately afterwards. Press the button **(18)** to switch the machine on again.



The following combination works on the control panel for the first group head.

#### 2. Washing

A wash cycle can be activated for each group head by pressing and holding the button **(17)** and then the button **(6)** immediately afterwards.

The solenoid valve and the pump of the selected group head will function for 5 consecutive delivery



cycles of approximately 10 seconds each; with a 3-second pause between cycles.

### 3. Push-button panel LED illumination

Switch off the machine using the main switch (1). To turn on the LEDs, press and hold the button (17) + the button (6); switch on the machine using the button (1); after 5 seconds, buttons 6 and 17 light up and LED ON appears on the display (10); confirm using the button (18).

To turn off the LEDs, press and hold the button (17) + the button (16); switch on the machine using the button (6); after 5 seconds, buttons (16) and (17) light up and LED OFF appears on the display (10); confirm using the button (18).

### 4. Pre-infusion ON/OFF

Switch off the machine using the main switch (1). To activate pre-infusion, press and hold the button (6); switch on the machine using the button (1); after 5 seconds the button 6 lights up and PRE ON appears on the display (10); confirm using the button (18).

To deactivate pre-infusion, press and hold the button (16); switch on the machine using the button (6); after 5 seconds, the button (16) lights up and PRE OFF appears on the display (10); confirm using the button (18).

### 5. Deactivating pre-infusion on buttons 18 and 26

Switch off the machine using the main switch (1). The programming is set for the dosage of buttons (6) - (16) - (18) - (26). To switch off pre-infusion just for buttons (18) and (26), press button (6) + button (16); switch off the machine using the main switch (1); after 5 seconds the buttons (6) and (16) light up and P34 ON or OFF appears on the display (10); confirm using the button (18).

### 6. Units of measure (C ° / F) and boiler temperature

Switch to IDLE-OFF mode by pressing and holding the button (17) and then the button (18) immediately afterwards.

Press the button (17) for at least 5 sec. until F01 (units of measure) appears on the display; confirm using the button (17).

Pressing buttons (6) and (16) selects the unit of measure C° or F; confirm using the button (17).

Press the button (17) until F02 appears on the display; confirm using the button (17).

Use buttons (6) and (16) (+ / -) to modify the temperature value; confirm using the button (17).

Go back to IDLE ON mode by pressing and holding the button (17) and then the button (18) immediately afterwards.

### 7. Resetting factory settings

Switch to IDLE-OFF mode by pressing and holding the button (17) and then the button (18) immediately afterwards.

Press and hold buttons (6) + (17) + (18); after 5 seconds the buttons (6) - (17) - (18) light up and PRS appears on the display (10).

## 10. DISPENSING COFFEE

To dispense coffee, press the selected group head control button. Only the LED of the selected dose will remain lit and coffee will start to be dispensed. It will stop automatically when the previously programmed amount is dispensed. When the coffee has been dispensed, all the LEDs on the push-button panel will light up.

Delivery can be interrupted or the selection cancelled by pressing any of the group head control buttons.

In addition to interrupting delivery and cancelling the selection, the button (17) also has a continuous delivery function. This means that the dose is not pre-set and that the group head will continue to deliver coffee until the button is pressed again, which stops delivery.

If the coffee is too finely ground or too much coffee has been placed in the filter, when you press one of the four coffee control selectors, coffee will not be dispensed. After 10 seconds, the LED of the dose selected will start to flash and alarm AL3 will be displayed. A flashing triangle appears on the display; to view the alarm you have to go to the alarm display screen.

To restart the machine, remove the filter-holder and replace the coffee in the filter basket. Press the main switch (1) to switch off the machine and then restart it.



We recommend that you dispense steam for a maximum of 60 seconds.

To prevent the machine from blocking, if coffee does not start to be dispensed within 10 seconds, press one of the selector buttons to cancel the command, replace the coffee in the filter and repeat the dispensing procedure.

## 10-1. PRE-INFUSION



The settings entered on group head 1 (via the first push-button panel) will be copied automatically to all the other group heads.

Our software allows configuring the dosage so that the volumetrically controlled doses of coffee is preceded by pre-infusion. After time 1 (ON), coffee dispensing stops for time 2 (OFF) and then continues until the selected dose has been dispensed completely.

If you press one of the volumetric controlled dose buttons, the normal dispensing cycle is preceded by a short timed jet of water to dampen the coffee dose before actual dispensing takes place. This function ensures the optimum use of the coffee dose.

## 11. DISPENSING HOT WATER

### 11-1. MODELS WITH HOT WATER DISPENSING BUTTON

Place a container under the hot water dispensing tap (13), press the button (15) that will activate a device that mixes the pre-set amount of hot water from the boiler and cold water from the water supply.



We recommend that you dispense steam for a maximum of 60 seconds.

## 12. PREPARING OTHER DRINKS

### 12-1. MILK, CAPPUCCINO AND OTHER HOT DRINKS

Before heating drinks, carefully dispense a small amount of steam from the steam wand (11) by turning the steam knob / lever (14 - 20) anticlockwise to eliminate any condensation that may have formed in the boiler.

Place the liquid to be prepared in a container, immerse the steam wand (11) into the liquid and slowly turn the steam knob / lever (14 - 20) anticlockwise. Then open the steam knob completely to dispense a large quantity of steam that will bring the liquid to boiling point. To froth milk for a cappuccino, half fill a tall narrow container with the milk to be prepared. Immerse the steam wand (11) until it touches the bottom of the container and bring the milk almost

to boiling.

Move the container up and down with the tap open until you just touch the surface of the milk for a few seconds, until the froth has formed. To make a cappuccino, add the hot frothed milk to the hot coffee that is already in the cup.

### 12-2. TEA, CAMOMILE TEA

Place a container under the hot water dispensing tap (13), press the button (15) to dispense the water and then add the bag/sachet of the drink to prepare.

## 13. CLEANING AND MAINTENANCE

### 13-1. CLEANING THE STEAM WANDS

To avoid altering the taste of the drinks to be heated and to prevent the holes at the end of the steam nozzle from becoming clogged, we recommend cleaning the nozzle thoroughly after every use.

### 13-2. DAILY CLEANING

Rinse the filter baskets and filter-holders in boiling water to prevent scale or remove coffee deposits and clean the shower screens of the group heads.

## 14. WEEKLY CLEANING

### 14-1. CLEANING THE GROUP HEAD AND SPOUTS

Remove the filter holder from the group head. Place the membrane provided into the filter, add a spoonful of coffee machine cleaning powder and insert the filter holder (22) into the group head to be cleaned (21).

Use the group head control (17) to start dispensing and stop delivery after approximately 4-5 seconds.

Start and stop delivery alternately for approximately one minute to remove coffee and limescale deposits.

Remove the membrane and start dispensing several times in order to rinse the group head. Dispense several cups to eliminate unpleasant tastes from the spouts and the group head. After hot water has remained in the pipes for a long time, allow water to flow downwards to remove any deposits.

### 14-2. CLEANING THE FILTERS AND FILTER HOLDERS

Regularly check the holes in the filters in order to remove any coffee deposits.

Place approximately one litre of boiling water and four teaspoons of coffee machine cleaner in a suitable container. Immerse the filters and filter holders in the solution for 20-30 minutes. Then rinse thoroughly under running water.

#### 14-3. CLEANING THE LOWER DRIP TRAY

Remove the drip tray grid (25) and the drip tray (24). Remove any coffee residues from it.

#### 14-4. CLEANING THE OUTSIDE OF THE MACHINE

Use a damp, non-abrasive cloth, without alcohol or solvents, to avoid damaging the sides, the base and any painted parts.

IMPORTANT! The machine must not be immersed in water and should not be cleaned with jets of water.

### 15. REPLACING THE GROUP HEAD GASKET

If the coffee leaks from around the edges of the filter holder when it is dispensed, it may be due to an obstruction in the delivery hole of the filter holder, in which case the hole should be cleaned. If the problem persists or if the group head moves significantly beyond the centre of the group head when it is being fitted, the group head gasket should be replaced.

To replace it (Fig. 3), loosen the spout fixing screw (E), remove the spout (C) and the sprayer (B). Then use a screwdriver as a lever to remove the round metal block (A) and then the gasket (D).

After having removed the gasket, thoroughly clean the seat before inserting the new gasket. Then reinstall the components by following the above steps in reverse order.

### 16. REPLACING THE WATER IN THE BOILER

The water contained in the boiler should be replaced every 15-20 days in order to eliminate iron bacteria and various residues that build up due to water stagnation.

Turn off the main switch (1), remove the drip tray grid (25) and the lower drip tray (24).

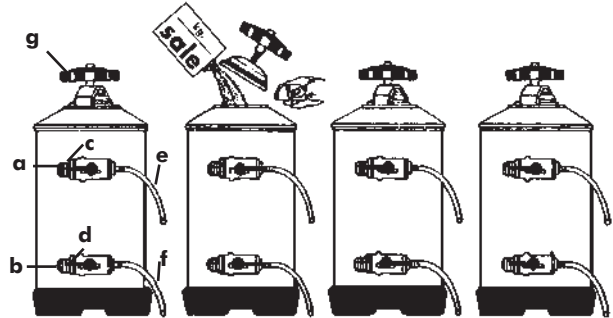
Open the drain tap placed under the sight glass (with the boiler under pressure) and allow the water to drain completely from the boiler. Close the tap and repeat the start-up procedure described in another section of this manual.

### 17. USING THE WATER SOFTENER



The procedures described below refer to the water softener shown in the figures. If your appliance is not the same, follow the instructions attached to the softener.

Calcium and magnesium contained in the water circulating inside the boiler and the group head circuits damage the machine. The function of the softener is to dissolve the calcium and magnesium and make them settle out on the resins contained in the softener.



To prevent the build-up of deposits from saturating the resins, and thereby limiting their function, they should be regenerated at regular intervals according to the following criteria:

- 8-litre softener for water with a hardness of 40 French degrees:

- up to 400 cups of coffee/day, every 10 days
- up to 800 cups of coffee/day, every 5 days
- up to 1000 cups of coffee/day, every 3 days

- 12-litre softener for water with a hardness of 40 French degrees:

- up to 500 cups of coffee/day, every 15 days
- up to 1000 cups of coffee/day, every 7 days
- up to 1500 cups of coffee/day, every 5 days
- up to 2000 cups of coffee/day, every 3 days

Delaying regeneration and therefore allowing scale to build-up, may affect the thermal and mechanical functions of the machine and the taste of the coffee.

To regenerate the resins proceed as follows:

- Place an empty container, having a capacity of at least two litres, under the pipe (e), turn the levers (c) and (d) to the right; unscrew the lid (g) and wait for the water to drain completely from the hose (e). Add 1.5 kg of cooking salt for the 8-litre model or 2 kg of salt for the 12-litre model. Replace the lid and turn the lever (c) from right to left; allow the salted water drain from the



---

hose (f) until the water has become soft again (the cycle takes approximately 90 minutes).

- a Water inlet
- b Water outlet
- c Inlet tap
- d Outlet tap
- e Vacuum pipe
- f Regeneration pipe
- g Lid knob

- Move the lever (d) from right to left.
- Do not use the machine during the regeneration cycle. For machines equipped with an automatic water level device, it is recommended to disconnect the power supply to the pump, to prevent it operating dry.
- Wash the resins before connecting the softener to the machine by connecting to the water supply and allowing the water to run for five minutes.

## 18. SCRAPPING THE MACHINE

If you decide you no longer wish to use the machine because of wear or for other reasons, we recommend making it unusable by cutting the power cable after having removed the plug from the socket.

When scrapping the machine, we recommended separating the various parts according to their material (plastic, metal etc.). Then give the various parts of the machine to specialised companies for disposal.

## 19. TROUBLESHOOTING

PROBLEM	CAUSE	SOLUTION
The machine does not switch on	<ol style="list-style-type: none"> <li>1. Mains power switch off</li> <li>2. Incorrect connection to the water supply</li> </ol>	<ol style="list-style-type: none"> <li>1. Rotate the main switch to ON</li> <li>2. Contact qualified personnel to check the connection</li> </ol>
No water in the boiler	<ol style="list-style-type: none"> <li>1. Water supply tap closed</li> <li>2. Pump filter clogged</li> <li>3. Motor pump not working</li> </ol>	<ol style="list-style-type: none"> <li>1. Open water supply tap</li> <li>2. Replace the filter</li> <li>3. Contact qualified personnel</li> </ol>
Coffee not dispensed	<ol style="list-style-type: none"> <li>1. Water supply tap closed</li> <li>2. Pump motor not working</li> <li>3. Control unit fuse blown</li> <li>4. Control unit fuse blown</li> <li>5. Group head control not working</li> </ol>	<ol style="list-style-type: none"> <li>1. Open the network tap</li> <li>2. Contact qualified personnel</li> <li>3. Contact qualified personnel</li> <li>4. Contact qualified personnel</li> <li>5. Contact qualified personnel</li> </ol>
No steam comes out of the wands	<ol style="list-style-type: none"> <li>1. Too much water in the boiler</li> <li>2. Heating element damaged</li> <li>3. Sprayer clogged</li> <li>4. Heating element protection thermostat disconnected</li> </ol>	<ol style="list-style-type: none"> <li>1. See specific problem</li> <li>2. Contact qualified personnel</li> <li>3. Clean the sprayer</li> <li>4. Contact qualified personnel</li> </ol>
Too much water in the boiler	<ol style="list-style-type: none"> <li>1. The pump motor does not switch off</li> <li>2. Hole in the heat exchanger</li> <li>3. Automatic filling solenoid valve blocked</li> </ol>	<ol style="list-style-type: none"> <li>1. Contact qualified personnel</li> <li>2. Contact qualified personnel</li> <li>3. Contact qualified personnel</li> </ol>
Water leaking onto the counter	<ol style="list-style-type: none"> <li>1. Drip tray dirty</li> <li>2. Drain hose clogged or disconnected</li> <li>3. Other leaks</li> </ol>	<ol style="list-style-type: none"> <li>1. Clean drain tray</li> <li>2. Replace the drain hose</li> <li>3. Contact qualified personnel</li> </ol>
Wet coffee grounds	<ol style="list-style-type: none"> <li>1. Coffee ground too finely</li> <li>2. Group head has not warmed up yet</li> <li>3. Solenoid valve does not discharge</li> </ol>	<ol style="list-style-type: none"> <li>1. Regulate grinding</li> <li>2. Wait for the machine to reach the required temperature</li> <li>3. Contact qualified personnel</li> </ol>
Coffee is dispensed too slowly	<ol style="list-style-type: none"> <li>1. Coffee ground too finely</li> <li>2. Filter holder dirty</li> <li>3. Group head clogged</li> <li>4. Solenoid valve partially clogged</li> </ol>	<ol style="list-style-type: none"> <li>1. Adjust grinding</li> <li>2. Replace the filter and clean the filter holder more frequently</li> <li>3. Contact qualified personnel</li> <li>4. Contact qualified personnel</li> </ol>
Coffee is dispensed too quickly	<ol style="list-style-type: none"> <li>1. Coffee ground too coarsely</li> </ol>	<ol style="list-style-type: none"> <li>1. Adjust grinding</li> </ol>
The coffee dispensed is cold	<ol style="list-style-type: none"> <li>1. Scale on the heat exchangers or on the heating element</li> <li>2. Pressure switch contacts oxidised</li> <li>3. Electrical connection fault</li> <li>4. Heating element partially burnt out</li> <li>5. Heating element protection thermostat disconnected</li> </ol>	<ol style="list-style-type: none"> <li>1. Contact qualified personnel</li> <li>2. Contact qualified personnel</li> <li>3. Contact qualified personnel</li> <li>4. Replace the heating element</li> <li>5. Contact qualified personnel</li> </ol>
The coffee dispensed is too hot	<ol style="list-style-type: none"> <li>1. Pressure switch incorrectly calibrated (GENIALE M model only)</li> </ol>	<ol style="list-style-type: none"> <li>1. Regulate the pressure switch using the screw provided (section 6.1) (GENIALE M model only)</li> </ol>

## AVERTISSEMENT DE SÉCURITÉ

L'utilisation de cet appareil est uniquement autorisée aux personnes qui ont lu attentivement et bien compris ce manuel et toutes les instructions de sécurité qu'il contient.

L'utilisateur est responsable vis-à-vis des tiers dans la zone de travail.

L'installateur, l'utilisateur et le technicien de maintenance ont l'obligation de signaler au fabricant tout défaut ou toute détérioration susceptible de compromettre la sécurité initiale du système.

L'installateur a l'obligation de vérifier les bonnes conditions environnementales (la température ambiante doit être comprise entre 5° et 35° C), en évitant l'installation de la machine dans des endroits où des jets d'eau sont utilisés afin de garantir la sécurité de l'utilisateur et l'hygiène des utilisateurs.

L'installation doit être effectuée uniquement par du personnel autorisé ayant des connaissances techniques spécifiques, en respectant les instructions du fabricant et conformément à la réglementation en vigueur, dans un local où l'utilisation et l'entretien sont autorisés à des personnes qualifiées.

Pour des raisons de sécurité, les pièces usées ou endommagées doivent être remplacées rapidement par des pièces de rechange d'origine. Vérifiez régulièrement que le cordon d'alimentation soit en parfait état. En aucun cas, un câble endommagé ne doit être réparé avec du ruban isolant ou des serres-câbles.

Le cordon d'alimentation ne peut pas être remplacé par l'utilisateur, mais uniquement par le fabricant ou un service après-vente agréé.

N'exposez pas la machine aux agents atmosphériques (soleil, pluie, etc.).

Un arrêt prolongé (arrêt de la machine) à des températures inférieures à 5°C (cinq degrés centigrades) peut causer de graves dommages ou la rupture des tuyaux et de la chaudière ; avant chaque arrêt prolongé, videz complètement le circuit d'eau.

Il est interdit d'enlever les protections et/ou les dispositifs de sécurité prévus sur la machine. Les composants de l'emballage doivent être livrés aux centres d'élimination appropriés et en aucun cas laissés sans surveillance ou à la portée d'enfants, d'animaux ou de personnes non autorisées.

Le fabricant décline toute responsabilité pour les dommages aux biens, aux personnes ou aux animaux causés par toute intervention sur la machine par des personnes non qualifiées ou non

autorisées à ces tâches.

Si des réparations non autorisées sont effectuées sur la machine ou si des pièces de rechange non originales sont utilisées, les conditions de garantie expirent et le fabricant se réserve donc le droit de ne plus reconnaître sa validité.

L'utilisateur doit respecter les normes de sécurité en vigueur dans le pays d'installation, en plus des règles établies par le sens commun, et veiller à ce que les opérations d'entretien périodique soient effectuées correctement.

L'utilisateur ne doit pas toucher la machine avec des pieds mouillés ou humides et ne doit pas l'utiliser pieds nus. Malgré l'utilisation d'un système de mise à la terre pour la machine, nous recommandons l'utilisation d'une plate-forme en bois et d'un système de sauvetage conformément aux dispositions des lois locales afin d'éviter autant que possible le risque de choc électrique. Ne touchez pas la chaudière, les groupes, les becs du porte-filtre et les buses à eau chaude et à vapeur avec vos mains ou d'autres parties de votre corps, car les liquides ou la vapeur distribués sont surchauffés et peuvent provoquer des brûlures.

Veillez à ne pas faire fonctionner la machine sans eau.

Toute occlusion peut provoquer des jets inattendus de liquide ou de vapeur avec des conséquences graves. Gardez l'eau aussi propre que possible en utilisant des filtres et des adoucisseurs.

En cas de panne ou de fonctionnement imparfait de la machine, éteignez-la en évitant toute manipulation et contactez le service après-vente agréé.

Avant toute opération de nettoyage et d'entretien, débranchez la machine de l'alimentation en appuyant sur l'interrupteur principal, débranchez l'interrupteur général et retirez la fiche de la prise (sans tirer sur le câble d'alimentation), n'utilisez pas de jets d'eau ni de détergents.

Les tasses doivent être soigneusement séchées avant d'être posées sur la surface.

Cet appareil ne doit pas être utilisé par des personnes (y compris les enfants) aux capacités physiques, sensorielles ou mentales réduites, ou sans expérience ni connaissances, à moins qu'elles n'aient été instruites ou suivies par une personne responsable de leur sécurité.

Les enfants doivent être surveillés pour s'assurer qu'ils ne jouent pas avec l'appareil.

## DESIDERIO ET GENIALE

Cher client,

Nous vous remercions d'avoir choisi notre produit, fabriqué selon les dernières innovations technologiques. En suivant scrupuleusement les opérations simples concernant l'utilisation correcte de notre produit dans le respect des exigences essentielles de sécurité indiquées dans ce manuel, vous obtiendrez les meilleures performances et vous pourrez vérifier la fiabilité remarquable de ce produit au fil des années. Si vous constatez des anomalies de fonctionnement, vous pouvez toujours compter sur le réseau des Services après-vente à votre disposition dès maintenant.

### SYMBOLES UTILISÉS DANS LES PRÉSENTES INSTRUCTIONS

Les avertissements importants sont indiqués par ces symboles. Il est absolument nécessaire d'observer ces avertissements.



Avant la mise en service, lisez attentivement le manuel d'instructions !



Attention ! Opérations particulièrement importantes et/ou dangereuses.



Informations (utiles afin d'utiliser l'appareil).



Conseils.



Interventions qui peuvent être effectuées par l'utilisateur.



Interventions qui doivent être effectuées exclusivement par un technicien qualifié.



### INSTRUCTIONS DE TRAITEMENT EN FIN DE VIE

Ce produit est conforme à la directive européenne 2002/96/CE.

Le symbole sur l'appareil ou sur l'emballage indique que l'appareil, à la fin de sa vie utile, ne doit pas être traité comme un déchet ménager général, mais doit être amené dans l'un des points de collecte sélective pour les déchets d'équipements électriques et électroniques installés par l'Administration publique. Ou il peut être confié au revendeur lors de l'achat d'un nouvel appareil équivalent.

L'utilisateur est responsable de la remise de l'appareil en fin de vie aux installations de collecte appropriées, sous peine des sanctions prévues par la législation sur les déchets en vigueur.

La collecte sélective adéquate pour l'envoi successif de l'appareil mis au rebut vers le recyclage, le traitement et l'élimination écologiquement compatible, contribue à éviter les effets négatifs possibles sur l'environnement et sur la santé humaine et favorise le recyclage des matériaux qui composent le produit.

Pour plus d'informations sur les systèmes de collecte disponibles, adressez-vous à votre service d'élimination des déchets local ou au revendeur auprès duquel l'article a été acheté. Le fabricant et/ou l'importateur s'acquittent de leurs responsabilités en matière de recyclage, de traitement et d'élimination respectueux de l'environnement à la fois individuellement et en participant à des systèmes collectifs.

# SOMMAIRE

<b>1. UTILISATION ET CONSERVATION DU MANUEL D'INSTRUCTIONS</b>	<b>34</b>
<b>2. FONCTION DE LA MACHINE</b>	<b>34</b>
<b>3. INSTALLATION</b>	<b>34</b>
3-1. RACCORDEMENT À L'EAU	34
3-2. BRANCHEMENT ÉLECTRIQUE	35
<b>4. DESCRIPTION DE LA MACHINE</b>	<b>35</b>
<b>5. MISE EN SERVICE</b>	<b>36</b>
5-1. PRESSOSTAT (UNIQUEMENT DANS LA VERSION GENIALE « M »)	36
<b>6. PRÉPARATION DU CAFÉ</b>	<b>36</b>
<b>7. DISTRIBUTION DE CAFÉ</b>	<b>37</b>
7-1. MODÈLE DESIDERIO « V »	37
7-2. MODÈLE GENIALE « V »	37
7-3. MODÈLE GENIALE « M »	37
<b>8. INSTRUCTIONS DE PROGRAMMATION DE L'ÉCRAN TACTILE</b>	<b>38</b>
8-1. AFFICHAGE IDLE OFF (FIG.5)	38
8-2. AFFICHAGE PAGE 1 (FIG.6)	38
8-3. AFFICHAGE PAGE 2 (FIG.7)	38
8-4. AFFICHAGE PAGE 3 (FIG.8)	38
8-5. AFFICHAGE PAGE 4	38
8-6. AFFICHAGE PAGE MOT DE PASSE (FIG.9)	38
8-7. AFFICHAGE MENU PROGRAMMATION ( FIG. 10)	38
<b>9. INSTRUCTIONS DE PROGRAMMATION ET DOSE DE CAFÉ</b>	<b>39</b>
9-1. INSTRUCTIONS POUR LA PROGRAMMATION DE DOSE D'EAU	39
9-2. FONCTIONS SPÉCIALES DES BOUTONS - MODÈLE « DESIDERIO »	39
9-3. FONCTIONS SPÉCIALES DES BOUTONS - MODÈLE « GENIALE V »	40
<b>10. DISTRIBUTION DE CAFÉ</b>	<b>41</b>
10-1. PRÉ-INFUSION	41
<b>11. PRÉLÈVEMENT D'EAU CHAUDE</b>	<b>41</b>
11-1. MODÈLES BOUTON DE DISTRIBUTION D'EAU CHAUDE	41
<b>12. PRÉPARATION D'AUTRES BOISSONS</b>	<b>41</b>
12-1. LATTE, CAPPUCCINO ET AUTRES BOISSONS CHAUDES	41
12-2. THÉ, CAMOMILLE	42
<b>13. OPÉRATIONS D'ENTRETIEN ET DE NETTOYAGE</b>	<b>42</b>
13-1. NETTOYAGE DES BUSES À VAPEUR	42
13-2. NETTOYAGE QUOTIDIEN	42
<b>14. OPÉRATIONS DE NETTOYAGE HEBDOMADAIRE</b>	<b>42</b>
14-1. NETTOYAGE CORPS GROUPE ET DOUCHETTES	42
14-2. NETTOYAGE DES FILTRES ET DES PORTE-FILTRES	42
14-3. NETTOYAGE BASSINE INFÉRIEURE VIDANGE	42
14-4. NETTOYAGE DU CORPS	42
<b>15. REMPLACEMENT DU JOINT D'ÉTANCHÉITÉ SOUS CORPS</b>	<b>42</b>
<b>16. REMPLACEMENT EAU DANS LA CHAUDIÈRE</b>	<b>43</b>
<b>17. UTILISATION DU PURIFICATEUR</b>	<b>43</b>
<b>18. DÉMANTÈLEMENT DE LA MACHINE</b>	<b>43</b>
<b>19. CAUSE DE DÉFAILLANCE ET D'ANOMALIE</b>	<b>44</b>

## 1. UTILISATION ET CONSERVATION DU MANUEL D'INSTRUCTIONS

Ce manuel d'instructions s'adresse à l'utilisateur de la machine, au propriétaire et au technicien installateur et doit toujours être disponible pour toute consultation.

Le manuel d'instructions sert à indiquer l'utilisation de la machine prévue dans l'hypothèse de conception, ses caractéristiques techniques et à fournir des indications pour une utilisation correcte, le nettoyage, le réglage; il fournit également des indications importantes pour l'entretien, pour les risques résiduels éventuels et quoi qu'il en soit pour l'exécution des opérations à effectuer avec une attention particulière.

Ce manuel doit être considéré comme partie intégrante de la machine et doit être CONSERVÉ POUR DE FUTURES RÉFÉRENCES jusqu'au démantèlement final de la machine.

En cas de perte ou d'endommagement, l'utilisateur peut demander un nouveau manuel au fabricant ou à son revendeur, en indiquant le modèle de la machine et son numéro de série, visible sur la plaque d'identification.

Ce manuel reflète l'état de la technique au moment de sa préparation; le fabricant se réserve le droit de mettre à jour la production et les manuels ultérieurs sans obligation de mettre à jour les versions précédentes.

LA PAVONI S.p.A. décline toute responsabilité pour tout dommage qui peuvent résulter directement ou indirectement aux personnes ou aux choses en raison:

- du non-respect de toutes les dispositions des normes de sécurité en vigueur;
- d'une installation incorrecte;
- des défauts d'alimentation;
- d'un usage impropre ou incorrect de la machine à café;
- d'une utilisation non conforme à ce qui est expressément spécifié dans ce manuel;
- de graves carences dans l'entretien prévu et recommandé;
- des modifications sur la machine ou toute intervention non autorisée;
- d'une utilisation de pièces de rechange non originales ou non spécifiques au modèle;
- d'un non-respect total ou partiel des instructions;
- d'événements exceptionnels.

## 2. FONCTION DE LA MACHINE

Cette machine est un appareil adapté à la préparation professionnelle de café expresso avec mélange de café, pour prélever et distribuer de l'eau et/ou de la vapeur, du lait chaud. Ses composants sont faits de matériaux non toxiques et durables et sont facilement accessibles pour le nettoyage et l'entretien. L'opérateur doit avoir lu et bien compris les instructions figurant dans ce fascicule, afin de faire fonctionner correctement la machine.

## 3. INSTALLATION

(Fig. 1)

- A. Alimentation en eau.
- B. Tuyau d'évacuation.
- D. Commutateur de protection.
- E. Purificateur.
- F. Robinet alimentation chaudière.
- G. Récupérateur de vidange.
- I. Câble d'alimentation.

Avant de procéder à l'installation, vous devez vérifier:

- qu'il n'y a pas de bosses, de signes d'impact ou de déformation;
- qu'il n'y a pas de zones humides ou de signes qui pourraient supposer que l'emballage a été exposé aux intempéries;
- qu'il n'y a aucun signe de manipulation.

Après avoir vérifié que le transport a été effectué correctement, procédez à l'installation.

Vérifiez que l'appareil est installé sur une surface plane d'au moins 90 cm de hauteur, apte à supporter son poids, en prenant soin de respecter une zone libre d'au moins 30 cm autour de la machine.

Procédez ensuite aux opérations d'installation en suivant la séquence d'opérations décrite ci-dessous.

### 3-1. RACCORDEMENT À L'EAU



La machine doit être alimentée avec de l'eau ayant une dureté supérieure à 8°F. Il n'est pas possible d'utiliser des tuyaux et des joints déjà utilisés.



Il est conseillé d'installer un adoucisseur d'eau pour l'alimentation en eau de la machine.

Veillez à ce que le réseau d'eau auquel se raccorder soit d'eau potable.  
Le raccordement au réseau d'eau de cet appareil doit être conforme à la législation nationale du pays d'utilisation.

La pression maximale du réseau d'eau en entrée de la machine ne doit pas dépasser 0,65MPa.

- Branchez le purificateur (E) à l'alimentation en eau (A).



Avant de brancher le purificateur d'eau à la machine, effectuez un lavage jusqu'à ce que l'eau soit claire, puis branchez le purificateur d'eau à la machine.

Branchez le récupérateur de vidange (G) au tuyau d'évacuation (B).



En ce qui concerne la pression d'alimentation, si elle est supérieure à 0,5 Mpa (5 bar), il est recommandé d'installer un réducteur de pression équilibré pour haute pression (dispositif dans lequel une éventuelle augmentation de la pression de l'alimentation n'affecte pas la pression de sortie).

### 3-2. BRANCHEMENT ÉLECTRIQUE



Avant de procéder au branchement électrique, assurez-vous que la tension du secteur correspond aux caractéristiques indiquées sur la plaque de données CE.

Vérifiez que la ligne d'alimentation électrique est en mesure de supporter la charge de la machine (voir chapitre 4 - tableau des caractéristiques techniques).

Branchez à une prise de terre conforme aux normes en vigueur.

Vérifiez en ce sens que le câble d'alimentation est efficace et conforme aux réglementations nationales et européennes de sécurité.

L'utilisateur doit alimenter la machine en protégeant la ligne au moyen d'un interrupteur de sécurité approprié (de sauvetage) conformément

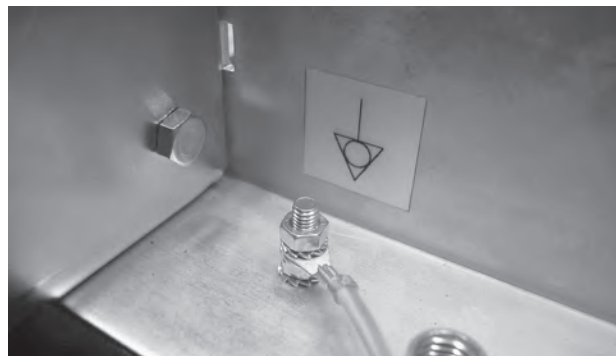
aux réglementations en vigueur dans le pays. Branchez le câble d'alimentation (I) à la ligne électrique au moyen d'un interrupteur multipolaire (D) pour la séparation du secteur avec une distance de contact d'au moins 3 mm. Pour le changement de tension, reportez-vous au diagramme sur la boîte de l'interrupteur général.



Il est obligatoire de raccorder le câble jaune/vert au système de mise à la terre de la pièce.

La machine est équipée d'un serre-câble équipotentiel placé sous la baignoire flanquée du symbole suivant.

Le serre-câble est en mesure de loger des câbles de 2,5 mm à 6 mm de section, avec des cosses à œillet pour les vis M6.



Le raccordement monophasé de la machine à café est uniquement autorisé pour les locaux qui disposent d'une installation électrique garantissant une impédance de référence appropriée à l'absorption du courant de l'appareil.

### 4. DESCRIPTION DE LA MACHINE

1. Interrupteur général
2. Grille de rehausse
3. Insertion de la résistance
4. Panneau avant
5. Écran tactile
6. 1 café normal
7. Manomètre de contrôle de la pression de la chaudière
8. Interrupteur lumineux du chauffe-tasses
9. Bouton charge manuelle en eau chaude de la chaudière
10. Affichage de la minuterie
11. Buse vapeur



12. Manomètre de contrôle de la pression de la pompe
13. Robinet de distribution d'eau chaude
14. Poignée/Levier robinet de vapeur
15. Bouton de distribution d'eau chaude
16. 2 cafés normaux
17. Arrêt des commandes groupe/Distribution continue
18. 1 café long
19. Grille du porte-tasses
20. Poignée/Levier robinet de vapeur
21. Corps groupe
22. Porte-filtre
23. Indicateur de niveau d'eau
24. Bassine inférieure de vidange
25. Grille de la bassine de vidange
26. 2 cafés longs

## 5. MISE EN SERVICE

Une fois les raccordements hydrauliques et électriques terminés, la machine est mise en service.

Ouvrez le robinet d'alimentation en eau **(A)**.  
Fermez l'interrupteur de protection **(D)**.

Appuyez sur l'interrupteur général **(1)**, le témoin lumineux de la machine sous tension s'allume. Le niveau automatique commence à charger l'eau dans la chaudière jusqu'à ce que l'eau atteigne automatiquement une position intermédiaire entre MIN et MAX de l'indicateur de niveau **(23)**. Une fois l'opération de chargement automatique de l'eau terminée, tournez l'interrupteur **(3)** pour un fonctionnement à puissance maximale, donnant ainsi une tension à la résistance pour le chauffage de l'eau (uniquement dans la version Geniale « M »).

Attendez ensuite que la machine atteigne la pression de service 1,1 ÷ 1,3 bar, en vérifiant la pression de la chaudière sur le manomètre **(7)**. Si la machine ne se stabilise pas sur les valeurs indiquées, le pressostat doit être calibré comme indiqué au paragraphe 6.1.

Vérifiez ensuite la pression sur le manomètre de la pompe **(12)** en actionnant un groupe avec porte-filtre inséré rempli de café régulièrement moulu, dosé et pressé pour obtenir la pression de fonctionnement réelle de 8/9 bar.

Si un éventuel recalibrage de la pression de la pompe est nécessaire, il doit être effectué comme indiqué au paragraphe 6.2.

La machine est alors prête à l'emploi.

Le niveau automatique commencera à charger l'eau dans la chaudière jusqu'à ce que l'eau atteigne automatiquement le niveau prédéterminé; le contrôle de l'eau dans la chaudière est automatique et le niveau sera rétabli automatiquement.

Vérifiez périodiquement le niveau de l'eau contenue dans la chaudière, qui ne doit pas descendre en dessous du MIN de l'indicateur de niveau **(23)**; si nécessaire, rétablissez le niveau en appuyant sur le bouton de charge de l'eau de la chaudière **(9)**.



Le manque d'eau dans la chaudière, lorsque la machine fonctionne, provoque une panne de la résistance, qui doit être réparée par le service après-vente agréé.

Lors de la mise en service :

- lorsque le manomètre de contrôle de la pression de la chaudière **(7)** indique une pression d'environ 0,5 bar, ouvrez lentement le robinet de vapeur **(14-20)** pour évacuer l'air contenu dans la chaudière et attendez que de la vapeur commence à sortir de la buse vapeur **(11)** avant de la refermer. Attendez que la machine atteigne la pression de fonctionnement et le bon équilibre thermique après 35-45 minutes.



N'appuyez pas sur le bouton de l'interrupteur de distribution d'eau chaude ou sur le robinet avant d'avoir atteint la pression de fonctionnement correcte de 1,1 bar indiquée par le manomètre de contrôle de la pression de la chaudière **(7)**.

### 5-1. PRESSOSTAT (uniquement dans la version Geniale «M»)

Le pressostat représenté sur la figure a pour fonction de maintenir la pression de manière constante dans la chaudière en allumant ou en éteignant la résistance électrique.

Le pressostat est déjà réglé lors de l'essai de la machine 1,1 ÷ 1,3 bar.

## 6. PRÉPARATION DU CAFÉ

Pour obtenir un excellent café expresso, il est important d'utiliser un café d'excellente qualité, bien torréfié et correctement moulu; la mouture est correcte lorsque le temps de distribution du café est de 15-18 secondes pour une tasse et de 30-35 secondes pour deux tasses. La mouture doit être effectuée au moment de l'utilisation



car le café, une fois moulu, perd sa capacité aromatique en peu de temps ; si la mouture est trop grossière, vous obtiendrez un café clair et léger sans crème, si elle est trop fine, un café noir et fort avec peu de crème. Les tasses chaudes aident à maintenir le café fraîchement infusé à la bonne température. Il est donc conseillé de placer les tasses avant utilisation sur la grande grille à tasses (19) qui permet d'utiliser la chaleur rayonnée par la chaudière.

Sur les machines équipées d'un chauffe-tasses électrique, le chauffage des tasses se fait en appuyant sur le bouton (8), le témoin lumineux à l'intérieur du bouton s'allume pour indiquer que le chauffe-tasses fonctionne. Pour désactiver le chauffe-tasses, appuyez à nouveau sur le bouton (8).



Évitez de recouvrir le chauffe-tasses de tissu, de feutre, etc.

Après avoir placé le filtre dans le porte-filtre (22), remplissez le filtre avec une dose de café moulu, suffisante pour obtenir 1 ou 2 tasses (7 gr. - 14 gr.), nivelez et appuyez avec la presse, nettoyez le bord du filtre avec la paume de la main de tout résidu de café, fixez le porte-filtre sur le corps du groupe (21) et déplacez-le vers la droite pour le fixer au groupe.

Préparez les tasses sous les becs verseurs et actionnez le groupe à l'aide de la commande groupe (17).

Lorsque la dose de café souhaitée est atteinte, interrompez le processus de distribution en appuyant sur la commande de groupe (17) et laissez le porte-filtre attaché au groupe.

Pour faire plus de cafés, retirez le porte-filtre (22) du groupe, déplacez-le vers la gauche, enlevez le marc de café dans le tiroir et répétez les opérations ci-dessus.



Il est recommandé de ne pas toucher les groupes et les buses vapeur et à eau chaude lorsque la machine est en marche et de ne pas mettre les mains sous les groupes et les buses pendant la distribution afin d'éviter d'éventuelles brûlures.

Il est conseillé de laisser les porte-filtres, avec les filtres à marc de café, dans le groupe pendant la journée de travail, afin que le porte-filtre soit toujours à une température optimale.



Lorsque la machine est neuve, le porte-filtre peut être mal aligné (perpendiculairement à la machine elle-même) comme indiqué dans la figure, sans pour autant compromettre son bon fonctionnement.

Après une courte période d'utilisation, le porte-filtre se mettra progressivement dans la bonne position.

(Fig. 4)

A. Position du porte-filtre fermé avec la nouvelle machine.

B. Position du porte-filtre fermé avec la machine après une courte période d'utilisation.

## 7. DISTRIBUTION DE CAFÉ

### 7-1. MODÈLE DESIDERIO «V»

Machine à café expresso à dosage électronique avec contrôle de la température des différents groupes et de la chaudière avec technologie Termopid.

Écran tactile pour la gestion des commandes de distribution avec quatre niveaux de dosage programmables, distribution d'eau chaude temporisée.

Affichage d'une minuterie pour la température de groupe et le temps de distribution du café.

Boutons lumineux renforcés en acier pour le contrôle de la distribution de café et d'eau chaude.

### 7-2. MODÈLE GENIALE «V»

Machine à café expresso à dosage électronique avec contrôle de la température de la chaudière avec technologie Termopid.

Affichage d'une minuterie pour la température de la chaudière et le temps de distribution du café.

Boutons lumineux renforcés en acier pour le contrôle de la distribution, avec quatre niveaux de dosage programmables et eau chaude temporisée.

### 7-3. MODÈLE GENIALE «M»

Machine à café expresso à groupes semi-automatiques à distribution continue avec électrovanne.

La distribution de café se fait en appuyant sur le bouton lumineux (17).

L'interrupteur activera la pompe électrique pour envoyer de l'eau sous pression au groupe et une électrovanne pour ouvrir le groupe lui-même, afin de permettre à l'eau, chauffée de manière

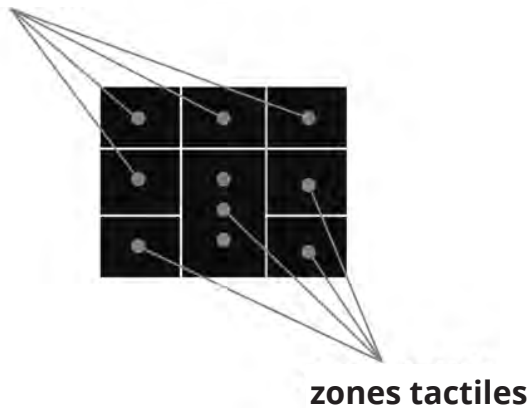
appropriée, de mouiller les poudres pour obtenir une pré-infusion d'abord puis une infusion. Lorsque la quantité de café souhaitée est atteinte, appuyez à nouveau sur l'interrupteur lumineux pour arrêter le processus de distribution.

## 8. INSTRUCTIONS DE PROGRAMMATION DE L'ÉCRAN TACTILE (UNIQUEMENT SUR LE MODÈLE «DESIDERIO V»)

L'écran tactile (5) peut être utilisé pour modifier la programmation.

Sur l'image ci-dessous, vous pouvez voir les 8 zones tactiles avec lesquelles vous pouvez interagir et vous déplacer dans les différents menus d'affichage.

### zones tactiles



#### 8-1. AFFICHAGE IDLE OFF (Fig.5)

L'écran tactile (5) en état IDLE-OFF affiche les présentations suivantes :

- A - entrée PROGRAMMATION TECHNIQUE
- B- allume la machine

#### 8-2. AFFICHAGE PAGE 1 (Fig.6)

L'écran tactile (5) en état IDLE-ON affiche les présentations suivantes (page 1) :

- A - température groupe1 et activité de la résistance chauffante, alarmes AL1, AL2, AL3
- C - température groupe2 et activité de la résistance de chauffage, alarmes AL1, AL2, AL3
- C - température groupe3 et activité de la résistance de chauffage, alarmes AL1, AL2, AL3
- AL1 - sonde de température du groupe en court-circuit
- AL2 - sonde de température du groupe interrompue
- AL3 - absence d'impulsions de compteur volumétrique de groupe
- D - température de la chaudière de vapeur et activité de la résistance de chauffage
- F - niveau chaudière de vapeur

G - page sélectionnée (en rouge)

#### 8-3. AFFICHAGE PAGE 2 (Fig.7)

En accédant à la page 2, l'écran tactile (5) affiche les présentations suivantes :

- A - température du groupe1 et quantité de café distribuée en ml
- B - température du groupe2 et quantité de café distribuée en ml
- C - température du groupe3 et quantité de café distribuée en ml
- D - temps de distribution du groupe1
- E - temps de distribution du groupe2
- F - temps de distribution du groupe3
- G - page sélectionnée (en rouge)

#### 8-4. AFFICHAGE PAGE 3 (Fig.8)

L'écran tactile (5) en accédant à la page 3 affiche les présentations suivantes :

- A - affichage des alarmes
- C - comptage des distributions effectuées
- D - allumage automatique
- E - extinction de la machine
- F - lecture totaux généraux
- G - page sélectionnée (en rouge)

#### 8-5. AFFICHAGE PAGE 4

La page 4 indique le nom/symbole du client. Depuis la page IDLE-OFF, par le biais de l'icône dédiée (voir pages précédentes), vous pouvez accéder à la PROGRAMMATION, après avoir saisi le mot de passe.

#### 8-6. AFFICHAGE PAGE MOT DE PASSE (Fig.9)

- A - augmentation de la valeur
- B - entrer
- C - progression
- D - retour
- E - réduction de la valeur
- F - premier chiffre du mot de passe
- G - deuxième chiffre du mot de passe
- H - troisième chiffre du mot de passe
- I - quatrième chiffre du mot de passe
- L - cinquième chiffre du mot de passe

#### 8-7. AFFICHAGE MENU PROGRAMMATION ( Fig. 10)

Les paramètres de programmation sont divisés en 3 niveaux protégés par des mots de passe afin de garantir l'accès aux paramètres « critiques » uniquement au personnel autorisé.

- Niveau Usine : permet d'accéder à tous les paramètres;
- Niveau Technicien : permet d'accéder aux paramètres techniques et du barman;
- Niveau Barman/Opérateur: permet d'accéder

aux paramètres du barman uniquement.

A - paramètres USINE

B - paramètres TECHNICIEN

C - paramètres BARMAN (mot de passe à ne pas révéler 33333)

D - retour

Les pages suivantes sont présentes dans le menu BARMAN (mot de passe 33333)

- Langue
- Date
- Heure
- Jour de la semaine
- Activation de pré-infusion: ON (par défaut)
- Cycles d'entretien: 0000 (par défaut)
- Unité de mesure Température: °C (par défaut)
- Nom de la machine: DESIDERIO
- Température (T°SET) Chaudière vapeur: 120°C (par défaut)
- Température (T°SET) Groupe 1: 89°C (par défaut)
- Température (T°SET) Groupe 2: 89°C (par défaut)
- Température (T°SET) Groupe 3: 89°C (par défaut)
- Litres max. pour l'alarme d'alerte du filtre: 0000 (par défaut)
- Température de Economy pour chaudière vapeur: 105°C (par défaut)
- Temps d'attente avant de passer en mode économie (eco): 120 MIN (par défaut)
- Température de Economy pour groupes: 75°C (par défaut)
- Changer de mot de passe

Exemple d'une page (**Fig. 11**)

A - REVENIR au menu

B - AVANCER dans les menus

D - AUGMENTER la valeur

D - ENTRER

E - RETOUR

F - DIMINUER la valeur

G - le paramètre à modifier

## 9. INSTRUCTIONS DE PROGRAMMATION ET DOSE DE CAFÉ (MODÈLE DESIDERIO ET GENIALE V») (Fig. 2)

Indication des boutons :

- 6. 1 café normal.
- 16. 2 cafés normaux.
- 18. 1 café long.
- 26. 2 cafés longs.
- 17. Arrêt des commandes groupe /

Distribution continue.

Le bouton (**17**) est pour la distribution continue et pour l'arrêt.

La machine a donc une double fonction :

- A. En appuyant sur le bouton (**17**), la machine est en mode semi-automatique.
- B. En appuyant sur les 4 touches de sélection, la machine est à dosage électronique volumétrique.

En maintenant le bouton (**17**) enfoncé pendant 5 secondes, la machine entre en programmation, qui sera mis en évidence par le clignotement basse fréquence de la LED.

Relâchez la touche de programmation (la LED continuera à clignoter); dans les 30 secondes qui suivent, appuyez sur le bouton du groupe sur lequel vous voulez programmer la dose de café, à ce moment-là la distribution commencera ; une fois la dose souhaitée atteinte, appuyez sur n'importe quelle touche du même groupe pour arrêter la distribution, la dose sera mémorisée et la machine sortira de l'état de programmation (la LED clignotante s'éteindra).

1. Cette opération doit être répétée sur les autres touches de sélection des différents groupes.
2. La même opération doit être répétée si vous voulez plus ou moins corriger la dose.
3. En programmant le premier groupe en partant de la gauche, la programmation sera reportée sur les autres groupes. Cela n'empêche pas la possibilité de programmer les autres groupes indépendamment du premier, par le biais des opérations décrites ci-dessus.

### 9-1. INSTRUCTIONS POUR LA PROGRAMMATION DE DOSE D'EAU

En maintenant le bouton (**17**) enfoncé pendant 5 secondes, la machine entre en programmation, relâchez la touche de programmation (la LED continuera à clignoter) ; dans les 30 secondes qui suivent, appuyez sur la touche de l'interrupteur de distribution d'eau chaude (**15**), la distribution d'eau chaude du robinet (**13**) commencera ; lorsque la dose souhaitée est atteinte, appuyez sur la touche de l'interrupteur de distribution d'eau chaude pour arrêter la distribution d'eau. La LED s'éteindra, la dose sera mémorisée et la machine sortira de l'état de programmation.

### 9-2. FONCTIONS SPÉCIALES DES BOUTONS - MODÈLE « DESIDERIO »

#### A. Arrêt de la machine

Lorsque la machine est allumée, il est possible de passer à l'état IDLE-OFF en maintenant le bouton

(17) enfoncé et immédiatement après le bouton (18).  
Pour allumer à nouveau la machine, appuyez sur le bouton (18).



La combinaison suivante fonctionne sur le clavier de commandes du premier groupe de distribution.

### B. Arrêt et allumage du chauffage des groupes individuels

Le chauffage des différents groupes peut être arrêté en appuyant et en maintenant le bouton (17) enfoncé et immédiatement après le bouton (16).

Pour allumer à nouveau le chauffage, appuyez sur le bouton (17) tout de suite après le bouton (16).

### C. Lavage

La fonction cycle de lavage peut être activée pour chaque groupe en appuyant et en maintenant enfoncé le bouton (17) et tout de suite après le bouton (6).

L'électrovanne du groupe sélectionné et la pompe sont activées pour 5 distributions consécutives, d'environ 10 secondes chacune, avec une pause de 3 secondes.

## 9-3. FONCTIONS SPÉCIALES DES BOUTONS - MODÈLE « GENIALE V »

Effectuez les réglages à partir des boutons du groupe de distribution 1.

### 1. Arrêt de la machine

Lorsque la machine est allumée, il est possible de passer à l'état IDLE-OFF en maintenant le bouton (17) enfoncé et immédiatement après le bouton (18).

Pour allumer à nouveau la machine, appuyez sur le bouton (18).



La combinaison suivante fonctionne sur le clavier de commandes du premier groupe de distribution.

### 2. Lavage

La fonction cycle de lavage peut être activée pour chaque groupe en appuyant et en maintenant enfoncé le bouton (17) et tout de suite après le bouton (6).

L'électrovanne du groupe sélectionné et la pompe sont activées pour 5 distributions consécutives, d'environ 10 secondes chacune, avec une pause de 3 secondes.

### 3. Éclairage LED des boutons

Éteignez la machine par l'interrupteur général (1). Pour allumer les led, appuyez sur le bouton (17) + le bouton (6); allumez la machine avec l'interrupteur (1); les boutons 6 et 17 s'allument après 5 secondes et l'écran (10) affiche le message LED ON ; confirmez avec le bouton (18). Pour éteindre les led, appuyez sur le bouton (17) + le bouton (16); allumez la machine avec l'interrupteur (6); les boutons (16) et (17) s'allument après 5 secondes et l'écran (10) affiche le message LED OFF; confirmez avec le bouton (18).

### 4. Pré-infusion ON/OFF

Éteignez la machine par l'interrupteur général (1). Pour activer la pré-infusion, appuyez sur le bouton (6) ; allumez la machine avec l'interrupteur (1); le bouton 6 s'allume après 5 secondes et l'écran (10) affiche le message PRE ON; confirmez avec le bouton (18).

Pour désactiver la pré-infusion, appuyez sur le bouton (16) ; allumez la machine avec l'interrupteur (6) ; le bouton (16) s'allume après 5 secondes et l'écran (10) affiche le message PRE OFF ; confirmez avec le bouton (18).

### 5. Désactivation pré-infusion du dosage boutons 18 et 26

Éteignez la machine par l'interrupteur général (1). La programmation est réglée sur le dosage des boutons (6) - (16) - (18) - (26). Pour arrêter la pré-infusion uniquement sur les boutons (18) et (26); appuyez sur le bouton (6) + le bouton (16); allumez la machine avec l'interrupteur (1) ; les boutons (6) et (16) s'allument après 5 secondes et l'écran (10) affiche le message P34 ON ou OFF; confirmez avec le bouton (18).

### 6. Paramètres Unité de mesure (°C / F) et température chaudière

Passez à l'état IDLE-OFF en maintenant enfoncé le bouton (17) et immédiatement après le bouton (18).

Appuyez sur la touche (17) pendant au moins 5 sec. jusqu'à ce que l'écran affiche F01 (unité de mesure), confirmez avec la touche (17).

En appuyant sur les boutons (6) et (16), sélectionnez l'unité de mesure C° ou F, puis confirmez avec le bouton (17).

Appuyez sur le bouton (17) jusqu'à ce que l'écran affiche F02 et confirmez avec le bouton (17).

En appuyant sur les boutons (6) et (16) (+ / -), modifiez la valeur de la température, confirmez avec le bouton (17).

Revenez à l'état IDLE-ON en maintenant enfoncé

le bouton (17) et immédiatement après le bouton (18).

### 7. Réinitialisation des paramètres d'usine

Passez à l'état IDLE-OFF en maintenant enfoncé le bouton (17) et immédiatement après le bouton (18).

Appuyez et maintenez les boutons (6) + (17) + (18); après 5 secondes, les boutons (6) - (17) - (18) s'allument et l'écran (10) affiche PRS.

## 10. DISTRIBUTION DE CAFÉ

Pour obtenir du café, appuyez sur la touche sélectionnée sur la commande de groupe et seule la LED de la dose sélectionnée restera allumée, de sorte que la distribution de café commence et qu'elle sera automatiquement interrompue lorsque la quantité précédemment programmée sera atteinte.

L'arrêt de la distribution sera mis en évidence par l'allumage des LED dans tout le clavier.

La distribution ou la sélection peut être arrêtée ou annulée en appuyant sur n'importe quelle touche de commande du groupe.

La touche (17), en plus d'interrompre la distribution ou d'annuler la sélection, a également la fonction de distribution continue, c'est-à-dire que la dose n'est pas prédéterminée et que le groupe continuera à distribuer du café jusqu'à ce que la touche soit à nouveau actionnée pour interrompre la distribution du groupe.

Si le café est trop finement moulu ou si la quantité de café contenue dans le filtre est excessive, appuyer sur l'un des quatre sélecteurs de commande n'active pas la distribution de café ; après 10 secondes consécutives, la LED de la dose sélectionnée commence à clignoter et une alarme AL3 est activée. Un triangle clignotant est affiché à l'écran ; pour afficher l'alarme, allez sur la page d'affichage de l'alarme.

Pour réactiver la machine, retirez le porte-filtre et replacez le café contenu dans le filtre, appuyez sur l'interrupteur général (1) pour éteindre puis rallumer la machine.



Un temps de distribution maximum de 60 secondes est recommandé. Pour éviter que la machine ne s'arrête, si la distribution du café n'a pas commencé dans les 10 secondes, appuyez sur une

des touches de sélection pour annuler la commande, remplacez le café contenu dans le filtre et répétez l'opération de distribution.

## 10-1. PRÉ-INFUSION



Les réglages effectués sur le groupe1 (à l'aide du premier clavier) sont automatiquement copiés dans tous les autres groupes.

Notre logiciel vous permet de configurer le dosage de manière à ce que la distribution relative aux doses de café contrôlées volumétriquement soit précédée d'une pré-infusion.

L'administration de la dose après le temps 1 (ON) s'arrête pour un temps 2 (OFF) puis reprend pour terminer la distribution de la sélection.

En appuyant sur l'une des touches de dosage à contrôle volumétrique, le cycle de distribution normal est précédé d'un bref jet d'eau utilisé pour humidifier la tablette de café avant le passage de la distribution proprement dite.

Cette fonction permet une meilleure utilisation de la tablette de café.

## 11. PRÉLÈVEMENT D'EAU CHAUDE

### 11-1. MODÈLES BOUTON DE DISTRIBUTION D'EAU CHAUDE

Placez un récipient sous le robinet de distribution d'eau chaude (13), appuyez sur le bouton (15) qui activera un dispositif en mesure de mélanger l'eau chaude de la chaudière avec l'eau froide du réseau d'eau dans la quantité programmée.



Un temps de distribution maximum de 60 secondes est recommandé.

## 12. PRÉPARATION D'AUTRES BOISSONS

### 12-1. LATTE, CAPPUCCINO ET AUTRES BOISSONS CHAUDES

Avant de chauffer une boisson, faites prudemment sortir un peu de vapeur du tuyau de vapeur (11), en agissant sur la poignée du robinet de vapeur (14 - 20) dans le sens inverse des aiguilles d'une montre pour éliminer toute condensation qui aurait pu s'accumuler à l'intérieur de la chaudière.

Introduisez le liquide à préparer dans un récipient, immergez la buse à vapeur (11) dans



le liquide et tournez lentement la poignée du robinet de vapeur (**14 - 20**) dans le sens inverse des aiguilles d'une montre ; puis ouvrez complètement la poignée pour permettre à une grande quantité de vapeur de s'échapper pour faire bouillir le liquide. Pour l'obtention de la mousse de lait pour le cappuccino, il est conseillé d'utiliser un récipient haut et étroit, à moitié rempli.

Immergez la buse à vapeur (**11**) dans le liquide jusqu'à ce qu'elle touche le fond du récipient et portez le lait à presque ébullition.

Soulevez et abaissez alternativement le récipient avec le robinet ouvert, jusqu'à ce qu'il touche la surface du lait, pendant quelques secondes jusqu'à obtention de la mousse. Pour obtenir le cappuccino, ajoutez le lait froid et fouetté au café préparé dans la tasse.

### 12-2. THÉ, CAMOMILLE

Placez un récipient sous le robinet de distribution d'eau chaude (**13**), appuyez sur le bouton (**15**) pour la distribution d'eau et ajoutez ensuite le sachet de la boisson à préparer.

## 13. OPÉRATIONS D'ENTRETIEN ET DE NETTOYAGE

### 13-1. NETTOYAGE DES BUSES À VAPEUR

Pour éviter de modifier le goût des boissons à chauffer et de boucher les trous à l'extrémité des buses de distribution de vapeur, nettoyez soigneusement les buses après chaque utilisation.

### 13-2. NETTOYAGE QUOTIDIEN

Rincez les filtres et les porte-filtres à l'eau bouillante pour éviter les incrustations ou les dépôts de café et nettoyez les douchettes sous corps des groupes de distribution.

## 14. OPÉRATIONS DE NETTOYAGE HEBDOMADAIRE

### 14-1. NETTOYAGE CORPS GROUPE ET DOUCHETTES

Retirez le porte-filtre du corps du groupe. Placez la membrane fournie à l'intérieur du filtre, introduisez une cuillère de détergent en poudre pour machine à café et fixez le porte-filtre (**22**) sur le corps du groupe à nettoyer (**21**).

Actionnez la commande du groupe au moyen de la commande groupe (**17**) et arrêtez la distribution après environ 4-5 secondes.

Actionnez et interrompez alternativement le processus de distribution plusieurs fois pendant environ une minute pour permettre l'élimination des incrustations de café et de calcaire.

Retirez la membrane et actionnez la distribution plusieurs fois pour rincer le groupe.

Préparez quelques cafés pour éliminer les goûts désagréables des douchettes et du corps du groupe.

Après une longue période de stagnation de l'eau chaude dans les conducteurs, laissez couler un peu d'eau en chute libre afin d'éliminer les dépôts éventuels.

### 14-2. NETTOYAGE DES FILTRES ET DES PORTE-FILTRES

Vérifiez fréquemment les orifices du filtre pour éliminer les dépôts de café.

Préparez environ un litre d'eau bouillante avec quatre cuillères à café de détergent pour machine à café dans un récipient approprié et faites tremper les filtres et les porte-filtres pendant 20 à 30 minutes; puis rincez-les soigneusement à l'eau courante.

### 14-3. NETTOYAGE BASSINE INFÉRIEURE VIDANGE

Retirez la grille de la bassine de vidange (**25**) et retirez la bassine inférieure de vidange (**24**) puis nettoyez-la pour éliminer les résidus de poudre de café.

### 14-4. NETTOYAGE DU CORPS

Utilisez un chiffon humide, non abrasif, sans alcool ni solvant, pour éviter d'endommager les côtés et la base ainsi que les parties peintes. **IMPORTANT !** Cet appareil ne peut pas être immergé dans l'eau et ne peut pas être nettoyé avec des jets d'eau.

## 15. REMPLACEMENT DU JOINT D'ÉTANCHÉITÉ SOUS CORPS

Si le café goutte des bords du porte-filtre pendant la distribution, la cause pourrait être l'obturation du trou de distribution du porte-filtre, dans ce cas, le trou doit être nettoyé ; si le défaut persiste ou si l'accrochage du porte-filtre au corps de l'appareil dépasse largement le centre de celui-ci, le joint sous corps doit être remplacé.

Pour le remplacement (**Fig. 3**), dévissez la vis de fixation de la douchette (**E**), retirez la douchette (**C**) et le pulvérisateur (**B**), puis utilisez un tournevis pour retirer le massif (**A**) et enfin le joint (**D**).



Après avoir retiré le joint, nettoyez le logement correctement avant d'installer le nouveau, puis réassemblez les composants dans l'ordre inverse comme décrit ci-dessus.

## 16. REMPLACEMENT EAU DANS LA CHAUDIÈRE

Tous les 15-20 jours, il est essentiel de remplacer l'eau contenue dans la chaudière pour éliminer les bactéries ferreuses et la concentration de divers résidus due à la stagnation de l'eau.

-Éteignez l'interrupteur général (1), retirez la grille de la bassine de vidange (25) et retirez la bassine inférieure de vidange (24).

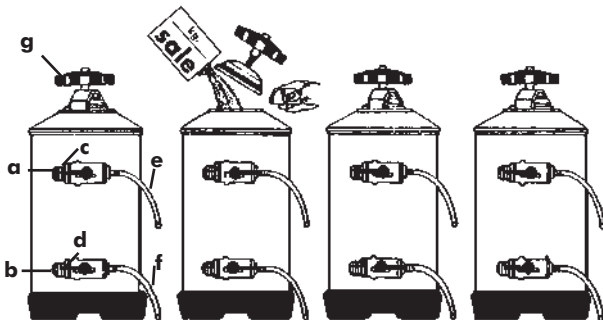
Ouvrez le robinet de vidange situé sous le verre de niveau (avec la chaudière sous pression) pour permettre à l'eau de la chaudière de s'écouler complètement. Fermez le robinet et répétez les procédures pour l'allumage comme indiqué ailleurs dans le manuel.

## 17. UTILISATION DU PURIFICATEUR



Les opérations décrites ci-dessous sont valables pour le purificateur indiqué dans les figures ; si l'appareil ne correspond pas, suivez les instructions jointes au purificateur.

Le calcium et le magnésium contenus dans l'eau à l'intérieur des tuyaux de circulation de la chaudière et des distributeurs endommagent l'appareil. Le purificateur a pour fonction de dissoudre le calcium et le magnésium et de les déposer sur les résines qu'il contient. Afin d'éviter que l'accumulation de dépôts ne sature les résines, limitant ainsi leurs fonctions, celles-ci doivent être régénérées périodiquement selon le critère suivant:



- Purificateur de 8 litres pour une eau de dureté de 40° français:
- jusqu'à 400 cafés/jour, tous les 10 jours

- jusqu'à 800 cafés/jour, tous les 5 jours
- jusqu'à 1000 cafés/jour, tous les 3 jours

- Purificateur de 12 litres, pour une eau de dureté de 40° français :

- jusqu'à 500 cafés/jour, tous les 15 jours
- jusqu'à 1000 cafés/jour, tous les 7 jours
- jusqu'à 1500 cafés/jour, tous les 5 jours
- jusqu'à 2000 cafés/jour, tous les 3 jours

Retarder la régénération signifie compromettre les fonctions thermiques et mécaniques de la machine et le goût du café, en raison de la formation de calcaire.

Pour la régénération, procédez de la façon suivante.

- Placez un récipient vide d'une capacité d'au moins deux litres sous le tuyau (e), tournez le levier (c) et (d) vers la droite, dévissez le couvercle (g) et attendez que l'eau s'écoule du tuyau (e), introduisez 1,5 Kg. de sel de cuisine pour le modèle de 8 litres ou 2 Kg. de sel pour le modèle de 12 litres, remettez le couvercle et tournez le levier (c) de droite à gauche, laissez l'eau salée s'écouler du tuyau (f) jusqu'à ce que l'eau redevienne douce (la durée du cycle est d'environ 90 minutes).

- a** Entrée d'eau.
- b** Sortie d'eau.
- c** Robinet d'entrée.
- d** Robinet de sortie.
- e** Tuyau de dépression.
- f** Tuyau de régénération.
- g** Bouton du couvercle.

- Relever ensuite le levier (d) de droite à gauche.
- Pendant la régénération, n'utilisez pas la machine ; pour les machines équipées d'un niveau automatique, il est conseillé de couper l'alimentation de la pompe afin d'éviter que celle-ci ne charge à vide.
- Avant de brancher le purificateur à la machine, lavez les résines, raccordez-les au réseau d'eau et laissez couler l'eau pendant cinq minutes.

## 18. DÉMANTÈLEMENT DE LA MACHINE

Si vous décidez d'arrêter d'utiliser la machine en raison de l'usure ou d'autres causes, nous vous recommandons de l'éteindre en coupant le cordon d'alimentation après l'avoir débranché de la prise murale.

Pour le démontage, il est recommandé de séparer les pièces de la machine selon leur

nature (plastique, métal, etc.). Confiez ensuite aux entreprises spécialisées dans le secteur les parties ainsi divisées.

## 19. CAUSE DE DÉFAILLANCE ET D'ANOMALIE

PROBLÈME	CAUSE	SOLUTION
La machine ne s'allume pas	<ol style="list-style-type: none"> <li>1. L'interrupteur de secteur est éteint</li> <li>2. Mauvais raccordement au réseau d'eau</li> </ol>	<ol style="list-style-type: none"> <li>1. Placer l'interrupteur général sur ON</li> <li>2. Contactez le personnel spécialisé pour vérifier le raccordement</li> </ol>
Il n'y a pas d'eau dans la chaudière	<ol style="list-style-type: none"> <li>1. Robinet du réseau fermé</li> <li>2. Le filtre de la pompe est bouché</li> <li>3. La pompe moteur ne fonctionne pas</li> </ol>	<ol style="list-style-type: none"> <li>1. Ouvrez le robinet de réseau</li> <li>2. Remplacez le filtre</li> <li>3. Contactez du personnel spécialisé</li> </ol>
Pas de distribution de café	<ol style="list-style-type: none"> <li>1. Robinet du réseau fermé</li> <li>2. La pompe moteur ne fonctionne pas</li> <li>3. Fusible de commande grillé</li> <li>4. L'électrovanne du groupe ne fonctionne pas</li> <li>5. La commande du groupe ne fonctionne pas</li> </ol>	<ol style="list-style-type: none"> <li>1. Ouvrez le robinet de réseau</li> <li>2. Contactez du personnel spécialisé</li> <li>3. Contactez du personnel spécialisé</li> <li>4. Contactez du personnel spécialisé</li> <li>5. Contactez du personnel spécialisé</li> </ol>
Aucune vapeur ne sort des buses	<ol style="list-style-type: none"> <li>1. Trop d'eau dans la chaudière</li> <li>2. Résistance endommagée</li> <li>3. Pulvérisateur bouché</li> <li>4. Thermostat à résistance éteint</li> </ol>	<ol style="list-style-type: none"> <li>1. Voir problème spécifique</li> <li>2. Contactez du personnel spécialisé</li> <li>3. Nettoyez le pulvérisateur</li> <li>4. Contactez du personnel spécialisé</li> </ol>
Quantité excessive d'eau dans la chaudière	<ol style="list-style-type: none"> <li>1. La pompe moteur reste allumée</li> <li>2. Échangeur perforé</li> <li>3. Electrovanne de charge automatique bloquée</li> </ol>	<ol style="list-style-type: none"> <li>1. Contactez du personnel spécialisé</li> <li>2. Contactez du personnel spécialisé</li> <li>3. Contactez du personnel spécialisé</li> </ol>
Perte d'eau sur le banc	<ol style="list-style-type: none"> <li>1. Bac de vidange sale</li> <li>2. Tuyau de vidange bouché ou débranché</li> <li>3. Autres pertes</li> </ol>	<ol style="list-style-type: none"> <li>1. Nettoyez le bac</li> <li>2. Remplacez le tuyau de vidange</li> <li>3. Contactez du personnel spécialisé</li> </ol>
Marc de café humide	<ol style="list-style-type: none"> <li>1. Mouture trop fine</li> <li>2. Groupe encore froid</li> <li>3. Electrovanne ne charge pas</li> </ol>	<ol style="list-style-type: none"> <li>1. Réglez la mouture</li> <li>2. Attendez que la machine atteigne la température</li> <li>3. Contactez du personnel spécialisé</li> </ol>
La distribution du café est trop lente	<ol style="list-style-type: none"> <li>1. Mouture trop fine</li> <li>2. Porte-filtre sale</li> <li>3. Groupe bouché</li> <li>4. Electrovanne partiellement bouchée</li> </ol>	<ol style="list-style-type: none"> <li>1. Réglez la mouture</li> <li>2. Remplacez le filtre et effectuez le nettoyage du porte-filtre plus fréquemment</li> <li>3. Contactez du personnel spécialisé</li> <li>4. Contactez du personnel spécialisé</li> </ol>
La distribution du café est trop rapide	<ol style="list-style-type: none"> <li>1. Mouture trop grosse</li> </ol>	<ol style="list-style-type: none"> <li>1. Réglez la mouture</li> </ol>
Le café distribué est froid	<ol style="list-style-type: none"> <li>1. Présence de calcaire sur les échangeurs ou sur la résistance</li> <li>2. Contacts du pressostat oxydés</li> <li>3. Raccordement électrique défectueux</li> <li>4. Résistance partiellement brûlée</li> <li>5. Thermostat à résistance éteint</li> </ol>	<ol style="list-style-type: none"> <li>1. Contactez du personnel spécialisé</li> <li>2. Contactez du personnel spécialisé</li> <li>3. Contactez du personnel spécialisé</li> <li>4. Remplacez la résistance</li> <li>5. Contactez du personnel spécialisé</li> </ol>
Le café distribué est trop chaud	<ol style="list-style-type: none"> <li>1. Mauvais étalonnage du pressostat (uniquement sur modèle GENIALE M)</li> </ol>	<ol style="list-style-type: none"> <li>1. Réglez le pressostat en tournant la vis (chap. 6.1) (uniquement sur le modèle GENIALE M)</li> </ol>

## SICHERHEITSHINWEISE

Die Verwendung ist nur erwachsenen Personen erlaubt, die dieses Handbuch sorgfältig gelesen und jeden darin enthaltenen Sicherheitshinweis verstanden haben.

Der Benutzer ist Dritten gegenüber für den Arbeitsbereich verantwortlich.

Der Installateur, der Benutzer und der Wartungstechniker müssen dem Hersteller eventuelle Defekte oder Verschleißzeichen melden, die die ursprüngliche Sicherheit der Anlage beeinträchtigen können.

Der Installateur ist verpflichtet, die korrekten Umgebungsbedingungen zu überprüfen (die Umgebungstemperatur muss zwischen 5 und 35 °C liegen) und die Installation an Orten, an denen Wasserstrahlen verwendet werden, zu vermeiden, um die Sicherheit und die Hygiene der Benutzer zu gewährleisten.

Die Installation darf ausschließlich von autorisiertem Personal, das über spezifische technische Kenntnisse verfügt, unter Beachtung der Anweisungen des Herstellers und gemäß den geltenden Richtlinien in einem Raum durchgeführt werden, in dem die Verwendung und die Wartung durch qualifizierte Personen möglich ist.

Aus Sicherheitsgründen müssen die verschlissenen oder beschädigten Bauteile umgehend ausgetauscht und durch Originalersatzteile ersetzt werden.

Es muss regelmäßig überprüft werden, dass das Netzkabel in einwandfreiem Zustand ist. In keinem Fall darf das eventuell beschädigte Kabel mit Isolierband oder Klemmen repariert werden.

Das Netzkabel darf nicht vom Benutzer ausgetauscht werden, sondern nur vom Hersteller oder einem autorisierten Kundendienst.

Die Maschine keinen Witterungseinflüssen aussetzen (Sonne, Regen usw.).

Eine längere Nichtnutzung (Maschinenstillstand) bei einer Temperatur von weniger als 5 °C (fünf Grad Celsius) kann schwerwiegende Beschädigungen oder Brüche der Leitungen und des Kessels zur Folge haben. Vor einer längeren Nichtnutzung muss der Wasserkreislauf vollständig geleert werden.

Es ist verboten, die an der Maschine vorgesehenen Schutzabdeckungen und/oder Sicherheitsvorrichtungen zu entfernen.

Die Verpackungsbestandteile müssen bei den entsprechenden Entsorgungsstellen abgegeben werden und dürfen auf keinen Fall unbeaufsichtigt oder für Kinder, Tiere oder Unbefugte zugänglich sein.

Der Hersteller lehnt jede Verantwortung für Schäden an Gegenständen, Personen oder Tieren ab, die durch Eingriffe von nicht qualifizierten oder nicht autorisierten Personen am Gerät

verursacht wurden.

Bei nicht autorisierten Reparaturen an der Maschine oder bei Verwendung von nicht originalen Ersatzteilen erlöschen die Garantiebedingungen und der Hersteller behält sich das Recht vor, die Gültigkeit nicht mehr anzuerkennen.

Der Benutzer muss sich an die im Installationsland geltenden Sicherheitsrichtlinien und die Regeln halten, die vom gesunden Menschenverstand vorgegeben sind, und sicherstellen, dass die regelmäßigen Wartungseingriffe sachgemäß vorgenommen werden.

Der Benutzer darf die Maschine nicht berühren, wenn er feuchte oder nasse Füße hat oder barfuß ist. Trotz der vorhandenen Erdung der Maschine wird empfohlen, ein Holzpodest und ein Fehlerstromschutzsystem zu verwenden, das den lokalen gesetzlichen Bestimmungen entspricht, um die Stromschlaggefahr weitestmöglich zu vermeiden.

Den Kessel, die Brühgruppen, die Ausläufe des Siebträgers und die Heißwasser- und Dampfpflanzen nicht mit den Händen oder anderen Körperteilen berühren, da die ausgegebenen Flüssigkeiten bzw. der ausgegebene Dampf erhitzt sind und Verbrennungen verursachen können. Darauf achten, die Maschine nicht ohne Wasser zu betreiben.

Eventuelle Verstopfungen können unvorhergesehene Flüssigkeits- oder Dampfspritzer mit schwerwiegenden Folgen verursachen. Das Wasser unter Einsatz von Filtern und Wasserenthärtern so sauber wie möglich halten.

Die Maschine bei Defekten oder Funktionsstörungen ausschalten, jede Art von Eingriff vermeiden und einen autorisierten Kundendienst kontaktieren.

Die Maschine vor allen Reinigungs- und Wartungsarbeiten durch den Hauptwahlschalter vom Stromnetz trennen, mit dem Hauptschalter vom Stromnetz trennen und den Stromstecker herausziehen (ohne jedoch am Kabel zu ziehen), keine Wasserstrahlen oder Reinigungsmittel verwenden.

Vor der Ablage der Tassen auf der dafür vorgesehenen Platte müssen diese sorgfältig abgetrocknet werden.

Dieses Gerät darf von Personen (einschließlich Kindern) mit eingeschränkten körperlichen, sensorischen oder geistigen Fähigkeiten oder Personen, die keine Erfahrung oder Kenntnis haben, nur dann verwendet werden, wenn diese von einer für ihre Sicherheit verantwortlichen Person in die sichere Verwendung des Gerätes eingewiesen und beaufsichtigt werden.

Kinder müssen beaufsichtigt werden, um sicherzustellen, dass sie nicht mit dem Gerät spielen.

## DESIDERIO UND GENIALE

Sehr geehrter Kunde,

Wir danken Ihnen für den Kauf eines unserer Produkte, das entsprechend der neuesten technologischen Innovationen hergestellt wurde. Indem Sie die einfachen Vorgänge zur korrekten Verwendung unseres Produkts in Übereinstimmung mit den in diesem Handbuch angegebenen grundlegenden Sicherheitsanforderungen gewissenhaft befolgen, können Sie im Laufe der Jahre eine maximale Leistung erzielen und die bemerkenswerte Zuverlässigkeit dieses Produkts feststellen. Sollten Sie jegliche Störungen feststellen, können Sie jederzeit auf das Netzwerk unseres Kundendienstes zählen, das Ihnen ab sofort zur Verfügung steht.

### IN DIESEN ANLEITUNGEN VERWENDETE SYMBOLE

Wichtige Hinweise sind mit diesen Symbolen gekennzeichnet. Diese Warnhinweise müssen strengstens beachtet werden.



Lesen Sie vor der Inbetriebnahme die Bedienungsanleitung sorgfältig durch.



Achtung! Besonders wichtige und / oder gefährliche Arbeiten.



Nützliche Informationen (für den Gebrauch des Gerätes).



Empfehlungen.



Eingriffe, die vom Benutzer durchgeführt werden können.



Eingriffe, die ausschließlich von einem qualifizierten Techniker durchgeführt werden dürfen.



### ANWEISUNGEN FÜR DIE ENTSORGUNG

Dieses Produkt entspricht der EU-Richtlinie 2002/96/EG.

Das Symbol auf dem Gerät oder auf der Verpackung weist darauf hin, dass das Gerät am Ende seiner Nutzungsdauer nicht als normaler Haushaltsmüll behandelt werden darf, sondern an einer der von den Behörden bereitgestellten getrennten Sammelstellen für Elektro- und Elektronikgeräte abgegeben werden muss. Oder es kann beim Kauf neuer gleichwertiger Geräte an den Händler übergeben werden. Der Benutzer ist dafür verantwortlich, das Gerät am Ende seiner Lebensdauer, unter Beachtung der in der geltenden Abfallgesetzgebung vorgesehenen Strafen, zu den entsprechenden Sammelstellen zu bringen.

Die ordnungsgemäße getrennte Sammlung für das spätere Recycling, die Aufbereitung und umweltgerechte Entsorgung des Gerätes trägt zur Vermeidung möglicher negativer Auswirkungen auf die Umwelt und die menschliche Gesundheit bei und fördert das Recycling der Materialien, aus denen das Produkt besteht.

Nähere Informationen zu den verfügbaren Sammelsystemen erhalten Sie beim örtlichen Abfallentsorgungsdienst oder bei dem Händler, bei dem der Kauf getätigt wurde. Der Hersteller und/oder Importeur kommt seiner Verantwortung für das Recycling, die Aufbereitung und die umweltgerechte Entsorgung sowohl einzeln als auch durch die Teilnahme an kollektiven Systemen nach.

# INDEX

<b>1. VERWENDUNG UND AUFBEWAHRUNG DER BEDIENUNGSANLEITUNG</b>	<b>48</b>
<b>2. FUNKTIONSWEISE DER MASCHINE</b>	<b>48</b>
<b>3. INSTALLATION</b>	<b>48</b>
3-1. WASSERANSCHLUSS	49
3-2. ELEKTRISCHER ANSCHLUSS	49
<b>4. BESCHREIBUNG DER MASCHINE</b>	<b>50</b>
<b>5. INBETRIEBNAHME</b>	<b>50</b>
5-1. DRUCKWÄCHTER (NUR BEI DER VERSION GENIALE „M“)	50
<b>6. KAFFEEZUBEREITUNG</b>	<b>51</b>
<b>7. KAFFEEAUSGABE</b>	<b>51</b>
7-1. MODELL DESIDERIO „V“	51
7-2. MODELL GENIALE „V“	52
7-3. MODELL GENIALE „M“	52
<b>8. TOUCHSCREEN-DISPLAY</b>	<b>52</b>
8-1. ANZEIGE IDLE-OFF (ABB.5)	52
8-2. ANZEIGE IDLE-OFF-STATUS (ABB.6)	52
8-3. ANZEIGE DER SEITE 2 (ABB.7)	52
8-4. ANZEIGE DER SEITE 3 (ABB.8)	52
8-5. ANZEIGE DER SEITE 4	52
8-6. ANZEIGE DER SEITE PASSWORT (ABB.9)	53
8-7. ANZEIGE DES PROGRAMMIERMENÜS (ABB.10)	53
<b>9. EINSTELLUNGEN UND DOSIERUNG DES KAFFEES</b>	<b>53</b>
9-1. EINSTELLUNG DER WASSERMENGE	54
9-2. MENÜ SONDERFUNKTIONEN - MODELL „DESIDERIO“	54
9-3. MENÜ SONDERFUNKTIONEN - MODELL „GENIALE V“	54
<b>10. KAFFEEAUSGABE</b>	<b>55</b>
10-1. VORBRÜHPHASE	55
<b>11. HEISSWASSERENTNAHME</b>	<b>56</b>
11-1. MODELLE MIT TASTE ZUR HEISSWASSERAUSGABE	56
<b>12. ZUBEREITUNG ANDERER GETRÄNKE</b>	<b>56</b>
12-1. MILCH, CAPPUCCINO UND ANDERE HEISSGETRÄNKE	56
12-2. TEE, KAMILLENTÉE	56
<b>13. REINIGUNG UND WARTUNG</b>	<b>56</b>
13-1. REINIGUNG DER DAMPFLANZEN	56
13-2. TÄGLICHE REINIGUNG	56
<b>14. WÖCHENTLICHE REINIGUNGSVORGÄNGE</b>	<b>56</b>
14-1. BRÜHGRUPPE	56
14-2. FILTER UND SIEBTRÄGER	57
14-3. UNTERE ABLAUFSCHALE	57
14-4. GEHÄUSE	57
<b>15. AUSTAUSCH DER DICHTUNG DER VORFILTERPLATTE</b>	<b>57</b>
<b>16. WASSERWECHSEL IM KESSEL</b>	<b>57</b>
<b>17. GEBRAUCH DES REINIGUNGSAPPARATES</b>	<b>57</b>
<b>18. ENTSORGUNG DER MASCHINE</b>	<b>58</b>
<b>19. URSACHEN VON FEHLERHAFTEM BETRIEB ODER STÖRUNGEN</b>	<b>59</b>

## 1. VERWENDUNG UND AUFBEWAHRUNG DER BEDIENUNGSANLEITUNG

Diese Bedienungsanleitung ist an den Benutzer der Maschine, an den Besitzer und den Installateur gerichtet und muss jederzeit für die Einsicht zur Verfügung stehen.

Die Bedienungsanleitung dient dazu, die im Vorentwurf vorgesehene Verwendung der Maschine und ihre technischen Eigenschaften zu beschreiben und Hinweise zum bestimmungsgemäßen Gebrauch, sowie zur Reinigung und Einstellung zu liefern. Darüber hinaus liefert sie wichtige Hinweise zur Wartung, um etwaige Restrisiken zu vermeiden, und zur Durchführung von Arbeiten, die besondere Vorsicht erfordern.

Diese Anleitung ist als wesentlicher Bestandteil der Maschine anzusehen und muss bis zur endgültigen Entsorgung der Maschine FÜR ZUKÜNFTIGE BEZUGNAHMEN AUFBEWAHRT WERDEN.

Bei Verlust oder Beschädigung kann der Benutzer beim Hersteller oder Händler eine neue Bedienungsanleitung anfordern, wobei er das Modell und die Seriennummer der Maschine, die auf dem Typenschild angeführt sind, anzugeben hat.

Diese Bedienungsanleitung spiegelt den technischen Stand zum Zeitpunkt ihrer Erstellung wider. Der Hersteller behält sich das Recht vor, die Produktion und die nachfolgenden Bedienungsanleitungen zu aktualisieren, ohne die Verpflichtung, auch frühere Versionen zu korrigieren.

LA PAVONI S.p.A. lehnt jegliche Verantwortung für Schäden ab, die direkt oder indirekt von Personen oder Gegenständen verursacht werden können, durch:

- die Nichteinhaltung aller Bestimmungen der aktuellen Sicherheitsnormen;
- die unsachgemäße Installation;
- Stromausfälle;
- unangemessene oder unsachgemäße Verwendung der Kaffeemaschine;
- Verwendung, die nicht den Angaben dieser Bedienungsanleitung entspricht;
- schwerwiegende Mängel bei der vorgesehenen und empfohlenen Wartung;
- Veränderungen an der Maschine oder unbefugte Eingriffe;
- die Verwendung von nicht originalen oder modellspezifischen Ersatzteilen;
- die vollständige oder teilweise Nichteinhaltung

- der Anweisungen;
- außergewöhnliche Ereignisse.

## 2. FUNKTIONSWEISE DER MASCHINE

Diese Maschine ist ein Gerät, das für die professionelle Zubereitung von Espresso mit Kaffeemischung, für die Entnahme und Ausgabe von heißem Wasser und/oder Dampf oder warmer Milch geeignet ist.

Ihre Bauteile sind aus ungiftigen und langlebigen Materialien gefertigt und für Reinigungs- und Wartungseingriffe leicht zugänglich.

Der zuständige Benutzer muss die Anweisungen in der Anleitung sorgfältig gelesen und verstanden haben, damit die Maschine ordnungsgemäß funktioniert.

## 3. INSTALLATION

**(Abb. 1)**

- A.** Wassernetz.
- B.** Ablassleitung.
- D.** Schutzschalter.
- E.** Reinigungsapparat.
- F.** Zufuhrhahn des Kessels.
- G.** Ablaufschale.
- I.** Netzkabel.

Vor der Installation muss sichergestellt werden, dass:

- keine Beulen, Stoßspuren oder Verformungen vorhanden sind;
- keine nassen Stellen oder Zeichen vorhanden sind, die vermuten lassen, dass die Verpackung Witterungseinflüssen ausgesetzt wurde;
- keine Zeichen einer Manipulation zu erkennen sind.


Nach Überprüfung, dass der Transport sachgemäß durchgeführt wurde, ist mit der Installation fortzufahren.


Sicherstellen, dass das Gerät auf einer ebenen, für das Gewicht geeigneten Fläche von mindestens 90 cm Höhe installiert ist, wobei darauf geachtet werden muss, einen Freiraum von mindestens 30 cm rund um die Maschine einzuhalten.

Unter Beachtung der Reihenfolge der jeweiligen Vorgänge die Installation wie nachfolgend beschrieben durchführen.



### 3-1. WASSERANSCHLUSS


 Die Maschine muss mit Wasser mit einer Härte von über 4,5 °dH versorgt werden. Bereits verwendete Leitungen und Dichtungen dürfen nicht eingesetzt werden.

 Die Installation eines Wasserenthärter für die Wasserversorgung der Maschine wird empfohlen.

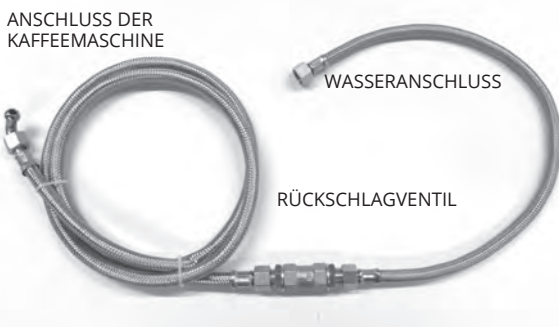
Stellen Sie sicher, dass das Wasserversorgungsnetz, an das die Maschine angeschlossen werden soll, Trinkwasser führt. Der Anschluss dieser Maschine an das Wasserversorgungsnetz muss gemäß der Gesetzgebung des Einsatzlandes durchgeführt werden.

Der maximale Eingangsdruck des Wasserversorgungsnetzes der Maschine darf 0,65 MPa nicht überschreiten.

- Den Reinigungsapparat **(E)** an das Wassernetz **(A)** anschließen.


 Vor dem Anschluss des Reinigungsapparates an die Maschine ist eine Spülung durchzuführen, bis das Wasser klar ausfließt, und erst dann den Anschluss des Reinigungsapparates an die Maschine vornehmen.

Die Ablaufschale **(G)** an die Ablassleitung **(B)** anschließen.



Wenn der Druck im Wasserversorgungsnetz über 0,5 MPa (5 bar) liegt, wird empfohlen, einen Druckminderer für Hochdruck zu installieren (Vorrichtung, in der eine eventuelle Netzdruckerhöhung sich nicht auf den Ausgangsdruck auswirkt).

### 3-2. ELEKTRISCHER ANSCHLUSS


 Bevor mit dem elektrischen Anschluss fortgefahren wird, muss sichergestellt sein, dass die Spannung den auf der CE-Kennzeichnung angegebenen Eigenschaften entspricht.

Sicherstellen, dass die Stromversorgungsleitung der Beanspruchung der Maschine standhält (siehe Kap.4 - Tabelle der technischen Eigenschaften). An eine geerdete Steckdose anschließen, die die geltenden Richtlinien erfüllt.

In diesem Sinn sicherstellen, dass das Netzkabel funktionstüchtig ist und den nationalen und europäischen Sicherheitsrichtlinien entspricht. Der Benutzer muss für die Versorgung der Maschine sorgen und die Leitung den geltenden Richtlinien des Landes entsprechend durch einen geeigneten Sicherheitsschalter (Fehlerstromschutzschalter) schützen.

Das Netzkabel **(I)** mittels eines mehrpoligen Schalters **(D)** für die Trennung des Stromnetzes mit einem Kontaktabstand von mindestens 3 mm an das Stromnetz anschließen.

Für den Spannungswechsel muss auf den Plan, der auf dem Gehäuse des Hauptschalters angeordnet ist, Bezug genommen werden.

 Das gelb/grüne Kabel muss an die Erdungsanlage des Raums angeschlossen werden.

Die Maschine ist mit einer Potentialausgleichsklemme ausgestattet, die unter der Ablaufschale angeordnet und mit dem folgenden Symbol gekennzeichnet ist. Die Klemme kann Kabel mit einem Querschnitt von 2,5 mm bis 6 mm mit Ringkabelschuh für M6-Schrauben aufnehmen.



Der einphasige Anschluss der Kaffeemaschine ist nur in den Räumen erlaubt, die über eine Elektroanlage verfügen, die eine für

die Stromaufnahme des Geräts geeignete Referenzimpedanz gewährleistet.

#### 4. BESCHREIBUNG DER MASCHINE

1. Hauptschalter
2. Erhöhtes Tassenrost
3. Ein-/Ausschalter Heizelement
4. Bedienblende
5. Touchscreen-Display
6. 1 normaler Kaffee
7. Druckmesser zur Kontrolle des Kesseldrucks
8. Leuchtschalter Tassenwärmer
9. Taste zur manuellen Wasserbefüllung des Kessels
10. Display des Minutenzählers
11. Dampfdüse
12. Druckmesser zur Kontrolle des Pumpendrucks
13. Heißwasser-Spender
14. Dampfknebel/-hebel
15. Taste für Heißwasserausgabe
16. 2 normale Kaffees
17. Mit dieser Taste kann man den Brühvorgang starten und stoppen, wenn die gewünschte Menge an Kaffee ausgegeben worden ist
18. 1 langer Kaffee
19. Tassenwärmer
20. Dampfknebel/-hebel
21. Brühgruppe
22. Siebträger
23. Wasser-Füllstandsanzeige
24. Untere Ablaufschale
25. Tassenrost der Ablaufschale
26. 2 lange Kaffees

#### 5. INBETRIEBNAHME

Nach erfolgreichem Wasser- und Stromanschluss muss mit der Inbetriebnahme der Maschine fortgefahren werden.  
Den Wasserhahn **(A)** aufdrehen.  
Den Schutzschalter **(D)** schließen.  
Den Hauptschalter **(1)** drücken, die Kontrolllampe für Maschine unter Spannung leuchtet auf.  
Die automatische Wasserstandsregulierung setzt sich in Betrieb und füllt Wasser in den Kessel, bis er automatisch einen Füllstand zwischen MIN und MAX der Füllstandsanzeige **(23)** erreicht.  
Nachdem die automatische Wasserbefüllung beendet ist, auf den Schalter **(3)** für den Betrieb auf Höchstleistung einwirken, wodurch dem Widerstand für die Wassererwärmung Spannung zugeführt wird (nur bei der Version Geniale „M“).  
Abwarten, bis die Maschine den Betriebsdruck

von 1,1 ÷ 1,3 bar erreicht, und den Kesseldruck auf dem Druckmesser **(7)** überprüfen.  
Sollte sich die Maschine nicht auf den angezeigten Werten stabilisieren, muss der Druckwächter kalibriert werden, wie im Abschnitt 6.1 angeführt.  
Den Druck auf dem Pumpen-Druckmesser **(12)** überprüfen und eine Brühgruppe mit eingesetztem Siebträger, der regulär mit gemahlenem, dosiertem und gepresstem Kaffee gefüllt ist, in Betrieb setzen, um den realen Betriebsdruck von 8/9 bar zu erhalten.  
Sollte eine Neukalibrierung des Pumpendrucks erforderlich sein, so muss diese unter Beachtung des Abschnitts 6.2 durchgeführt werden.

Die Maschine ist nun betriebsbereit.

Die automatische Wasserstandsregulierung setzt sich in Betrieb und füllt Wasser in den Kessel, bis er automatisch den vorgesehenen Stand erreicht; sowohl die Wasserstandskontrolle im Kessel als auch die Wiederherstellung des Wasserstands erfolgt automatisch.

Den Wasserstand im Kessel regelmäßig überprüfen, da dieser nicht unter MIN der Füllstandsanzeige **(23)** fallen darf. Bei Bedarf die Taste Wasserbefüllung des Kessels **(9)** drücken, um den Füllstand wiederherzustellen.



Ein Mangel an Wasser im Kessel bei in Betrieb stehender Maschine verursacht die Unterbrechung des Widerstands, der vom autorisierten Kundendienst wiederhergestellt werden muss.

Während der Inbetriebnahme:

Wenn der Druckmesser zur Kontrolle des Kesseldrucks **(7)** einen Druck von ca. 0,5 bar anzeigt, den Dampfhahn **(14-20)** langsam öffnen, um die im Kessel enthaltene Luft abzulassen, und abwarten, bis Dampf aus der Dampfdüse **(11)** austritt. Daraufhin den Dampfhahn erneut schließen. Abwarten, bis die Maschine nach 35-45 Minuten den Betriebsdruck und das richtige thermische Gleichgewicht erreicht hat.



Die Taste für die Heißwasserausgabe oder den Dampfhahn nicht drücken, bevor der richtige Betriebsdruck von 1,1 bar, der vom Druckmesser zur Kontrolle des Kesseldrucks **(7)** angezeigt wird, erreicht ist.

### 5-1. DRUCKWÄCHTER (nur bei der Version Geniale „M“)

Der in der Abbildung dargestellte Druckwächter besitzt die Funktion, den Druck im Kessel konstant zu halten, indem er das elektrische Heizelement ein- oder ausschaltet.

Der besagte Druckwächter wird bereits bei der Abnahmeprüfung der Maschine auf 1,1÷1,3 bar eingestellt.

## 6. KAFFEEZUBEREITUNG

Um einen ausgezeichneten Espresso zu erhalten, ist es wichtig, Kaffee von hervorragender Qualität zu benutzen, der gut geröstet und richtig gemahlen ist. Der Kaffee ist richtig gemahlen, wenn die Ausgabezeit des Espressos 15-18 Sekunden bei einer Tasse und 30-35 Sekunden bei zwei Tassen beträgt. Der Kaffee muss frisch gemahlen werden, d. h., in dem Moment, in dem er ausgegeben werden soll, da er in gemahlenem Zustand innerhalb kurzer Zeit sein Aroma verliert. Ist er zu grob gemahlen, erhält man einen hellen, leichten Kaffee ohne Crema; bei zu fein gemahlenem Kaffee zeigt sich der Espresso dunkel und stark mit wenig Crema. Durch Vorwärmen der Tassen bewahrt der frisch zubereitete Kaffee die richtige Temperatur. Es wird daher empfohlen, die Tassen vor dem Gebrauch auf den Tassenrost (19) zu stellen, der es ermöglicht, die aus dem Kessel austretende Wärme zu nutzen.

Bei den mit elektrischem Tassenwärmer ausgestatteten Maschinen wird die Erwärmung der Tassen durch Drücken der Taste (8) erzielt, deren Kontrolllampe aufleuchtet, um anzuzeigen, dass der Tassenwärmer in Betrieb ist. Zur Deaktivierung des Tassenwärmers erneut die Taste (8) drücken.



Es sollte vermieden werden, die Tassenwärmerplatte mit Stoff, Filz usw. abzudecken.

Nach Einsetzen des Filters in den entsprechenden Siebträger (22) eine ausreichende Menge gemahlene Kaffee für 1 oder 2 Tassen (7 g - 14 g) in den Filter geben, glatt streichen und fest mit der Kaffeepulverpresse drücken, eventuelle Kaffeerückstände mit der Hand vom Rand des Filters beseitigen, den Siebträger in den Körper der Brühgruppe (21) einsetzen und ihn nach rechts verschieben, um ihn einrasten zu lassen.

Die Tassen unter den Auslauf stellen und die

Brühgruppe mithilfe der Bedienelemente der Brühgruppe (17) aktivieren.

Sobald die gewünschte Kaffeemenge erreicht ist, die Ausgabe durch Einwirken auf die Bedienelemente der Brühgruppe (17) unterbrechen und den Siebträger in der Brühgruppe eingehakt lassen.

Um weitere Kaffees zuzubereiten, den Siebträger (22) von der Brühgruppe lösen, indem er nach links versetzt wird, den Kaffeesatz beseitigen und die oben beschriebenen Vorgänge wiederholen.



Es wird empfohlen, die Brühgruppen und Dampf- und Heißwasserdüsen nicht zu berühren, wenn die Maschine in Betrieb ist, und auf keinen Fall die Hände während der Ausgabe unter die Brühgruppen oder die Düsen zu legen, um eventuelle Verbrennungen zu vermeiden.

Es wird empfohlen, die Siebträger mit Filter und Kaffeesatz während des Arbeitstages in der Gruppe zu lassen, um die optimale Temperatur des Siebträgers stets aufrechtzuerhalten.



Bei einer neuen Maschine kann der Siebträger nicht wie in der Abbildung ausgerichtet erscheinen (senkrecht zur Maschine selbst), was jedoch die ordnungsgemäße Funktionsweise derselben nicht beeinträchtigt. Schon nach einer kurzen Gebrauchszeit versetzt sich der Siebträger nach und nach in die richtige Position.

### (Abb. 4)

- A. Position des geschlossenen Siebträgers bei der neuen Maschine.
- B. Position des geschlossenen Siebträgers nach einem kurzzeitigen Gebrauch der Maschine.

## 7. KAFFEEAUSGABE

### 7-1. MODELL DESIDERIO „V“

Espresso-Kaffeemaschine mit elektronischer Dosierung, Temperaturkontrolle jeder Brühgruppe und des Kessels durch Thermo PID-Technologie.

Touchscreen-Display für die programmierbaren Kaffeeeinstellungen. Gehäuse aus Edelstahl nach AISI 304 und verchromten Brühgruppen aus Messing.

Touchscreen-Display für die Steuerung der Ausgabe mit vier programmierbaren Dosierstufen

und zeitgesteuerter Heißwasserausgabe.  
Displayanzeige der Brühgruppentemperatur und Kaffeebrühzeit.

Verstärkte Leuchttasten aus Stahl für die Steuerung der Kaffee- und Heißwasserausgabe.

### 7-2. MODELL GENIALE „V“

Espressomaschine mit elektronischer Dosierung und Temperaturkontrolle des Kessels mit Termopid-Technologie.

Displayanzeige für Kesseltemperatur und Dauer der Kaffeebrühzeit.

Beleuchtete, metallverstärkte Tasten zur Steuerung der Kaffeeausgabe.

### 7-3. MODELL GENIALE „M“

Semi-Automatisch brühende Espresso-Kaffeemaschine mit beleuchteten Tasten und Anti-Vakuumventil. Schmiedegepresste Brühgruppen aus verchromtem Messing mit vertikaler Vorbrühkammer und Überdrucksystem. Die Kaffeeausgabe wird durch Drücken des Leuchtschalters (17) erzielt.

Der Schalter aktiviert die Elektropumpe für die Zuführung zur Brühgruppe von unter Druck stehendem Wasser und ein Magnetventil für die Öffnung der Brühgruppe selbst, um dem angemessen erwärmten Wasser das Vorbrühen und daraufhin das Brühen des Kaffees zu ermöglichen.

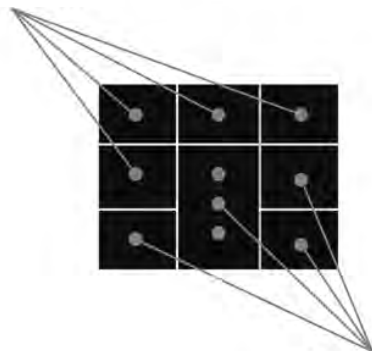
Nach Erhalt der gewünschten Kaffeemenge erneut den Leuchtschalter drücken, um die Ausgabe zu unterbrechen.

## 8. TOUCHSCREEN-DISPLAY (nur beim Modell „Desiderio V“)

Über das Touchscreen-Display (5) kann auf die Programmierung eingewirkt werden.

In der unten dargestellten Abbildung sind die 8 Touchscreen-Schaltflächen zu sehen, mit denen man interagieren und die verschiedenen Menüs des Displays durchlaufen kann.

### Schaltflächen



### Schaltflächen

### 8-1. ANZEIGE IDLE-OFF (Abb.5)

Das Touchscreen-Display (5) im IDLE-OFF-Status weist folgende Grafik auf:

- A - Eingang PROGRAMMIERUNG TECHNIKER
- B - Schaltet die Maschine ein

### 8-2. ANZEIGE DER SEITE 1 (Abb.6)

Das Touchscreen-Display (5) im IDLE-OFF-Status weist folgende Grafik auf (Seite 1):

- A - Temperatur Brühgruppe1 und Aktivität des Heizwiderstands, Alarme AL1, AL2, AL3
- B - Temperatur Brühgruppe2 und Aktivität des Heizwiderstands, Alarme AL1, AL2, AL3
- C - Temperatur Brühgruppe3 und Aktivität des Heizwiderstands, Alarme AL1, AL2, AL3
- AL1 - Temperatursonde der Brühgruppe im Kurzschluss
- AL2 - Temperatursonde der Brühgruppe unterbrochen
- AL3 - Fehlen von Impulsen des Volumenzählers der Brühgruppe
- D - Temperatur des Dampfkessels und Aktivität des Heizwiderstands
- F - Füllstand des Dampfkessels
- G - Ausgewählte Seite (in Rot)

### 8-3. ANZEIGE DER SEITE 2 (Abb.7)

Das Touchscreen-Display (5) weist bei Zugriff auf die Seite 2 folgende Grafik auf:

- A - Temperatur der Brühgruppe1 und Menge des ausgegebenen Kaffees in ml
- B - Temperatur der Brühgruppe2 und Menge des ausgegebenen Kaffees in ml
- C - Temperatur der Brühgruppe3 und Menge des ausgegebenen Kaffees in ml
- D - Ausgabedauer der Brühgruppe1
- E - Ausgabedauer der Brühgruppe2
- F - Ausgabedauer der Brühgruppe3
- G - Ausgewählte Seite (in Rot)

### 8-4. ANZEIGE DER SEITE 3 (Abb.8)

Das Touchscreen-Display (5) weist bei Zugriff auf die Seite 3 folgende Grafik auf:

- A - Alarmanzeige
- C - Zahl der erfolgten Ausgaben
- D - Automatische Einschaltung
- E - Abschalten der Maschine
- F - Ablesen der allgemeinen Gesamtausgaben
- G - Ausgewählte Seite (in Rot)

### 8-5. ANZEIGE DER SEITE 4

Auf der Seite 4 wird der Name/das Symbol des Kunden angezeigt.

Über die Seite IDLE-OFF kann mittels des entsprechenden Symbols (siehe vorherige Seiten) und nach Eingabe des Passworts auf die

PROGRAMMIERUNG zugegriffen werden.

#### 8-6. ANZEIGE DER SEITE PASSWORT (Abb.9)

- A - Werterhöhung
- B - Eingabetaste
- C - Weiter
- D - Zurück
- E - Wertverminderung
- F - Erste Ziffer des Passworts
- G - Zweite Ziffer des Passworts
- H - Dritte Ziffer des Passworts
- I - Vierte Ziffer des Passworts
- L - Fünfte Ziffer des Passworts

#### 8-7. ANZEIGE DES PROGRAMMIERMENÜS (Abb.10)

Die Programmierungsparameter sind in 3 von Passwörtern geschützte Ebenen unterteilt, um den Zugriff auf die „kritischen“ Parameter nur durch autorisiertes Personal zu gewährleisten. Fabrik-Ebene: Ermöglicht den Zugriff auf alle Parameter; Techniker-Ebene: Ermöglicht den Zugriff auf die dem Techniker und dem Barman vorbehaltenen Parameter; Barman-/Bediener-Ebene: Ermöglicht den ausschließlichen Zugriff auf die dem Barman vorbehaltenen Parameter.

- A - Parameter FABRIK
- B - Parameter TECHNIKER
- C - Parameter BARMANN (nicht bekannt zu gebendes Passwort 33333)
- D - Zurück

Im Menü BARMANN sind folgende Seiten angeordnet (Passwort 33333)

- Sprache
- Datum
- Uhrzeit
- Wochentag
- Aktivierung Vorbrühphase: ON (Standard)
- Wartungszyklen: 0000 (Standard)
- Maßeinheit für Temperatur: °C (Standard)
- Maschinename: DESIDERIO
- Temperatur (T°SET) Dampfkessel: 120 °C (Standard)
- Temperatur (T°SET) Brühgruppe 1: 89 °C (Standard)
- Temperatur (T°SET) Brühgruppe 2: 89 °C (Standard)
- Temperatur (T°SET) Brühgruppe 3: 89 °C (Standard)
- Max. Liter für Alarmmeldung Filter: 0000

(Standard)

- Economy-Temperatur für Dampfkessel: 105 °C (Standard)
- Wartezeit, um auf die Betriebsart Economy (eco) überzugehen: 120 MIN (Standard)
- Economy-Temperatur für Brühgruppen: 75 °C (Standard)
- Passwort ändern

Beispiel einer Seite (**Abb. 11**)

- A - ZURÜCK durch die Menüs
- B - WEITER durch die Menüs
- C - ERHÖHUNG des Wertes
- D - EINGABETASTE
- E - ZURÜCK
- F - VERMINDERUNG des Wertes
- G - Der abzuändernde Parameter

## 9. EINSTELLUNGEN UND DOSIERUNG DES KAFFEES (Modell DESIDERIO UND GENIALE „V“) (Abb. 2)

Spezifikation der Tasten:

- 6. 1 normaler Kaffee.
- 16. 2 normale Kaffees.
- 18. 1 langer Kaffee.
- 26. 2 lange Kaffees.
- 17. Mit dieser Taste kann man den Brühvorgang starten und stoppen, wenn die gewünschte Menge an Kaffee ausgegeben worden ist.

Die Taste (**17**) ist für die durchgehende Ausgabe und den Stopp bestimmt.

Die Maschine hat demnach eine doppelte Funktion:

A. Durch Drücken der Taste (**17**) ist die Maschine im halbautomatischen Betriebsmodus.

B. Durch Drücken der 4 Auswahl-tasten arbeitet die Maschine mit elektronischer volumetrischer Dosierung.

Wird die Taste (**17**) für 5 Sekunden gedrückt gehalten, versetzt sich die Maschine in die Programmierung, was durch das langsame Blinken der LED angezeigt wird.

Die Taste der Programmierung loslassen (die LED blinkt weiterhin auf). Innerhalb von 30 Sekunden die Taste der Brühgruppe, bei der die Kaffeemenge programmiert werden soll, drücken. Daraufhin beginnt die Ausgabe. Nach Erreichen der gewünschten Menge eine beliebige Taste derselben Brühgruppe drücken, um die Ausgabe zu unterbrechen. Die Menge wird gespeichert und die Maschine bricht den Programmierstatus ab



(die blinkende LED erlischt).

1. Dieser Vorgang muss bei allen Auswahltasten der verschiedenen Brühgruppen wiederholt werden.
2. Derselbe Vorgang muss wiederholt werden, wenn die Menge verringert oder erhöht werden soll.
3. Durch Programmierung der ersten Brühgruppe links wird die Programmierung auf die anderen Brühgruppen übertragen. Dies beeinträchtigt nicht die Möglichkeit, die restlichen Brühgruppen mittels der oben beschriebenen Vorgänge unabhängig von der ersten Brühgruppe zu programmieren.

### 9-1. ANWEISUNGEN ZUR PROGRAMMIERUNG DER WASSERMENGE

Wird die Taste **(17)** für 5 Sekunden gedrückt gehalten, versetzt sich die Maschine in die Programmierung. Die Taste der Programmierung loslassen (die LED blinkt weiterhin auf). Innerhalb von 30 Sekunden die Taste für die Heißwasserausgabe **(15)** drücken. Die Heißwasserausgabe aus dem Hahn **(13)** beginnt. Nach Erreichen der gewünschten Menge die Taste für die Heißwasserausgabe drücken, um die Wasserausgabe zu unterbrechen. Die LED erlischt, die Menge wird gespeichert und die Maschine bricht den Programmierstatus ab.

### 9-2. SONDERFUNKTIONEN MENÜ - Modell „DESIDERIO“

#### A. Ausschalten der Maschine

Wenn die Maschine eingeschaltet ist, kann in den Status IDLE-OFF übergegangen werden, indem die Taste **(17)** und gleich daraufhin die Taste **(18)** gedrückt gehalten werden.

Zum erneuten Einschalten der Maschine die Taste **(18)** drücken.



Die folgende Kombination funktioniert auf der Steuertafel der ersten Brühgruppe.

#### B. Aus- und Einschalten der Aufheizphase der einzelnen Brühgruppen

Das Aufheizen der einzelnen Brühgruppen kann durch Gedrückthalten der Taste **(17)** und gleich danach der Taste **(16)** ausgeschaltet werden. Zum erneuten Einschalten der Aufheizphase erneut die Taste **(17)** und gleich danach die Taste **(16)** drücken.

#### C. Spülung

Es ist möglich, die Funktion Spülzyklus für jede einzelne Brühgruppe durch Gedrückthalten der Taste **(17)** und gleich danach der Taste **(6)** zu

aktivieren.

Für 5 aufeinanderfolgende Ausgaben von jeweils etwa 10 Sekunden werden das Magnetventil der ausgewählten Brühgruppe und die Pumpe aktiviert, die von einer Pause von 3 Sekunden unterbrochen werden.

### 9-3. SONDERFUNKTIONEN MENÜ - Modell „GENIALE V“

Die Einstellungen der Schaltfläche der Brühgruppe 1 durchführen.

#### 1. AUSSCHALTEN DER MASCHINE

Wenn die Maschine eingeschaltet ist, kann in den Status IDLE-OFF übergegangen werden, indem die Taste **(17)** und gleich daraufhin die Taste **(18)** gedrückt gehalten werden.

Zum erneuten Einschalten der Maschine die Taste **(18)** drücken.



Die folgende Kombination funktioniert auf der Steuertafel der ersten Brühgruppe.

#### 2. SPÜLUNG

Es ist möglich, die Funktion Spülzyklus für jede einzelne Brühgruppe durch Gedrückthalten der Taste **(17)** und gleich danach der Taste **(6)** zu aktivieren.

Für 5 aufeinanderfolgende Ausgaben von jeweils etwa 10 Sekunden werden das Magnetventil der ausgewählten Brühgruppe und die Pumpe aktiviert, die von einer Pause von 3 Sekunden unterbrochen werden.

#### 3. LED-BELEUCHTUNG DER SCHALTFLÄCHE

Die Maschine mittels des Hauptschalters **(1)** ausschalten.

Zum Einschalten der LEDs die Taste **(17)** + die Taste **(6)** gedrückt halten und die Maschine mit dem Schalter **(1)** einschalten. Nach 5 Sekunden leuchten die Tasten 6 und 17 auf und im Display **(10)** erscheint die Anzeige LED ON; mit der Taste **(18)** bestätigen.

Zum Ausschalten der LEDs die Taste **(17)** + die Taste **(16)** gedrückt halten und die Maschine mit dem Schalter **(6)** einschalten. Nach 5 Sekunden leuchten die Tasten **(16)** und **(17)** auf und im Display **(10)** erscheint die Anzeige LED OFF; mit der Taste **(18)** bestätigen.

#### 4. VORBRÜHPHASE ON/OFF

Die Maschine mittels des Hauptschalters **(1)** ausschalten.

Um die Vorbrühphase zu aktivieren, die Taste **(6)** gedrückt halten und die Maschine mit dem Schalter **(1)** einschalten. Nach 5 Sekunden leuchtet



die Taste 6 auf und im Display **(10)** erscheint die Anzeige PRE ON; mit der Taste **(18)** bestätigen. Um die Vorbrühphase zu deaktivieren, die Taste **(16)** gedrückt halten und die Maschine mit dem Schalter **(6)** einschalten. Nach 5 Sekunden leuchtet die Taste **(16)** auf und im Display **(10)** erscheint die Anzeige PRE OFF; mit der Taste **(18)** bestätigen.

#### 5. DEAKTIVIERUNG VORBRÜHPHASE DOSIERUNG TASTEN 18 UND 26

Die Maschine mittels des Hauptschalters **(1)** ausschalten.

Die Programmierung ist auf die Dosierung der Tasten **(6)** - **(16)** - **(18)** - **(26)** eingestellt. Um die Vorbrühphase nur auf den Tasten **(18)** und **(26)** auszuschalten, die Taste **(6)** + die Taste **(16)** drücken und die Maschine mit dem Schalter **(1)** einschalten. Nach 5 Sekunden leuchten die Tasten **(6)** und **(16)** auf und im Display **(10)** erscheint die Anzeige P34 ON oder OFF; mit der Taste **(18)** bestätigen.

#### 6. PARAMETER MASSEINHEIT (°C / F) UND KESSELTEMPERATUR

Durch Gedrückthalten der Taste **(17)** und gleich daraufhin der Taste **(18)** in den Status IDLE-OFF übergehen.

Die Taste **(17)** mindestens 5 s lang drücken, bis die Anzeige F01 (Maßeinheit) im Display erscheint, und mit der Taste **(17)** bestätigen.

Durch Drücken der Tasten **(6)** und **(16)** die Maßeinheit °C oder F auswählen und mit der Taste **(17)** bestätigen.

Die Taste **(17)** drücken, bis die Anzeige F02 im Display erscheint, und mit der Taste **(17)** bestätigen.

Durch Drücken der Tasten **(6)** und **(16)** (+ / -) wird der Temperaturwert abgeändert; mit der Taste **(17)** bestätigen.

Durch Gedrückthalten der Taste **(17)** und gleich daraufhin der Taste **(18)** in den Status IDLE ON zurückkehren.

#### 7. RÜCKSTELLUNG DER WERKEINSTELLUNGEN

Durch Gedrückthalten der Taste **(17)** und gleich daraufhin der Taste **(18)** in den Status IDLE-OFF übergehen.

Die Tasten **(6)** + **(17)** + **(18)** gedrückt halten. Nach 5 Sekunden leuchten die Tasten **(6)** - **(17)** - **(18)** auf und im Display **(10)** erscheint die Anzeige PRS.

## 10. KAFFEEZUBEREITUNG

Zum Erhalt des Kaffees die vorausgewählte

Taste der Brühgruppe drücken. Es leuchtet nur die LED der vorausgewählten Menge auf und die Kaffeeausgabe, die nach Erreichen der zuvor programmierten Menge automatisch unterbrochen wird, beginnt.

Die Unterbrechung der Ausgabe wird durch das Aufleuchten aller LEDs der Schaltfläche angezeigt. Die Ausgabe oder die Löschung der Auswahl kann durch Drücken einer beliebigen Taste der Bedienelemente der Brühgruppen unterbrochen werden.

Die Taste **(17)** unterbricht nicht nur die Ausgabe oder löscht die Auswahl, sondern besitzt auch die Funktion der dauerhaften Ausgabe, das heißt, dass die Menge nicht vorbestimmt ist und die Brühgruppe so lange Kaffee ausgibt, bis die Taste zur Unterbrechung der Ausgabe aus der Brühgruppe erneut gedrückt wird.

Wenn der Kaffee zu fein gemahlen oder die im Filter enthaltene Kaffeemenge übermäßig ist, aktiviert sich die Steuerung der Kaffeeausgabe auch durch Drücken einer der vier Auswahlstasten nicht. Nach 10 aufeinanderfolgenden Sekunden beginnt die der ausgewählten Menge entsprechende LED zu blinken und es erscheint eine Alarmmeldung AL3. Im Display erscheint ein blinkendes Dreieck. Zur Anzeige des Alarms ist auf die Seite der Alarmanzeige zuzugreifen.

Zur erneuten Aktivierung der Maschine den Siebträger herausnehmen und den im Filter enthaltenen Kaffee austauschen, den Hauptschalter **(1)** drücken, um die Maschine auszuschalten und sie daraufhin erneut einzuschalten.



Die Ausgabe sollte nicht länger als 60 Sekunden andauern.

Um eine Blockierung der Maschine zu vermeiden, muss, sofern die Kaffeeausgabe nach 10 Sekunden noch nicht begonnen hat, eine der Auswahlstasten gedrückt werden, um den Steuerbefehl zu löschen. Den im Filter enthaltenen Kaffee austauschen und den Ausgabevorgang wiederholen.

### 10-1. VORBRÜHPHASE



Die bei der Brühgruppe 1 vorgenommenen Einstellungen (durch Einwirken auf die erste Schaltfläche) werden automatisch auch auf alle anderen Brühgruppen kopiert.

Unsere Software ermöglicht die Konfigurierung der Dosierung, sodass der Vorbrühvorgang der der Kaffeemenge entsprechenden Ausgabe mit volumetrischer Kontrolle vorangeht. Die Ausgabe der Menge nach der Dauer 1 (ON) wird für eine Dauer 2 (OFF) unterbrochen, um dann die Ausgabe der Auswahl zu Ende zu führen.

Durch Drücken einer der Tasten der Menge mit volumetrischer Kontrolle geht dem normalen Ausgabezyklus ein kurzer zeitgesteuerter Wasserstrahl voraus, um das Kaffeepad vor der effektiven Ausgabe zu befeuchten. Diese Funktion ermöglicht eine bessere Nutzung des Kaffeepads.

## 11. HEISSWASSERENTNAHME

**MODELLE MIT TASTE ZUR HEISSWASSERAUSGABE**  
Einen Behälter unter den Hahn für die Heißwasserausgabe (**13**) stellen, die Taste (**15**) drücken, die eine Vorrichtung aktiviert, die in der Lage ist, das heiße Wasser des Kessels mit dem des Wassernetzes in der programmierten Menge zu vermischen.



Die Ausgabe sollte nicht länger als 60 Sekunden andauern.

## 12. ZUBEREITUNG ANDERER GETRÄNKE

### 12-1. MILCH, CAPPUCCINO UND ANDERE HEISSGETRÄNKE

Vor dem Erhitzen eines Getränks vorsichtig etwas Dampf aus der Dampfzange (**11**) ablassen, indem der Dampfknobel/-hebel (**14 - 20**) gegen den Uhrzeigersinn gedreht wird, um das etwaige Kondenswasser zu entfernen, das sich im Innern des Kessels angesammelt hat.

Die zuzubereitende Flüssigkeit in einen Behälter geben, die Dampfzange (**11**) hineintauchen und den Dampfknobel/-hebel (**14 - 20**) langsam gegen den Uhrzeigersinn drehen. Daraufhin den Dampfknobel/-hebel vollständig öffnen, um die Ausgabe einer großen Dampfmenge zu ermöglichen, die dazu dient, die Flüssigkeit zum Kochen zu bringen. Zum Aufschäumen von Milch für die Zubereitung eines Cappuccinos wird ein hoher, schmaler und zur Hälfte gefüllter Behälter empfohlen.

Die Dampfzange (**11**) eintauchen, bis sie den Boden des Behälters berührt, und die Milch fast zum Kochen bringen.

Den Behälter bei offenem Hahn und bis zur Milchoberfläche abwechselnd einige Sekunden lang anheben und senken, bis die Milch aufgeschäumt ist. Um den Cappuccino zu erhalten, die heiße und aufgeschäumte Milch in den Kaffee geben, der in der entsprechenden Tasse zubereitet wurde.

### 12-2. TEE, KAMILLENTÉE

Einen Behälter unter den Hahn für die Heißwasserausgabe (**13**) stellen, die Taste (**15**) für die Wasserausgabe drücken und dann den Beutel des zuzubereitenden Getränks hinzufügen.

## 13. REINIGUNG UND WARTUNG

### 13-1. REINIGUNG DER DAMPFPflanzen

Die Dampfzangen nach jedem Gebrauch sorgfältig reinigen, um zu vermeiden, dass sich der Geschmack der zu erheizenden Getränke ändert und die Löcher am Ende der Dampfzangen verstopfen.

### 13-2. TÄGLICHE REINIGUNG

Die Filter und die Siebträger in kochendem Wasser abspülen, um Verkrustungen oder Kaffeeablagerungen zu vermeiden, und die Brühköpfe der Vorfilterplatte der Brühgruppen reinigen.

## 14. WÖCHENTLICHE REINIGUNGSVORGÄNGE

### 14-1. REINIGUNG VON DER BRÜHGRUPPE

Den Siebträger vom Körper der Gruppe abnehmen.

Die mitgelieferte Membran im Innern des Filters positionieren, einen Löffel Reinigungspulver für Kaffeemaschinen hineingeben und den Siebträger (**22**) an den Körper der zu reinigenden Brühgruppe (**21**) einhaken.

Die Brühgruppe durch Betätigung des Bedienelements der Brühgruppe (**17**) aktivieren und die Ausgabe nach rund 4-5 Sekunden unterbrechen.

Die Ausgabe für etwa eine Minute mehrmals ein- und ausschalten, um die Entfernung der Kaffee- und Kalkverkrustungen zu ermöglichen. Die Membran herausnehmen und mehrmals die Ausgabe aktivieren, um die Brühgruppe zu spülen. Einige Kaffees zubereiten, um eventuellen unangenehmen Geschmack aus dem Brühkopf und dem Körper der Brühgruppe zu entfernen.

Wenn über längere Zeit Rückstände von heißem Wasser in den Leitungen bleiben, sollte man etwas Wasser durchfließen lassen, um eventuelle Ablagerungen zu beseitigen.

#### 14-2. REINIGUNG DER FILTER UND SIEBTRÄGER

Häufig die kleinen Löcher der Filter überprüfen, um eventuelle Kaffeeablagerungen zu entfernen. Etwa einen Liter kochendes Wasser mit vier Teelöffeln Reinigungsmittel für Kaffeemaschinen in einem geeigneten Behälter zubereiten und die Filter und Siebträger für 20-30 Minuten hineingeben; danach unter laufendem Wasser gut abspülen.

#### 14-3. REINIGUNG DER UNTEREN ABLAUSCHALE

Den Tassenrost der Ablaufschale (25) abnehmen, die untere Ablaufschale (24) herausziehen und alle Kaffeepulver-Rückstände entfernen.

#### 14-4. REINIGUNG DES GEHÄUSES

Ein feuchtes, nicht scheuerndes Tuch ohne Alkohol oder Lösungsmittel verwenden, um Beschädigungen an den Seiten, am Unterbau und an den lackierten Teilen zu vermeiden. WICHTIG! Dieses Gerät darf nicht in Wasser getaucht und mit Wasserstrahl gereinigt werden.

### 15. AUSTAUSCH DER DICHTUNG DER VORFILTERPLATTE

Wenn der Kaffee während der Ausgabe aus dem Rand des Siebträgers heraustropft, könnte es sein, dass die Ausgabeöffnung des Siebträgers verstopft ist. In diesem Fall muss die Öffnung gereinigt werden. Wenn der Defekt weiterhin besteht oder wenn der Siebträger beim Anhaken am Körper der Brühgruppe die Mitte der Brühgruppe überschreitet, muss die Dichtung der Vorfilterplatte ausgetauscht werden.

Für den Austausch (**Abb. 3**) die Befestigungsschraube (**E**) des Brühkopfes lösen, den Brühkopf (**C**) entfernen und die Spritzdüse (**B**) entnehmen, dann mit einem Schraubendreher hebeln, um den Massel (**A**) und schließlich die Dichtung (**D**) zu entfernen.

Nach Entfernen der Dichtung müssen vor dem Einsetzen der neuen Dichtung die Aufnahme sorgfältig gereinigt und die Bauteile in umgekehrter Reihenfolge als oben beschrieben erneut eingebaut werden.

### 16. WASSERWECHSEL IM KESSEL

Alle 15-20 Tage ist es unerlässlich, das im Kessel enthaltene Wasser zu wechseln, um die eisenoxidierenden Mikroorganismen und die Konzentration verschiedener, auf den Wasserstillstand zurückzuführender Rückstände zu beseitigen.

Den Hauptschalter (1) abschalten, den Tassenrost der Ablaufschale (25) abnehmen und die untere Ablaufschale (24) herausziehen.

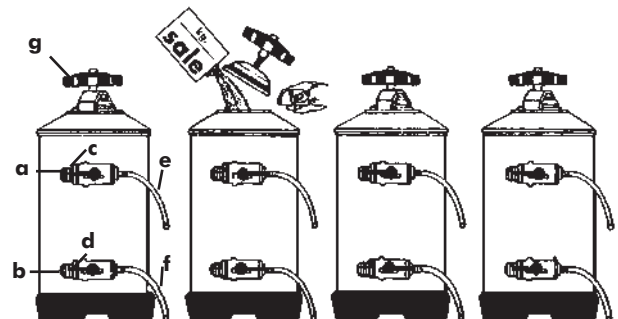
Den Ablaufhahn unter der Füllstandsanzeige (bei unter Druck stehendem Kessel) öffnen, um das Wasser aus dem Kessel vollständig abfließen zu lassen. Den Hahn erneut schließen und die Vorgänge zum Einschalten wiederholen, wie bereits in anderen Abschnitten der Bedienungsanleitung beschrieben.

### 17. GEBRAUCH DES REINIGUNGSAPPARATES

**i** Die nachfolgend beschriebenen Vorgänge gelten für den in den Abbildungen dargestellten Reinigungsapparat. Weicht das Gerät von diesem ab, muss auf die Anleitungen des Reinigungsapparates selbst Bezug genommen werden.

Kalzium und Magnesium, die im Wasser in den Leitungen des Kessels und der Brühgruppen enthalten sind, beschädigen die Maschine. Der Reinigungsapparat hat die Funktion, das Kalzium und Magnesium zu lösen und auf den in ihm enthaltenen Harzen abzulagern.

Um zu vermeiden, dass die Anhäufung der Ablagerungen die Harze überladen und damit deren Funktion einschränken, müssen die Harze in regelmäßigen Abständen nach folgendem Kriterium regeneriert werden:



- 8-Liter-Reinigungsapparat für Wasser mit einer Härte von 40 °F (71,6 dH):
- bis zu 400 Kaffees/Tag, alle 10 Tage
- bis zu 800 Kaffees/Tag, alle 5 Tage
- bis zu 1000 Kaffees/Tag, alle 3 Tage

- 12-Liter-Reinigungsapparat für Wasser mit einer Härte von 40 °F (71,6 dH):
- bis zu 500 Kaffees/Tag, alle 15 Tage
- bis zu 1000 Kaffees/Tag, alle 7 Tage
- bis zu 1500 Kaffees/Tag, alle 5 Tage
- bis zu 2000 Kaffees/Tag, alle 3 Tage

Die Regeneration zu verzögern, bedeutet, durch Kalksteinbildung die thermischen und mechanischen Funktionen der Maschine sowie den Geschmack des Espressos zu beeinträchtigen. Bei der Regeneration folgendermaßen vorgehen.

- Einen leeren Behälter mit einem Fassungsvermögen von mindestens zwei Litern unter die Leitung **(e)** stellen, den Hebel **(c)** und **(d)** nach rechts drehen, den Deckel **(g)** abschrauben und abwarten, bis kein Wasser mehr aus der Leitung **(e)** fließt, 1,5 kg Kochsalz bei dem 8-Liter-Modell bzw. 2 kg bei dem 12-Liter-Modell einfüllen, den Deckel erneut aufsetzen und den Hebel **(c)** von rechts nach links verschieben, das Salzwasser aus der Leitung **(f)** abfließen lassen, bis es salzfrei ausläuft (der Zyklus dauert ca. 90 Minuten).

- a** Wasserzulauf.
- b** Wasserauslauf.
- c** Zufuhrhahn.
- d** Ablaufhahn.
- e** Unterdruckleitung.
- f** Regenerationsleitung.
- g** Deckelknopf.

- Den Hebel **(d)** dann erneut von rechts nach links stellen.
- Die Maschine während der Regeneration nicht verwenden. Bei den Maschinen, die mit einer automatischen Wasserstandsregulierung ausgestattet sind, empfiehlt es sich, die Versorgung der Pumpe zu trennen, um zu vermeiden, dass diese im Leerzustand Wasser lädt.
- Vor dem Anschluss des Reinigungsapparates an die Maschine muss die Spülung der Harze durch Anschluss an das Wassernetz durchgeführt werden, wobei das Wasser fünf Minuten lang laufen gelassen wird.

Stecker aus der Steckdose gezogen haben. Für die Entsorgung wird geraten, die Maschinenteile ihrer Beschaffenheit nach (Plastik, Metall usw.) zu trennen. Übergeben Sie die entsprechend getrennten Teile an spezialisierte Firmen.

## 18. ENTSORGUNG DER MASCHINE

Wenn Sie die Maschine wegen Verschleiß oder aus anderen Gründen nicht mehr benutzen möchten, empfehlen wir, sie zu deaktivieren und das Stromkabel abzuschneiden, nachdem Sie den

## 19. URSACHEN VON FEHLERHAFTEM BETRIEB ODER STÖRUNGEN

PROBLEM	URSACHE	LÖSUNG
Die Maschine schaltet sich nicht ein	<ol style="list-style-type: none"> <li>1. Netzschalter ausgeschaltet</li> <li>2. Falscher Anschluss an das Wassernetz</li> </ol>	<ol style="list-style-type: none"> <li>1. Den Hauptschalter auf Position ON stellen</li> <li>2. Wenden Sie sich an Fachpersonal für die Überprüfung des Anschlusses</li> </ol>
Kein Wasser im Kessel	<ol style="list-style-type: none"> <li>1. Wasserhahn geschlossen</li> <li>2. Pumpenfilter verstopft</li> <li>3. Motorpumpe nicht funktionstüchtig</li> </ol>	<ol style="list-style-type: none"> <li>1. Den Leitungswasserhahn öffnen</li> <li>2. Den Filter austauschen</li> <li>3. Wenden Sie sich an Fachpersonal</li> </ol>
Keine Kaffeeausgabe	<ol style="list-style-type: none"> <li>1. Wasserhahn geschlossen</li> <li>2. Motorpumpe nicht funktionstüchtig</li> <li>3. Sicherung im Verteilerkasten durchgebrannt</li> <li>4. Magnetventil der Brühgruppe nicht funktionstüchtig</li> <li>5. Bedienelemente der Brühgruppe nicht funktionstüchtig</li> </ol>	<ol style="list-style-type: none"> <li>1. Den Leitungswasserhahn öffnen</li> <li>2. Wenden Sie sich an Fachpersonal</li> <li>3. Wenden Sie sich an Fachpersonal</li> <li>4. Wenden Sie sich an Fachpersonal</li> <li>5. Wenden Sie sich an Fachpersonal</li> </ol>
Aus den Rohren tritt kein Dampf aus	<ol style="list-style-type: none"> <li>1. Zu viel Wasser im Kessel</li> <li>2. Heizwiderstand beschädigt</li> <li>3. Spritzdüse verstopft</li> <li>4. Thermostat für Widerstandschutz deaktiviert</li> </ol>	<ol style="list-style-type: none"> <li>1. Siehe spezifisches Problem</li> <li>2. Wenden Sie sich an Fachpersonal</li> <li>3. Die Sprühdüse reinigen</li> <li>4. Wenden Sie sich an Fachpersonal</li> </ol>
Zu viel Wasser im Kessel	<ol style="list-style-type: none"> <li>1. Der Pumpenmotor bleibt eingeschaltet</li> <li>2. Wärmetauscher perforiert</li> <li>3. Magnetventil für automatische Zufuhr blockiert</li> </ol>	<ol style="list-style-type: none"> <li>1. Wenden Sie sich an Fachpersonal</li> <li>2. Wenden Sie sich an Fachpersonal</li> <li>3. Wenden Sie sich an Fachpersonal</li> </ol>
Wasserverlust auf der Theke	<ol style="list-style-type: none"> <li>1. Ablaufschale verschmutzt</li> <li>2. Ablassleitung verstopft oder getrennt</li> <li>3. Andere Leckagen</li> </ol>	<ol style="list-style-type: none"> <li>1. Die Tropfschale reinigen</li> <li>2. Die Ablassleitung austauschen</li> <li>3. Wenden Sie sich an Fachpersonal</li> </ol>
Kaffeesatz nass	<ol style="list-style-type: none"> <li>1. Mahlgrad zu fein eingestellt</li> <li>2. Brühgruppe noch kalt</li> <li>3. Magnetventil lässt nicht ablaufen</li> </ol>	<ol style="list-style-type: none"> <li>1. Den Mahlgrad einstellen</li> <li>2. Abwarten, bis die Maschine die Temperatur erreicht hat</li> <li>3. Wenden Sie sich an Fachpersonal</li> </ol>
Zu langsame Kaffeeausgabe	<ol style="list-style-type: none"> <li>1. Mahlgrad zu fein eingestellt</li> <li>2. Siebträger verschmutzt</li> <li>3. Brühgruppe verstopft</li> <li>4. Magnetventil teilweise verstopft</li> </ol>	<ol style="list-style-type: none"> <li>1. Den Mahlgrad einstellen</li> <li>2. Den Filter austauschen und die Reinigung des Siebträgers häufiger durchführen</li> <li>3. Wenden Sie sich an Fachpersonal</li> <li>4. Wenden Sie sich an Fachpersonal</li> </ol>
Zu schnelle Kaffeeausgabe	<ol style="list-style-type: none"> <li>1. Mahlgrad zu grob eingestellt</li> </ol>	<ol style="list-style-type: none"> <li>1. Den Mahlgrad einstellen</li> </ol>
Der ausgegebene Kaffee ist kalt	<ol style="list-style-type: none"> <li>1. Kalkablagerungen auf den Wärmetauschern oder auf dem Heizwiderstand</li> <li>2. Kontakte des Druckwächters oxidiert</li> <li>3. Elektrischer Anschluss defekt</li> <li>4. Heizelement teilweise durchgebrannt</li> <li>5. Thermostat für Widerstandschutz deaktiviert</li> </ol>	<ol style="list-style-type: none"> <li>1. Wenden Sie sich an Fachpersonal</li> <li>2. Wenden Sie sich an Fachpersonal</li> <li>3. Wenden Sie sich an Fachpersonal</li> <li>4. Den Heizwiderstand austauschen</li> <li>5. Wenden Sie sich an Fachpersonal</li> </ol>
Der ausgegebene Kaffee ist zu heiß	<ol style="list-style-type: none"> <li>1. Kalibrierung des Druckwächters falsch (nur bei Modell GENIALE M)</li> </ol>	<ol style="list-style-type: none"> <li>1. Den Druckwächter durch Einwirken auf die entsprechende Schraube einstellen (Kap. 6.1) (nur bei Modell GENIALE M)</li> </ol>

La Pavoni S.p.A. via Privata Gorizia, 7 - San Giuliano Milanese (MI) - Tel. 02.98241544 Fax 02.98241541  
www.lapavoni.com e-mail: espresso@lapavoni.it