

# PUO<sup>®</sup> PRESS

Высокоточный кофейный темпер

Руководство

версия 1.0.1

РУС

Для  
коммерческого  
использования

## Уважаемый кофейный энтузиаст,

Прежде всего, мы хотели бы поздравить вас с вашим собственным Puqpress и поблагодарить вас за проявленную уверенность в нашем продукте.

Puqpress - это полностью автоматический темпер, разработанный людьми со страстью к идеальному кофе и элегантной технологии.

Наши специалисты потратили все свои знания и преданность в разработке окончательного инструмента для стандартизации давления темпировки, что является важным параметром для идеальной чашки кофе.

Пожалуйста, внимательно изучите это руководство, чтобы вы и ваши клиенты получили удовольствие от Puqpress в полной мере и сохранили руководство после прочтения. Если что-то остается неясным, не стесняйтесь обращаться к своему авторизованному дилеру или напрямую свяжитесь с нами.

Мы желаем вам всей радости и совершенства с вашим новым Puqpress!

Приветствуем из Амстердама,

Технологии Бариста BV

# Содержание

<b>1</b>	Безопасность	<b>4</b>
1.1	Инструкция по технике безопасности	4
1.2	Требования к персоналу	5
<b>2</b>	Технические характеристики	<b>5</b>
<b>3</b>		<b>5</b>
<b>4</b>	Описание	<b>7</b>
		7
4.1	Установка и базовая настройка	9
4.2	Регулировка держателя портафильтра	9
4.3	Местоположение использования	12
4.4	Установка с Mythos	<b>12</b>
<b>5</b>	Электрический монтаж	12
5.1	Эксплуатация	12
5.2	Нормальная работа темпера	13
5.3	Настройка силы темперовки	<b>14</b>
<b>6</b>	Очистка модуса	<b>16</b>
<b>7</b>	Извлечение диска темпера	<b>17</b>
<b>8</b>	Рабочие неисправности	<b>17</b>
<b>9</b>	Сервис	<b>18</b>
<b>10</b>	Запчасти	

# 1. Безопасность



Прочтите всю инструкцию и информацию в этом руководстве и в других документах, которые могут быть включены в пакет до использования устройства для кофе.

## 1.1 Инструкция по технике безопасности

1. Устройство не должно использоваться лицами (включая детей) со снижением физических, сенсорных или умственных способностей или отсутствием опыта и знаний, если только им не был предоставлен надзор или инструкция
2. Не позволяйте детям играть с устройством
3. Это устройство может использоваться детьми в возрасте от 8 лет и старше и лицами с ограниченными физическими, сенсорными или умственными способностями или отсутствием опыта и знаний, если им был предоставлен надзор или инструкция по использованию прибора безопасным способом и понятны связанные с этим опасности
4. Чистка и обслуживание не должны производиться детьми без надзора
5. Не погружайте кабели, вилки или само устройство в воду или другие жидкости, чтобы избежать поражения электрическим током или травмы.
6. Всегда вынимайте электрический штепсель из розетки перед проведением технического обслуживания или чистки темпера.
7. Не используйте устройство, если шнур или вилка повреждены или в случае порчи или поломки. Любой требуемый ремонт может проводиться только уполномоченным обслуживающим персоналом. По этой причине, пожалуйста, свяжитесь с сервисом обслуживания клиентов или вашим дилером.
8. Не вносите никаких модификаций или изменений в темпер. Производитель не несет никакой ответственности за ущерб, возникший в результате несоблюдения этих инструкций.
9. Не вставляйте руки или другие конечности в темпер.

## 1.2 Требования к персоналу

Для пользователей этого темпера не требуются особые навыки. Тем не менее, это является предварительным условием, при условии, что эти инструкции по эксплуатации были тщательно прочитаны и понятны и что все предоставленные инструкции соблюдены. Кроме того, ожидается безопасная работа.

## 2 Технические характеристики

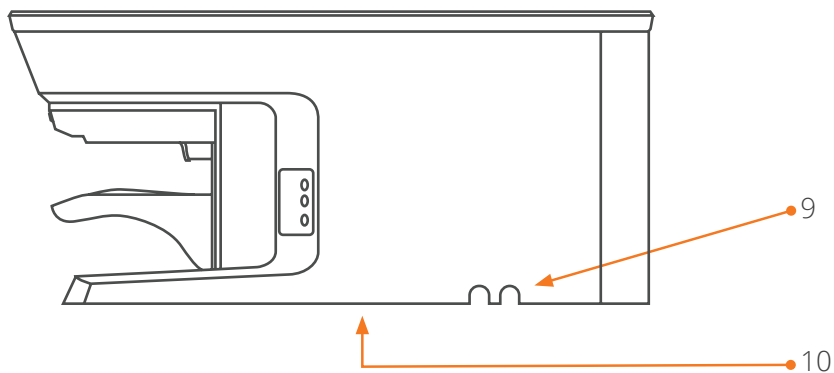
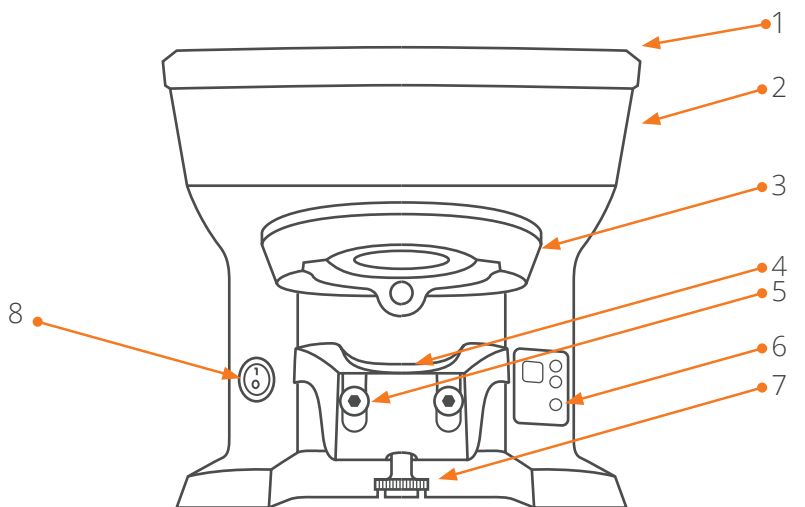
<b>Номер модели</b>	2-000-01XX-2, 2-000-02XX-2, 2-000-03XX-2, 2-000-04XX-2, 2-000-05XX-2, 2-000-07XX-2
<b>Напряжение / Частота</b>	100-240 В 50-60 Гц
<b>Мощность</b>	76 Ватт
<b>Размеры [мм]</b>	Ш 230, В 270, Г 170
<b>Вес</b>	4.5 кг (10 фунтов)
<b>Год изготовления</b>	См. На верхней стороне
<b>Диаметр темпера</b>	См. На верхней стороне

## 3 Описание

Основные части и элементы управления изображены на иллюстрации.

<b>Поз.</b>	<b>Название части</b>
1	Верхняя пластина

2	Главный корпус
3	Верхний зажим
4	Нижний зажим
5	Болты для крепления нижнего зажима



6	Дисплей
7	Точное колесо регулировки
8	Выключатель ВКЛ/ ВЫКЛ
9	Нижняя сторона: вход питания
10	Метка

## 4 Установка и базовая настройка

Вы получили свой темпер в рабочем состоянии. Теперь вам нужно только отрегулировать держатель портафильтра, подключить темпер к электрической сети и вставить поддон для сбора капель. Действуйте следующим образом:

### 4.1 Регулировка держателя портафильтра

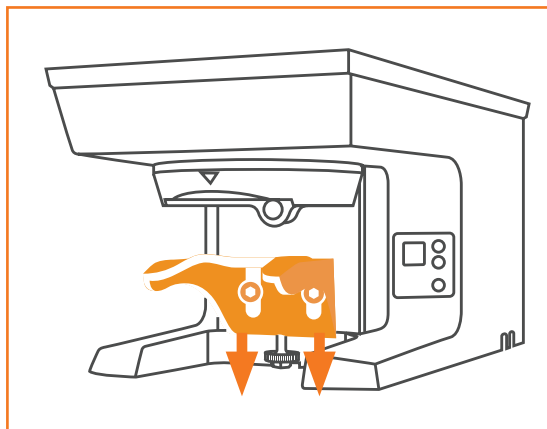
Темпер разработан таким образом, чтобы все различные портафильтры из эспрессо-машин подходили под держатель (поз. 3 и 4) для точной и ровной темпировки.

Если держатель для портафильтра неправильно отрегулирован, точность и уровень темпировки не гарантируется!

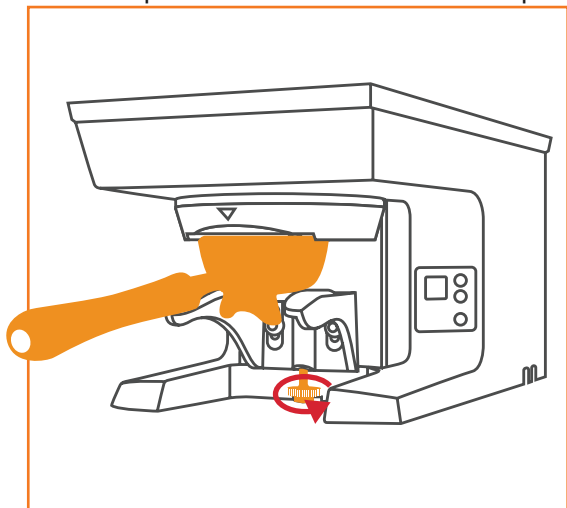
Для настройки фиксатора портафильтра действуйте следующим образом:

1. Выньте кабель питания из розетки.

2. Немного ослабьте болты (поз. 5) с помощью прилагаемого T-образного ключа и потяните зажим портафильтра.



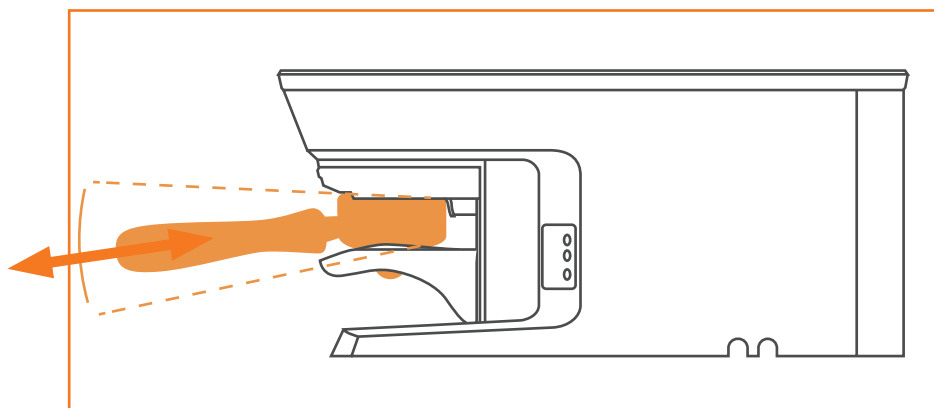
3. Вставьте портафильтр между верхним и нижним зажимами. Поверните регулировочное колесо против часовой стрелки, чтобы переместить нижний зажим напротив портафильтра.



4. Немного открутите болты (поз. 5). Не затягивайте болты полностью.



5. Снимите портафильтр и крепко закрутите винты.
6. Попробуйте вставить портафильтр в зажим и проверить, легко ли перемещается портафильтр в зажиме. Если регулировка зажима слишком ослаблена, начните снова с шага 2.
7. Портофильтр не должен шевелиться!



## 4.2 Местоположение использования



Поместите темпер на ровную, без вибрации поверхность.

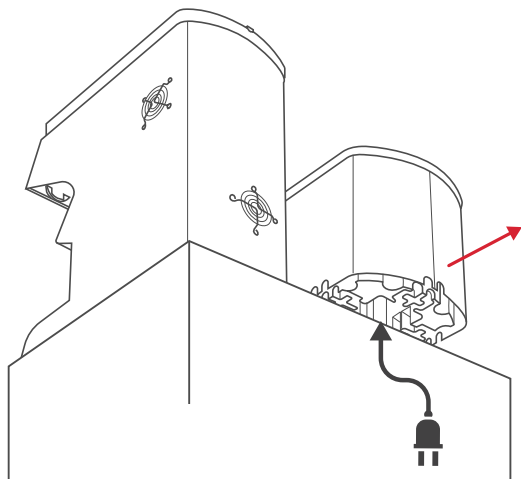
Никогда не используйте темпер во влажной или, что еще хуже, в мокрой среде!

## 4.3 Установка с Mythos

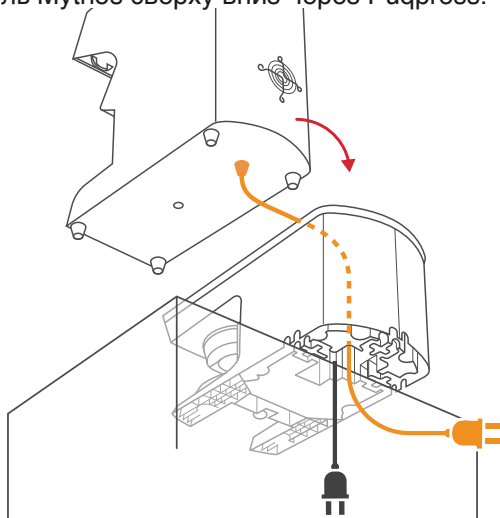


Для безопасной установки с кофемолкой Mythos убедитесь, что вы производите установку с двумя людьми, соблюдая меры осторожности.

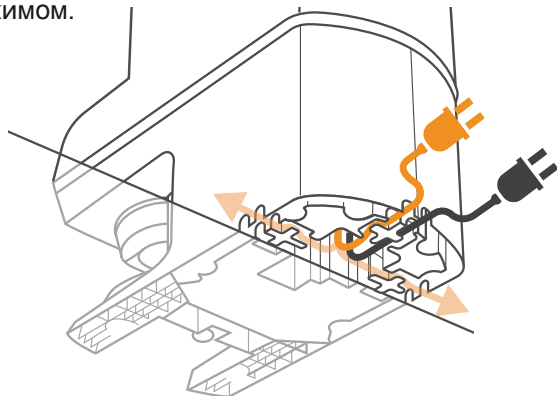
1. Осторожно сдвиньте заднюю часть Puqpress M2 по краю стола или панели, где вы хотите использовать свой темпер. Вставьте шнур питания в гнездо внизу.



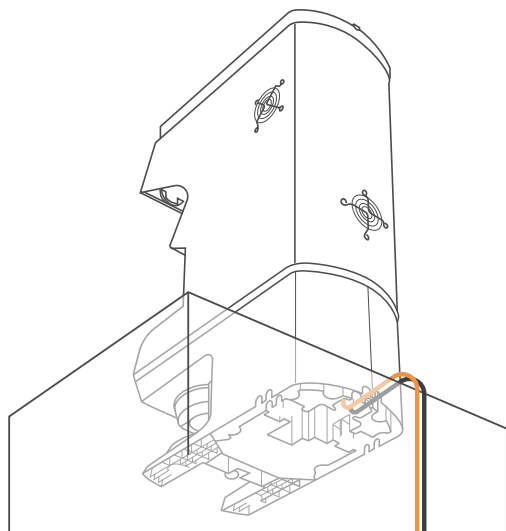
2. Поднимая Mythos для установки на Puqpress M2, направляйте кабель Mythos сверху вниз через Puqpress.



3. Выберите одно из трех направлений для вывода обоих кабелей и направьте каждый кабель в направляющую с зажимом.



4. Сдвиньте темпер с кофемолкой обратно на планку или стол и убедитесь, что они стоят на нужном уровне.



## 4.4 Электрический монтаж



Поврежденный кабель питания необходимо немедленно заменить. Немедленно замените неисправные шнуры и вилки в ремонтной мастерской или у вашего дилера.

1. Вставьте шнур питания в гнездо внизу внутри темпера.
2. Вставьте вилку в подходящую заземленную розетку.
3. Включите темпер, используя главный выключатель на задней панели (поз. 12).

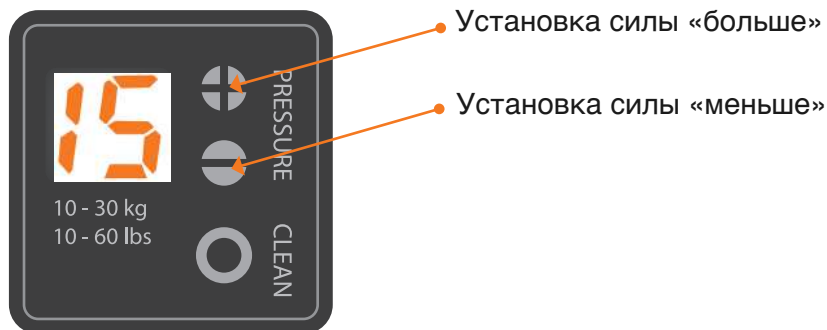
## 5 Эксплуатация

### 5.1 Нормальная работа темпера

1. Включите главный выключатель на передней стороне темпера (поз. 8).
2. Вставьте портафильтр полностью в зажим после первоначального разравнивания молотого кофе в корзине фильтра.
3. Темпер автоматически обнаруживает металлический портафильтр с помощью бесконтактного датчика.
4. Извлеките портафильтр после полного цикла ок. 1,5 секунды.

### 5.2 Настройка силы темперовки

Силу темперовки (кг) можно отрегулировать на дисплее с правой стороны. Для регулировки силы используйте кнопку «+» или «-». Настройка силы представлена на дисплее в килограммах (кг) или фунтах (фунтах).

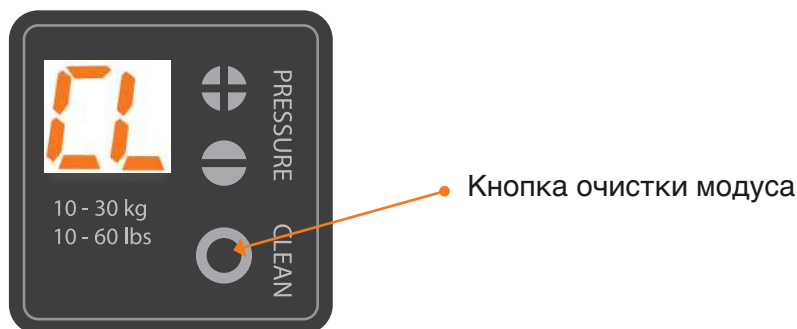


## 5.3. Очистка модуса

Важно регулярно чистить диск темпера. Используйте щетку, чтобы очистить его. Не используйте пальцы / руки.

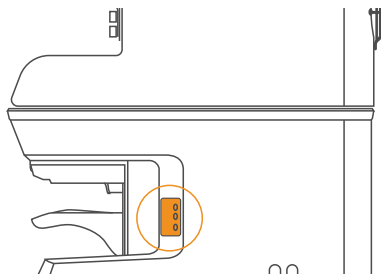
Для очистки диска выполните следующее:

1. Нажмите кнопку очистки модуса.
2. Темпер выдвигается вниз до конца.
3. Очистите диск темпера с помощью кисти или аналогичного предмета.
4. Снова нажмите кнопку очистки модуса, и темпер переместится вверх в исходное начальное положение.

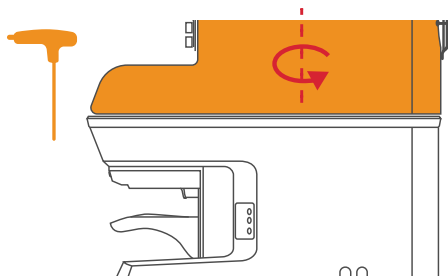


## 6 Извлечение диска темпера

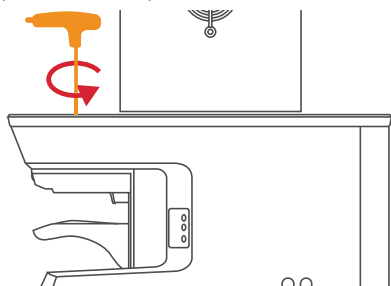
1. Поставьте устройство в режим «очистки»: диск темпера находится в самом нижнем положении.



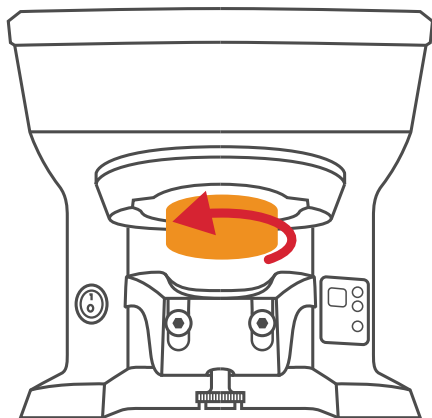
2. Поверните Mythos на 90 градусов и возьмите ключ Allen.



3. Отвинтите , повернув против часовой стрелки, и снимите болт. (M5x50mm)



4. Открутите диск темпера. ПРИМЕЧАНИЕ: это левая резьба!  
См. Направление удаления ниже:



## 7 Рабочие неисправности

неисправность	причина	устранение
Молотый кофе прилипает к темперовочному диску.	Темперовочный диск жирный или грязный.	Включите очистку модуля и очистите темперовочный диск.
	Темперовочный диск влажный.	Включите очистку модуля и высушите темпер.
Темпер не запускается, дисплей не работает.	Основной шнур не вставлен.	Вставьте основную вилку в розетку и / или (стенную) розетку.
Темперовка не запускается, пока очистка модуля все еще работает.	Датчик не обнаруживает портафильтр, поскольку он не вставлен полностью.	Заново отрегулируйте зажим портафильтра, как описано в разделе 4.1.
Темпер не темперует ровно и четко.	Регулировка зажима слишком ослаблена.	Заново отрегулируйте зажим портафильтра, как описано в разделе 4.1.
	Перед темперовкой кофе не разравнивается.	Разровняйте молотый кофе в корзине фильтра перед темперовкой.



В случае других неисправностей или продолжительных неисправностей обратитесь к вашему дилеру или в авторизованный центр обслуживания клиентов.

## 8 Сервис

Перед выполнением работ по техническому обслуживанию или чистке всегда вытаскивайте главный штекер из розетки!

Любой требуемый ремонт может проводиться только уполномоченным специалистом. По этой причине, пожалуйста, обратитесь в центр обслуживания клиентов или к вашему дилеру. Соблюдайте инструкции по 1.1.

Рекомендуется проводить техническое обслуживание и ремонт в центре обслуживания клиентов или у вашего дилера.

Если у вас есть новая эспрессо-машина с другим диаметром темпера, обратитесь к местному дилеру. Они могут предоставить новый диск для темперовки и поменять диски.

## 9 Запчасти

Запасные части можно заказать в центре обслуживания клиентов или у вашего местного дилера. Чтобы обеспечить быструю и правильную обработку вашего заказа, необходима следующая информация:

- 1) Серийный номер
- 2) Описание детали, подлежащей замене согласно разделу 3

## 10 Условия гарантии

1. Гарантийный срок составляет 1 год со дня покупки.
2. Гарантия распространяется на все повреждения, которые могут быть связаны с дефектными материалами или дефектным качеством изготовления. Соответствующий температур будет отремонтирован или заменен бесплатно, за исключением транспортных или фрахтовых сборов. Правильная транспортировка является ответственностью клиента, поэтому, пожалуйста, старайтесь избегать повреждений во время возврата продукта, правильно упаковывая устройство.
3. Настоящая гарантия не распространяется на убытки, которые произошли из-за: неправильного использования, ненадлежащего обслуживания, отсутствия обслуживания, использования в целях, отличных от предназначенных, неправильной установки, поломки, естественного износа или по причинам за пределами нашей сферы влияния.
4. Для пользования гарантией могут использоваться только оригинальные запасные части и вспомогательные детали.
5. Производитель не несет никакой ответственности за последующие или повторные повреждения.
6. Гарантия не распространяется на расходы, связанные с ремонтом, проведенным несанкционированным персоналом.

