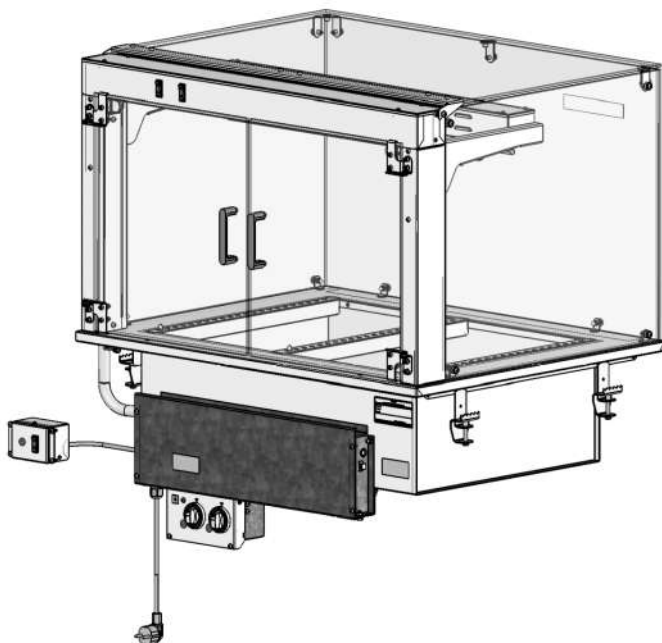


# EAC

## ТЕПЛОВАЯ ВИТРИНА ВСТРАИВАЕМОЙ ЛИНИИ РАЗДАЧИ «РЕГАТА» ТВ-900-1240-02-К



*Руководство по эксплуатации*

**ATESY®**



*Благодарим Вас за покупку нашего изделия.  
Мы уверены, что Вы не зря потратили деньги.*

Линия раздачи питания «Регата» состоит из отдельных технологических модулей, которые могут быть встроены в любой интерьер.

Технологические встраиваемые модули линии раздачи питания «Регата» выполнены из легированной стали, имеют различные размеры и их можно подобрать в зависимости от специфики кафе или ресторана и площади фуд-корта.

С внешней стороны модули могут быть задекорированы различными панелями из произвольных материалов – дерево, камень, стекло и т.д. С внутренней стороны тумба-подставка под модули имеет полости для хранения инвентаря.

Ряд встраиваемых модулей могут быть оснащены полкой-витриной с одним или двумя уровнями. Для удобства обслуживания клиентов модули могут быть укомплектованы направляющими для подносов.

По желанию заказчика и в соответствии с размерами места на фуд-корте, можно приобретать любой набор модулей.

Информация о полном составе линии раздачи питания «РЕГАТА», технические характеристики и внешний вид модулей представлены на сайте <http://atesy.ru>.

Руководство по эксплуатации (РЭ) предназначено для ознакомления обслуживающего персонала и лиц, производящих установку и техническое обслуживание тепловых витрин встраиваемой линии раздачи «РЕГАТА» (далее изделия или витрина) с устройством, принципом работы и другими сведениями, необходимыми для правильной эксплуатации, технического обслуживания, монтажа, пуска и регулирования изделий на месте применения.

Рабочая поверхность изделий выполнена из легированной стали, разрешенной Госсанэпиднадзором, что является залогом ее длительной эксплуатации, безукоризненного внешнего вида и пригодности для предприятий общественного питания.

Приобретая изделия, ознакомьтесь с руководством по эксплуатации. Это позволит Вам успешно использовать их и делать свой бизнес

Предприятие «Атеси» постоянно расширяет и совершенствует ассортимент выпускаемой продукции, поэтому реальный комплект и технические характеристики модулей могут несколько отличаться от указанных в данном паспорте без ухудшения потребительских свойств.

# 1 Описание и работа изделия

## 1.1 Назначение изделия

1.1.1 Тепловые витрины предназначены для кратковременного хранения, демонстрации и поддержания в горячем состоянии горячих бутербродов, теплых салатов, пиццы, гарниров, мясных и рыбных вторых блюд в габаритных емкостях. Особенность витрины — универсальность. Витрина подходит для размещения весовых или неупакованных порционных блюд. Содержимое камеры остается горячим до 3-х часов при температуре не менее 65°C. Возможен подогрев сухим климатом для продуктов не слишком чувствительных к уровню влаги в воздухе, например блюд, жаренных во фритюре, приготовленных на гриле. Для продуктов легко подвергающиеся пересыханию необходимо применять влажный микроклимат, включением ТЭНа под ванночкой наполненной водой, что обеспечивает парообразование и предотвращает пересыхание продуктов.

1.1.2 Климатическое исполнение изделия УХЛ, категория размещения 4.2 по ГОСТ 15150-69 (эксплуатация в помещениях с температурой воздуха от плюс 10 до плюс 25°C и относительной влажностью не более 60 % при плюс 20 °C).

1.1.3 Изделие выполнено с защитой от поражения электрическим током класса I по ГОСТ IEC 60335-1-2015.

1.1.4 По степени защиты обслуживающего персонала от соприкосновения с токоведущими частями и по степени защиты от проникновения воды изделия соответствуют норме IP20 по ГОСТ 14254-2015.

## 1.2 Технические характеристики

1.2.1 Основные технические характеристики изделия приведены в таблице 1.

табл. №1

Наименование параметра	Норма для типа
	ТВ-900-1240-02-К
Номинальная мощность, кВт	1,53
Номинальное напряжение, В	230

Род тока	переменный, однофазный (с нейтралью)
Частота тока, Гц	50
Рабочая температура в ванночке, не более °С	100°
Габаритные размеры, мм, не более:	
длина	900
ширина	700
высота	930
Масса, кг, не более:	62

1.2.2 Схема подключения изделий к электросети приведена в приложении 1.

## **1.3 Устройство и работа**

### **1.3.1 Общий вид**

1.3.1.1 Общий вид изделия показан на рисунке 1.

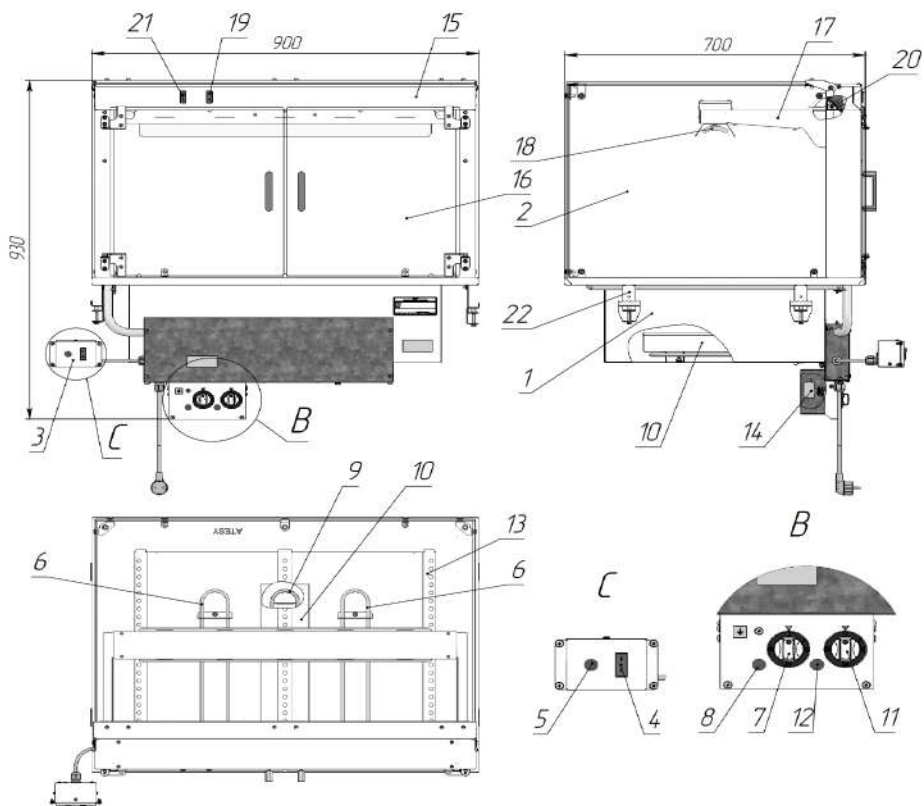


Рис.1

1 - Ванна, 2 — Камера рабочая, 3 — Пульт управления, 4 — Выключатель витрины, 5 — Лампа (зеленая) пульта управления, 6 — ТЭН для подогрева продуктов в гастроёмкости (2 шт.), 7 — Ручка терморегулятора для включения ТЭНов под гастроёмкостями, 8 — Лампа (зеленая) сигнализирует о работе ТЭНов под гастроёмкостями, 9 — ТЭН для нагрева воды в ванночке, 10 - Ванночка для воды, 11 — Ручка терморегулятора для включения нагрева воды в ванночке, 12 — Лампа (зеленая) сигнализирует о работе ТЭНа для нагрева воды в ванночке, 13 — Перегородки (3 шт.), 14 - Термоограничитель, 15 — П-образная полка, 16 — Дверка стеклянная (левая, правая), 17 — Кронштейн (2 шт.), 18 — Излучатель керамический инфракрасный (2 шт.), 19 — Выключатель для включения керамических инфракрасных излучателей, 20 — Светильник светодиодный, 21 — Выключатель для включения светодиодного светильника, 22 — Кронштейн для крепления витрины к столешнице (4 шт.).

## 1.3.2 Устройство изделия и принцип работы

1.3.2.1 Изделие, см. рисунок 1, состоит из ванны поз.1 и верхней стеклянной камеры поз.2. Включение витрины осуществляется при помощи пульта управления поз.3, с установленным на нем выключателем поз.4. Лампа поз.5 сигнализирует о том, что изделие находится под напряжением. В ванну поз.1 устанавливаются стандартные гастроремкости GN 1/1 глубиной не более 150 мм. Гастроремкости в комплект поставки не входят. Подогрев продуктов в гастроремкостях осуществляется включением двух крайних ТЭНов поз.6, регулировка которых осуществляется с помощью поворота ручки терморегулятора поз.7. Лампа поз.8 сигнализирует о работе двух крайних ТЭНов. Над средним ТЭНовом поз.9 устанавливается ванночка поз.10, наполненная водой. Нагрев воды в ванночке осуществляется с помощью среднего ТЭНа поз.9. С помощью ручки терморегулятора поз.11 регулируется температура воды в ванночке. Лампа поз.12 сигнализирует о работе среднего ТЭНа. Для установки гастроремкостей используются съёмные перегородки поз.13 (3 шт.), в которых установлены ползунки, передвижением которых регулируется подача влаги в верхнюю камеру при работе среднего ТЭНа. Предотвращение аварийной ситуации обеспечивает термоограничитель поз.14, который отключает работу ТЭНов при нагреве ванны до температуры более 130°C. Верхняя камера витрины состоит из стекла, что позволяет клиентам рассмотреть готовые продукты с разных сторон, П-образной полки поз.15 и распашных дверок поз.16. На П-образной полке расположены кронштейны поз.17 (2 шт.), на которых установлены керамические инфракрасные излучатели поз.18 (2 шт.). Включение излучателей осуществляется выключателем поз.19. Предусмотрена подсветка верхней камеры светодиодным светильником поз.20, для включения которой используется выключатель поз.21. Для удобства проведения гигиенической очистки стеклянной камеры от конденсата и жира предусмотрен поворот верхнего стекла камеры до вертикального положения. При установке тепловой витрины на столешницу тумбы предусмотрены кронштейны поз.22 для её фиксации.

1.3.2.2 Для витрин возможно дополнительно приобрести тумбу-подставку, столешницу, направляющую для подносов. Дополнительные изделия для тепловых витрин приведены в таблице 2.

Наименование	Обозначение
Регата - тумба-подставка	ТП-1240-02
Регата - направляющая для подносов	НП-1240-02
Столешница для ХВ-К Регата02 (деревяно)	1240x900 (с исполнениями: центр., правая, левая)

## 2 Использование по назначению

### 2.1 Эксплуатационные ограничения

#### 2.1.1 ЗАПРЕЩАЕТСЯ:

- ПРИСТУПАТЬ К РАБОТЕ НЕ ОЗНАКОМИВШИСЬ С РУКОВОДСТВОМ ПО ЭКСПЛУАТАЦИИ;
- ПОДКЛЮЧАТЬ ИЗДЕЛИЯ БЕЗ УЧЕТА НАГРУЗКИ НА СЕТЬ И С НЕИСПРАВНОЙ ПРОВОДКОЙ;
- ПОДКЛЮЧАТЬ ИЗДЕЛИЯ БЕЗ ВВОДНОГО ЗАЩИТНОГО УСТРОЙСТВА;
- ИЗМЕНЯТЬ ЭЛЕКТРИЧЕСКУЮ СХЕМУ, ОТКЛЮЧАТЬ ЗАЩИТНЫЕ УСТРОЙСТВА В ИЗДЕЛИЯХ;
- ВКЛЮЧАТЬ ИЗДЕЛИЯ БЕЗ ЗАЗЕМЛЕНИЯ;
- ОСТАВЛЯТЬ БЕЗ НАДЗОРА РАБОТАЮЩИЕ ИЗДЕЛИЯ;
- ПРОИЗВОДИТЬ САНИТАРНУЮ ОБРАБОТКУ ПРИ ВКЛЮЧЕННЫХ ИЗДЕЛИЯХ;
- ПРИМЕНЯТЬ ВОДЯНУЮ СТРУЮ ДЛЯ ОЧИСТКИ НАРУЖНЫХ ПОВЕРХНОСТЕЙ ИЗДЕЛИЙ.

#### 2.1.2 ВНИМАНИЕ! ПЕРИОДИЧЕСКИ ПРОВЕРЯЙТЕ УРОВЕНЬ ВОДЫ В ВАННОЧКЕ И ПРИ НЕОБХОДИМОСТИ ДОЛИВАЙТЕ ЕЁ.

2.1.3 Все работы по устранению неисправностей и ремонту изделий должны выполняться лицами, имеющими право на ремонт электроприборов и только после отключения изделий от электросети.

2.1.4 ВНИМАНИЕ! ПЕРЕД ДОСТУПОМ К ЗАЖИМАМ ВСЕ ЦЕПИ ПИТАНИЯ ДОЛЖНЫ БЫТЬ ОТКЛЮЧЕНЫ.

2.1.5 Изделия не предназначены для использования лицами (включая детей) с пониженными физическими, психологическими или



умственными способностями или при отсутствии у них опыта или знаний, если они не находятся под контролем или не проинструктированы об использовании изделий лицом, ответственным за их безопасность.

2.1.6 Дети должны находиться под присмотром для недопущения игры с изделиями.

2.1.7 При повреждении шнура питания его замену во избежание опасности должны производить изготовитель, сервисная служба или подобный квалифицированный персонал.

## **2.2 Подготовка изделий к использованию**

2.2.1 При покупке изделий требуйте проверки комплектности.

2.2.2 После хранения изделий в холодном помещении или после перевозки в зимних условиях перед включением в сеть необходимо выдерживать их в условиях комнатной температуры (плюс 18°C — плюс 25°C) в течение не менее 2 ч.

2.2.3 Перед установкой изделий на место эксплуатации необходимо снять защитную пленку со всех поверхностей.

2.2.4 Монтаж изделия на тумбу-подставку производится в следующем порядке:

1) на тумбу-подставку установить столешницу, зафиксировать ее;

2) на столешницу установить изделие, зафиксировав его кронштейнами из комплекта поставки;

2.2.5 Подключение изделий производится к электрической сети напряжением  $230\text{ В} \pm 10\%$  переменного тока с частотой 50 Гц. Производить подключения могут только аттестованные специалисты, обладающие необходимыми навыками и имеющие допуск по электробезопасности не ниже III.

2.2.6 Необходимо проверить сопротивление изоляции токоведущих частей изделий, которое должно быть не менее 2 МОм.

2.2.7 Монтаж тепловой витрины в столешницы стороннего производителя производить в соответствии с приложением 2.

## **2.3 Использование изделий**

2.3.1 Перед началом работы проверить гигиеническое состояние изделия. Все поверхности должны иметь чистый вид.

2.3.2 Работу производить в следующем порядке:

- 1) Заполнить ванночку водой. Для ускорения выхода витрины на рабочий режим рекомендуется наливать в ванночку горячую воду.
  - 2) Установить рабочие емкости.
  - 3) Включить изделие выключателем на пульте управления. Поворотом ручек терморегуляторов установить необходимую температуру.
- 2.3.3 После нагрева воды в ванночке, рабочие емкости наполнить продуктами. Включить керамические инфракрасные излучатели и светодиодный светильник для подсветки продуктов при помощи выключателей, расположенных на П-образной полке. При необходимости регулирования влажности в рабочей зоне, чтобы не допустить пересыхание продуктов, использовать перемещение ползунков в перегородках ванны.
- 2.3.4 После окончания работы:
- 1) Установить выключатели изделия в положение «0».
  - 2) Установить ручки терморегуляторов в положение «0».
  - 3) Отключить витрину от сети.
  - 4) Дать воде остыть до температуры не выше 50°C, слить её.
  - 5) Вынуть ёмкости, собрать со дна ванны крупные частицы пищи, протереть поверхности ванны и ванночки сухой тканью.

### **3 Техническое обслуживание**

3.1 Все работы по обслуживанию выполняются при отключенных от электрической сети изделиях.

3.2 Работы по обслуживанию выполняются только квалифицированными специалистами.

3.3 Ежедневно, в конце работы необходимо произвести тщательную очистку изделий от остатков пищи, конденсата, жира и др. Используйте для этого стандартные безабразивные средства очистки. После очистки изделий протрите все поверхности сухими тканями. Обращайте внимание не только на чистоту изделий, но и на состояние пола вокруг них, так как наличие жидкости или жира на полу – это путь к травматизму.

3.4 Техническое обслуживание и ремонт изделий осуществляется по следующей структуре ремонтного цикла:

5«ТО» - «ТР»,

где: ТО - техническое обслуживание, проводится 1 раз в месяц;

ТР - текущий ремонт, проводится 1 раз в 6 месяцев.

3.5 При техническом обслуживании изделий необходимо проводить следующие работы:

- выявить неисправности изделий путем опроса обслуживающего персонала;
- проверить изделия внешним осмотром на соответствие правилам техники безопасности;
- проверить комплектность изделий;
- подтянуть при необходимости крепление облицовок;
- проверить надежность соединений заземляющих зажимов и заземляющих проводов;
- проверить и при необходимости подтянуть и зачистить контактные соединения токоведущих частей изделий;
- проверить работу световой индикации;

3.6 При текущем ремонте обязательно:

- проводить работы, предусмотренные техническим обслуживанием;
- провести измерение сопротивления изоляции между токоведущими частями и корпусом, сопротивление изоляции должно быть не менее 2 МОм;
- произвести замену вышедших из строя комплектующих изделий.

3.7 По всем вопросам гарантийного и послегарантийного ремонта, а также технического обслуживания оборудования, Вы можете обращаться в ближайшие авторизованные сервисные центры, адреса которых находятся на сайте нашей компании, в разделе **СЕРВИС:**

<http://atesy.ru/service/>

## 4 Хранение и транспортирование

4.1 Условия хранения изделий 2 (С) по ГОСТ 15150-69 в упаковке предприятия-изготовителя.

4.2 Условия транспортирования изделия по группе (С) ГОСТ 23216-78. Перевозки осуществлять различными видами транспорта, в том числе водным (кроме моря).

## 5 Утилизация

5.1 Изделие утилизировать в соответствии с действующим законодательством.

## 6 Гарантийные обязательства

6.1 Производитель гарантирует нормальную работу изделия в течение 12 месяцев со дня продажи оборудования первому конечному пользователю при условии соблюдения правил пользования, изложенных в руководстве по эксплуатации.

6.2 Гарантийные обязательства не действуют в следующих случаях:

- при отсутствии акта ввода в эксплуатацию (см. приложение 4);
- при наличии в оборудовании механических повреждений;
- при использовании оборудования в целях, непредусмотренных руководствами по эксплуатации (паспортами) на оборудование;
- при повреждениях, возникших из-за несоблюдения правил монтажа, установки, настройки и эксплуатации оборудования;
- при нарушении правил проведения, или не проведении технического обслуживания, предусмотренного руководством по эксплуатации (паспортом) на оборудование;
- при повреждениях, вызванных умышленными или ошибочными действиями потребителя, либо небрежным обращением с оборудованием;
- при повреждениях, вызванных обстоятельствами непреодолимой силы (стихия, пожар, молния, и т. п.);
- при повреждениях, вызванных попаданием внутрь оборудования посторонних предметов, жидкостей, насекомых, грызунов;
- при повреждениях, вызванных доработкой оборудования, внесением в него конструктивных изменений или проведением самостоятельного ремонта;
- при повреждениях оборудования вследствие неправильной транспортировки и хранения;
- при повреждениях, вызванных использованием нестандартных (неоригинальных) расходных материалов и комплектующих частей;
- при повреждениях, вызванных превышением допустимых значений питающего напряжения на входах оборудования, или использова-

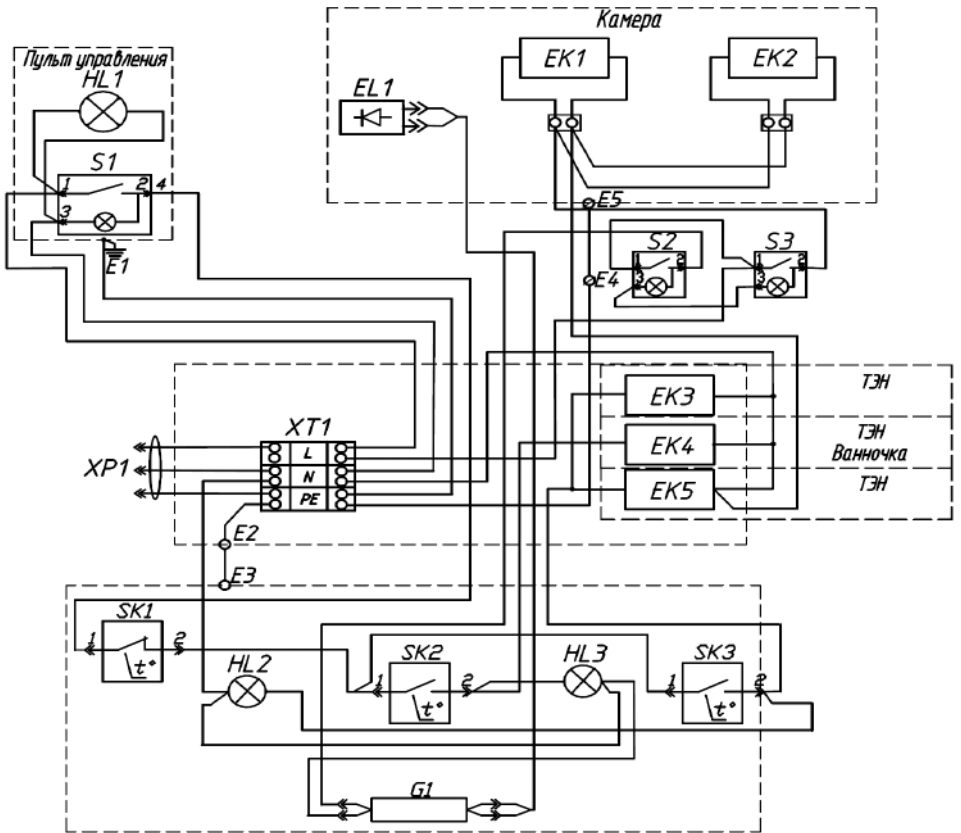
нием источников питания, не удовлетворяющим требованиям, которые описаны в руководстве по эксплуатации.

6.3 Гарантийный срок хранения — 12 месяцев со дня изготовления. В случае превышения срока хранения должна быть проведена предпродажная подготовка изделия в соответствии с регламентом предприятия-изготовителя, за счет владельца оборудования. Для проведения предпродажной подготовки необходимо обратиться в авторизованный сервисный центр.

6.4 Срок службы изделия — 10 лет со дня изготовления.

# Приложение 1

Схема электрическая принципиальная.

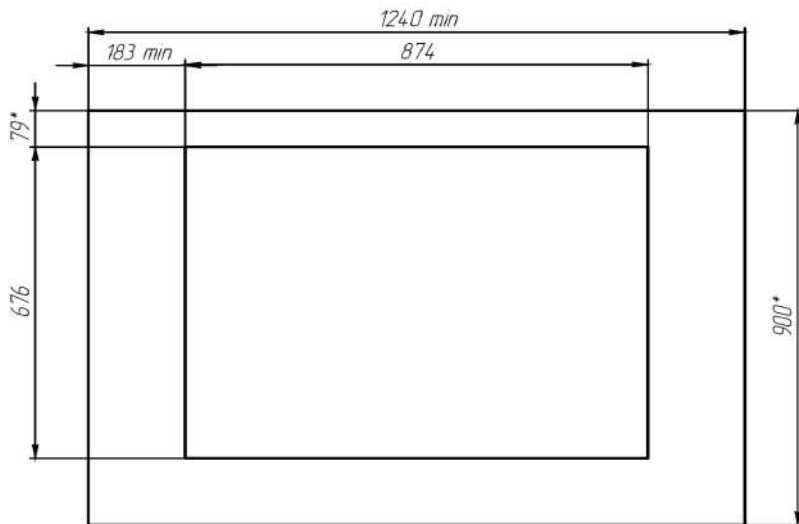


Поз.	Наименование	Количество
XP1	Шнур с евровилкой ПВС-ВП 3x1,5	1
XT1	Клеммник Wago 862-1503	1
S1, S3	Выключатель MD-036/L/G/B01/T6	2
S2	Выключатель MD-036/L/G/A29/T6	1
EK3, EK4, EK5	ТЭН -86-5,5-7,4-0,3 Т240	3

ЕК1, ЕК2	Излучатель ЭКСн, 300W, 220V	2
HL1, HL2, HL3	Лампа зеленая	3
SK1	Термоограничитель EGO 55.13522.090	1
SK2, SK3	Терморегулятор EGO 55.13019.314	2
G1	Блок питания ARPV-LV24018, 24V, 18W	1
EL1	Лента RTW-5000PWT, 24V, Day, 4000, 13 мм	L=700 мм
E1... E5	Клемма заземления	3

## Приложение 2

### Монтаж витрины в столешнице стороннего производителя



\*Размеры для справок.

Вырез в столешнице для встраиваемых модулей при установке на тумбу должен располагаться симметрично внутренним поверхностям тумбы. Толщина столешницы 40 мм.



## Приложение 3

Инструкция по сборке и установке тепловой витрины.

Распаковать упаковку.

Установить тепловую витрину на столешницу. Зафиксировать изделие к столешнице при помощи кронштейнов.

Схема сборки тепловой витрины смотри Рис.2.

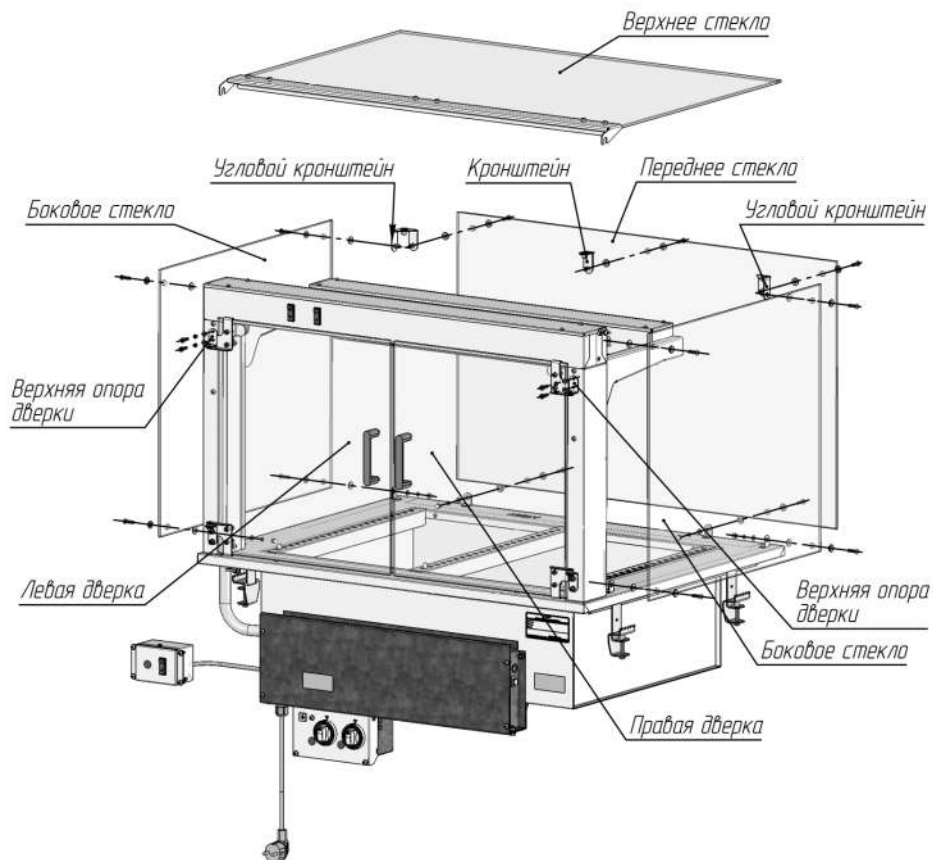


Рис.2

Установить боковые стёкла на столешницу тепловой витрины и закрепить к уголкам столешницы, смотри Рис.3.

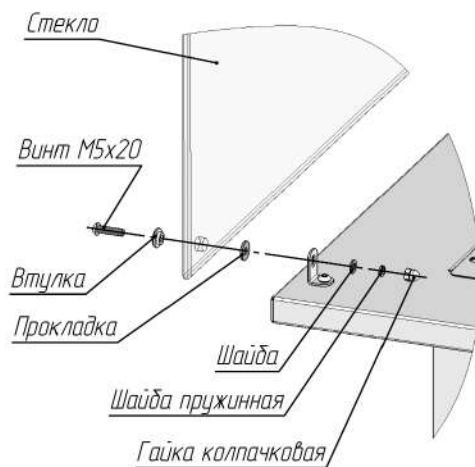


Рис.3

Установить на боковые стёкла кронштейны, смотри Рис.4.

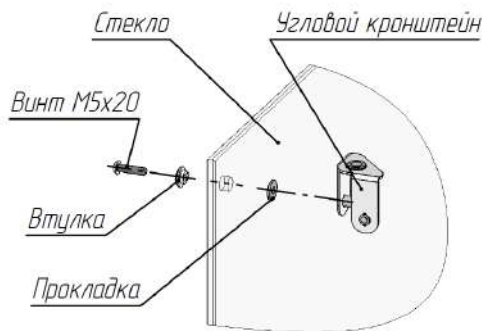


Рис.4

Установить переднее стекло на столешницу и прикрепить его к углам столешницы и к кронштейнам, закрепленным на боковых стёклах. Крепление переднего стекла аналогично креплениям боковых стёкол.

Собрать стеклянные дверки (левая, правая), смотри Рис.5.

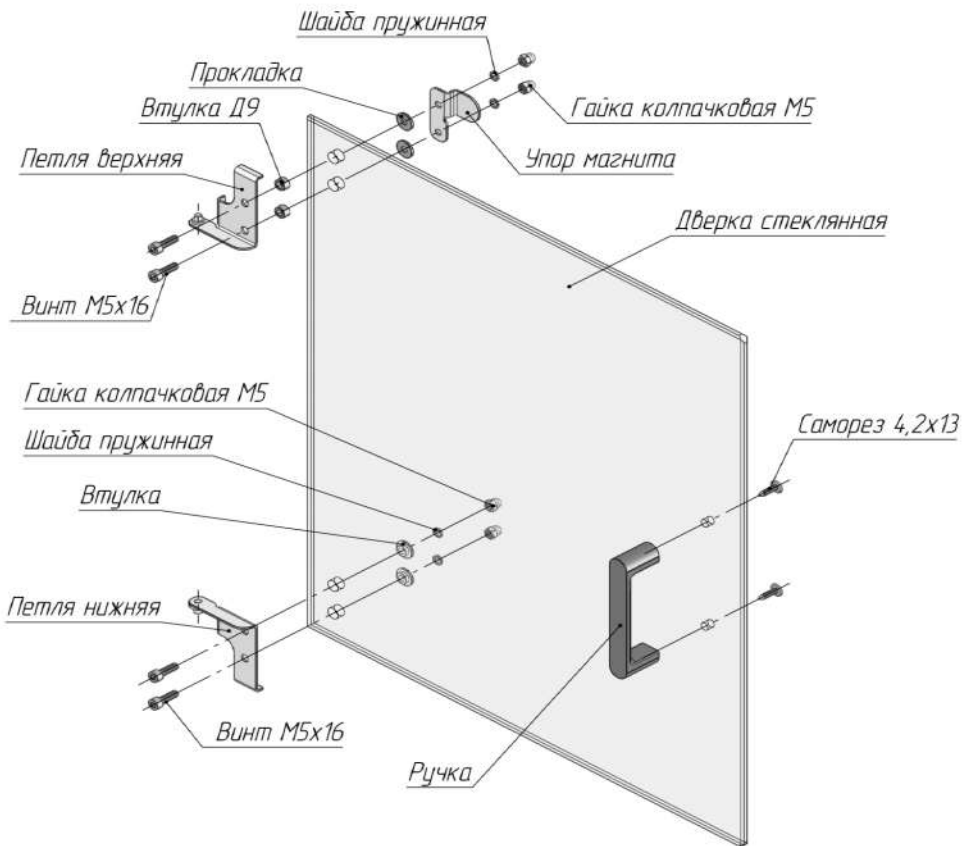


Рис.5

Установить стеклянные дверки на П-образную полку тепловой витрины. Для этого необходимо установить ось нижней петли дверки на нижнюю опору П-образной полки. Затем верхнюю опору дверки установить на ось верхней петли дверки. Верхнюю опору закрепить к П-образной полке тепловой витрины, смотри Рис.6.

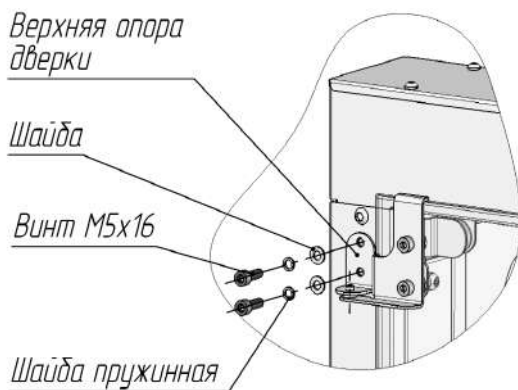


Рис.6

Установить верхнее стекло на оси П-образной полки тепловой витрины.

АКТ  
ввода в эксплуатацию

Изделие

«Тепловая витрина ТВ-900-1240-02-К» встраиваемой линии раздачи питания «РЕГАТА»

Заводской номер \_\_\_\_\_

Дата выпуска «\_\_» \_\_\_\_\_ 20\_\_ г.

Место установки

\_\_\_\_\_  
\_\_\_\_\_

(наименование предприятия, почтовый адрес, телефон)

Дата ввода в эксплуатацию «\_\_» \_\_\_\_\_ 20\_\_ г.

Кем проводился ввод в эксплуатацию изделия

\_\_\_\_\_  
\_\_\_\_\_

(наименование организации, почтовый адрес, телефон)

Специалист, производивший  
ввод в эксплуатацию

Представитель владельца  
изделия

\_\_\_\_\_  
(должность)

\_\_\_\_\_  
(должность)

\_\_\_\_\_  
(подпись)

\_\_\_\_\_  
(подпись)

\_\_\_\_\_  
(инициалы, фамилия)

\_\_\_\_\_  
(инициалы, фамилия)

«\_\_» \_\_\_\_\_ 20\_\_ г.

«\_\_» \_\_\_\_\_ 20\_\_ г.

## 7 Комплектность

Упаковка 1

№ п.п.	Наименование	Кол.
1	Тепловая витрина	1
2	Перегородка для ванны (левая, правая, центральная)	3
3	Ванночка	1
4	Кронштейн крепления к столешнице	4
5	Руководство по эксплуатации	1
Комплект деталей для переднего и боковых стёкол		
1	Угловой кронштейн	2
2	Центральный кронштейн	1
3	Втулка	13
4	Прокладка фторопластовая	13
5	Винт М5х20 нерж.	13
6	Гайка колпачковая М5 нерж.	8
7	Шайба 5 нерж.	8
8	Шайба пружинная 5 нерж.	8
Комплект деталей для стеклянных дверок		
1	Ручка	2
2	Петля верхняя (левая, правая)	2
3	Петля нижняя (левая, правая)	2
4	Саморез 4,2х13 нерж.	4
5	Втулка Д9 фторопластовая	4
6	Втулка пластиковая	4
7	Упор магнита (левый, правый)	2
8	Прокладка фторопластовая	4

9	Винт М5х16-А2 DIN 912 нерж.	8
10	Гайка колпачковая М5 нерж.	8
11	Шайба пружинная 5 нерж.	8
12	Опора верхняя	2
13	Винт М5х16.58.096 ГОСТ 11738-84	4
14	Шайба 5	4
15	Шайба пружинная 5	4

#### Упаковка 2

№ п.п.	Наименование	Кол.
1	Стекло верхнее	1
2	Стекло переднее	1
3	Стекло боковое	2
4	Дверки стеклянные	2

## 8 Сведения о приемке

Изделие линии раздачи питания в составе :

Обозначение модулей линии раздачи питания	Заводской номер
Регата — тепловая витрина ТВ-900-1240-02-К	

соответствует техническим условиям ТУ 5151-075-57079599-2014 и признано годной для эксплуатации.

Дата выпуска \_\_\_\_\_ 20 \_\_\_\_ г.

Принято ОТК

м.п.

**ATESY®**

**140000, Россия, Московская область, г. Люберцы, ул. Красная, д. 1,  
строение ЛИТ.Б Б1 т/ф: (495) 995-95-99**

[info@atesy.info](mailto:info@atesy.info) [www.atesy.ru](http://www.atesy.ru)