

**MANUAL SHEETER**  
**SBISTISF SERIES**  
Use and maintenance manual



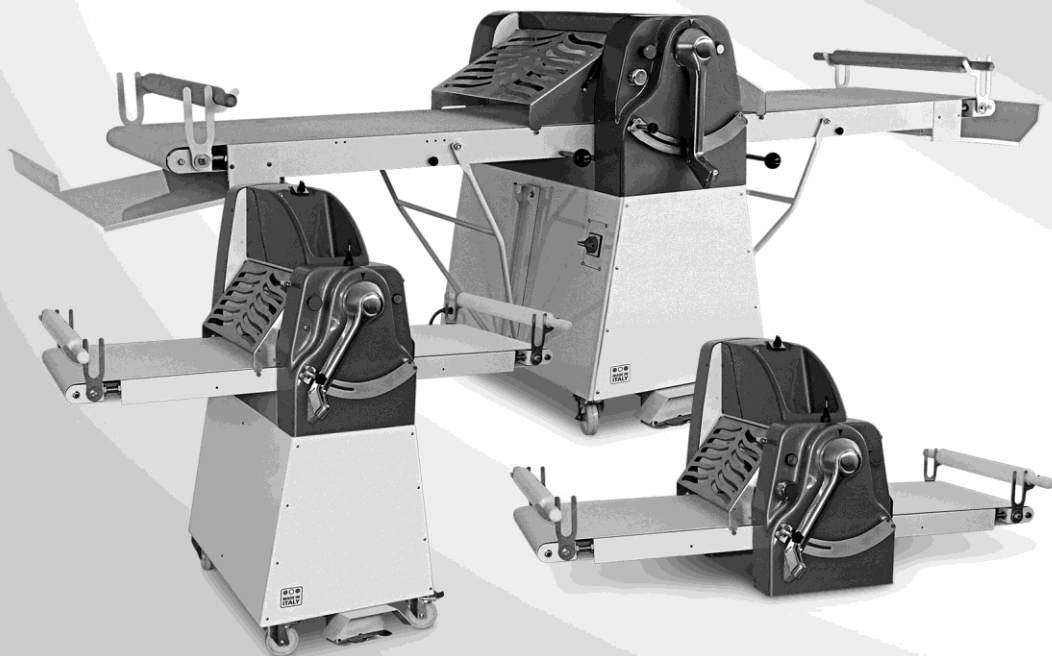
**РУЧНАЯ ТЕСТОРАСКАТОЧНАЯ  
МАШИНА**  
**СЕРИЯ SB/ST/SF**  
Руководство по эксплуатации  
и техобслуживанию

**WLBАКЕ**

ТЕСТОРАСКАТОЧНЫЕ

СЕРИЯ DSF-DST

МАШИНЫ РУЧНЫЕ



# РУЧНАЯ ТЕСТОРАСКАТОЧНАЯ МАШИНА СЕРИЯ DST-DS РУКОВОДСТВО ПО ЭКСПЛУАТАЦИИ И ТЕХОБСЛУЖИВАНИЮ

## УКАЗАТЕЛЬ

ГЛАВА1	ОБЩИЕ ДАННЫЕ .....	2
ГЛАВА2	МОНТАЖ И ПУСК В ЭКСПЛУАТАЦИЮ .....	7
ГЛАВА3	УСТРОЙСТВА УПРАВЛЕНИЯ И БЕЗОПАСНОСТИ .....	9
ГЛАВА4	ЭКСПЛУАТАЦИЯ .....	11
ГЛАВА5	ТЕХОБСЛУЖИВАНИЕ .....	20
ГЛАВА6	ДЕМОНТАЖ ОБОРУДОВАНИЯ .....	21
ГЛАВА7	ОБСЛУЖИВАНИЕ ПОСЛЕ ПРОДАЖИ .....	21

### Предисловие

Настоящее руководство предназначено для всех тех, кто занимается монтажом, эксплуатацией и техобслуживанием месильных машин, чтобы наилучшим образом использовать все характеристики изделия. Важно, чтобы настоящее руководство хранилось и следовало за оборудованием при его возможных передачах, включая передачу новым владельцам, для того, чтобы с ним можно было консультироваться и располагать необходимой информацией для безопасной работы.

Производитель не берет на себя ответственность за необходимость извещения о последующих модификациях изделия. В соответствии с законом сохраняются права собственности на настоящий документ с запретом порчи, воспроизведения или передачи третьим лицам без разрешения.

Для того чтобы выделить определенные части текста, были использованы следующие обозначения:

 **ВНИМАНИЕ:** указывает на опасные ситуации, на которые следует обращать особое внимание.

 **ИНФОРМАЦИЯ:** указывает на особо важные технические инструкции.

# ГЛАВА 1 | ОБЩИЕ ДАННЫЕ

## 1.1 Гарантия

Срок действия данной гарантии составляет один год с даты, указанной на счете или торговом чеке, выданном при покупке. В течение этого периода будут бесплатно заменяться и ремонтироваться на условиях франко-завод детали, которые по явным и определенным причинам являются неисправными вследствие дефектов производства, за исключением электрических компонентов и частей, подверженных износу. Из гарантии исключаются расходы на перевозку и стоимость рабочей силы. Гарантия утрачивает силу в тех случаях, когда ущерб был нанесен: перевозкой, неправильным или недостаточным техобслуживанием, неумелыми действиями рабочих, порчей, ремонтом, произведенным неуполномоченным персоналом, несоблюдением предписаний руководства. Исключается какое-либо возмещение ущерба со стороны производителя в случае прямого или непрямого ущерба, причиненного простоем машины, вызванным: аварией, ожиданием ремонта или любым физическим отсутствием оборудования.

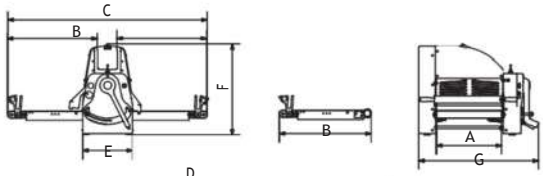
## 1.2 Характеристики оборудования

Ручные тестораскаточные машины были спроектированы и изготовлены исключительно для пищевого использования для раскатывания слоеного теста до нужной толщины, для применения в кондитерских.

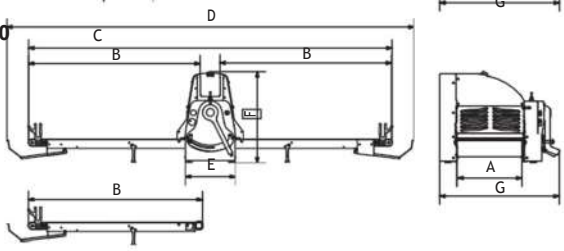
Ручные тестораскаточные машины состоят из следующих частей:

- Конструкция основания с окраской эпоксидными красками, с закалкой в печи, установлена на колеса для облегчения перемещения
- Панель управления для пуска, рычаг для выбора направления раскатывания теста, для регулирования (опция) скорости и остановки оборудования
- Пара роликов для раскатывания теста
- Пара транспортных лент продукта для раскатывания
- Две пары скребков для очистки роликов
- Ручка для выбора толщины раскатывания
- Ванночка для муки
- Картер для закрытия органов передачи, из ABS, полученного методом термической формовки
- Два сборника для слоеного теста

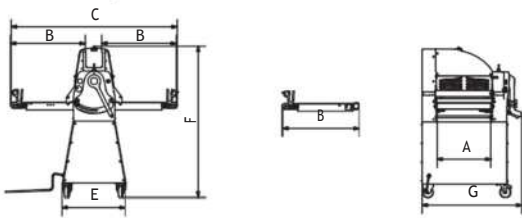
DST 500-500/700 B



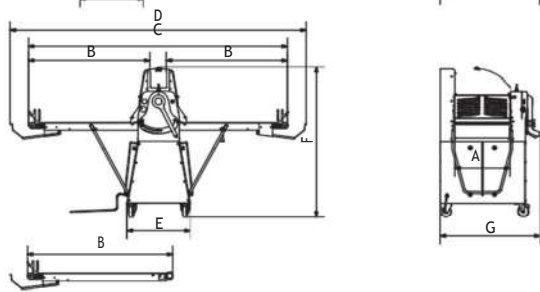
DST 500-1000/1200



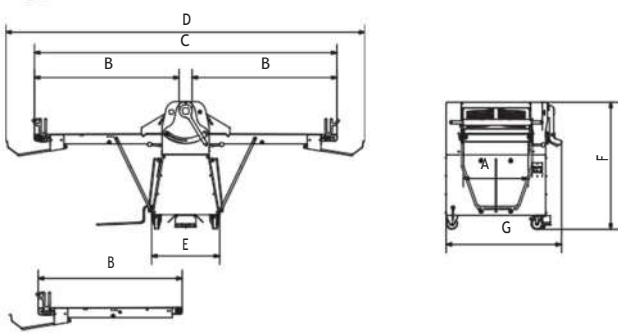
DSF 500-500/700



DSF 500-100/120



DSF 600-850/1000/1200/1400



### 1.3 Технические характеристики

Модель	Длина цилиндров	Диаметр цилиндров	Длина столов	Скорость полотна	Вольт	Мощность	Вес
DST500-500	мм 500	мм 60	мм 500	1	400/50/3	кВт 0,55	кг 150
DST500-700	мм 500	мм 60	мм 700	1	400/50/3	кВт 0,55	кг 160
DST500-1000	мм 500	мм 60	мм 1000	1	400/50/3	кВт 0,55	кг 170
DST500-1200	мм 500	мм 60	мм 1200	1	400/50/3	кВт 0,55	кг 180
DST500-500	мм 500	мм 60	мм 500	Переменная	230/50/1	кВт 0,55	кг 150
DST500-700	мм 500	мм 60	мм 700	Переменная	230/50/1	кВт 0,55	кг 160
DST500-1000	мм 500	мм 60	мм 1000	Переменная	230/50/1	кВт 0,55	кг 170
DST500-1200	мм 500	мм 60	мм 1200	Переменная	230/50/1	кВт 0,55	кг 180

DSF500-500	мм 500	мм 60	мм 500	1	400/50/3	кВт 0,55	кг 180
DSF500-700	мм 500	мм 60	мм 700	1	400/50/3	кВт 0,55	кг 190
DSF500-1000	мм 500	мм 60	мм 1000	1	400/50/3	кВт 0,55	кг 200
DSF500-1200	мм 500	мм 60	мм 1200	1	400/50/3	кВт 0,55	кг 210
DSF500-500	мм 500	мм 60	мм 500	Переменная	400/50/3	кВт 0,55	кг 180
DSF500-700	мм 500	мм 60	мм 700	Переменная	400/50/3	кВт 0,55	кг 190
DSF500-1000	мм 500	мм 60	мм 1000	Переменная	230/50/1	кВт 0,55	кг 200
DSF500-1200	мм 500	мм 60	мм 1200	Переменная	400/50/3	кВт 0,55	кг 210

DSF600-850	мм 600	мм 80	мм 850	1	400/50/3	кВт 0,75	кг 250
DSF600-1000	мм 600	мм 80	мм 1000	1	400/50/3	кВт 0,75	кг 250
DSF600-1200	мм 600	мм 80	мм 1200	1	400/50/3	кВт 0,75	кг 260
DSF600-1400	мм 600	мм 80	мм 1400	1	400/50/3	кВт 0,75	кг 270
DSF600-850	мм 600	мм 80	мм 850	Переменная	400/50/3	кВт 0,75	кг 250
DSF600-1000	мм 600	мм 80	мм 1000	Переменная	400/50/3	кВт 0,75	кг 250
DSF600-1200	мм 600	мм 80	мм 1200	Переменная	230/50/1	кВт 0,75	кг 260
DSF600-1400	мм 600	мм 80	мм 1400	Переменная	400/50/3	кВт 0,75	кг 270

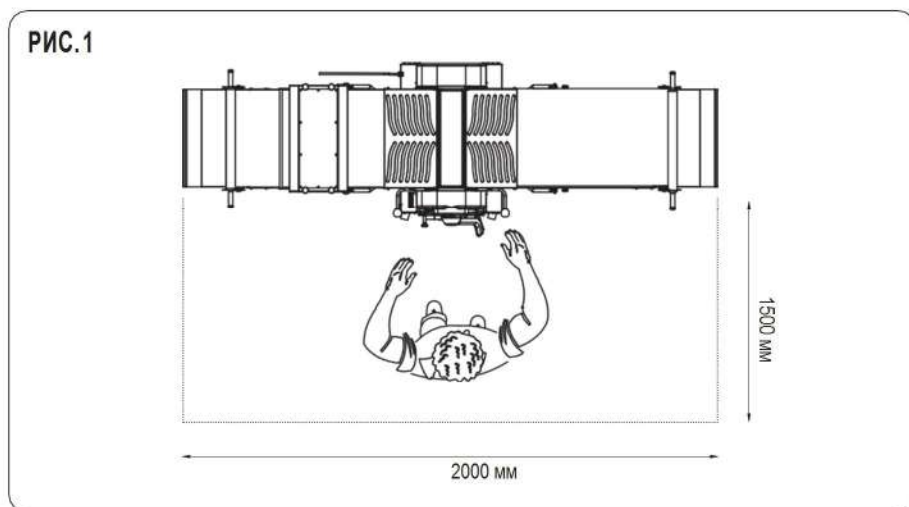
Модель	Размеры мм						
	A	B	C	D	E	F	G
DST500-500	500	500	1120	-	380	700	920
DST500-700	500	700	1520	-	380	700	920
DST500-1000	500	1100	2370	2700	380	700	920
DST500-1200	500	1300	2770	3100	380	700	920
DSF500-500	500	500	1120	-	580	1380	920
DSF500-700	500	700	1520	-	580	1380	920
DSF500-1000	500	1100	2370	2700	580	1380	920
DSF500-1200	500	1300	2770	3100	580	1380	920
DSF600-85	600	966	2070	2585	620	1163	1055
DSF600-1000	600	1116	2370	2885	620	1163	1055
DSF600-1200	600	1316	2770	3285	620	1163	1055
DSF600-1400	600	1516	3170	3685	620	1163	1055

## 1.4 Электрические схемы

Для электрические схемы см. стр 135-138.

## 1.5 Зона, в которой находится оператор

В нормальных рабочих условиях и для оптимального использования возможностей оборудования оператор нуждается в зоне, представленной на РИС. 1



## 1.6 Общие предупреждения по безопасности

Оборудование, хотя и соответствует требованиям безопасности, предусмотренным в справочных электрических, механических и санитарных нормах, может представлять собой опасность:

- Если используется в целях или условиях, отличающихся от указанных производителем.
- При порче защит и устройств безопасности.
- При несоблюдении предписаний, предусмотренных для монтажа, пуска в эксплуатацию, эксплуатации и техобслуживания.

### **i** ИНФОРМАЦИЯ

**Все операции по монтажу и техобслуживанию должны выполняться квалифицированным и уполномоченным производителем персоналом. Производитель снимает с себя какую-либо ответственность за неправильный монтаж или порчу.**

## 1.7 Предупреждения по безопасности

### **И** ИНФОРМАЦИЯ

Перед использованием оборудования необходимо внимательно прочитать данные инструкции. **▲**

### **ВНИМАНИЕ**

Для предотвращения опасности или возможных поражений, причиненных: электротоком, механическими органами, возгоранием или санитарными нарушениями, необходимо соблюдать перечисленные далее предупреждения по безопасности:

- A) Поддерживайте собственное рабочее место в порядке. Беспорядок приводит к опасности возникновения несчастных случаев.
- B) Оцените условия окружающей среды. Не используйте оборудование во влажной, мокрой или недостаточно освещенной среде, при наличии возгораемых жидкостей или газов.
- C) Храните в недоступном для детей и посторонних месте. Не позволяйте им приближаться к оборудованию или к рабочему месту.
- D) Используйте оборудование в соответствии с мощностью, указанной на табличке, и только в разрешенных целях. Без перегрузки оборудование работает лучше и более надежно.
- E) Носите подходящую одежду. Не носите широкую и развевающуюся одежду или украшения, которые могут попасть в части в движении. Используйте нескользящую обувь. В целях гигиены и безопасности надевайте на длинные волосы сетку и надевайте перчатки на руки.
- F) Защищайте кабель питания. Не тяните за кабель питания для того, чтобы вынуть вилку из розетки. Не подвергайте кабель действию высоких температур, острых углов, воды и растворителей.
- G) Избегайте неустойчивых положений. Найдите наиболее подходящее положение, обеспечивающее равновесие оборудования.
- H) Соблюдайте повышенную осторожность. Следите за своей работой. Не используйте оборудование, если вы чем-то отвлечены.
- I) Вынимайте вилку из розетки в конце каждого использования и перед проведением операций по очистке, техобслуживанию или передвижению машины.
- L) Не используйте удлинители, проложенные на открытом воздухе.
- M) Проверьте, что оборудование не повреждено. Перед эксплуатацией оборудования, внимательно проверьте хорошую работу устройств безопасности. Проверить: что подвижные части не заблокированы, что нет поврежденных частей, что все части были правильно смонтированы и что все условия, могущие влиять на нормальную работу оборудования, являются оптимальными.
- N) Ремонт оборудования должен осуществлять квалифицированный персонал. Операции по ремонту должны выполняться исключительно квалифицированным персоналом, используя оригинальные запчасти. Несоблюдение данного предписания может привести к возникновению опасности для пользователя.

## 2.1 Действия, выполняемые пользователем

Условия окружающей среды в месте монтажа оборудования должны иметь следующие характеристики:

- Не должны содержать влажность.
  - Источники водоснабжения и нагрева должны располагаться далеко.
  - Хорошая вентиляция и освещение, отвечающие санитарным нормам и правилам техники безопасности, предусмотренным действующему закону.
- Пол должен быть плоским и плотным, чтобы облегчить тщательную уборку. Рядом с машиной нельзя размещать препятствия любого характера, которые могут мешать нормальной вентиляции оборудования.

### **i** ИНФОРМАЦИЯ

**Электрическая сеть должна оборудоваться автоматическим дифференциальным выключателем с соответствующими оборудованию характеристиками, с расстоянием открытия контактов минимум 3 мм. В частности, необходима качественная установка заземления.**

### **▲** ВНИМАНИЕ

**Проверьте, что напряжение питания и частота оборудования соответствуют значениям, приведенным в технических характеристиках (1.3) и на табличке, прикрепленной к задней стороне оборудования.**

## 2.2 Порядок монтажа

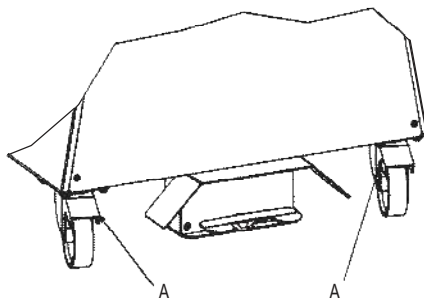
### СЕРИЯ SF/ST

Оборудование серии SF/ST поставляется на деревянном паллете, к которому оно прикреплено металлическими кронштейнами. Внутри упаковки помимо оборудования находятся также инструкции по эксплуатации и декларация соответствия, соответствующая директиве по машинному оборудованию. Оборудование должно быть выгружено из транспортного средства, поднимая его при помощи соответствующих приспособлений. Перевозка машины в место установки выполняется при помощи тележки на колесах соответствующей грузоподъемности. После того, как вы снимите упаковку и пластиковую защиту, нужно демонтировать специальным ключом две металлические скобы, удерживающие машину на паллете. Затем при помощи ремней подходящей грузоподъемности, помещенных под основание оборудования и при помощи подходящего подъемного средства (ручного или с двигателем), поднимите оборудование, снимите поддон, находящийся под машиной, поместите оборудование в предназначенное для него место, оставив свободное пространство вокруг оборудования около 50 см, для облегчения операций



по эксплуатации, очистке и техобслуживанию самого оборудования. Для машинного оборудования с колесами, колеса тормозятся, нажав в направлении вниз, пока рычаг А не будет заблокирован (РИС. 2).

РИС.2



## СЕРИЯ SB

Оборудование серии SB поставляется в картонной коробке, прикрепленной к деревянному поддону. После того, как вы снимите упаковку и пластиковую защиту, затем при помощи ремней подходящей грузоподъемности, помещенных под основание оборудования и при помощи подходящего подъемного средства (ручного или с двигателем), поднимите оборудование, снимите поддон, находящийся под машиной, поместите оборудование в предназначенное для него место, оставив свободное пространство вокруг оборудования около 50 см, для облегчения операций по эксплуатации, очистке и техобслуживанию самого оборудования.

**Примечание: Все части упаковки следует вывозить в отходы в соответствии с действующим законодательством.**

## 2.3 Электрическое соединение

Соединение типа Y оборудования с электросетью выполняется при помощи кабеля питания, оснащенного вилкой только у однофазных моделей. Для оборудования с трехфазным питанием необходимо монтировать на конце кабеля стандартную поляризованную вилку (должно иметься четкое разделение между фазой и нулевым проводником), и проверить, чтобы направление вращения ванны соответствовало указанному стрелкой на ванне.

## 2.4 Установка на местомашине

Розетка электросети должна быть легко достижима и не должна требовать перемещения. Расстояние между оборудованием и розеткой должно быть таким, чтобы не приводить к натяжению кабеля питания. Дополнительно кабель не должен находиться под опорными ножками машины.

## ГЛАВА 3 | УСТРОЙСТВА УПРАВЛЕНИЯ И БЕЗОПАСНОСТИ

Оборудование оснащено следующими органами управления и безопасности:

### ОРГАНЫ УПРАВЛЕНИЯ

A - ГЛАВНЫЙ ВЫКЛЮЧАТЕЛЬ

B - КНОПКА ХОДА

C - КНОПКА ОСТАНОВА

D - РЕГУЛИРОВАНИЕ СКОРОСТИ ТРАНСПОРТЕРОВ (ОПЦИЯ) МОДЕЛИ 220

E - РЫЧАГ РУЧНОГО УПРАВЛЕНИЯ ИЗМЕНЕНИЯ НАПРАВЛЕНИЯ  
ТРАНСПОРТЕРОВ

F - ПЕДАЛЬ РУЧНОГО УПРАВЛЕНИЯ ИЗМЕНЕНИЯ НАПРАВЛЕНИЯ  
ТРАНСПОРТЕРОВ

G - РЫЧАГ РЕГУЛИРОВАНИЯ ТОЛЩИНЫ ТЕСТА

G0 - МЕХАНИЧЕСКИЙ УЗЕЛ

G3 - ОСНОВАНИЕ

G4 - КРОНШТЕЙН ПОЛОТНА КОНВЕЙЕРА

G5 - УЗЕЛ РЕЗКИ

### УСТРОЙСТВА БЕЗОПАСНОСТИ

H - ЗАЩИТА РОЛИКОВ РАСКАТЫВАНИЯ

РИС.3

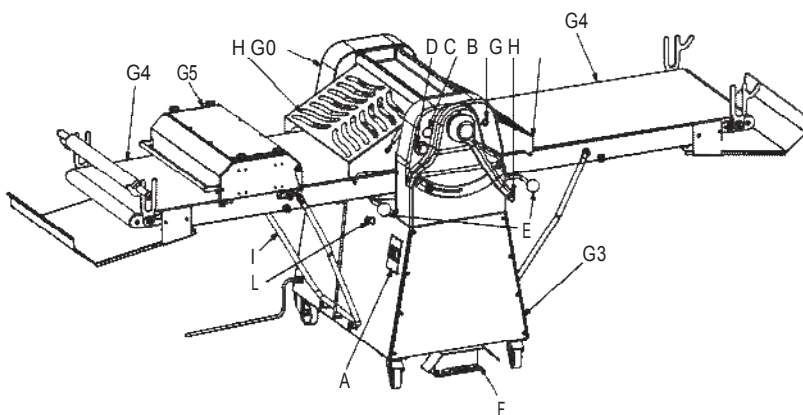
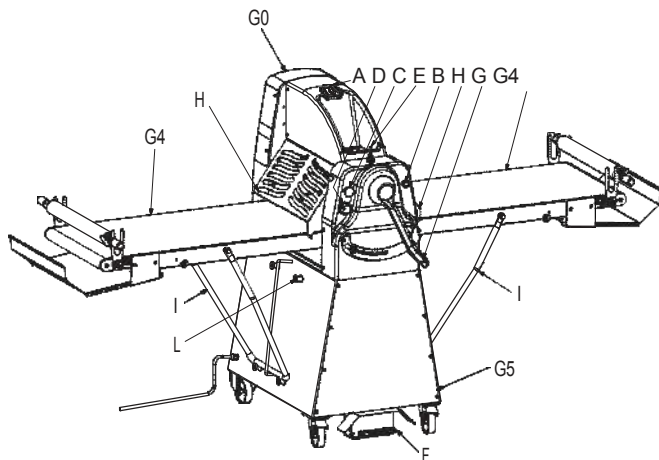


РИС.4



## ГЛАВА 4 | ЭКСПЛУАТАЦИЯ

Перед началом каждого рабочего цикла необходимо убедиться, что оборудование совершенно чистое, в частности чистые транспортеры и цилиндры раскатывания, которые следует обрабатывать моющими средствами, подходящими для пищевых продуктов. При необходимости произвести очистку согласно процедуре, описанной в пункте 5.1.

### **ПУСК МАШИНЫ В ЭКСПЛУАТАЦИЮ И ЭКСПЛУАТАЦИЯ**

1. ПОВЕРНИТЕ В ПОЛОЖЕНИЕ 1 ГЛАВНЫЙ ВЫКЛЮЧАТЕЛЬ “А”
2. ОТКРОЙТЕ РЫЧАГ “G” РЕГУЛИРОВАНИЯ ТОЛЩИНЫ ТЕСТА
3. НАЖМИТЕ НА КНОПКУ ХОДА “В”
4. ВКЛЮЧИТЕ РЫЧАГ “Е” ИЛИ НАЖМИТЕ НА ПЕДАЛЬ “F” И НАЧИНАЙТЕ РАСКАТЫВАНИЕ
5. ИЗМЕНЯЙТЕ НАПРАВЛЕНИЕ ДВИЖЕНИЯ ТРАНСПОРТЕРОВ ПРИ КАЖДОМ ПРОХОДЕ, ВЫБИРАЯ ТОЛЩИНУ ПРИ ПОМОЩИ РЫЧАГА “G”, СОГЛАСНО НЕОБХОДИМОСТИ
6. ОТРЕГУЛИРУЙТЕ СКОРОСТЬ ТРАНСПОРТЕРОВ ПРИ ПОМОЩИ РУЧКИ “D” У МАШИН, ОСНАЩЕННЫХ ВАРИАТОРОМ СКОРОСТИ (ОПЦИЯ)
7. В СЛУЧАЕ ОТКРЫТИЯ ЗАЩИТНОЙ РЕШЕТКИ “H”, МАШИНА ОСТАНАВЛИВАЕТСЯ. ДЛЯ ПОВТОРНОГО ЗАПУСКА МАШИНЫ НЕОБХОДИМО ЗАКРЫТЬ РЕШЕТКУ И ВНОВЬ НАЖАТЬ НА КНОПКУ ПУСКА “B”.
8. ДЛЯ ОСТАНОВКИ МАШИНЫ, ПОМЕСТИТЕ РЫЧАГ “Е” В ЦЕНТРЕ ИЛИ СНИМИТЕ НОГУ С ПЕДАЛИ “F”.
9. ДЛЯ АВАРИЙНОГО ОСТАНОВА НАЖМИТЕ НА КНОПКУ ОСТАНОВА/АВАРИЙНОГО ОСТАНОВА “D”

### **ИСПОЛЬЗОВАНИЕ БЛОКА РЕЗКИ (Рис. 5 - 6).**

1. МОНТИРУЙТЕ БЛОК РЕЗКИ НА ЛЕВУЮ БОКОВУЮ ПОВЕРХНОСТЬ МАШИНЫ, ИСПОЛЬЗУЯ ВИНТЫ В КОМПЛЕКТЕ.
2. ИСПОЛЬЗУЙТЕ РЫЧАГ “А” ДЛЯ ПОДЪЕМА БЛОКА РЕЗКИ
3. МОНТИРУЙТЕ ТРЕБУЕМЫЕ ИНСТРУМЕНТЫ РЕЗКИ “В”
4. ОПУСТИТЕ УЗЕЛ РЕЗКИ НА ТРАНСПОРТЕ ДО ТЕХ ПОР, ПОКА ОН НЕ БУДЕТ ЗАБЛОКИРОВАН В СПЕЦИАЛЬНЫХ КРЮКАХ “С”
5. ВКЛЮЧИТЕ МАШИНУ, ОТРЕГУЛИРУЙТЕ СКОРОСТЬ ПРИ ПОМОЩИ РУЧКИ “D” РИС. 3/4, ОТРЕГУЛИРУЙТЕ ДАВЛЕНИЕ ИНСТРУМЕНТОВ ПРИ ПОМОЩИ РУЧЕК “Е” ДЛЯ ПОЛУЧЕНИЯ БЕЗУПРЕЧНОГО РАЗРЕЗА ТЕСТА

РИС.5

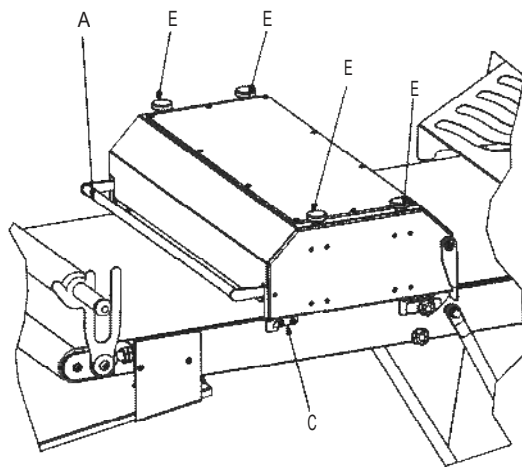
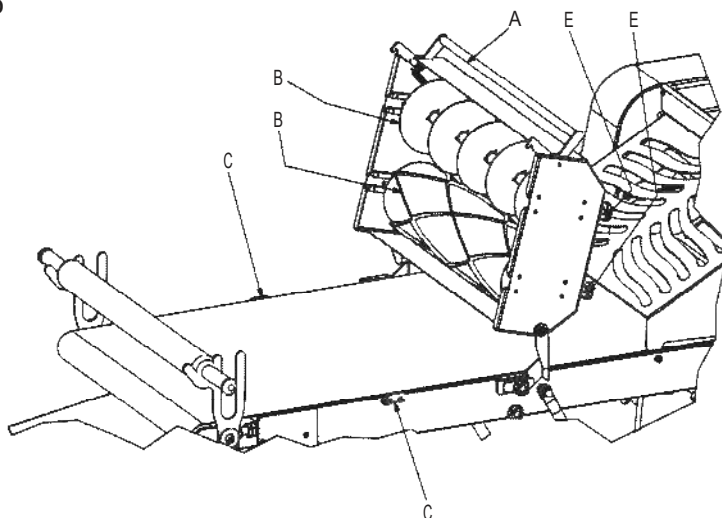


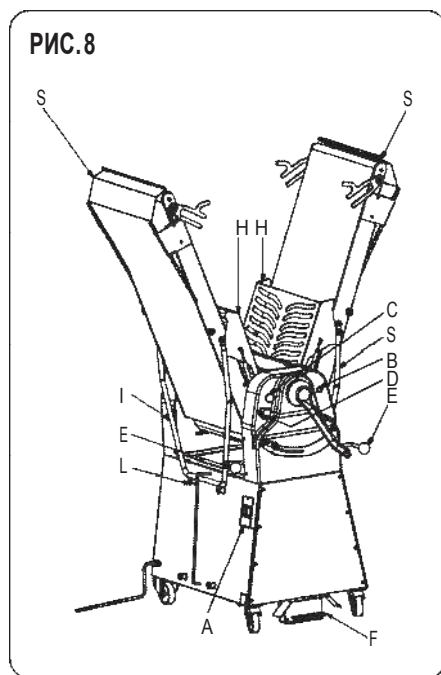
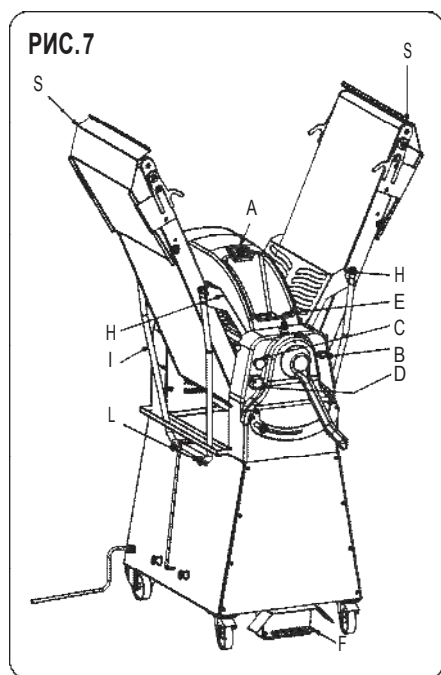
РИС.6



## ПОДЪЕМ ТРАНСПОРТЕРОВ

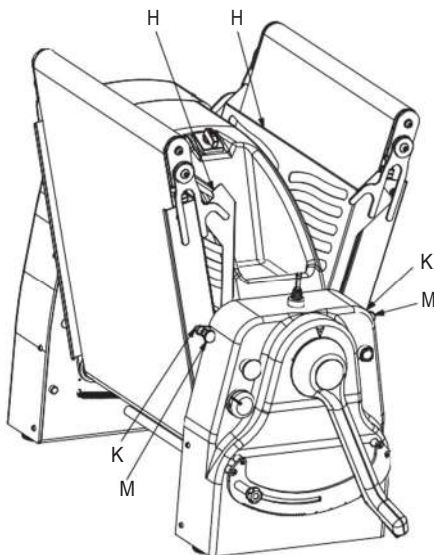
### СЕРИЯ SF/ST (Рис. 7-8)

Перед тем, как приступить к подъему транспортеров, нужно убрать скаты "S" сбора теста, расположенные справа и слева от поверхностей, поднять защиты роликов "H". Поднимайте по одной поверхности за раз, пока опора "I" кронштейна не превысит две верхних блокировки "L", расположенные вдоль боковины основания, так, чтобы горизонтальная часть опоры опиралась на блоки. Для опускания поверхностей необходимо выполнить операцию в обратной последовательности.



**СЕРИЯ SB (Рис. 9)**

Перед тем, как приступить к подъему транспортеров, нужно убрать скаты "S" (где они предусмотрены) сбора теста, расположенные справа и слева от поверхностей (где они предусмотрены), поднять защиты роликов "Н". Поднимайте по одной поверхности за раз, проверьте, что ручка крепления "М" не входит в отверстие "К", расположенное сбоку от поверхности транспортеров. Для опускания поверхностей необходимо выполнить операцию в обратной последовательности.

**РИС. 9****МОНТАЖ И ДЕМОНТАЖ ТРАНСПОРТЕРОВ - СЕРИЯ SF (Рис. 10-11)**

1. Взять кронштейн, указанный в Поз. 1 рисунка 11 и приблизить опору, указанную в позиции 5 рядом с эластичным элементом 2, с небольшим наклоном, как показано на рисунке 1
2. Толкните с усилием кронштейн элементу, указанному в позиции 2 рисунка 1, до тех пор, пока эластичный элемент не вернется в собственное гнездо.
3. Вставьте терминал протягивания ролика позиция 3 рисунка 2 в соответствующую опору позиция 4.

РИС.10

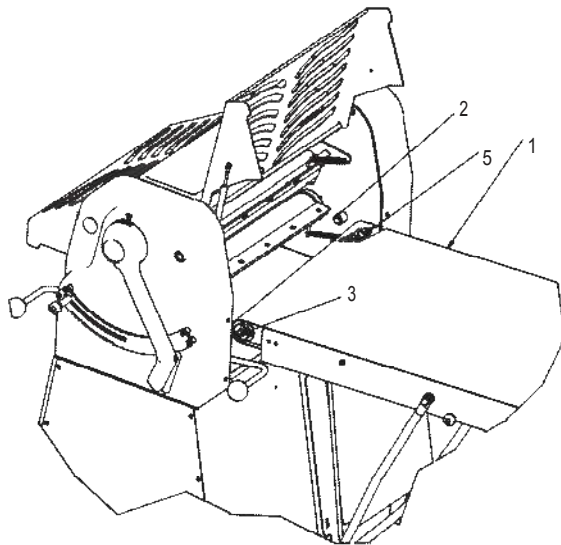
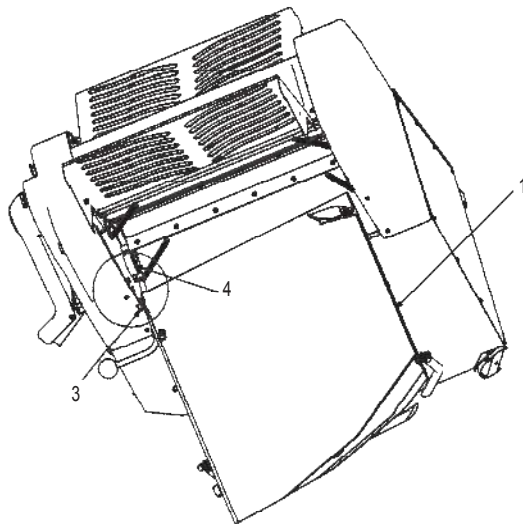


РИС.11





## МОНТАЖ/ДЕМОНТАЖ СКРЕБКА ТЕСТА

### СЕРИЯ SF (Рис. 12/13)

#### А) СКРЕБОК ТЕСТА ВЕРХНЕГО РОЛИКА

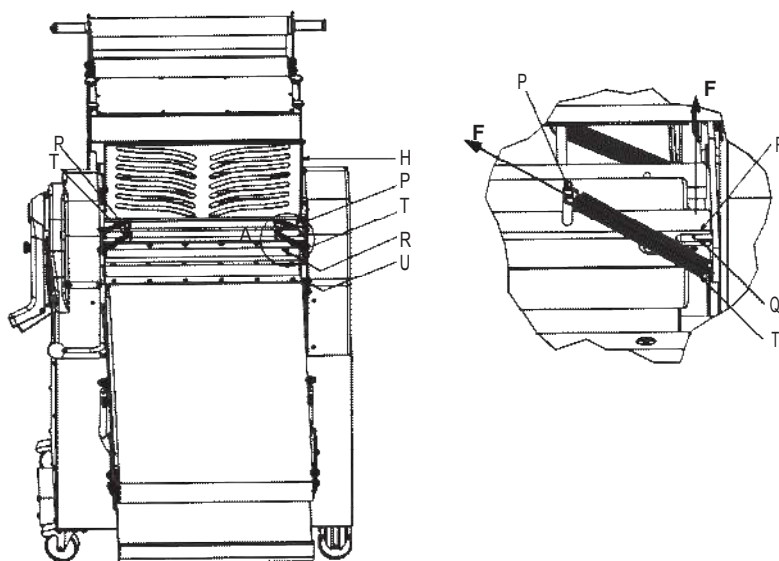
#### ДЕМОНТАЖ

1. ПОДНИМИТЕ ЗАЩИТУ РОЛИКОВ РИС. 12 ПОЗИЦИЯ Н.
2. ВОЗЬМИТЕ ПРУЖИНУ Т И ПОТЯНИТЕ ЕЕ В НАПРАВЛЕНИИ F1, РИС. 12, ОТСОЕДИНИТЕ ЕЕ ОТ СТЕРЖНЯ ПОЗИЦИЯ Р.
3. ВОЗЬМИТЕ СКРЕБОК ТЕСТА ПОЗИЦИЯ R И СМЕСТИТЕ ЕГО ВНАПРАВЛЕНИИ F2, РИС. 12, ПОКА ОН НЕ БУДЕТ ОТСОЕДИНЕН ОТ СТЕРЖНЯ ПОЗИЦИЯ Q.
4. В КОНЦЕ СНИМИТЕ СКРЕБОК

#### МОНТАЖ

Повторите процедуру демонтажа в обратной последовательности.

РИС. 12



## В) СКРЕБОК ТЕСТА НИЖНЕГО РОЛИКА

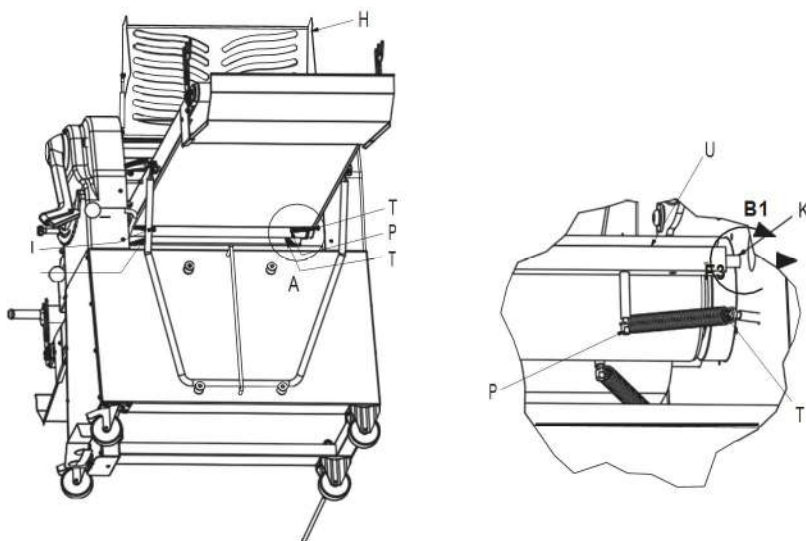
## ДЕМОНТАЖ

1. СНИМИТЕ ПРУЖИНЫ ПОЗИЦИЯ Т РИС. 13, КАК ОПИСАНО В ПУНКТЕ 2 ДЛЯ ВЕРХНЕГО РОЛИКА.
2. ПОДНИМИТЕ ЗАЩИТУ РОЛИКОВ РИС. 13 ПОЗИЦИЯ Н.
3. ВОЗЬМИТЕ СКРЕБОК ПОЗИЦИЯ У, РИС. 13, И СМЕСТИТЕ ЕГО В НАПРАВЛЕНИИ F3, ПОКА НЕ УДАСТЯ ПОВЕРНУТЬ СКРЕБОК В НАПРАВЛЕНИИ В1 В ОТВЕРСТИЕ ПОЗИЦИЯ К.
4. ВЫНЬТЕ СКРЕБОК В НАПРАВЛЕНИИ, ПРОТИВОПОЛОЖНОМ F3.

## МОНТАЖ

Повторите процедуру демонтажа в обратной последовательности.

РИС. 13



**СЕРИЯ ST/SB (Рис. 14/15)**

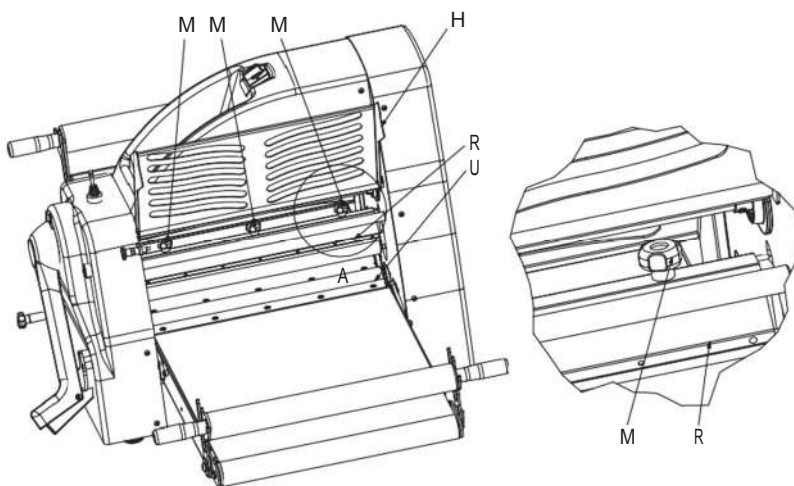
А) СКРЕБОК ТЕСТА ВЕРХНЕГО РОЛИКА

ДЕМОНТАЖ

1. ПОДНИМИТЕ ЗАЩИТУ РОЛИКОВ РИС. 14 ПОЗИЦИЯ Н.
2. ОТВИНТИТЬ МАХОВИКИ ПОЗИЦИЯ М.
3. СНИМИТЕ СКРЕБОК ПОЗИЦИЯ R.

МОНТАЖ

Повторите процедуру демонтажа в обратной последовательности.

**РИС. 14**

## В) СКРЕБОК ТЕСТА НИЖНЕГО РОЛИКА

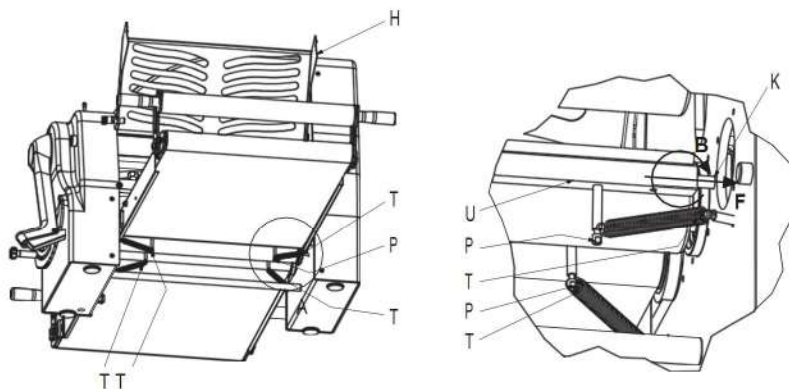
## ДЕМОНТАЖ

1. СНИМИТЕ ПРУЖИНЫ ПОЗИЦИЯ Т РИС. 15, КАК ОПИСАНО В ПУНКТЕ 2 ДЛЯ ВЕРХНЕГО РОЛИКА СЕРИИ SF.
2. ПОДНИМИТЕ ЗАЩИТУ ПОЗИЦИЯ Н.
3. ВОЗЬМИТЕ СКРЕБОК ПОЗИЦИЯ У, РИС. 15, И СМЕСТИТЕ ЕГО В НАПРАВЛЕНИИ F1, ПОКА НЕ УДАСТЯ ПОВЕРНУТЬ СКРЕБОК В НАПРАВЛЕНИИ В1 В ОТВЕРСТИЕ ПОЗИЦИЯ К.
4. ВЫНЬТЕ СКРЕБОК В НАПРАВЛЕНИИ, ПРОТИВОПОЛОЖНОМ F1

## МОНТАЖ

Повторите процедуру демонтажа в обратной последовательности.

РИС. 15



## ГЛАВА 5 ТЕХОБСЛУЖИВАНИЕ

### **▲ ВНИМАНИЕ**

Перед выполнением любых операций техобслуживания или очистки нужно вынуть вилку из розетки электропитания. В случае плохой работы или неисправности оборудования следует обращаться только в центры техсервиса, уполномоченные производителем

### **5.1 Очистка**

Очистка должна выполняться в конце каждого использования, с соблюдением санитарных норм, чтобы поддерживать оборудование в хорошем рабочем состоянии. При помощи аспиратора удалите как можно больше остатков муки и теста. Для очистки цилиндров, демонтируйте предварительно скребки теста (Рис. 12/13 для SF) и (Рис. 14/15 для SB/ST).

При помощи мягкой губки и горячей воды удалите остатки муки и теста, затем вытрите все при помощи впитывающей бумаги для пищевого применения, затем вновь очистите упомянутые выше поверхности и, в конце, все оборудование при помощи мягкой чистой ткани, пропитанной специальным дезинфицирующим средством для пищевого оборудования.

### **▲ ВНИМАНИЕ**

Рекомендуем не применять химические вещества, не предназначенные для пищевого применения, абразивные и коррозионные вещества. Избегайте использовать струи воды, разные инструменты, жесткие или абразивные предметы, такие, как стальные губки и т. д., могущие повредить поверхность и, в частности, причинить ущерб безопасности с точки зрения гигиены.

Для поддержания эффективной работы и безопасности оборудования необходимо проводить плановое периодическое техобслуживание (минимум один раз в 6 месяцев).

## ГЛАВА 6 ДЕМОНТАЖ ОБОРУДОВАНИЯ

---

В случае демонтажа или слома оборудования, составляющие его детали не представляют собой опасности, и не требуют принятия особых мер предосторожности. Для облегчения переработки материалов следует снять с машины все части, составляющие электрическую установку.

## ГЛАВА 7 ОБСЛУЖИВАНИЕ ПОСЛЕ ПРОДАЖИ

---

### 7.1 Запасные части

Для заказа запчастей см. РИС 16-30.

#### **▲ ВНИМАНИЕ**

Рекомендуется использовать только оригинальные запчасти.

#### **СТРАНЫ ЕЭС:**

Просим обращаться только к вашему продавцу.

FIG./ABB./ПИС. 16 - DSF500-DST500 Schema elettrico/Electrical diagram/Schemas electriques/Diagramas eléctricos  
 Elektroschaltpläne / Электрические схемы

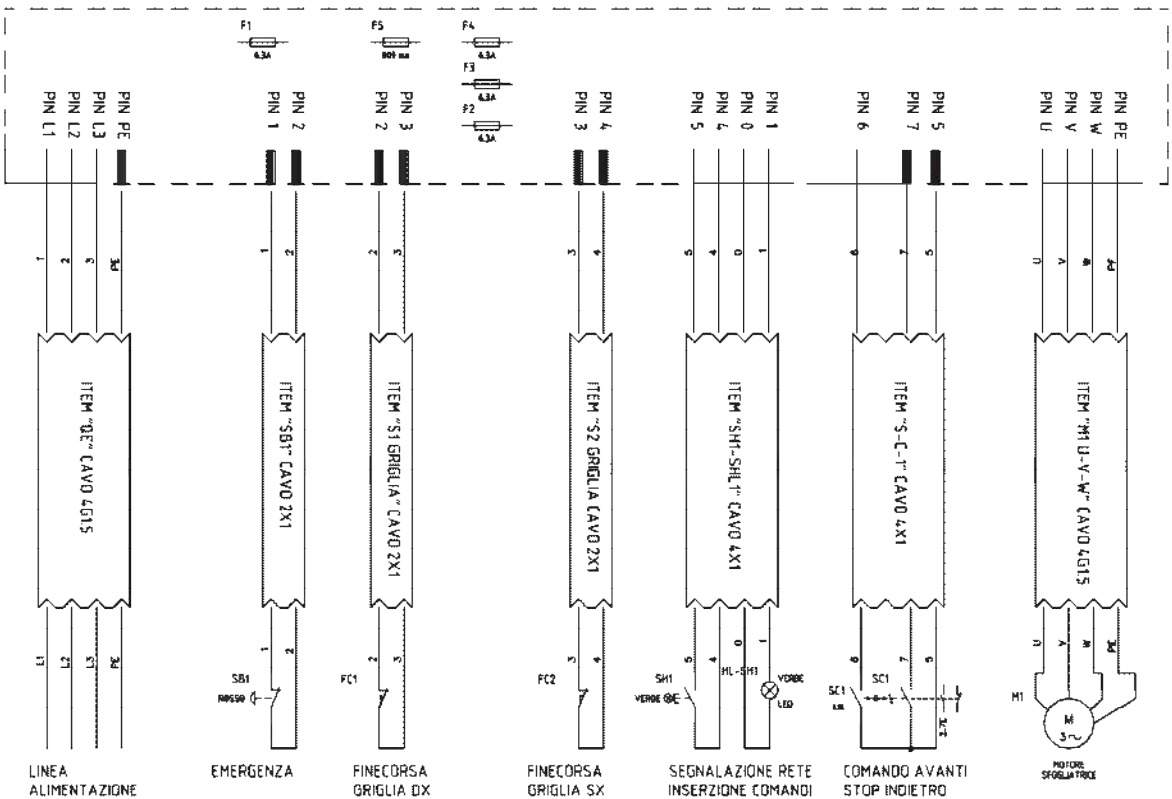






FIG. / ABB. / PIC. 18 - DSF600 Schema elettrico / Electrical diagram / Schemas électriques / Diagramas eléctricos / Elektroschaltpläne / Электрические схемы

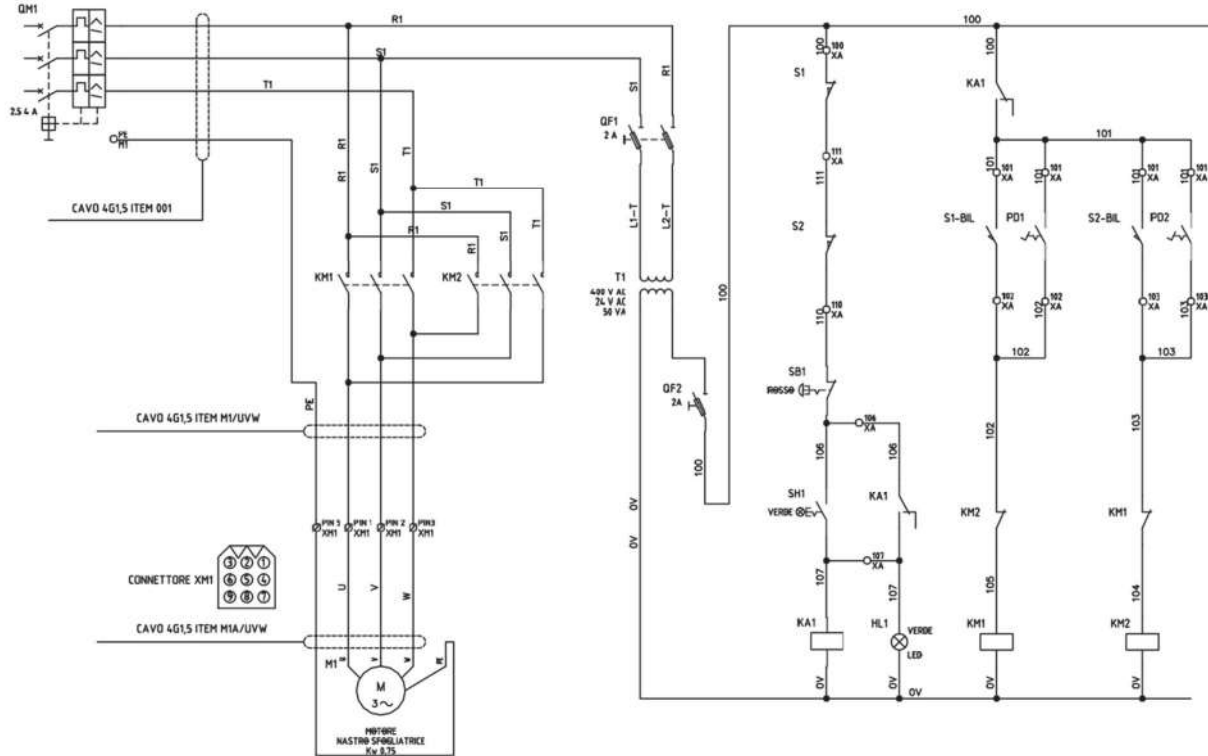


FIG. / ABB. / PIC. 19-DSF600VAR-DST500VAR Schema elettrico/Electrical diagram/Schemas electriques/Diagramas eléctricos/Elektroschaltpläne / Электрические схемы

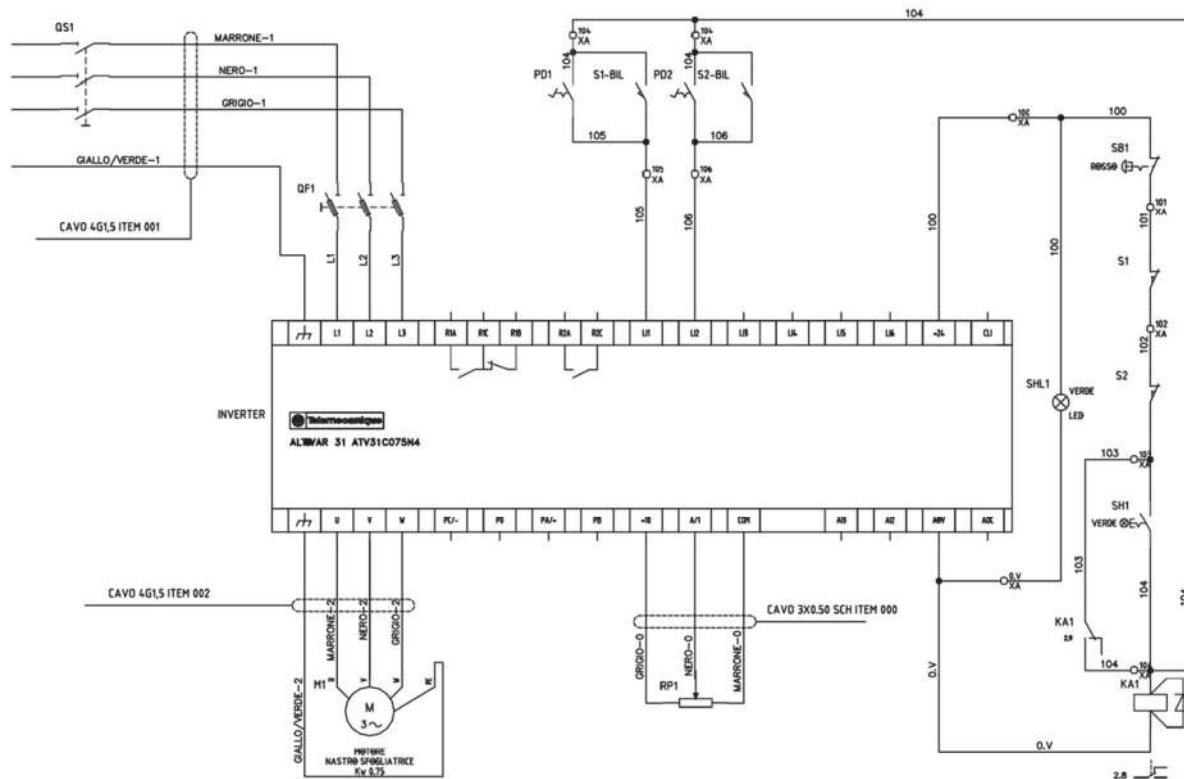


FIG. / ABB. / PИC. 20 - DST500-DSF500 Partidiricambio / Spareparts / Pieces de rechange / Repuestos / Ersatzteile / Запасные части

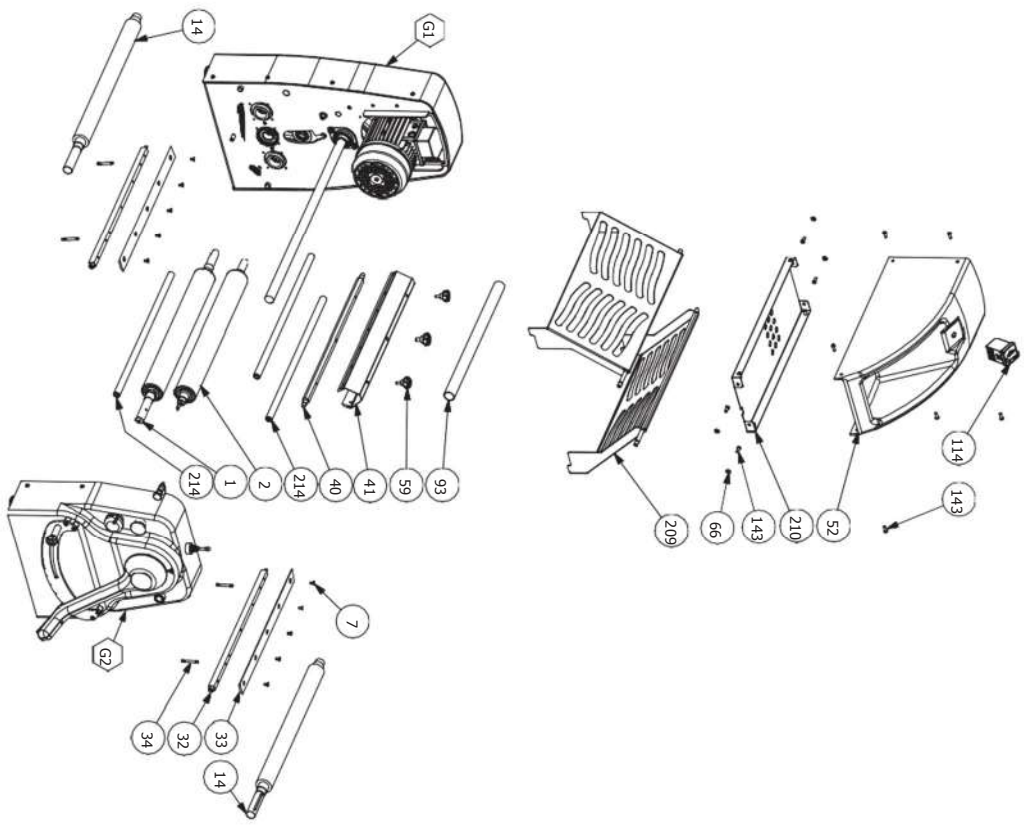




FIG. / ABB. / РИС. 22 - DST500-DSF500 Partidiricambio / Spare parts / Pieces de rechange / Repuestos / Ersatzteile / Запасные части

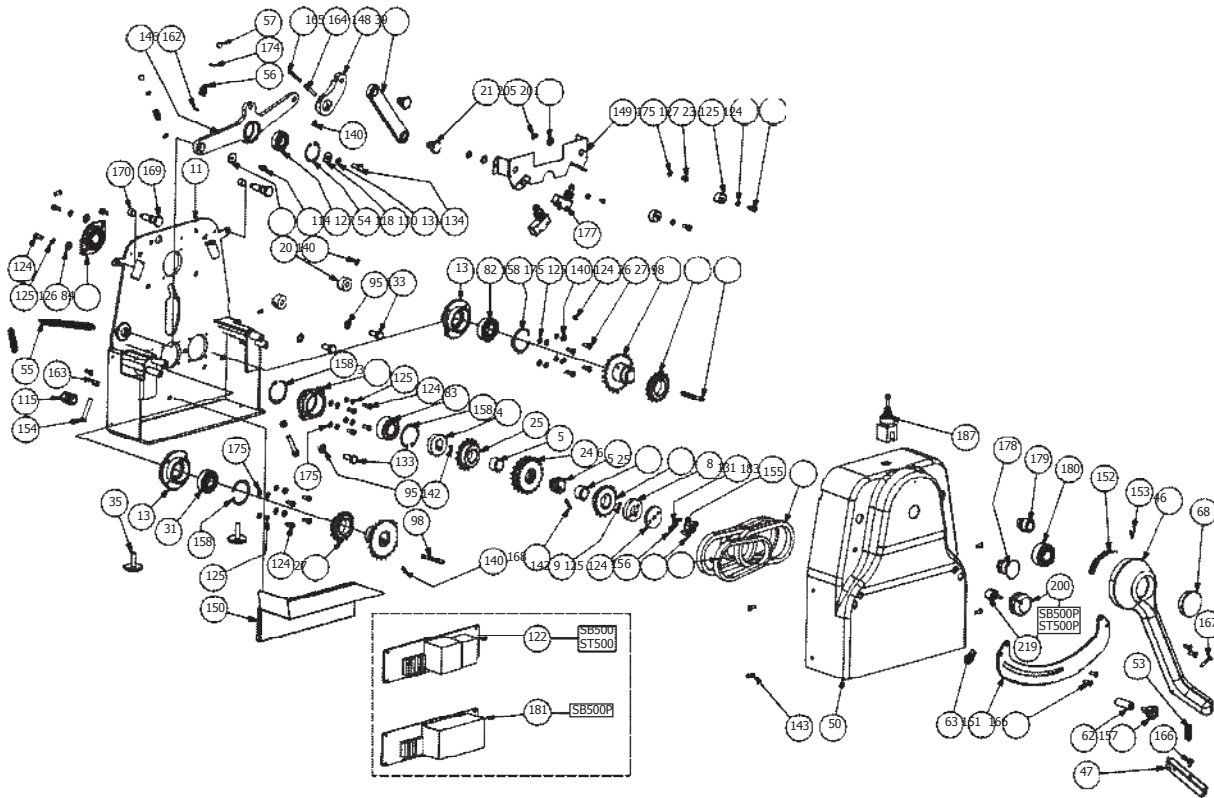
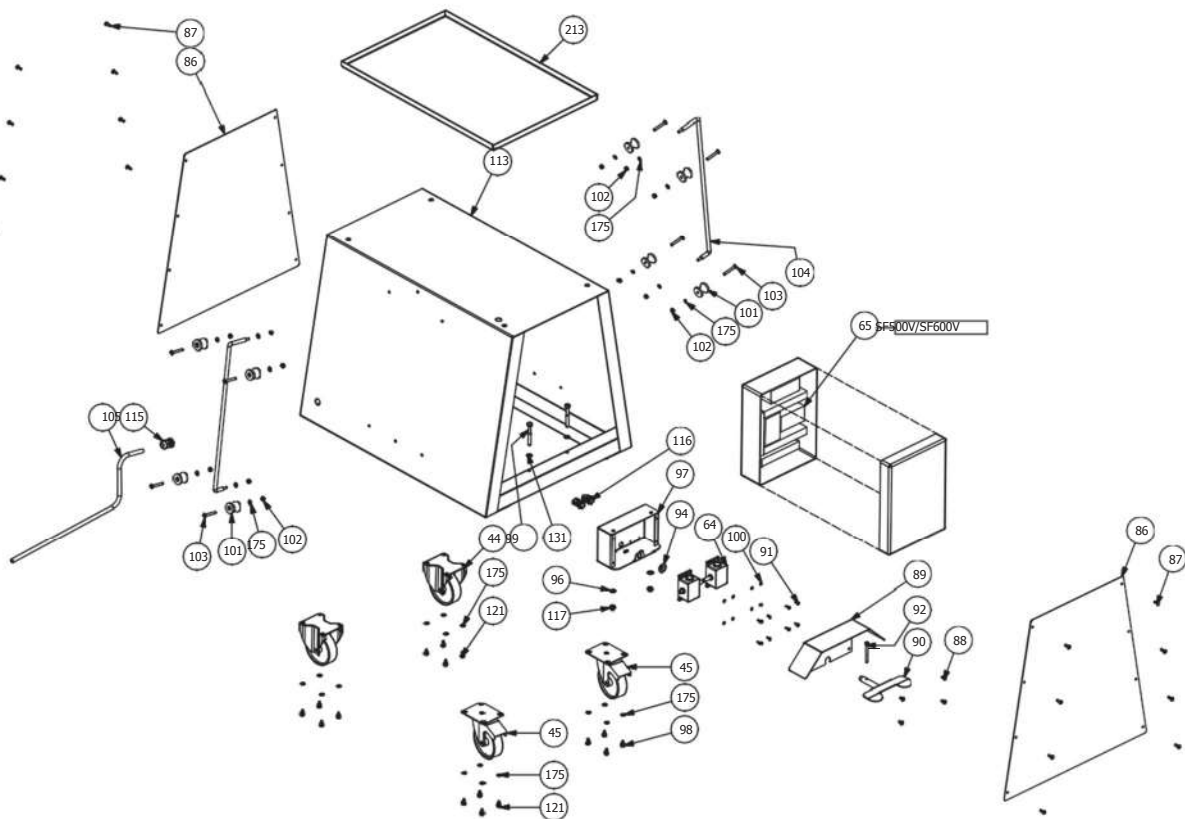




FIG. / ABB. / PИC. 24-DST500-DSF500 Partidiricambio/ Spareparts/ Piecesderechange/ Repuestos/ Ersatzteile/ Запасные части



## DST500VAR / DSF500 / DSF500V Lista ricambi

ITEM	QTY	STOCK NUMBER	DESCRIPTION
1	1	SB000001	RULLO LAMINAZIONE INFERIORE
2	1	SB000002	RULLO LAMINAZIONE SUPERIORE
3	2	SBX00003	SUPPORTO RULLO INFERIORE
4	1	SFX00004	RISCONTRO DI TRASCINAMENTO
5	2	SFX00005	BOCCOLA DISTANZIALE PER INVERSIONE MARCIA
6	1	SFX00006	BOCCOLA FILETTATA 2 PRINCIPI FILETTO QUADRO
7	5	10005010	VITE M5X10
8	1	SFX00008	RISCONTRO DI TRASCINAMENTO DI ESTREMITÀ
9	1	SFX00009	FLANGIA DI BLOCCAGGIO
10	1	SBX00010	DISTANZIALE PIGNONE RULLO INFERIORE
11	1	SBX00011	SPALLETTA LATO COMANDI
12	1	SBX00012	SPALLETTA LATO MOTORE
13	4	SBX00013	SUPPORTO TRASCINAMENTO TAPPETO
14	2	SBX00014	ALBERO TRASCINAMENTO TAPPETO
15	1	SBX00015	STAFFA SUPPORTO CORONA
16	1	SBX00016	STAFFA SUPPORTO E ROTAZIONE BRACCIO DX
17	1	SBX00017	STAFFA SUPPORTO E ROTAZIONE BRACCIO SX
18	1	SBX00018	DISTANZIALE PIGNONE RULLO SUPERIORE
19	1	SBX00019	RULLO TENDITAPPETO
20	2	SBX00020	DISCO POSIZIONATORE A SCATTO
21	4	SFX00021	PERNO CERNIERA
22	2	SBX00022	BOCCOLA CALETTAMENTO E ROTAZIONE BRACCIO
23	2	SFX00023	AZIONAMENTO FINECORSA
24	1	SFX00024	CORONA DOPPIA Z19-1/2X3/16 AZIONAMENTO TAPPETI
25	2	SFX00025	PIGNONE Z16-1/2X3/16
26	2	SFX00026	PIGNONE Z21-1/2X3/16 A DISEGNO
27	2	SFX00027	PIGNONE RUOTA LIBERA Z16-1/2X1/8
28	1	SFX00028	CORONA DOPPIA Z35-3/8X7/32 A DISEGNO
29	2	SBX00029	PIGNONE DOPPIO Z15-3/8X7/32



ITEM	QTY	STOCK NUMBER	DESCRIPTION
30	2	SFX00030	DISTANZIALE STAFFA SUPPORTO MATTERELLO
31	4	C62052RS	CUSCINETTO 6205 2RS
32	2	SBX00032	SUPPORTO RASCHIETTO RULLO INFERIORE
33	2	SBX00033	RASCHIETTO
34	4	SFX00034	PRIGIONIERO ATTACCO MOLLA
35	4	IMX05084	PIEDE REGOLABILE D.40 F.10 NERO
36	1	SBX00036	PULEGGIA 8PPV-J 30
37	1	SBX00037	PULEGGIA-8-PPV-J-264
39	2	SFX00039	BIELLA
40	1	SBX00040	SUPPORTO RASCHIETTO RULLO SUPERIORE
41	1	SBX00041	RASCHIETTO RULLO SUPERIORE
42	4	SBX00042	APPOGGIO PER PROTEZIONE RULLI
43	1	SBX00043	MOTORE TRIFASE 6 POLI 0.55 KW FLANGIA B14-TIPO TN80B
44	2	SFX00044	RUOTA FISSA (CODICE AVO :118 BISA)
45	2	SFX00045	RUOTA GIREVOLE (CODICE AVO:118 BISANT)
46	1	SFX00046	MANIGLIONE
47	1	SFX00047	LEVA POSIZIONATRICE
48	1	PJ121219	CINGHIA PPV-1219J-12-NERVATURE
49	1	SBX00049	MATTERELLO
50	1	SBX00050	CARTER LATO COMANDI
51	1	SBX00051	CARTER LATO MOTORE
52	1	SB000052	CARTER SFARINATORE
52	1	SB000052	CARTER SFARINATORE
53	1	SFX00053	MOLLA POSIZIONAMENTO MANIGLIONE
54	2	C60042RS	CUSCINETTO 6004-2RS
55	2	SFX00055	MOLLA TENDIRASCHIETTO
56	2	SBX00056	MOLLA
57	2	SFX00057	SFERA PER POSIZIONATORE A SCATTO
59	3	SFX00059	VOLANTINO A LOBI M6
61	1	SFX00061	MOLLA DI RITENUTA RULLO MOBILE
62	1	SFX00062	PIOLO DI RIFERIMENTO MANOVELLA

ITEM	QTY	STOCK NUMBER	DESCRIPTION
63	1	SFX00063	BLOCCHETTO REGISTRAZIONE SPESSORE
64	2	SFX00064	LOVATO PLNC1 A
65	1	SFX00067	QUADRO ELETTRICO ST500P/SFX600P
66	4	08706000	RONDELLA INOX 12.5X6.4X1.6
68	1	SFX00068	COPRITESTA ROTONDO CROMATO
74	1	SB000074	TAPPETO 495X1050 (SB500-50)
76	1	SB000076	TAPPETO 495X1450 (SB500-70)
79	1	SB000079	TAPPETO 495X2300 (SB500-100)
80	1	SB000080	TAPPETO 495X2700 (SB500-120)
81	10	1006016	VITE INOX M6X16
83	2	C32052RS	CUSCINETTO 3205-2RS
84	2	COPFL205	CUSCINETTO SB-PFL205
85	1	C62042RS	CUSCINETTO 6204-2RS
86	2	SFX00086	CARTER BASAMENTO
87	16	02205016	VITE AUOTOFORANTE VTAC M4.8X16 INOX
88	4	10506010	VITE M6X10
89	1	SFX00089	RIPARO PEDALIERA
90	1	SFX00090	PEDALE
91	8	02604010	VITI A TESTA ESAGONALE M4X10
92	1	02606060	VITE A TESTA ESAGONALE
93	1	SB000093	TUBO PROTEZIONE ASTA COMANDO RULLO SUPERIORE
94	1	SFX00094	BOCCOLA
95	7	05810000	RONDELLA 18X10.5X1.6
96	2	05808000	RONDELLA 17X8.4X1.6
97	1	SFX00097	CARTER PEDALIERA
98	2	CH060670	CHIAVETTA PARALLELA 6 X 6 X 70
99	2	02608065	VITE A TESTA ESAGONALE M8X65
100	8	05804000	ROSETTA 4.3X8X0.8
101	8	SFX00101	RULLO PER APPOGGIO BRACCIO
102	12	050M0006	DADO AUTOBLOCCANTE M6
103	4	02606020	VITE M6X20

ITEM	QTY	STOCK NUMBER	DESCRIPTION
104	2	STX00104	GUIDA PER APPOGGIO BRACCIO
105	1	STX00105	CAVO ELETTRICO
106	2	02606010	VITE M6X60
107	5	05406025	RONDELLA 25X8.5X2.5
108	4	043M0008	DADO M8
109	2	043M0006	DADO M6
110	1	02606035	VITE M6X35
111	7	03506012	GRANO M6 X 12
112	1	SBX00112	STAFFA SUPPORTO MOTORE
113	1	STX00113	BASAMENTO
114	2	05406000	RONDELLA 24X6.4X1.6
115	1	PG130000	PRESSACAPO PG 13.5
116	2	PG90000	PRESSACAPO PG9
117	2	050M0800	DADO AUTOBLOCCANTE M8
118	2	052D0042	SEEGER 42X1.75
119	1	052D0047	SEEGER 47X1,75
120	1	SBX00120	CATENA 3/8-7/32
121	16	02206013	VITE AUTOFILETTANTE A TESTA ESAGONALE M6X13
122	1	SBX00122	QUADRO ELETTRICO SB500-ST500
123	1	CH060663	CHIAVETTA PARALLELA 6X6XX63
124	31	07206016	VITE M6 X 16
125	29	05606000	RONDELLA ELASTICA PER M6
126	4	05406018	RONDELLA 18X6.4X2
127	2	07206000	VITE M6 X 10
128	2	05406024	RONDELLA 24X6.4X1.6
129	1	CH060622	CHIAVETTA PARALLELA 6 X 6 X 22
130	1	05408025	RONDELLA 25X8.5X2.5
131	2	05808000	RONDELLA 15X8.4X1.6
132	5	02608020	VITE M8X20
133	6	02610025	VITE M10X25
134	5	02608020	VITE M8X20

ITEM	QTY	STOCK NUMBER	DESCRIPTION
135	1	02610050	VITE M10X50
136	7	05810000	RONDELLA 18X10.5X1.6
137	6	02610025	VITE M10X25
140	7	03506012	GRANO M6 X 12
141	1	SB000141	ASTA COMANDO RULLO SUPERIORE
142	2	10325006	SPINA ELASTICA 2.5X6
143	22	10406016	VITE INOX M6X16
143	22	10406016	VITE INOX M6X16
144	2	05408032	RONDELLA 32X8.4X2.8
145	1	10006020	VITE M8 X 20
146	2	SBX00146	STAFFA SUPPORTO RULLO SUPERIORE
148	1	SBX00148	MANOVELLA
149	1	SBX00149	STAFFA SUPPORTO FINECORSA
150	1	SBX00150	SUPPORTO QUADRO ELETTRICO
151	1	SFX00151	DIVISORE
152	1	SBX00152	SCALA GRADUATA
153	1	SFX00153	FRECCIA
154	2	02608050	VITE M8X50
155	2	SBX00155	CATENA PIGNONE PIGNONE-RUOTA LIBERA
156	2	SBX00156	CATENA CORONA PIGNONE
157	1	SFX00157	VOLANTINO A LOBI M8X16
158	8	052D0052	SEEGER 52X2
162	2	SBX00162	DISCO
163	2	043M8000	DADO M8
164	1	10306045	SPINA ELASTICA 6X45
165	1	10305045	SPINA ELASTICA 5X45
166	1	10006020	VITE M6X20
167	1	10006020	VITE M6X30
168	1	11305036	SPINA CONICA 5X36 DIN 1B
169	2	SBX00169	PISTONCINO DI POSIZIONAMENTO A MOLLA
170	2	SBX00170	DISTANZIALE

ITEM	QTY	STOCK NUMBER	DESCRIPTION
174	2	05805000	RONDELLA 5X10
175	12	05806000	RONDELLA 6.4X12X1.6
177	2	MIC00308	MICRO INTERRUTTORE TIPO Z15G1308
178	1	IMX00162	FUNGO DI EMERGENZA
179	1	IMX00161	PULSANTE START COLORE VERDE
180	1	SFX00180	CALETTATORE CK40 25X50
181	1	SBX00181	QUADRO ELTRICO SB500P
183	1	07208020	VITE M8X20
184	2	07206016	VITE M6X16
185	1	SB000185	TELAIO BRACCIO SB500X100
186	1	SBX00186	STAFFA SUPPORTO RACCOGLI-PASTA
187	1	SBX00187	JOYSTICK PER INVERSIONE MARCIA TAPPETO
188	1	SBX00188	APPOGGIO
189	1	SBX00189	CASSETTO RACCOGLI-PASTA
190	1	SBX00190	CARTER RACCOGLI-FARINA
191	2	SBX00191	STAFFA SUPPORTO MATTERELLO
192	2	05401040	RONDELLA 40X10X2.5
193	2	050M0010	DADO AUTOBLOCCANTE M10
194	2	SBX00194	STAFFA SUPPORTO RULLO TENDITAPPETO
195	2	SFX00195	BARRA FILETTATA M16X135
196	2	079M0010	DADO ESAGONALE CIECO SFERICO M10
197	8	RPN01020	RONDELLA 20X10.5X2
198	2	043M0010	DADO ESAGONALE M10
199	2	10410035	VITE M10X35
200	1	MXX20130	POMELLO E GHIERA REGOLAZIONE POTENZIOMETRO
201	2	05810000	RONDELLA 18X10.4X2
202	4	10406016	VITE ISO 7380-M6X16
203	4	05806000	RONDELLA 12X6.4X1.6
204	6	043M0016	DADO ESAGONALE BASSO M16
205	2	052D0010	SEEGER 10X1
207	2	10408020	VITE M8X20

ITEM	QTY	STOCK NUMBER	DESCRIPTION
208	2	05608000	RONDELLA ELASTICA PER M8
209	2	SBX00209	PROTEZIONE RULLI LAMINAZIONE
210	1	SBX00210	CARTER PROTEZIONE RULLI LAMINAZIONE
213	1	SBX00213	CASSETTO RACCOGLI-FARINA
214	3	SBX00214	DISTANZIALE
216	2	TRX12012	GOMMINO PARACOLPI
217	2	SBX00217	PIEDE DI APPOGGIO
218	1	SB000218	TELAIO BRACCIO SB500X70
219	1	MXX20132	POTENZIOMETRO



FIG. / ABB. / РИС. 26 - DSF600 Parti di ricambio / Spare parts / Pieces de rechange / Repuestos / Ersatzteile / Запасные части

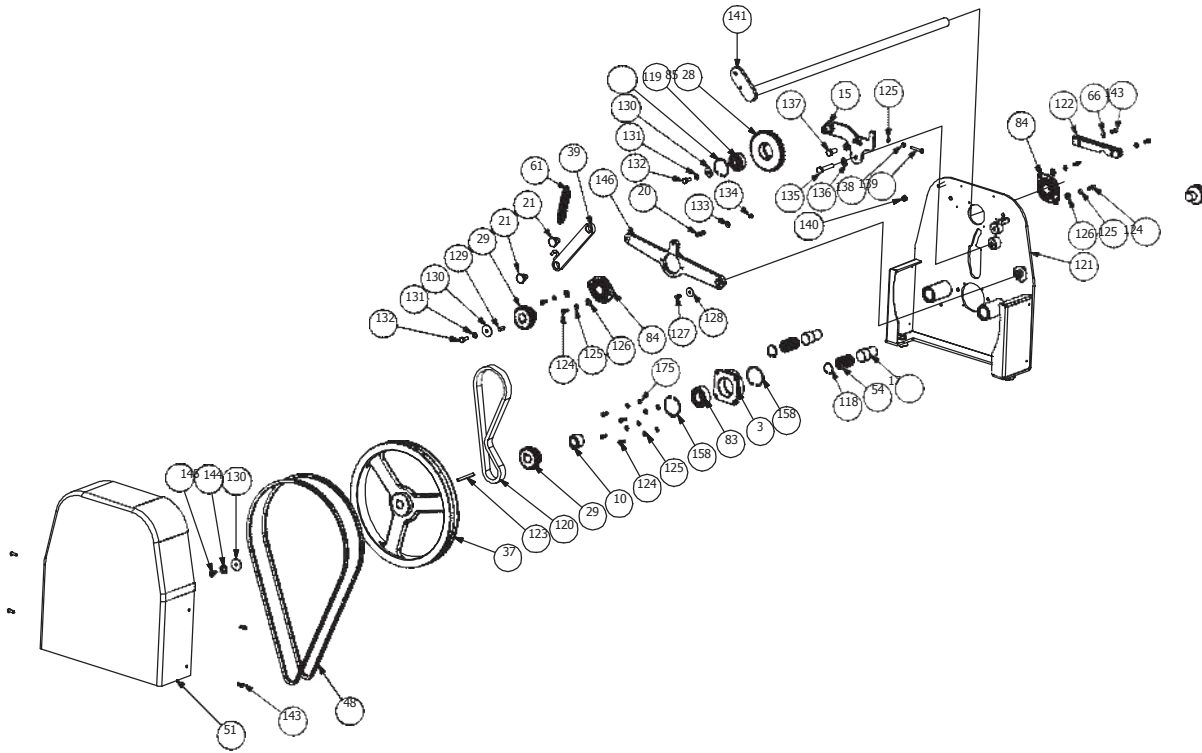




FIG. / ABB. / РИС. 27 - DSF600 Parti di ricambio / Spare parts / Pieces de rechange / Repuestos / Ersatzteile / Запасные части

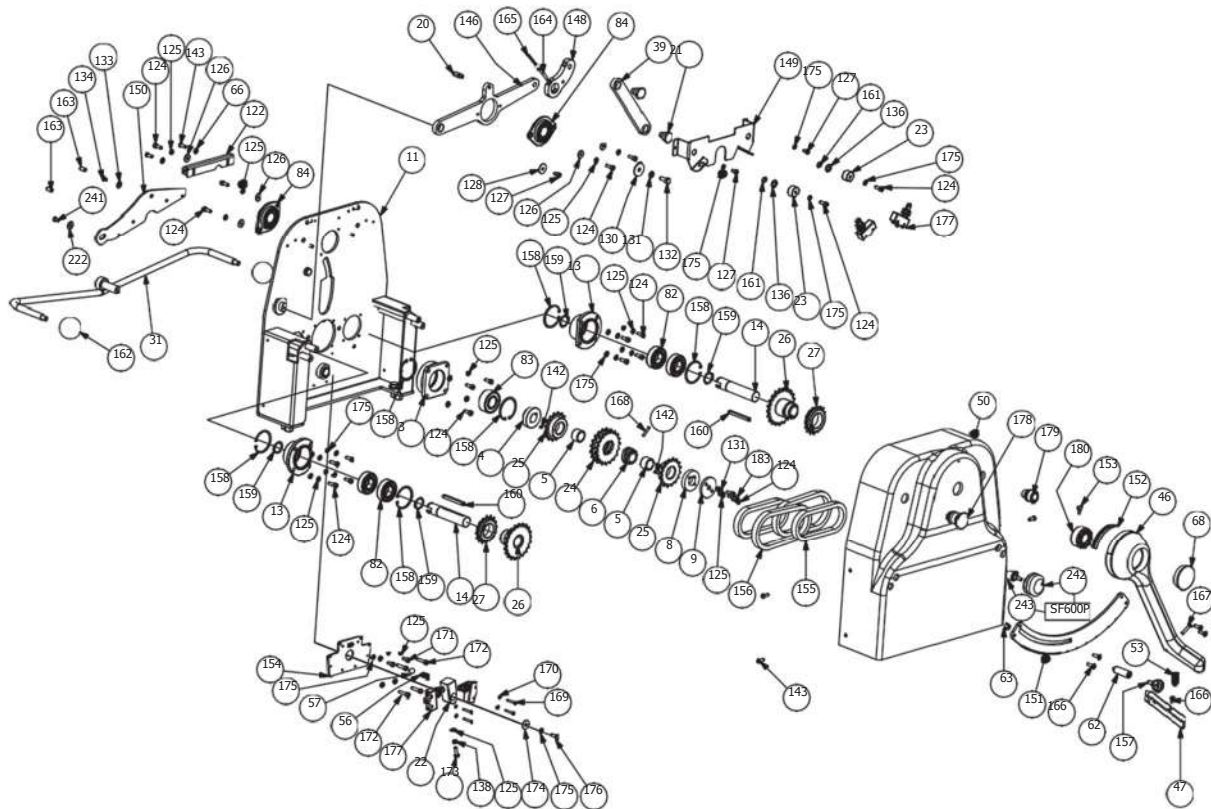


FIG. / ABB. / РИС. 28 - DSF600 Parti di ricambio / Spare parts / Pieces de rechange / Repuestos / Ersatzteile / Запасные части

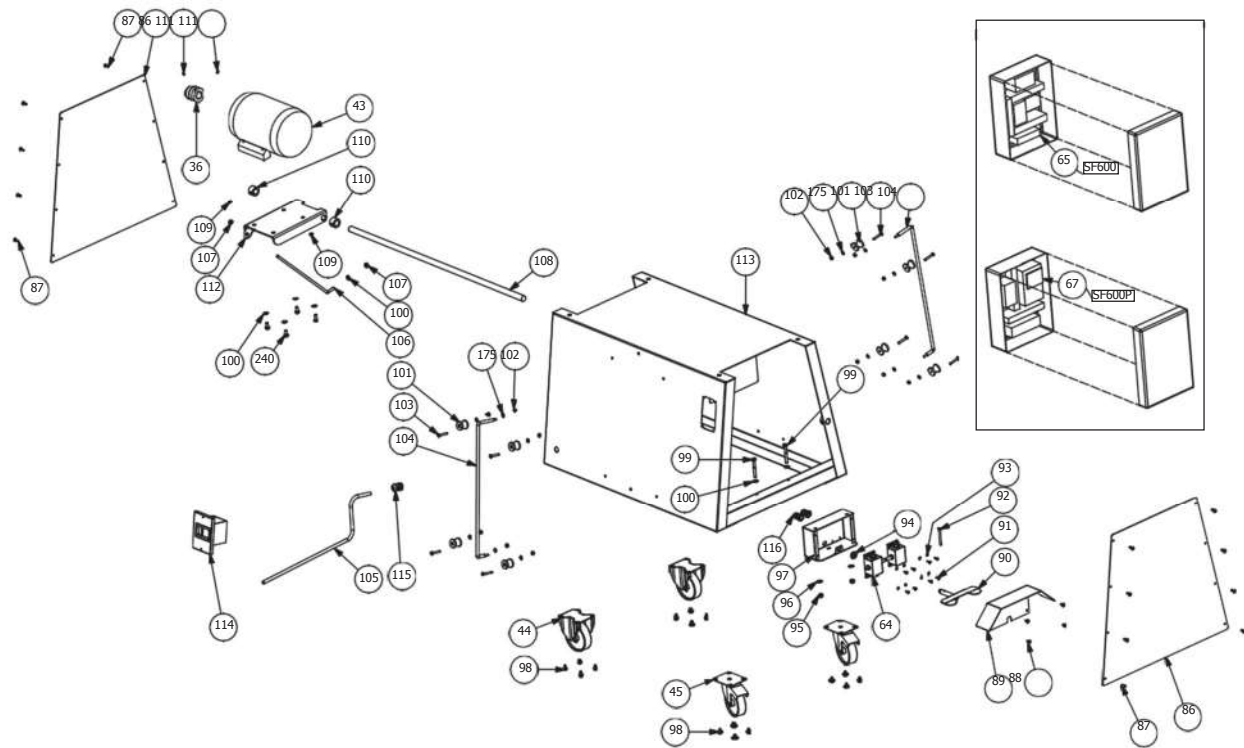


FIG. / ABB. / РИС. 29 - DSF600 Parti di ricambio / Spare parts / Pieces de rechange / Repuestos / Ersatzteile / Запасные части

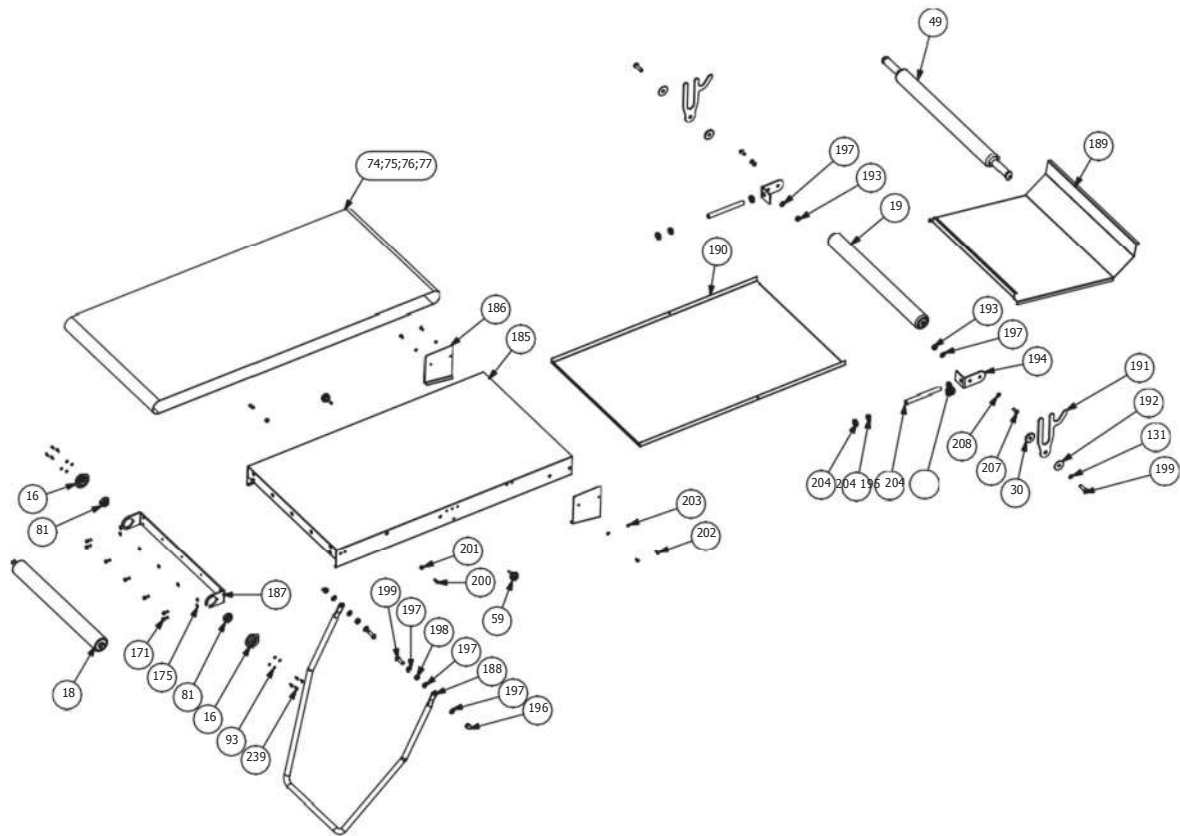
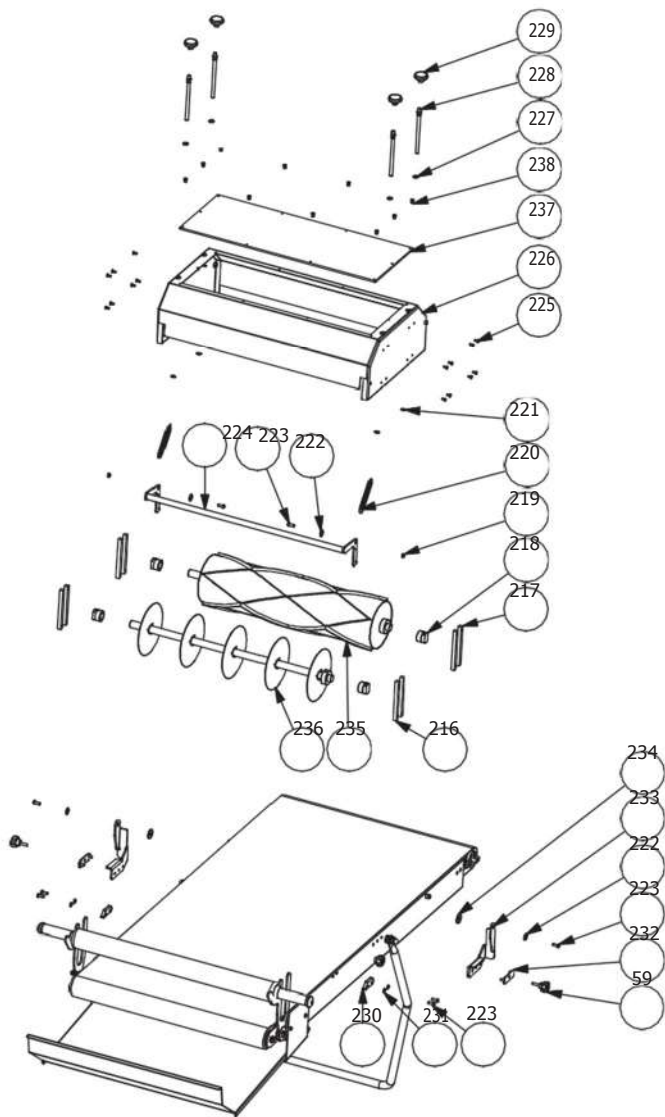


FIG. / ABB. / PИC. 30-DSF600 Parti di ricambio / Spare parts / Pieces de rechange / Repuestos / Ersatzteile / Запасные



## DSF600 / DSF600VAR Lista ricambi

ITEM	QTY	STOCK NUMBER	DESCRIPTION
1	1	SF000001	RULLO LAMINAZIONE INFERIORE
2	1	SF000002	RULLO LAMINAZIONE SUPERIORE
3	2	SFX00003	SUPPORTO RULLO INFERIORE
4	1	SFX00004	RISCONTRO DI TRASCINAMENTO
5	2	SFX00005	BOCCOLA DISTANZIALE PER INVERSIONE MARCIA
6	1	SFX00006	BOCCOLA FILETTATA 2 PRINCIPI FILETTO QUADRO
7	24	10005010	VITE M5X10
8	1	SFX00008	RISCONTRO DI TRASCINAMENTO DI ESTREMITÀ
9	1	SFX00009	FLANGIA DI BLOCCAGGIO
10	1	SFX00010	DISTANZIALE PIGNONE
11	1	SFX00011/3	SPALLETTA SUPPORTO MECCANICA LATO CAMANDI
12	1	SFX00012/1	SPALLETTA SUPPORTO MECCANICA LATO MOTORE
13	2	SFX00013	SUPPORTO TRASCINAMENTO TAPPETO
14	2	SFX00014	ALBERO TRASCINAMENTO TAPPETO
15	1	SFX00015/2	SUPPORTO A SALDARE CORONA
16	2	SFX00016	SUPPORTO RULLO TRASCINAMENTO TAPPETO
17	2	SFX00017	CONTRASTO MOBILE
18	1	SF000018	RULLO TRASCINAMENTO TAPPETO
19	1	SF000019	RULLO TENDITAPPETO
20	2	SFX00020	CERNIERA DI SUPPORTO RASCHIETTI RULLO SUPERIORE
21	4	SFX00021	PERNO CERNIERA
22	1	SFX00022	BLOCCHETTO PORTA MOLLA PER POSIZIONAMENTO A SCATTO
23	2	SFX00023	AZIONAMENTO FINECORSA
24	1	SFX00024	CORONA DOPPIA Z19-1/2X3/16 AZIONAMENTO TAPPETI
25	2	SFX00025	PIGNONE Z16-1/2X3/16
26	2	SFX00026	PIGNONE Z21-1/2X3/16 A DISEGNO
27	2	SFX00027	PIGNONE RUOTA LIBERA Z16-1/2X1/8
28	1	SFX00028	CORONA DOPPIA Z35-3/8X7/32 A DISEGNO
29	2	SFX00029	PIGNONE DOPPIO Z18-3/8X7/32

ITEM	QTY	STOCK NUMBER	DESCRIPTION
30	2	SFX00030	DISTANZIALE SUPPORTO MATTERELLO
31	1	SFX00031	BILANCIERE COMANDO INVERSIONE MARCIA TAPPETI
32	2	SF000032	SUPPORTO RASCHIETTO RULLO INFERIORE
33	2	SF000033	RASCHIETTO
34	8	SFX00034	PRIGIONIERO ATTACCO MOLLA
36	1	SFX00036	PULEGGIA MOTORE SPA - 2GOLE - DE 48
37	1	SFX00037	PULEGGIA SPA- 2GOLE DE 347
39	2	SFX00039	BIELLA
40	2	SF000040	SUPPORTO RASCHIETTO RULLO SUPERIORE
41	2	SF000041	RASCHIETTO RULLO SUPERIORE
42	1	SF000042	TUBO PROTEZIONE ASTA COMANDO RULLO SUPERIORE
43	1	SFX00043	MOTORE TRIFASE 6POLI 0.75KW FLANGIA B3 (9L090075)
44	2	SFX00044	RUOTA FISSA (CODICE AVO : 118BISA)
45	2	SFX00045	RUOTA GIREVOLE (CODICE AVO:118 BISANT)
46	1	SFX00046	MANIGLIONE
47	1	SFX00047	LEVA POSIZIONATRICE
48	2	SPA01457	CINGHIA SPA 1457
49	1	SFX00049	MATTERELLO
50	1	SFX00050	CARTER LATO COMANDI
51	1	SFX00051	CARTER LATO MOTORE
52	1	SFX00052	VASCHETTA SFARINATORE
53	1	SFX00053	MOLLA POSIZIONAMENTO MANIGLIONE
54	2	SFX00054	MOLLA AZIONAMENTO CONTRASTO
55	2	SFX00055	MOLLA TENDIRASCHIETTO
56	1	SFX00056	MOLLA POSIZIONATORE A SCATTO
57	1	SFX00057	SFERA PER POSIZIONATORE A SCATTO
58	2	SFX00058	MOLLA A GAS (CODICE STABILUS :082414)
59	4	SFX00059	VOLANTINO A LOBI M6
61	1	SFX00061	MOLLA DI RITENUTA RULLO MOBILE
62	1	SFX00062	PIOLO RIFERIMENTO MANIGLIONE
63	1	SFX00063	BLOCCHETTO REGISTRAZIONE SPESSORE

ITEM	QTY	STOCK NUMBER	DESCRIPTION
64	2	SFX00064	LOVATO PLNC1 A
65	1	SFX00065	QUADRO ELETTRICO SF600
66	4	08706000	RONDELLA INOX 12.5X 6.4X1.6
67	1	SFX00067	QUADRO ELETTRICO SF600P/ST500P
68	1	SFX00068	COPRITESTA ROTONDO CROMATO
74	1	SF000074	TAPPETO 595X2000 (SF600-85)
75	1	SF000075	TAPPETO 595X2300 (SF600-100)
76	1	SF000076	TAPPETO 595X2700 (SF600-120)
77	1	SF000077	TAPPETO 595X3100 (SF600-140)
81	2	C6003-2RS	CUSCINETTO 6003-2RS
82	4	C62052RS	CUSCINETTO 6205 2RS
83	2	C32052RS	CUSCINETTO 3205-2RS
84	4	COPFL205	CUSCINETTO SB-PFL205
85	1	C62042RS	CUSCINETTO 6204-2RS
86	2	SFX00086	CARTER BASAMENTO
87	16	02205016	VITE AUOTOFORANTE VTAC M4.8X16 INOX
88	4	10506010	VITE M6X10
89	1	SFX00089	RIPARO PEDALIERA
90	1	SFX00090	PEDALE
91	8	02604010	VITI A TESTA ESAGONALE M4X10
92	1	02606060	VITE A TESTA ESAGONALE
93	8	05804000	ROSETTA 4.3X8X0.8
94	1	SFX00094	BOCCOLA
95	2	050M0800	DADO AUTOBLOCCANTE M8
96	2	05808000	RONDELLA_8.4X17_UNI_6592-69
97	1	SFX00097	CARTER PEDALIERA
98	19	02206013	VITE AUTOFIETTANTE A TESTA ESAGONALE M6X13
99	2	02608065	VITE A TESTA ESAGONALE M8X65
100	16	05808000	RONDELLA 18X8X1.6
101	8	SFX00101	RULLO PER APPOGGIO BRACCIO
102	12	050M6000	DADO ESAGONALE AUTOBLOCCANTE M6

ITEM	QTY	STOCK NUMBER	DESCRIPTION
103	8	03406040	VITE A TESTA SVASATA M6X40
104	2	SFX00104	GUIDA PER APPOGGIO BRACCIO
105	1	SFX00105	CAVO ELETTRICO 4X2.5
106	1	SFX00106	TENSIONATORE CINGHIE
107	6	050M8000	DADO ESAGONALE AUTOBLOCCANTE M8
108	1	SFX00108	ASTA SUPPORTO MOTORE
109	4	03508010	GRANO M8X10 CON PUNTA
110	4	SFX00110	BOCCOLA REGISTRAZIONE SUPPORTO MOTORE
111	2	03506080	VITE CON ESAGONO INCASSATO
112	1	SFX00112	SUPPORTO MOTORE
113	1	SFX00113	BASAMENTO
114	1	MX20030	INTERRUTTORE GENERALE ON/OFF
115	1	PG130000	PRESSACAVO PG 13.5
116	2	PG090000	PRESSACAVO PG9
118	2	052D0030	SEEGER 30X1,2
119	1	052D0047	SEEGER 47X1.75
120	1	SFX00120	CATENA DOPPIA 3/8X7/32 -06B-2
122	2	SFX00122	STAFFA SUPPORTO SFARINATORE
123	3	CH060670	CHIAVETTA PARALLELA 6X6X70
124	27	07206016	VITE CON ESAGONO INCASSATO M6X16
125	29	05506000	RONDELLA ELASTICA PER VITE M6
126	9	05406018	RONDELLA 18X6.4X1.6 ZN
127	2	07206010	VITE CON ESAGONO INCASSATO M6X10 ZN
128	2	05406024	RONDELLA 24X6.4X1.6 ZN
129	1	CH060622	CHIAVETTA PARALLELA 6 X 6 X 22
130	2	05408032	RONDELLA 32X8.5X2.5 ZN
131	1	05808000	RONDELLA 15X8.4X1.6
132	3	02608020	VITE ESAGONALE M8X20 ZN
133	2	RPN08705	RONDELLA INOX 15X5.3X1.6
134	2	10405008	VITE INOX TESTA BOMBATA ESAGONO INCASSATO M5X8
135	1	02610050	VITE ESAGONALE M10X50



ITEM	QTY	STOCK NUMBER	DESCRIPTION
136	3	05810000	RONDELLA 18X10.5X1.6
137	2	02610025	VITE ESAGONALE M10X25
138	1	043M6000	DADO ESAGONALE M6
139	1	02606035	VITE ESAGONALE M6X35
140	1	050M0800	DADO ESAGONALE AUTOBLOCCANTE M8
141	1	SFX00141	ASTA COMANDO RULLO REGISTRABILE
143	18	10406016	VITE INOX M6X16
144	1	05813023	RONDELLA 23X13X2.5 ZN
145	1	07208020	VITE A TESTA TESTA PIANA M8X20
146	2	SFX00146	STAFFA SUPPORTO RULLO REGISTRABILE
148	1	SFX00148	MANOVELLA
149	1	SFX00149	SUPPORTO FINECORSA APERTURA GRIGLIA
150	2	SFX00150	SUPPORTO RASCHIATORI RULLO SUPERIORE
151	1	SFX00151	DIVISORE
152	1	SFX00152	SCALA GRADUATA
153	1	SFX00153	FRECCIA
154	1	SFX00154	SFAFFA POSIZIONAMENTO BILANCIERE
155	2	SFX00155	CATENA PIGNONE-PIGNONE RUOTA LIBERA 1/2X3/16-083-1
156	2	SFX00156	CATENA CORONA-PIGNONE 1/2X3/16-083-1
157	1	SFX00157	VOLANTINO A LOBI M8X16
158	8	052D0052	SEEGER 52X2
159	4	051D0025	SEEGER 25X1.2
160	3	CH060670	CHIAVETTA PARALLELA 6X6X70
161	2	051D0010	SEEGER 10X1
162	2	MXX40100	POMOLO A SFERA CON FILETTATURA M10X1.5
163	4	03508016	GRANO M8X16
164	1	13006045	SPINA ELASTICA 6X45
165	1	10305045	SPINA ELASTICA 5X45
166	4	10006020	VITI M6X20
167	1	10006030	VITI M6X30
168	1	10006020	VITE A TESTA PIANA M6X20

ITEM	QTY	STOCK NUMBER	DESCRIPTION
169	4	02604025	VITE M4X25
170	4	05804000	ROSETTA 4.3X8X0.8
171	2	07206012	VITE M6X12
172	4	07206025	VITE M6X25
173	1	02606020	VITI A TESTA ESAGONALE M6X20 ZN
174	1	05402022	RONDELLA 22X6X2
175	20	05806000	RONDELLA 6.4X12X1.6
176	1	02606016	VITI A TESTA ESAGONALE M6X16
177	4	MIC00308	MICRO INTERRUTTORE TIPO Z15G1308
178	1	IMX00162	FUNGO DI EMERGENZA
179	1	IMX00161	PULSANTE START COLORE VERDE
180	1	SFX00180	CALETTATORE RCK40 25X50
183	1	07208020	VITE CON ESAGONO INCASSATO M8X20
185	1	SF000185	TELAIO BRACCIO SF600X120
186	1	SFX00024	SFAFFA SUPPORTO RACCOGLI-PASTA
187	1	SF000187	STAFFA SUPPORTO RULLO TRASCINAMENTO TAPPETO
188	1	SFX00188	APPOGGIO
189	1	SFX00189	CASSETTO RACCOGLI-PASTA
190	1	SFX00190	CARTER RACCOGLI FARINA
191	2	SFX00191	STAFFA SUPPORTO MATTERELLO
192	4	05401040	RONDELLA 40X10X2.5
193	2	050M0010	DADO ESAGONALE AUTOBLOCCANTE M10
194	2	SFX00194	STAFFA SUPPORTO RULLO TENDI-TAPPETO
195	2	SFX00195	BARRA FILETTATA M16X135
196	2	079M0010	DADO ESAGONALE CIECO SFERICO M10
197	8	RPN01020	RONDELLA 20X10.5X2
198	2	043M0010	DADO ESAGONALE M10
199	4	10410035	VITE M10X35
200	2	10406016	VITE ISO 7380-M6X16
201	2	SFX00201	APPOGGIO PER RIPARO RULLI LAMINAZIONE
202	4	10405012	VITEM5 X 12

ITEM	QTY	STOCK NUMBER	DESCRIPTION
203	4	RPN05009	RONDELLA 9X5X1
204	6	043M0016	DADO ESAGONALE BASSO M16
207	2	10408020	VITE M8 X 20
208	2	05408015	RONDELLA ELASTICA 14.8X8.4X2 ZN
209	2	SFX00209	PROTEZIONE RULLI LAMINAZIONE
210	20	10406016	VITE INOX M6X16
211	5	043M6000	DADO ESAGONALE M6
212	7	RPN06012	RONDELLA 12X6.4X1
213	1	SFX00213	CASSETTO RACCOGLI FARINA
214	1	SFX00214	DISTANZIALE
216	2	SFX00216	GUIDA CON ATTACCO MOLLA
217	6	SFX00217	GUIDA
218	4	SFX00218	SUPPORTO ALBERO ROTANTE
219	2	SFX00219	DISTANZIALE CALETTAMENTO MANIGLIA
220	2	SFX00055	MOLLA TENDIRASCHIETTO
221	4	052D0009	SEEGER 9X1.15
222	4	05806018	RONDELLA INOX 18X6.4X2
223	10	10406016	VITE M6X16
224	1	SFX00124	MANIGLIA
225	18	10004010	VITE INOX M4X10
226	1	SFX00226	TALAI0 GRUPPO DI TAGLIO
227	8	SFX00227	DISTANZIALE
228	4	SFX00228	VITE DI REGISTRO
229	4	SFX00229	MANOPOLA
230	2	SFX00230	CUNEO
231	4	05806000	RONDELLA INOX 11X6.4X1.6
232	1	SFX00232	INCASTRO
233	1	SFX00233	SUPPORTO CERNIERA
234	2	SFX00234	SPESSORE
235	4	SFX00235	RULLO CROISSANT 140X130 4F STANDARD
236	5	SFX00236	ALBERO DISCHI (5D) PASSO 130

ITEM	QTY	STOCK NUMBER	DESCRIPTION
237	1	SFX00237	PANNELLO TRASPARENTE
238	10	SFX00238	RIVETTO A STRAPPO 3X9
239	8	04204010	VITE A TESTA CILINDRICA M4 X 10
240	8	02608016	VITE ESAGONALE M8X16
241	2	10406010	VITE TESTA BOMBATA ESAGONO INCASSATO M6X10
242	1	MXX20130	POMELLO E GHIERA REGOLAZIONE POTENZIOMETRO
243	1	MXX20132	POTENZIOMETRO

















**RU РУЧНАЯ ТЕСТОРАСКАТОЧНАЯ  
МАШИНА  
СЕРИЯ DST/DSF**

Руководство по эксплуатации  
и техобслуживанию

Производитель: Mecnosud  
S.r.l. (Zona industrial Valle  
UFITA, 83040 Flumeri (AV),  
Italy)