

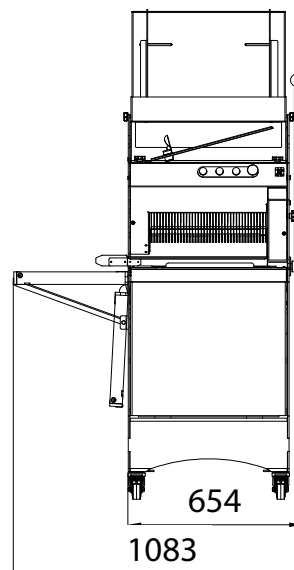
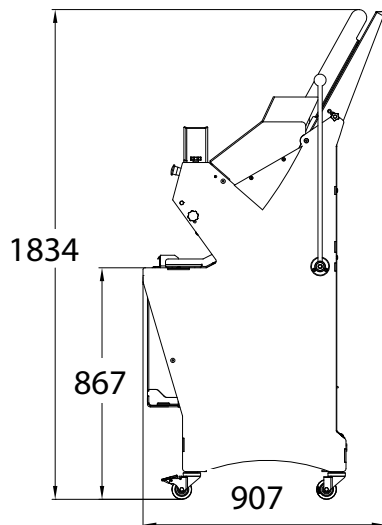
CHUTE

- ✓ Предназначена для нарезки бескоркового хлеба
- ✓ Максимальная производительность благодаря непрерывному циклу
- ✓ Уменьшенные габариты
- ✓ Экономичная
- ✓ Эргономика благодаря фронтальной загрузке

До 500 нарезок/час



В качестве опции





Загрузочная рампа
Оборудована боковыми направляющими, увеличивает объем загрузки.



Съемный бак для сбора крошек
Доступ к нему обеспечивается откидыванием передней дверцы при помощи гидроцилиндров. Емкость 18 л.



Регулируемый пресс для буханок
Позволяет регулировать давление на буханку, чтобы обеспечить качественную, аккуратную и точную нарезку.



Направляющие для буханок на выходе



Боковой рычаг
Позволяет выполнять нарезку последней буханки в полной безопасности.



Опция

Складная воздуходувка для открывания пакетов
Позволяет сэкономить время при упаковке.

ХАРАКТЕРИСТИКИ	
Максимальные размеры хлеба (ДхВ) в см	44 x 16
Мощность мотора в кВт	0,49
Вес нетто в кг	230
Тип ножа и размеры в мм	Сталь 10x0,5

CHUTE 450

НА ВЫБОР	
Толщина ломтя в мм	11 — 18
Электропитание	230 В однофазный 230 В трехфазный 400 В трехфазный

ОПЦИИ

Складная воздуходувка для открывания пакетов	•
Специальные ножи	•