

EAC

СТОЙКА ДЛЯ ПРИБОРОВ СП-774-940-02 ВСТРАИВАЕМОЙ ЛИНИИ РАЗДАЧИ «РЕГАТА»



Руководство по эксплуатации

ATESY®

***Благодарим Вас за покупку нашего изделия.
Мы уверены, что Вы не зря потратили деньги.***

Линия раздачи питания «Регата» состоит из отдельных технологических модулей, которые могут быть встроены в любой интерьер.

Технологические встраиваемые модули линии раздачи питания «Регата» выполнены из легированной стали, имеют различные размеры и их можно подобрать в зависимости от специфики кафе или ресторана и площади фуд-корта.

С внешней стороны модули могут быть задекорированы различными панелями из произвольных материалов – дерево, камень, стекло и т.д. С внутренней стороны тумба-подставка под модули имеет полости для хранения инвентаря.

По желанию заказчика и в соответствии с размерами места на фуд-корте, можно приобретать любой набор модулей.

Информация о полном составе линии раздачи питания «РЕГАТА», технические характеристики и внешний вид модулей представлены на сайте <http://atesy.ru>.

Руководство по эксплуатации (РЭ) предназначено для ознакомления обслуживающего персонала и лиц, производящих установку и техническое обслуживание стойки для приборов встраиваемой линии раздачи «РЕГАТА» (далее изделие или стойка для приборов) с устройством, принципом работы и другими сведениями, необходимыми для правильной эксплуатации, технического обслуживания, монтажа, пуска и регулирования изделий на месте применения.

Рабочая поверхность изделий выполнена из легированной стали, разрешенной Госсанэпиднадзором, что является залогом ее длительной эксплуатации, безукоризненного внешнего вида и пригодности для предприятий общественного питания.

Приобретая изделия, ознакомьтесь с руководством по эксплуатации. Это позволит Вам успешно использовать их и делать свой бизнес

Предприятие «Атеси» постоянно расширяет и совершенствует ассортимент выпускаемой продукции, поэтому реальный комплект и технические характеристики модулей могут несколько отличаться от указанных в данном паспорте без ухудшения потребительских свойств.

1 Описание и работа изделия

1.1 Назначение изделия

1.1.1 Стойка для приборов предназначена для кратковременного хранения и выдачи столовых приборов и хлебобулочных изделий.

1.1.2 Климатическое исполнение изделия УХЛ, категория размещения 4.2 по ГОСТ 15150-69 (эксплуатация в помещениях с температурой воздуха от плюс 10 до плюс 35 °С и относительной влажностью не более 60 % при плюс 20 °С).

1.1.3 Изделие выполнено с защитой от поражения электрическим током класса I по ГОСТ IEC 60335-1-2015.

1.1.4 По степени защиты обслуживающего персонала от соприкосновения с токоведущими частями и по степени защиты от проникновения воды изделия соответствуют норме IP20 по ГОСТ 14254-2015.

1.2 Технические характеристики

1.2.1 Основные технические характеристики изделия приведены в таблице 1.

табл. №1

Наименование параметра	Наименование модуля, обозначение
Номинальная мощность, кВт	0,007
Номинальное напряжение, В	230
Род тока	переменный, однофазный (с нейтралью)
Частота тока, Гц	50
Габаритные размеры, мм, не более:	
длина	774
ширина	380
высота	727
Масса, кг, не более:	14

1.2.2 Схема подключения изделий к электросети приведена в приложении 1

1.3 Устройство и работа

1.3.1 Общий вид

1.3.1.1 Общий вид изделия показан на рисунке 1.

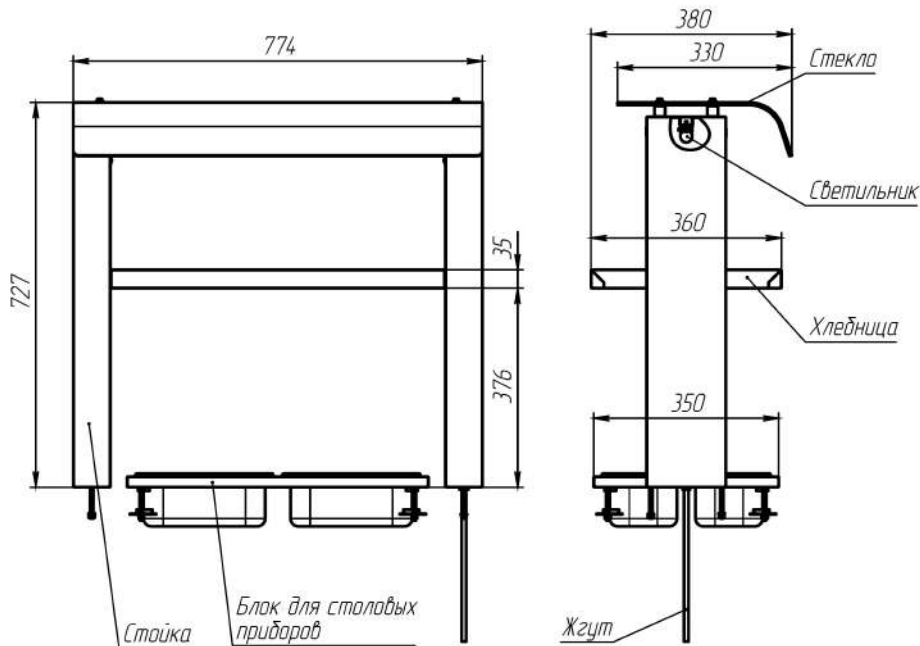


Рис.1

1.3.2 Устройство изделия и принцип работы

1.3.2.1 Изделие состоит из трех функциональных блоков:

- полка с подсветкой;
- хлебница, позволяющая осуществлять выкладку хлебобулочных изделий для непосредственной раздачи;
- блок для столовых приборов (4-х секционный), который комплектуется цельнотянутыми нержавеющей гастроремкостями GN $\frac{1}{4}$, удобными для санитарной обработки

1.3.2.2 Для стойки для приборов возможно дополнительно приобрести тумбу-подставку, столешницу, направляющую для хранения подносов. Дополнительные изделия для стойки приборов приведены в таблице 2.

Табл. №2

Наименование	Обозначение
Регата - тумба-подставка	ТП-МПХ-940-02
Регата - направляющая для хранения подносов	НХП-940-02
Столешница для МПХ Регата02 (дерево)	940x900 (с исполнениями: центр., правая, левая)

1.3.2.3 Компоновка модуля стойки для приборов в тумбе-подставке со столешницей и с направляющей для хранения подносов приведена на рисунке 2.

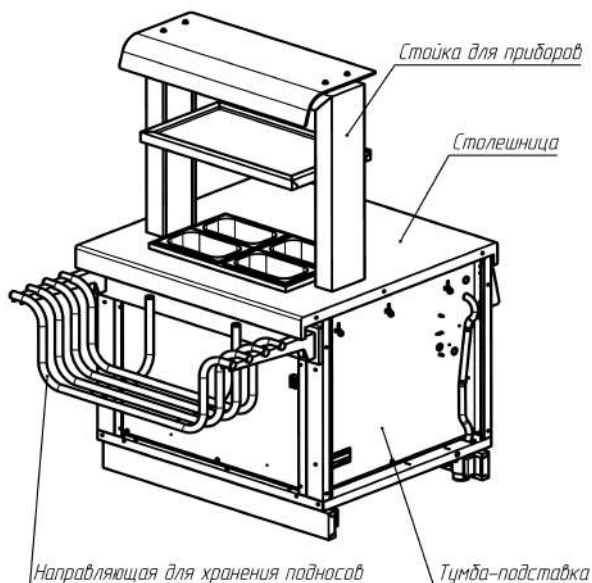


Рис.2

2 Использование по назначению

2.1 Эксплуатационные ограничения

2.1.1 ЗАПРЕЩАЕТСЯ:

- ПРИСТУПАТЬ К РАБОТЕ НЕ ОЗНАКОМИВШИСЬ С РУКОВОДСТВОМ ПО ЭКСПЛУАТАЦИИ;
- ПОДКЛЮЧАТЬ ИЗДЕЛИЯ БЕЗ УЧЕТА НАГРУЗКИ НА СЕТЬ И С НЕИСПРАВНОЙ ПРОВОДКОЙ;
- ПОДКЛЮЧАТЬ ИЗДЕЛИЯ БЕЗ ВВОДНОГО ЗАЩИТНОГО УСТРОЙСТВА;
- ИЗМЕНЯТЬ ЭЛЕКТРИЧЕСКУЮ СХЕМУ, ОТКЛЮЧАТЬ ЗАЩИТНЫЕ УСТРОЙСТВА В ИЗДЕЛИЯХ;
- ВКЛЮЧАТЬ ИЗДЕЛИЯ БЕЗ ЗАЗЕМЛЕНИЯ;
- ОСТАВЛЯТЬ БЕЗ НАДЗОРА РАБОТАЮЩИЕ ИЗДЕЛИЯ;
- ПРОИЗВОДИТЬ САНИТАРНУЮ ОБРАБОТКУ ПРИ ВКЛЮЧЕННЫХ ИЗДЕЛИЯХ;
- ПРИМЕНЯТЬ ВОДЯНУЮ СТРУЮ ДЛЯ ОЧИСТКИ НАРУЖНЫХ ПОВЕРХНОСТЕЙ ИЗДЕЛИЙ.

2.1.2 Все работы по устранению неисправностей и ремонту изделий должны выполняться лицами, имеющими право на ремонт электроприборов и только после отключения изделий от электросети.

2.1.3 **ВНИМАНИЕ! ПЕРЕД ДОСТУПОМ К ЗАЖИМАМ ВСЕ ЦЕПИ ПИТАНИЯ ДОЛЖНЫ БЫТЬ ОТКЛЮЧЕНЫ.**

2.1.4 Изделия не предназначены для использования лицами (включая детей) с пониженными физическими, психологическими или умственными способностями или при отсутствии у них опыта или знаний, если они не находятся под контролем или не проинструктированы об использовании изделий лицом, ответственным за их безопасность.

2.1.5 Дети должны находиться под присмотром для недопущения игры с изделиями.

2.1.6 При повреждении шнура питания его замену во избежание опасности должны производить изготовитель, сервисная служба или подобный квалифицированный персонал.

2.2 Подготовка изделий к использованию

2.2.1 После хранения изделий в холодном помещении или после перевозки в зимних условиях перед включением в сеть необходимо выдержать их в условиях комнатной температуры (плюс 18°C — плюс 25°C) в течение не менее 2 ч.

2.2.2 Сборку стойки для приборов выполнять согласно инструкции по сборке (приложение 2)

2.2.3 Монтаж стойки для приборов в столешницы стороннего производителя производить в соответствии с приложением 3

3 Техническое обслуживание

3.1 Все работы по обслуживанию выполняются при отключенных от электрической сети изделиях.

3.2 Работы по обслуживанию выполняются только квалифицированными специалистами.

3.3 Ежедневно, в конце работы необходимо произвести тщательную очистку изделий от остатков пищи, конденсата, жира и др. Используйте для этого стандартные безабразивные средства очистки. После очистки изделий протрите все поверхности сухими тканями. Обращайте внимание не только на чистоту изделий, но и на состояние пола вокруг них, так как наличие жидкости или жира на полу – это путь к травматизму.

4 Хранение и транспортирование

4.1 Условия хранения изделий 2 (С) по ГОСТ 15150-69 в упаковке предприятия изготовителя.

4.2 Штабелирование изделий допускается с ограничением согласно знакам на упаковке, в положении соответствующему указанию манипуляционного знака.

4.3 **ВНИМАНИЕ! ИЗДЕЛИЯ СОДЕРЖАТ ХРУПКИЕ ДЕТАЛИ! ОБЕРЕГАЙТЕ ИХ ОТ ПАДЕНИЯ И ЧРЕЗМЕРНЫХ МЕХАНИЧЕСКИХ ВОЗДЕЙСТВИЙ!**

5 Утилизация

5.1 Изделие утилизировать в соответствии с действующим законодательством.

6 Гарантийные обязательства

6.1 Производитель гарантирует нормальную работу изделия в течение 12 месяцев со дня продажи оборудования первому конечному пользователю при условии соблюдения правил пользования, изложенных в руководстве по эксплуатации.

6.2 Гарантийные обязательства не действуют в следующих случаях:

- при отсутствии акта ввода в эксплуатацию (см. приложение 5);
- при наличии в оборудовании механических повреждений;
- при использовании оборудования в целях, непредусмотренных руководствами по эксплуатации (паспортами) на оборудование;
- при повреждениях, возникших из-за несоблюдения правил монтажа, установки, настройки и эксплуатации оборудования;
- при повреждениях, вызванных умышленными или ошибочными действиями потребителя, либо небрежным обращением с оборудованием;
- при повреждениях, вызванных обстоятельствами непреодолимой силы (стихия, пожар, молния, и т. п.);
- при повреждениях, вызванных попаданием внутрь оборудования посторонних предметов, жидкостей, насекомых, грызунов;
- при повреждениях, вызванных доработкой оборудования, внесением в него конструктивных изменений или проведением самостоятельного ремонта;
- при повреждениях оборудования вследствие неправильной транспортировки и хранения;
- при повреждениях, вызванных использованием нестандартных (неоригинальных) расходных материалов и комплектующих частей;
- при повреждениях, вызванных превышением допустимых значений питающего напряжения на входах оборудования, или использованием источников питания, не удовлетворяющим требованиям, которые описаны в руководстве по эксплуатации.

6.3 Гарантийные обязательства не распространяются на светильники.

6.4 Гарантийный срок хранения — 12 месяцев со дня изготовления. В случае превышения срока хранения должна быть проведена предпродажная подготовка изделия в соответствии с регламентом предприятия-изготовителя, за счет владельца оборудования. Для

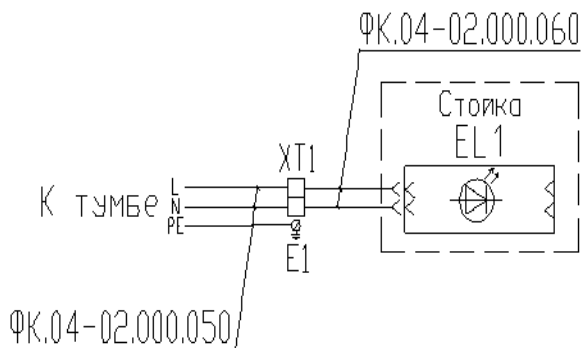
проведения предпродажной подготовки необходимо обратиться в авторизованный сервисный центр

6.5 Срок службы изделия — 10 лет со дня изготовления.

6.6 По всем вопросам гарантийного и послегарантийного ремонта, а также технического обслуживания оборудования, Вы можете обращаться в ближайшие авторизованные сервисные центры, адреса которых находятся на сайте нашей компании, в разделе **СЕРВИС: <http://atesy.ru/service/>**

Приложение 1

Схема электрическая принципиальная.



Поз.	Наименование	Количество
XT1	Клеммник 10А 2 полюса	1
EL1	Светильник светодиодный NEL-P-7-4K-LED, 240В, 50Гц, 7Вт	1

Приложение 2

Инструкция по сборке и установке стойки для приборов.

- Распаковать изделие.
- Достать из пакета крепежные элементы.
- Установить светильник (см. рис.3) при помощи винтов М3х8 и клипс (2 шт.) на стойку. Подсоединить штатный провод светильника к клеммнику и к клеммнику.

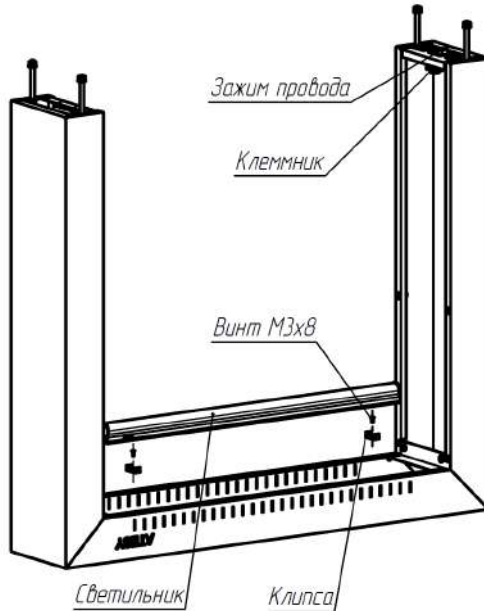


Рис.3

- Установить стойку поз.1 (см. рис.4) на столешницу поз.3, вставить болты поз.4 в отверстия столешницы. Пропустить жгут (провод от клеммника к тумбе) поз.2 вниз через отверстие столешницы. Жгут зафиксировать зажимом провода. Закрепить стойку крепежом поз.5, 6, 7 (гайка М6, шайба пружинная, шайба).
- Установить вставку поз.8 в нижний паз стойки и закрепить в верхней части вставки винтами (саморезами) поз.9.

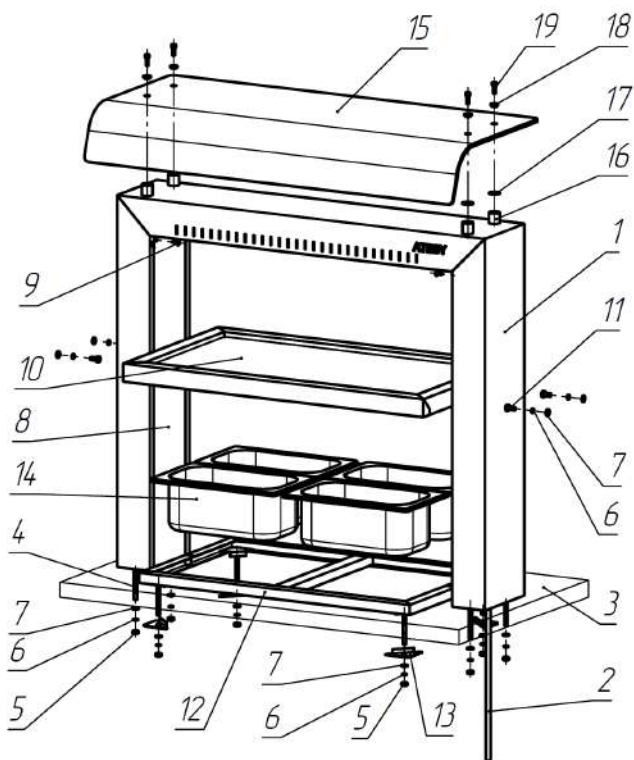
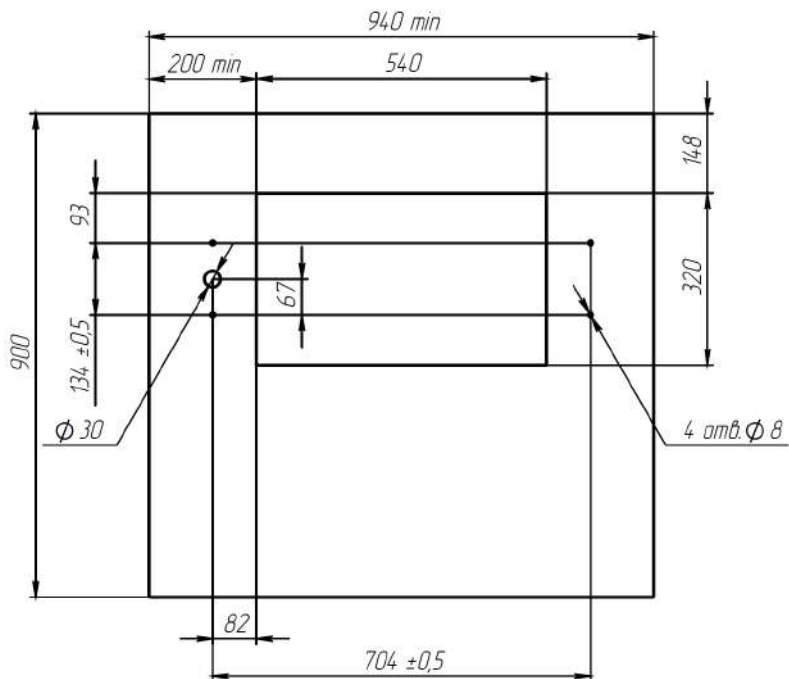


Рис.4

- Установить хлебницу поз.10 и закрепить крепежом поз.11, 6, 7 (болт М6х14, шайба пружинная, шайба).
- В вырезанное в столешнице прямоугольное отверстие установить рамку для гастрорёмок поз.12, по углам на болты рамки установить планки поз.13 с нижней стороны столешницы и закрепить их крепежом поз.5, 6, 7 (гайка М6, шайба пружинная, шайба), прижав рамку к столешнице. Установить гастрорёмки поз.14.
- Установить верхнее стекло поз.15. Для этого в стойке закрепить проставки поз.16 (4шт.). Установить стекло поз.15 на проставки через фторопластовые прокладки поз.17 и закрепить винтами М5х16 поз.19 через втулки поз.18.

Приложение 3

Монтаж стойки для приборов в столешнице стороннего производителя



- Вырез в столешнице для встраиваемых модулей при установке на тумбу должен располагаться симметрично внутренним поверхностям тумбы. Толщина столешницы 40 мм.
- Для крепления стойки для приборов (болты М6) предусмотреть 4 отверстия диаметром 8 мм.
- Для протягивания электрических проводов предусмотреть отверстие диаметром 30 мм.

Приложение 4

Комплектация изделия Упаковка 1

п.п.	Наименование	Количество в шт.
1	Стойка	1
2	Хлебница	1
3	Гастроёмкость	4
4	Рамка	1
5	Вставка	2
6	Планка	4
7	Проставка	4
8	Прокладка	4
9	Втулка	4
10	Светильник светодиодный NEL-P-7-4K-LED, 240В, 50Гц, 7Вт	1
11	Болт М6х14 ГОСТ 7798-70	4
12	Болт М6х60 ГОСТ 7798-70	4
13	Винт 4.2х13 DIN 968 (саморез)	4
14	Винт М3х8 ГОСТ 17475-80	2
15	Шайба 6 65Г 096 ГОСТ 6402-70	12
16	Шайба 6 01 096 ГОСТ 11371-78	12
17	Гайка М6-6Н.5.096 ГОСТ 5915-70	8
18	Винт М5х16 ГОСТ 11738-84	4
19	Зажим провода	1
20	Штатный провод светильника	1
21	Жгут	1
22	Руководство по эксплуатации	1

Упаковка 2

№ п.п.	Наименование	Количество в шт.
1	Стекло	1

АКТ
ввода в эксплуатацию

Изделие
«Стойка для приборов» встраиваемой линии раздачи питания «РЕГА-
ТА»

Заводской номер _____

Дата выпуска «__» _____ 20__ г.

Место установки

(наименование предприятия, почтовый адрес, телефон)

Дата ввода в эксплуатацию «__» _____ 20__ г.

Кем проводился ввод в эксплуатацию изделия

(наименование организации, почтовый адрес, телефон)

Специалист, производивший
ввод в эксплуатацию

Представитель владельца
изделия

(должность)

(должность)

(подпись)

(подпись)

(инициалы, фамилия)

(инициалы, фамилия)

«__» _____ 20__ г.

«__» _____ 20__ г.

7 Сведения о приемке

Изделие линии раздачи питания в составе :

Обозначение модулей линии раздачи питания	Заводской номер изделия
Регата —стойка для приборов СП-774-940-02	

соответствует техническим условиям ТУ 5151-075-57079599-2014 и признано годной для эксплуатации.

Дата выпуска _____ 20 г.

Принято ОТК

М.П.

ATESY®
140000, Россия, Московская область,
г. Люберцы, ул. Красная, д. 1, строение ЛИТ.Б Б1
т/ф: (495) 995-95-99
info@atesy.info www.atesy.ru