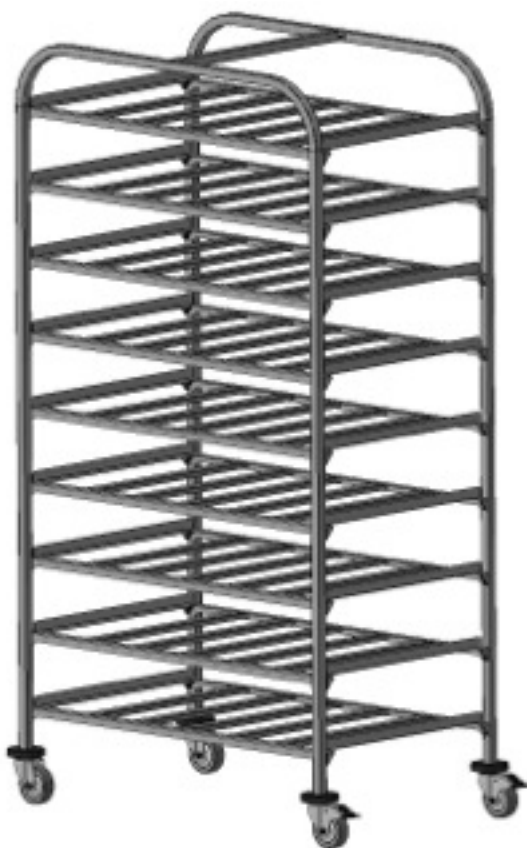




Стеллажи для подносов



ПАСПОРТ

2625.00.000 ПС

Ярославль

1 ОБЩИЕ СВЕДЕНИЯ ОБ ИЗДЕЛИИ

Стеллажи выполнены из нержавеющей стали или из углеродистой стали, окрашенной порошковой краской.

Стеллажи предназначены для использования в подсобных помещениях, кухонных помещениях и холодильных камерах предприятий общественного питания для установки на них подносов с посудой.

Пример записи обозначения стеллажа при заказе:

Стеллаж СТР 67К-810/500/1500 ТУ 5624-002-55319869-2011 – стеллаж из нержавеющей стали, каркас из нержавеющей трубы, полки из нержавеющей стали, на колёсах, размером 810/500/1500 мм (длина/ширина/высота).

Максимально допустимая распределенная нагрузка на каждый уровень стеллажа не более 4 кг.

2 ТРЕБОВАНИЯ К МОНТАЖУ

Стеллажи устанавливаются непосредственно на месте эксплуатации в подсобных помещениях, кухонных помещениях и холодильных камерах предприятий общественного питания.

Сборка стеллажа производится потребителем. Схема сборки подставок приведена ниже.

Перед эксплуатацией снять защитную пленку с деталей из нержавеющей стали.

После сборки и установки стеллаж готов к эксплуатации.

3 СВИДЕТЕЛЬСТВО О ПРИЕМКЕ И УПАКОВКЕ

Подставка ТУ 5624-002-55319869-2011

ПРИЕМКА	УПАКОВКА
Дата изготовления: “ ___ ” _____ 20__ г.	Дата упаковки: “ ___ ” _____ 20__ г.

Приемку произвел: <hr style="width: 80%; margin: 0 auto;"/> (подпись)	Упаковку произвел: <hr style="width: 80%; margin: 0 auto;"/> (подпись)
--	---

М.П.

М.П.

4 СВЕДЕНИЯ ОБ УТИЛИЗАЦИИ

Утилизация изделий должна проводиться в порядке установленном для утилизации изделий из металлов и нержавеющей сплавов.

5 КОМПЛЕКТ ПОСТАВКИ

Позиция	Наименование комплектующих	Модель стеллажа	
		СТР 67К-810/500/1500	СТР 67К-420/500/1500
	Схема сборки	1	1
1	Стойка	2	2
2	Полка	9	9
3	Стяжка	1	1
4	Винт М5 x 16 ГОСТ 11738-84	76	76
5	Шайба 5 Н ГОСТ 6402-70	76	76
6	Бампер защитный TSE-75/25N	4	4
7	Колесо E-75 НК (без тормоза)	2	2
8	Колесо E-J-75 НК (с тормозом)	2	2
9	Крепежный элемент ET 17 x 17	4	4

	Габаритные размеры (мм):		
	длина	810	420
	глубина	500	500
	высота	1500	1500

Важно!

Для обеспечения работоспособности изделия в течение всего срока службы и сохранения его потребительских качеств, необходимо:

- ежедневно производить влажную уборку рабочих поверхностей оборудования с использованием моющих средств, не содержащих твердых абразивных и химически агрессивных веществ, после помывки тщательно протирать влажные поверхности сухой мягкой тканью;
- ежемесячно осуществлять ревизию всех резьбовых соединений и, при необходимости, производить их подтяжку или замену;
- не допускать наличие внешних факторов повреждения и нарушения работы изделий;
- аккуратно относиться к изделиям и не нарушать правил эксплуатации, использовать только по назначению;
- своевременно устранять возникшие неисправности;
- не эксплуатировать неисправное оборудование.

6 СХЕМА СБОРКИ И ВНЕШНИЙ ВИД СТЕЛЛАЖЕЙ

Порядок сборки стеллажа СТР 67К-XXX/500/1500.

К стойкам 1 закрепить стяжку 3 при помощи винтов и шайб 4, 5. Установить на стойки полки начиная с верхней. Крепление полок производится винтами и шайбами 4, 5. Положить стеллаж на боковую сторону и установить колёса. На крепёжный элемент надеть защитный бампер, затем на винт крепления наживить колесо, вставить крепёжный элемент в стойку и произвести окончательную затяжку гайки крепления (гайка и винт крепления поставляется в составе крепления). Одинаковые колёса устанавливать по короткой стороне стеллажа. После установки колёс, стеллаж поставить на колёса.

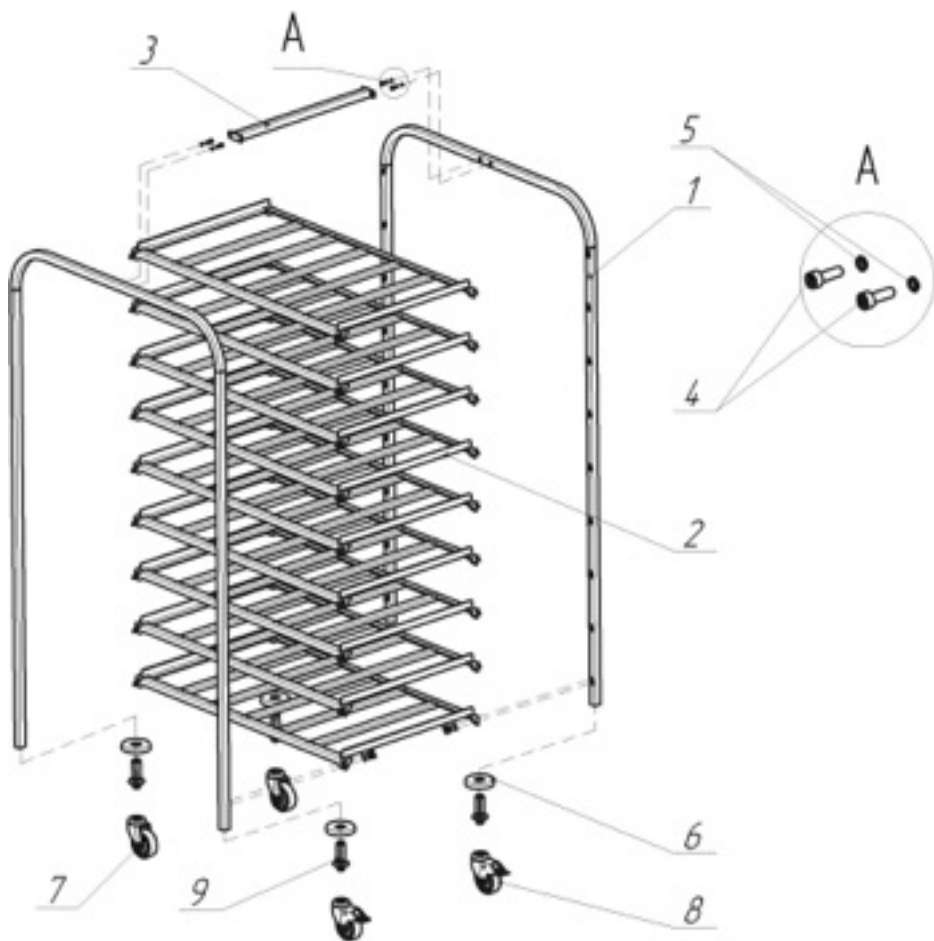


Рисунок 1. Схема сборки стеллажа

7 ТРЕБОВАНИЯ ПО ТЕХНИКЕ БЕЗОПАСНОСТИ

- 7.1 **Внимание!** Запрещается нагружать стеллаж грузом, превышающим указанный в п.1.
- 7.2 Запрещается оставлять без присмотра стеллаж на наклонных поверхностях пола и т.п.
- 7.3 Перемещение стеллажа следует производить по ровным поверхностям пола, избегая ударов о пороги, ступеньки и т.п.

7.4 **Внимание!** Завод-изготовитель не несёт ответственности в случае применения стеллажа не по назначению или без соблюдения правил техники безопасности, которое привело к нанесению вреда здоровью людей или материальному ущербу.

Рекламационные претензии рассматриваются и удовлетворяются только при предъявлении страниц настоящего паспорта (копии страниц) с разделами «Свидетельства об упаковке и приёмке ОТК», в которых должны присутствовать штампы упаковщика, контролёра ОТК и даты изготовления.

ГАРАНТИЙНЫЙ СЕРТИФИКАТ
На нейтральное оборудование

Печать и подпись продавца

ФИРМА:

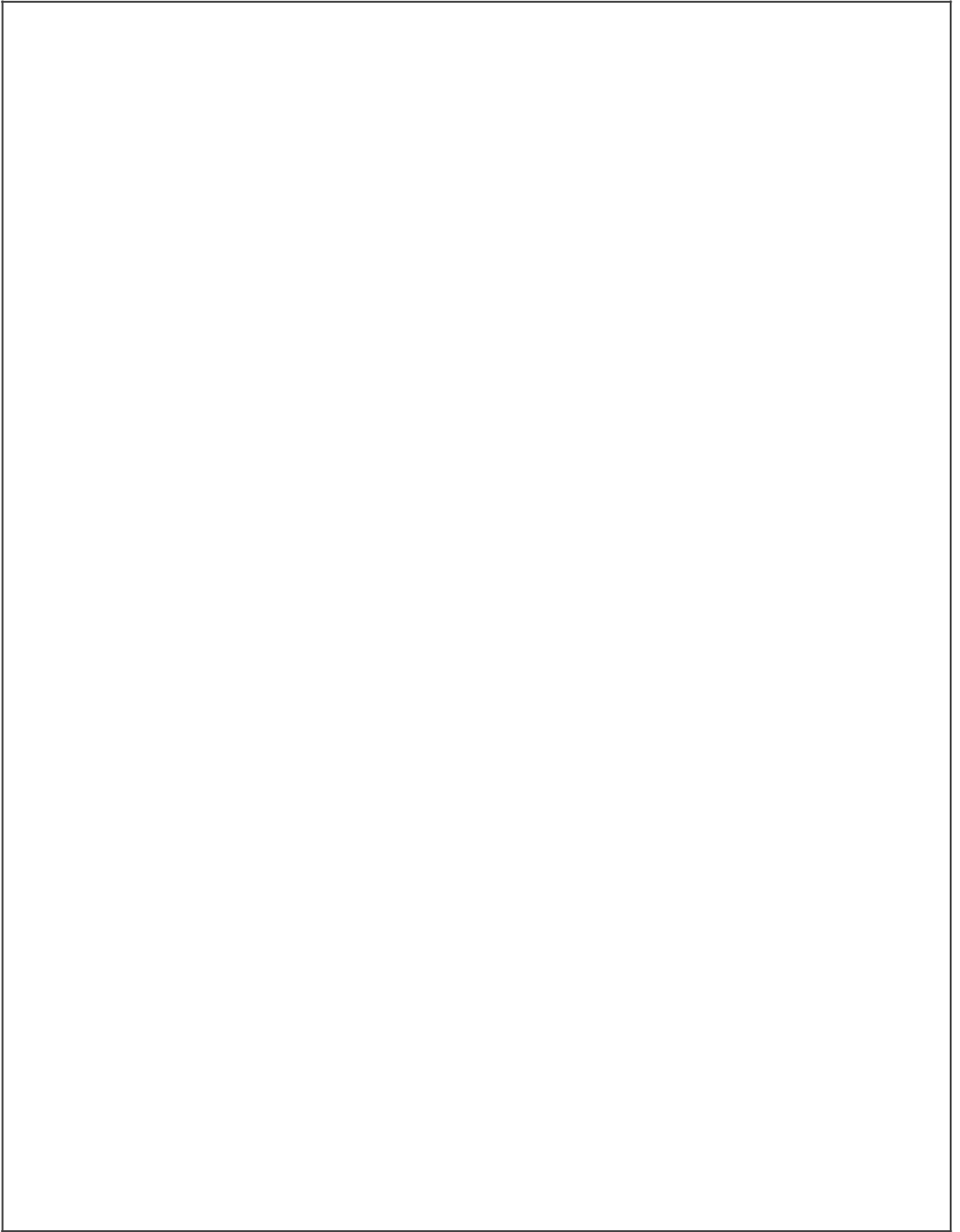
ДАТА:

АДРЕС МОНТАЖА:

- Предприятие - изготовитель гарантирует нормальную работу изделия в течение 12 месяцев со дня продажи при условии соблюдения правил, изложенных в настоящем паспорте.
- Гарантия не распространяется в случае выхода изделия из строя по вине потребителя из-за несоблюдения требований, изложенных в настоящем паспорте.
- Обмен и возврат изделий надлежащего качества осуществляется в течение 15 дней со дня приобретения изделия только при соблюдении следующих условий:
 - наличие паспорта на данное изделие;
 - наличие платежного документа;
 - наличие заводской упаковки;
 - изделие должно иметь чистый внешний вид без механических повреждений;
 - не производился не санкционированный ремонт.
- Гарантийный срок хранения – 12 месяцев со дня выпуска. В случае превышения гарантийного срока хранения, гарантийный срок эксплуатации 12 мес. исчисляется с даты окончания гарантийного срока хранения.
- В течение гарантийного срока предприятие-изготовитель гарантирует безвозмездное устранение выявленных дефектов изготовления и замену вышедших из строя составных частей изделия, произошедших не по вине потребителя, при соблюдении потребителем условий транспортирования, хранения и эксплуатации изделия.
- Все рекламационные детали, узлы и комплектующие изделия должны быть возвращены заводу-изготовителю для анализа и принятия мер к дальнейшему предотвращению их появления.
- Рекламация рассматривается только в случае поступления отказавшего узла, детали или комплектующей изделия с указанием номера изделия, даты изготовления, даты установки и подключения, копии договора с обслуживающей специализированной организацией, имеющей лицензию и (или) копию удостоверения механика, обслуживающего изделие.
- Рекламации предприятию-изготовителю направляются потребителем в порядке и сроки, предусмотренные ФЗ "О защите прав потребителей" от 09.01.1996 г. с изменениями и дополнениями от 17.12.1999 и 30.12.2001. Гражданским кодексом РФ (части первая, вторая, третья) с изменениями и дополнениями от 20.02.1996, 24.10.1997, 08.07.1999, 17.12.1999, 16.04.2001, 15.05.2001, 26.11.2001, 21.03.2002, а также Постановлением Правительства РФ от 19.01.1998 №55 "Об утверждении Правил продажи отдельных видов товаров, перечня товаров длительного пользования, на которые не распространяется требования покупателя о безвозмездном предоставлении ему на период ремонта или замены аналогичного товара, и перечня непродовольственных товаров надлежащего качества, не

подлежащих возврату или обмену на аналогичный товар других размера, формы, габарита, фасона, расцветки и (или) комплектации" с изменениями и дополнениями от 06.02.2002г.

Для заметок



ДЕКЛАРАЦИЯ О СООТВЕТСТВИИ



ООО «Итурна»

ОГРН 1077604008789, зарегистрировано Межрайонной инспекцией Федеральной налоговой службы №5 по Ярославской области, 06.03.2007 г.

150000, г. Ярославль, пр-т Машиностроителей, ВЛ, телефон (4852) 79-50-80, факс (4852) 79-50-80

в лице директора Выжиковского Сергея Святославовича

ЗАЯВЛЯЮТ, ЧТО

Мебель для предпринимательского общественного питания (оборудование нейтральное и запасные части к нему): столы, модели: С (К; Ц; БК; ЦК; П; КД; ЦД; В-М; Ц-М; БК-М; П-М; КД-М; ЦД-М; БР; ЦР; Р; К; Т; ТП; ТР; ТК; ТД; В); стулья, модели: П (Н; Э; Х; К; Р; П; Р-Н; Р-К; Р-Р; Р-У; Р-С; Р-Х; Д; Т); шкафы, Ш (С,О,К,Д); столешки, модели С (С,Т,С,ТП,ТР,У,М,Н), тележки, модели Т (С, П, Г, Э, К, Д, Т); ванны, модели: В(Ц, С, М, Р), модули линии разделки, модели: М (В, К, Р, У, С), приборы, модели П (П,М,Н); ножки, модели: Я (С, П, Ш, М); выдвигалы, модели СП (П,О,Э,У); подтоварники, модели СП; столы-выставки, модели: СВ; зонты, модели: З(В, ЗПВ, ЗППВ, ЗЦПВ).

выпускаемые по ТУ-5624-002-55319869-2011

Серийный выпуск

Код ОК 005-93 (ОКП): 56 2400
Код ТН ВЭД России: 9403 20 990 0

соответствует требованиям

ГОСТ 16371-95 Пп. 2.2.29, 2.2.30

Декларация принята на основании

Протокола испытаний № 411-335-0412-417-335-0412 от 25.04.2012 г., выданный ИЛ ООО «Сервиснохором» (ИЛ, инкр. № РОСС RU.0001.21MTR2), 119019, г. Москва, Большой Афонскийский переулок, д. 27, стр. 1а.

Дата принятия декларации: 26.04.2012

Декларация о соответствии действительна до: 25.04.2015

И.Л.

С. С. Выжиковский

подпись

инициалы, фамилия

Сведения о регистрации декларации о соответствии

ООО "ВЭЦ МИРАТЕКС"

ул. Флотская, д. 5А, вл. 314, г. Москва, Россия 125493, тел. (495) 225-52-70, факс (495) 225-52-70

Аттестат рег. № РОСС RU.0001.11AB02 выдан Федеральным агентством по техническому регулированию и метрологии

Дата регистрации: 26.04.2012, регистрационный номер декларации РОСС RU.AB02.Д04428

И.Л.

В.К. Макаренко

инициалы, фамилия руководителя органа по сертификации



miratex
Eurasian Conformity Assessment Center