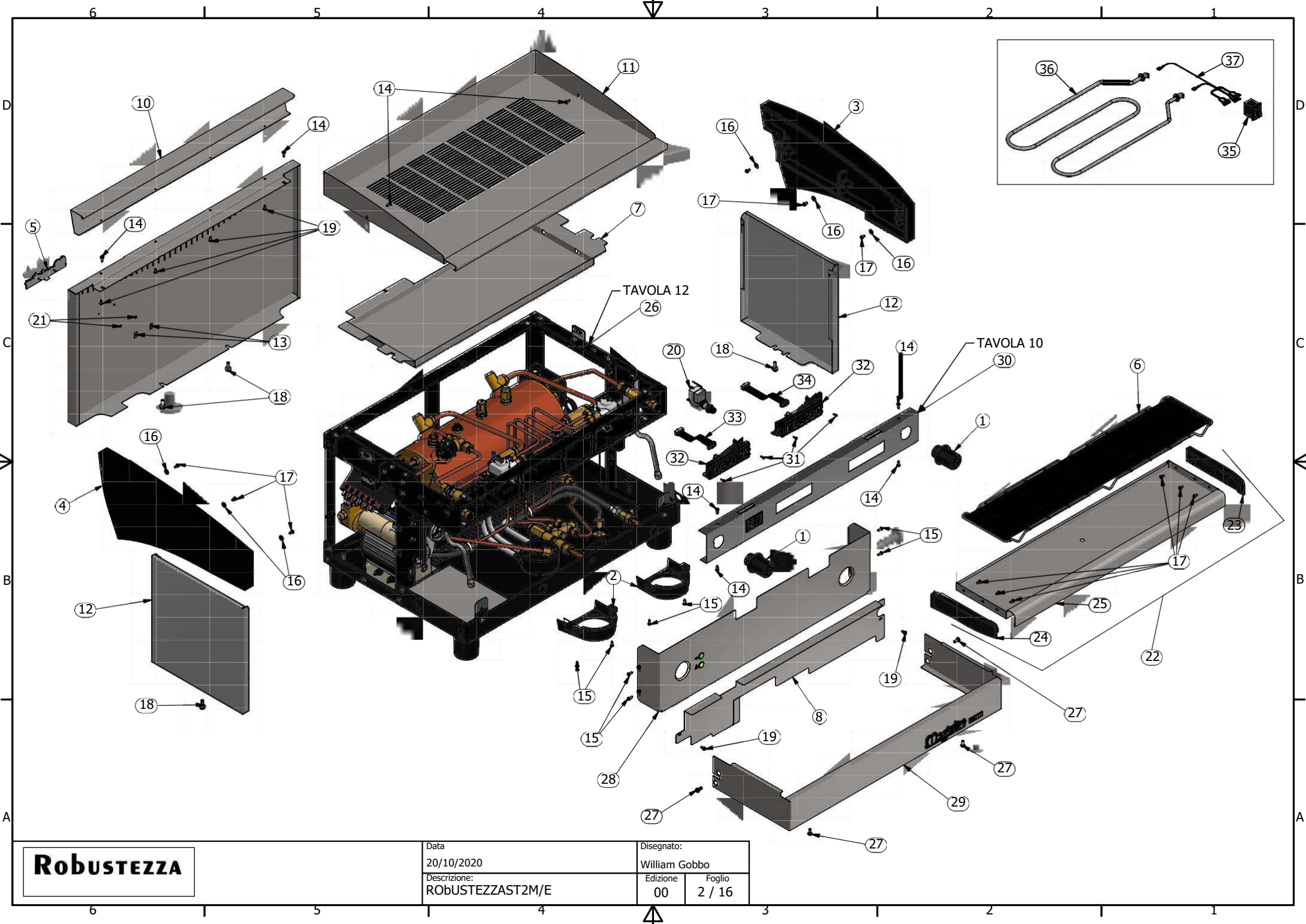


Robustezza
ST2M

Robustezza
ST2E

Robustezza

Data	20/10/2020	Disegnato:	William Gobbo
Descrizione:	RObUSTEZZAST2M/E	Edizione	00
		Foglio	1 / 16



Robustezza

Data 20/10/2020		Disegnato: William Gobbo	
Descrizione: ROBUSTEZZAST2M/E		Edizione 00	Foglio 2 / 16

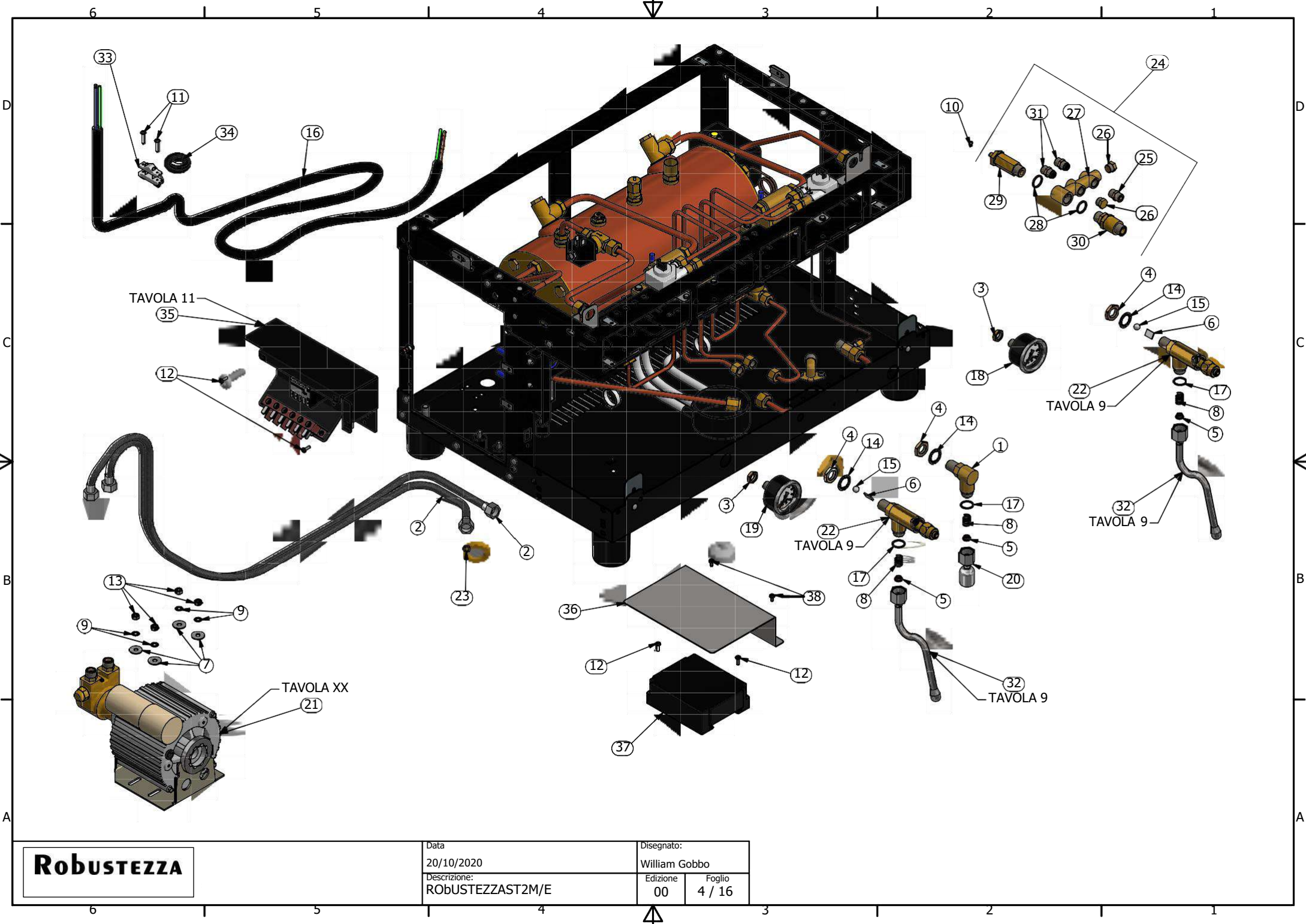
STILO ES 2 gruppi - rif. TAVOLA 2					STILO MS 2 gruppi - rif. TAVOLA 2				
N°	CODICE	COD. tall cup	COD. HG	DESCRIZIONE	N°	CODICE	COD. tall cup	COD. HG	DESCRIZIONE
1	030020			manopola rubinetto vapore	1	030020			manopola rubinetto vapore
2	030090			copertura gruppo	2	030090			copertura gruppo
3	030181			fianco dx Stilo	3	030181			fianco dx Stilo
4	030182			fianco sx Stilo	4	030182			fianco sx Stilo
5	090006			targhetta Magister per MC	5	090006			targhetta Magister per MC
6	140052			griglia posa tazze 2gr	6	140052			griglia posa tazze 2gr
7	140573			vasca scalda tazze F2006MB 2gr	7	140573			vasca scalda tazze F2006MB 2gr
8	140613			protezione basamento 2gr	8	140613			protezione basamento 2gr
9	140772		140773	pannello post. Stilo 2gr	9	140772		140773	pannello post. Stilo 2gr
9	130403G		130404G	pannello post. Stilo 2gr GRIGIO	9	130403G		130404G	pannello post. Stilo 2gr GRIGIO
9	130403R		130404R	pannello post. Stilo 2gr ROSSO	9	130403R		130404R	pannello post. Stilo 2gr ROSSO
10	140777			profilo post. Stilo 2gr	10	140777			profilo post. Stilo 2gr
11	140781			tettoia scaldatazze Stilo 2gr	11	140781			tettoia scaldatazze Stilo 2gr
12	140800		140801	fianchetto dx/sx Stilo	12	140800		140801	fianchetto dx/sx Stilo
12	130406G		130407G	fianchetto dx/sx Stilo GRIGIO	12	130406G		130407G	fianchetto dx/sx Stilo GRIGIO
12	130406R		130407R	fianchetto dx/sx Stilo ROSSO	12	130406R		130407R	fianchetto dx/sx Stilo ROSSO
13	170105			piastrina fissaggio targhetta	13	170105			piastrina fissaggio targhetta
14	170201			autofilettante basso profilo 4,2x13 TCB	14	170201			autofilettante basso profilo 4,2x13 TCB
15	170203			autofilettante TCB 4,2x13 senza punta	15	170203			autofilettante TCB 4,2x13 senza punta
16	171103			rondella larga M4 INOX DIN9021	16	171103			rondella larga M4 INOX DIN9021
17	171104			vite TC 4x8 INOX	17	171104			vite TC 4x8 INOX
18	171108			vite M6x16 zigrinata	18	171108			vite M6x16 zigrinata
19	171150			vite auto maschiante 4,2x9,5	19	171150			vite auto maschiante 4,2x9,5
20	180039			termostato di sicurezza resistenza	20	180039			termostato di sicurezza resistenza
21	190021			OR per targhetta (NBR)	21	190021			OR per targhetta (NBR)
22	900449			bacinella 2gr completa F2006	22	900449			bacinella 2gr completa F2006
23	030170			laterale bacinella dx F2006	23	030170			laterale bacinella dx F2006
24	030171			laterale bacinella sx F2006	24	030171			laterale bacinella sx F2006
25	140006			bacinella scarico 2gr	25	140006			bacinella scarico 2gr
26	990117		990147	assieme telaio 2gr Stilo/Kappa	26	990117		990147	assieme telaio 2gr Stilo/Kappa
27	170502			vite TCB M5x12 trilobata	27	170502			vite TCB M5x12 trilobata
28	990248	990249	990256	assieme facciata 2gr	28	990248	990249	990256	assieme facciata 2gr
29	990252	990253	990253	assieme copertura basamento 2gr	29	990252	990253	990253	assieme copertura basamento 2gr
29	990252G	990253	990253	assieme copertura basamento 2gr GRIGIO	29	990252G	990253	990253	assieme copertura basamento 2gr GRIGIO
29	990252R	990253	990253	assieme copertura basamento 2gr ROSSO	29	990252R	990253	990253	assieme copertura basamento 2gr ROSSO
30	990259			assieme pannello comandi Stilo ES 2gr	30	990257			assieme pannello comandi Stilo MS 2gr
30	990259G			ass. pann. com. Stilo ES 2gr GRIGIO	30	990257G			ass. pann. com. Stilo MS 2gr GRIGIO
30	990259R			ass. pann. com. Stilo ES 2gr ROSSO	30	990257R			ass. pann. com. Stilo MS 2gr ROSSO
31	170210			vite autofilettante 2,9x9.5					
32	900149			pulsantiera Stilo completa					
33	180096			cavo flat 8x2 - L=800mm					
34	180097			cavo flat 8x2 - L=1100mm					

OPTIONAL KIT SCALDATAZZE 2gr ES/MS - COD.900045		
N°	CODICE	DESCRIZIONE
35	180033	interruttore scaldatazze
36	180058	resistenza scaldatazze V230 W220
37	180545	cablaggio scaldatazze 2gr

Robustezza

Data
20/10/2020
Descrizione:
ROBUSTEZZAST2M/E

Disegnato:
William Gobbo
Edizione
00
Foglio
3 / 16



Robustezza

Data 20/10/2020		Disegnato: William Gobbo	
Descrizione: RObUSTEZZAST2M/E		Edizione 00	Foglio 4 / 16

STILO ES 2 gruppi - rif. TAVOLA 4				STILO MS 2 gruppi - rif. TAVOLA 4			
N°	COD. ES V230	COD. ES V110	DESCRIZIONE	N°	COD. MS V230	COD. MS V110	DESCRIZIONE
1	010032		raccordo diffusore acqua	1	010032		raccordo diffusore acqua
2	050005		tubo trecciato INOX 3/8"G 1000mm	2	050005		tubo trecciato INOX 3/8"G 1000mm
3	100029		dado basso 1/4"G	3	100029		dado basso 1/4"G
4	100030		controdado 3/8"G	4	100030		controdado 3/8"G
5	100050		guida molla	5	100050		guida molla
6	140042		distanziale per sfera rubin. vapore	6	140042		distanziale per sfera rubin. vapore
7	140223		rondella mm20x6,5x1,5 INOX	7	140223		rondella mm20x6,5x1,5 INOX
8	160005		molla snodo lancia	8	160005		molla snodo lancia
9	170008		Rondella dentellata D.6mm	9	170008		Rondella dentellata D.6mm
10	170114		fascetta stringitubo HBV91 6x4	10	170114		fascetta stringitubo HBV91 6x4
11	170204		vite autofilettante TCB mm4,2x22 INOX	11	170204		vite autofilettante TCB mm4,2x22 INOX
12	170400		vite TCB M4x12 INOX	12	170400		vite TCB M4x12 INOX
13	170603		dado M6	13	170603		dado M6
14	171001		rondella dentellata D.16mm	14	171001		rondella dentellata D.16mm
15	171100		sfera rubinetto vapore inox	15	171100		sfera rubinetto vapore inox
16	180064		cavo alimentazione 3x4mm L=2,5mt	16	180064		cavo alimentazione 3x4mm L=2,5mt
16	180473	N.A.	cavo alimentazione 5x2.5mm	16	180473	N.A.	cavo alimentazione 5x2,5mm
17	190011		guarn. dado lancia acqua vapore	17	190011		guarn. dado lancia acqua vapore
18	210021		manometro 0-3 Bar	18	210021		manometro 0-3 Bar
19	210090		manometro 0-16 Bar	19	210090		manometro 0-16 Bar
20	900003		lancia acqua lunga	20	900003		lancia acqua lunga
21	900028	900029	assieme motore	21	900028	900029	assieme motore
22	900116		rubinetto vapore completo	22	900116		rubinetto vapore completo
23	900161		filtro ingresso	23	900161		filtro ingresso
24	900257		collettore completo 2gr	24	900257		collettore completo 2gr
25	100032		raccordo 1/4"G x 1/4"G	25	100032		raccordo 1/4"G x 1/4"G
26	100036		tappo 1/4"G	26	100036		tappo 1/4"G
27	100219		collettore	27	100219		collettore
28	150116		guarnizione 3/8" spess. 2 rame	28	150116		guarnizione 3/8" spess. 2 rame
29	900027		valvola espansione	29	900027		valvola espansione
30	900079		valvola ritegno	30	900079		valvola ritegno
31	900083		gigleur D.0.7 completo	31	900083		gigleur D.0.7 completo
32	900444		lancia vapore completa	32	900444		lancia vapore completa
32	900445		lancia vapore completa TALL CUP	32	900445		lancia vapore completa TALL CUP
32	900446		lancia vapore completa HIGH GROUP	32	900446		lancia vapore completa HIGH GROUP
33	180083		serracavo regolabile	33	180083		serracavo regolabile
34	180085		passacavo gomma grande	34	180085		passacavo gomma grande
35	990166	990165	scatola elettrica ES	35	990168	990167	scatola elettrica MS
36	130014-1		copertura parte elettronica ribassata				
37	180239	180240	dosatura 3gr V230				
38	171104		vite TC 4x8 INOX				

Robustezza

Data

20/10/2020

Disegnato:

William Gobbo

Descrizione:

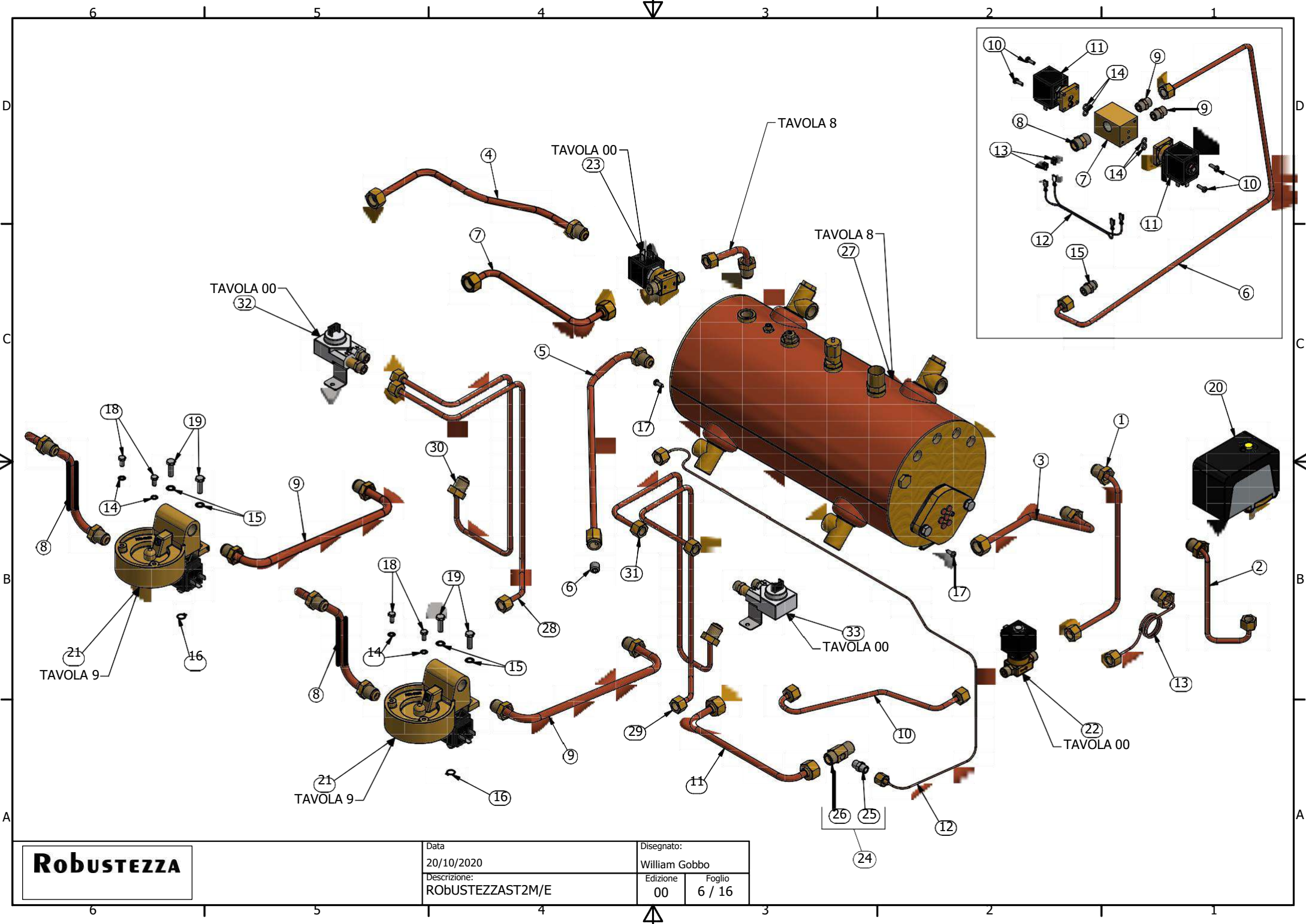
ROBUSTEZZAST2M/E

Edizione

00

Foglio

5 / 16



Robustezza

Data		Disegnato:	
20/10/2020		William Gobbo	
Descrizione:		Edizione	Foglio
ROBUSTEZZAST2M/E		00	6 / 16

STILO ES 2 gruppi - rif. TAVOLA 6				STILO MS 2 gruppi - rif. TAVOLA 6			
N°	COD. ES V230	COD. ES V110	DESCRIZIONE	N°	COD. MS V230	COD. MS V110	DESCRIZIONE
1	040003		tubo caldaia - elettrovalvola carico	1	040003		tubo caldaia - elettrovalvola carico
1	040143		tubo caldaia - elettrovalvola carico High group	1	040143		tubo caldaia - elettrovalvola carico High group
2	040004		tubo pressostato-caldaia	2	040004		tubo pressostato-caldaia
3	040029		tubo caldaia - vapore dx	3	040029		tubo caldaia - vapore dx
4	040030		tubo caldaia-vapore sx	4	040030		tubo caldaia-vapore sx
5	040040		tubo scarico caldaia High group	5	040040		tubo scarico caldaia High group
5	040033		tubo scarico caldaia	5	040033		tubo scarico caldaia
6	171002		grano a punta M12 x 12 INOX	6	171002		grano a punta M12 x 12 INOX
7	040036		tubo elettrovalvola acqua calda-diffusore acqua	7	040036		tubo elettrovalvola acqua calda-diffusore acqua
8	040057		tubo circolazione inferiore 3/8"G maschio	8	040057		tubo circolazione inferiore 3/8"G maschio
9	040059		tubo circolazione superiore 3/8"G maschio	9	040059		tubo circolazione superiore 3/8"G maschio
10	040147		tubo collettore ev carico caldaia	10	040147		tubo collettore ev carico caldaia
11	040151		tubo valv. ritegno-raccordo press. pompa	11	040151		tubo valv. ritegno-raccordo press. pompa
12	040152		capillare pompa 2x0.9x850mm	12	040152		capillare pompa 2x0.9x850mm
13	040182		tubo capillare 400mm 1/4" F - 3/8" M	13	040182		tubo capillare 400mm 1/4" F - 3/8" M
14	170007		rondella dentata M5	14	170007		rondella dentata M5
15	170008		Rondella dentellata D.6mm	15	170008		Rondella dentellata D.6mm
16	170110		fascetta stringitubo HBV113 6x9	16	170110		fascetta stringitubo HBV113 6x9
17	170201		autofilettante basso profilo 4,2x13 TCB	17	170201		autofilettante basso profilo 4,2x13 TCB
18	170507		vite TE M5x10 INOX	18	170507		vite TE M5x10 INOX
19	172201		vite TE M6x20 INOX	19	172201		vite TE M6x20 INOX
20	180023		pressostato P 302.6 0,5-1,4 Bar	20	180023		pressostato P 302.6 0,5-1,4 Bar
21	900010	900011	gruppo erogazione completo	21	900010	900011	gruppo erog. V230
22	900120	900121	assieme elettrovalvola carico completa	22	900120	900121	assieme elettrovalvola carico completa
23	900124	900125	elettrovalvola acqua calda completa	23	900124	900125	elettrovalvola acqua calda completa
24	900384		raccordo alimentazione KXP / F2006	24	900384		raccordo alimentazione KXP / F2006
25	100145		raccordo 1/8"-1/8"	25	100145		raccordo 1/8"-1/8"
26	100218		raccordo per manometro pompa	26	100218		raccordo per manometro pompa
27	990197	N.A.	assieme caldaia 2gr V230 W4500	27	990197	N.A.	assieme caldaia 2gr V230 W4500
27	990194	N.A.	assieme caldaia 2gr V230 W2700	27	990194	N.A.	assieme caldaia 2gr V230 W2700
27	990195	N.A.	assieme caldaia 2gr V230 W3000	27	990195	N.A.	assieme caldaia 2gr V230 W3000
27	990196	N.A.	assieme caldaia 2gr V230 W3500	27	990196	N.A.	assieme caldaia 2gr V230 W3500
27	N.A.	990192	assieme caldaia 2gr V115 W2400	27	N.A.	990192	assieme caldaia 2gr V110 W2400
27	N.A.	990193	assieme caldaia 2gr V115 W2700	27	N.A.	990193	assieme caldaia 2gr V110 W2700
28	040010		tubo collettore - ventolino sx	28	040002		tubo collettore-scambiatore 1°gr MS 2gr
28	040145		tubo collettore - ventolino sx High group	29	040001		tubo collettore-scambiatore 2°gr MS 2gr
29	040011		tubo collettore - ventolino dx				
29	040144		tubo collettore - ventolino dx High group				
30	040006		tubo ventolino - scambiatore sx				
31	040005		tubo ventolino - scambiatore dx				
32	900421		assieme volumetrico sx a connettore				
33	900422		assieme volumetrico dx connettore				

Robustezza

Data:

20/10/2020

Descrizione:
RObUSTEZZAST2M/E

Disegnato:

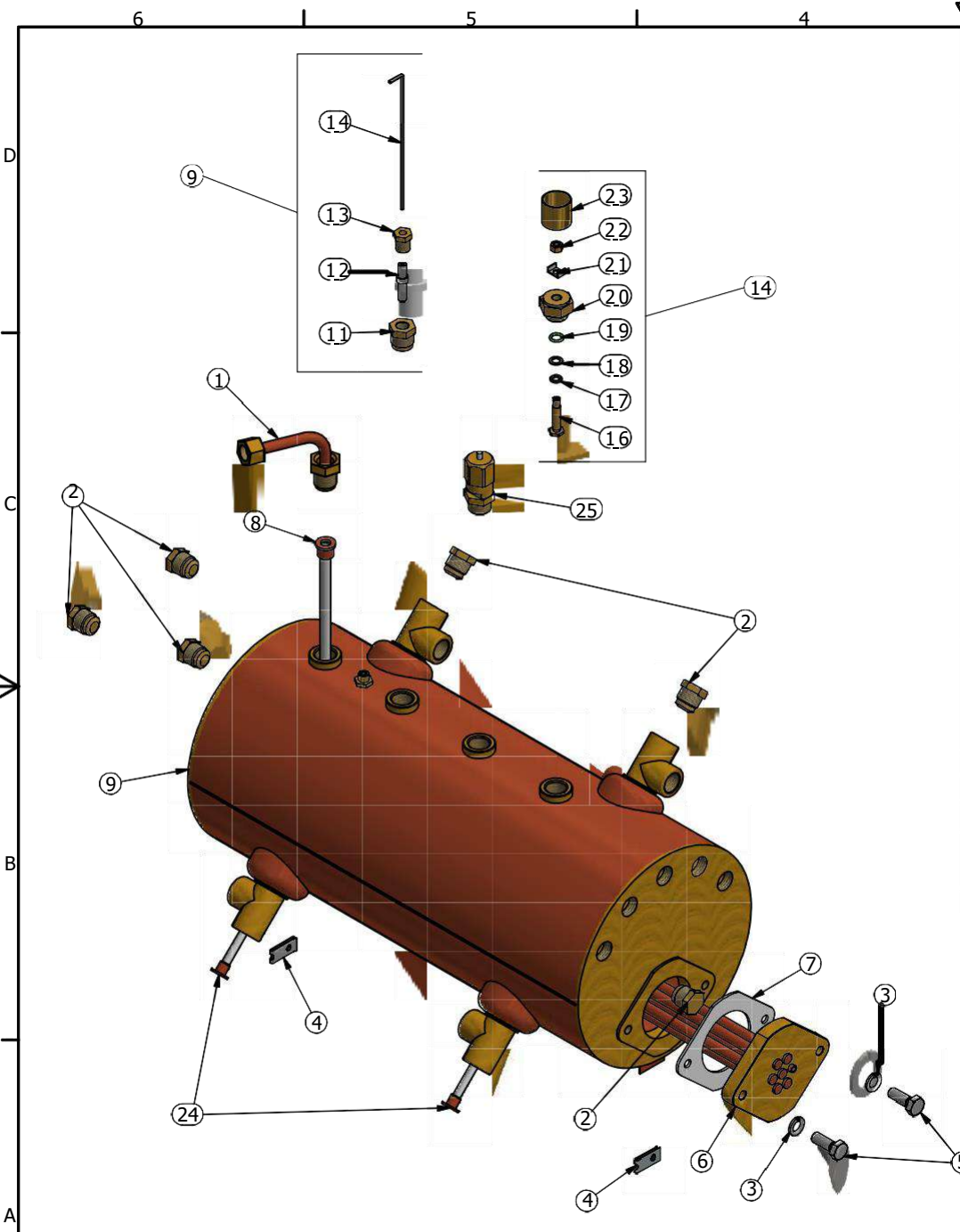
William Gobbo

Edizione:

00

Foglio

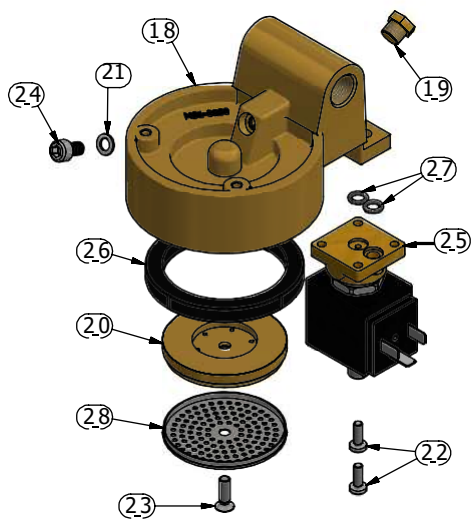
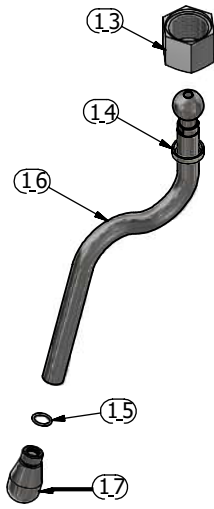
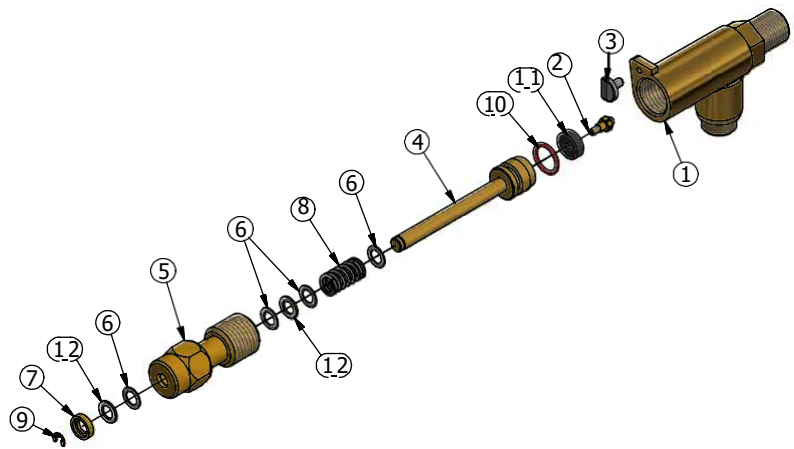
7 / 16



CALDAIA STILO 2 gruppi							DESCRIZIONE
N°	990192	990193	990194	990195	990196	990197	
1	040031						tubo ev. acqua calda
2	100033						tappo 3/8"G
3	170001						Rondella GROVER D.8mm
4	170104						piastrina a "U"
5	170801						vite M8x22 TE inox DIN 933
6	180007	N.A.	N.A.	N.A.	N.A.	N.A.	resistenza V115 W2400
6	N.A.	180055	N.A.	N.A.	N.A.	N.A.	resistenza V115 W2700
6	N.A.	N.A.	180052	N.A.	N.A.	N.A.	resistenza V230 W2700
6	N.A.	N.A.	N.A.	180138	N.A.	N.A.	resistenza V230 W3000
6	N.A.	N.A.	N.A.	N.A.	180017	N.A.	resistenza V230 W3500
6	N.A.	N.A.	N.A.	N.A.	N.A.	180053	resistenza V230 W4500
7	190007						guarnizione resistenza
8	900036						pescante acqua D.8x110mm
9	900072						caldaia 2 gruppi
10	900078						sonda livello completa
11	100034						raccordo portasonda
12	190002						isolante sonda livello
13	100014						premi isolante per sonda livello
14	160001						sonda di livello
15	900081						valvola antirisucchio
16	100042						astina valvola antirisucchio
17	190008						OR 2021
18	190004						rondella teflon
19	190009						OR 2031
20	100041						corpo valvola anti risucchio
21	170100						piastrina fissaggio elettrico
22	170504						dado M5 OTTONE
23	100043						contenitore valvola antirisucchio
24	900152						iniettore scambiatore L=180mm
25	900162						valvola di sicurezza CE

Robustezza

Data 20/10/2020		Disegnato: William Gobbo	
Descrizione: ROBUSTEZZAST2M/E		Edizione 00	Foglio 8 / 16



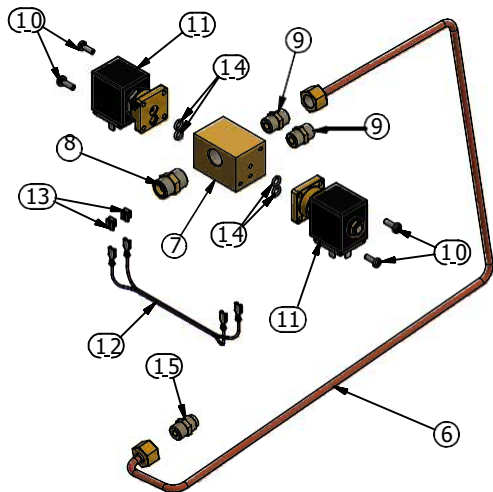
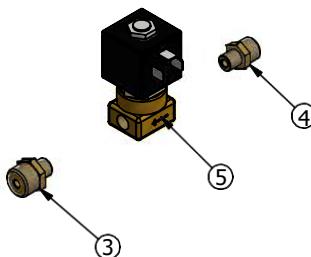
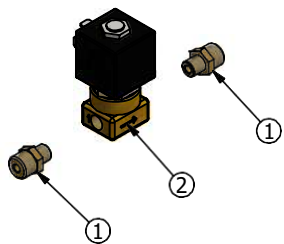
RUBINETTO VAPORE - COD.900116		
N°	CODICE	DESCRIZIONE
1	010033	corpo rubinetto vapore
2	100012	vite ferma pastiglia
3	100101	fermo asta rubinetto
4	100112	porta pastiglia rubinetto
5	100113	vitone rubinetto
6	100114	rondella scorrimento rubinetto 11x7x0,5
7	100115	rondella trascinalamento
8	160007	molla rubinetto vapore
9	171101	anello di arresto Benzing D.4
10	190006	guarnizione OR per rubinetto
11	190020	pastiglia rubinetto
12	190023	guarnizione rubinetto vapore 11x7x1

LANCIA VAPORE - COD.900444 - COD.900445 (TALL CUP) - COD.900446 (HIGH GROUP)				
N°	CODICE	COD. tall cup	COD. HG	DESCRIZIONE
13	100049			dado snodo lancia
14	190078			guarnizione PTFE snodo
15	190080			guarnizione OR spruzzatore vapore
16	lancia vapore	lancia vapore	lancia vapore	lancia vapore INOX
	CORTA	TALL CUP	HIGH GROUP	
17	900399			spruzzatore vapore 4 fori 1,2mm
17	900397			spruzzatore vapore 4 fori 1mm
17	900396			spruzzatore vapore 3 fori 1,3mm

GRUPPO CAFFE' - COD.900010 (V230) - COD900011 (V110)			
N°	COD. V230	COD. V110	DESCRIZIONE
18	010081		gruppo erogatore lavorato
19	100051		tappo 1/8"G
20	100295		musetto senza rompigitto
21	150001		rondella rame 10 X 6 X 1
22	170400		vite TCB M4x12 INOX
23	170413		vite TPS M5x16 INOX
24	170601		vite TCE 6X8 inox
25	180001	N.A.	elettrovalvola 3 vie V230
25	N.A.	180004	elettrovalvola 3 vie V110
26	190003		guarnizione sotto coppa H8
27	190014		O-ring basetta elettrovalvola
28	210025		doccetta gruppo

Robustezza

Data
20/10/2020
Disegnato:
William Gobbo
Descrizione:
RObUSTEZZAST2M/E
Edizione
00
Foglio
9 / 16



ELETTRIVALVOLA CARICO CALDAIA - COD.900120 (V230) - COD.900121 (V110)

N°	COD. V230	COD. V110	DESCRIZIONE
1	100080		raccordo 1/4"-1/8"
2	180015	180016	elettrovalvola 2 vie autolivello

ELETTRIVALVOLA ACQUA CALDA - COD.900124 (V230) - COD.900125 (V110)

N°	COD. V230	COD. V110	DESCRIZIONE
3	100018		raccordo 1/8"G x 3/8"G M-M
4	100080		raccordo 1/4"-1/8"
5	180015	180016	elettrovalvola 2 vie autolivello

OPTIONAL KIT MISCELATORE ES/MS - COD.900016 (V230) - COD.900017 (V110)

N°	COD. V230	COD. V110	DESCRIZIONE
6	040012		tubo miscelatore acqua 2gr
7	100005		corpo miscelatore
8	100027		raccordo 3/8"G x 3/8"G M-M per pompa
9	100032		raccordo 1/4"G x 1/4"G
10	170400		vite TCB M4x12 INOX
11	180010	180011	elettrovalvola 2 vie basetta
12	180080		cablaggio miscelatore
13	180081		fast-on giunzione maschio-femmina 6,3x0,8
14	190014		O-ring basetta elettrovalvola
15	900083		gigleur D.0.7 completo

Robustezza

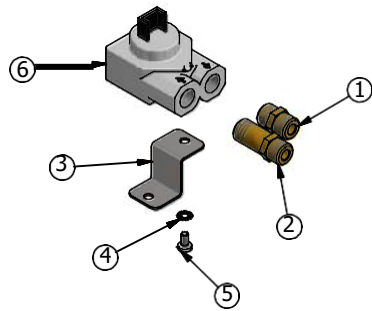
Data
20/10/2020

Descrizione:
ROBUSTEZZAST2M/E

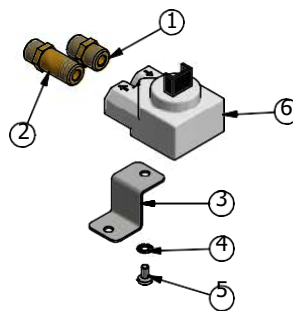
Disegnato:
William Gobbo

Edizione
00

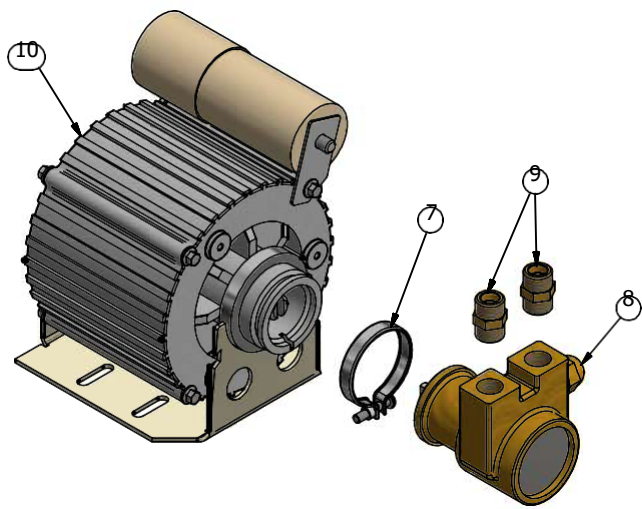
Foglio
10 / 16



ASSEMBLE VOLUMETRICO SX - COD.900421		
N°	COD. V230	DESCRIZIONE
1	100032	raccordo 1/4"G x 1/4"G
2	100156	raccordo ventolino dosatore
3	130012	staffa sostegno ventolino
4	170006	rondella dentellata 4mm
5	171104	vite TC 4x8 INOX
6	180474	ventolino con connettore Molex



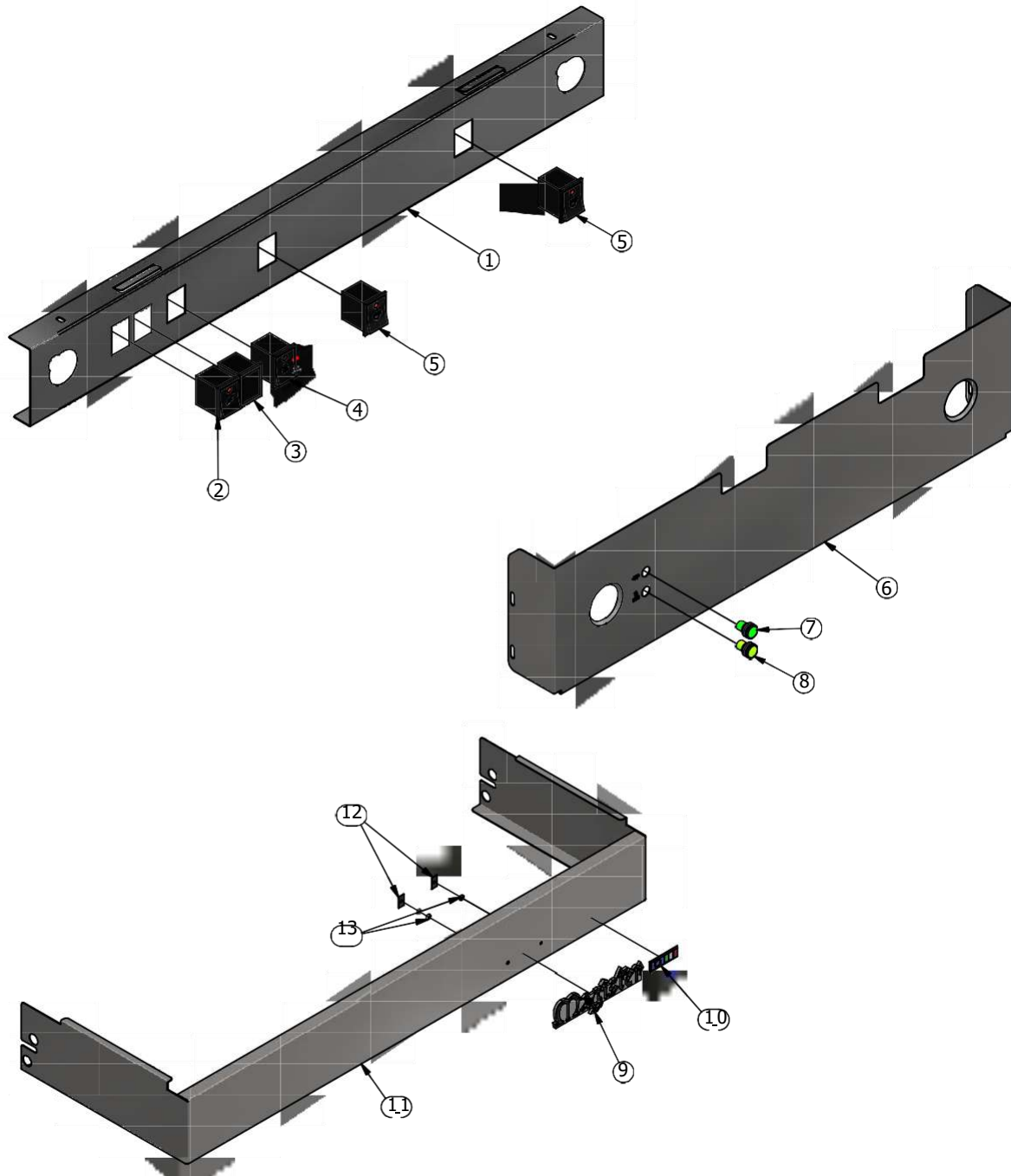
ASSEMBLE VOLUMETRICO DX - COD.900422		
N°	COD. V230	DESCRIZIONE
1	100032	raccordo 1/4"G x 1/4"G
2	100156	raccordo ventolino dosatore
3	130012	staffa sostegno ventolino
4	170006	rondella dentellata 4mm
5	171104	vite TC 4x8 INOX
6	180474	ventolino con connettore Molex



ASSEMBLE MOTORE (COD.900028 V230 - COD.900029 V110)			
N°	COD. V230	COD. V110	DESCRIZIONE
7	210005		fascetta per pompante
8	210002		pompante Fluidotech
9	100027		raccordo 3/8"G x 3/8"G M-M per pompa
10	180020	180021	motore 3 FGM 150.38.2

Robustezza

Data: 20/10/2020
 Disegnato: William Gobbo
 Descrizione: ROBUSTEZZAST2M/E
 Edizione: 00
 Foglio: 11 / 16



PANNELLO COMANDI STILO 2 gruppi			
N°	COD. ES	COD. MS	DESCRIZIONE
1	140759	140757	pannello comandi STILO MS 2gr
1	130394G	130393G	pannello comandi STILO 2gr rid. GRIGIO
1	130394R	130393R	pannello comandi STILO 2gr rid. ROSSO
2	180030	180030	interruttore generale
3	180035	180035	tappo chiusura
4	N.A.	180031	interruttore acqua calda
5	N.A.	180034	interruttore caffè

FACCIATA STILO 2 gruppi				
N°	CODICE	COD. tall cup	COD. HG	DESCRIZIONE
6	140787	140788	140789	facciata Stilo 2gr
7	180067	180067	180067	gemma verde
8	180069	180069	180067	gemma arancio

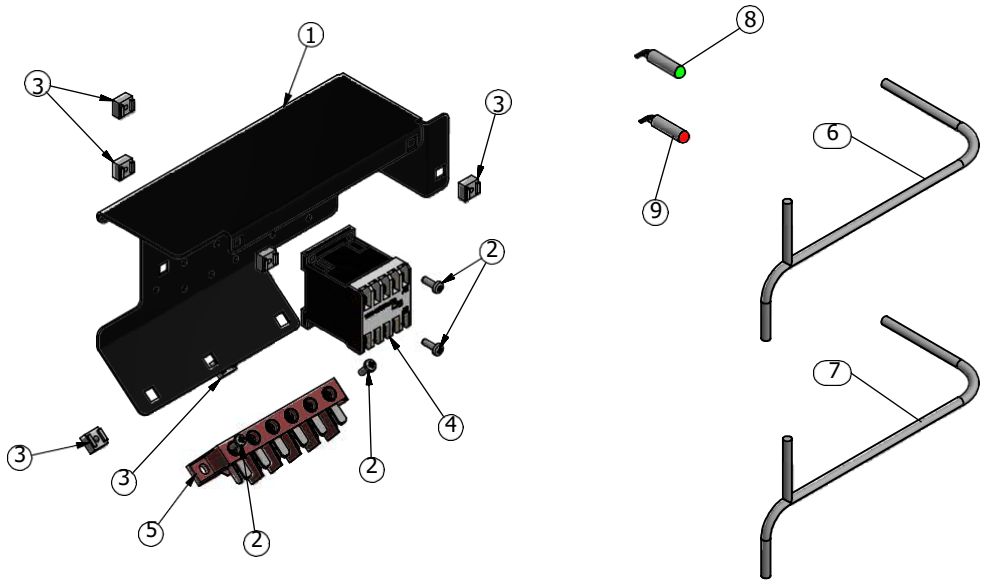
COPERTURA BASAMENTO STILO 2 gruppi				
N°	CODICE	COD. tall cup	COD. HG	DESCRIZIONE
9	090006	090006	090006	targhetta Magister per MC
10	090013	090013	090013	targhetta bandiera CE + Italia
11	140796	140797	140797	copertura basamento 2gr
11	130414G	140797	140797	copertura basamento 2gr GRIGIO
11	130414R	140797	140797	copertura basamento 2gr ROSSO
12	170105	170105	170105	piastrina fissaggio targhetta
13	190021	190021	190021	OR per targhetta (NBR)

Robustezza

Data
20/10/2020
Disegnato:
William Gobbo
Descrizione:
RObUSTEZZAST2M/E
Edizione
00
Foglio
12 / 16

6 5 4 3 2 1

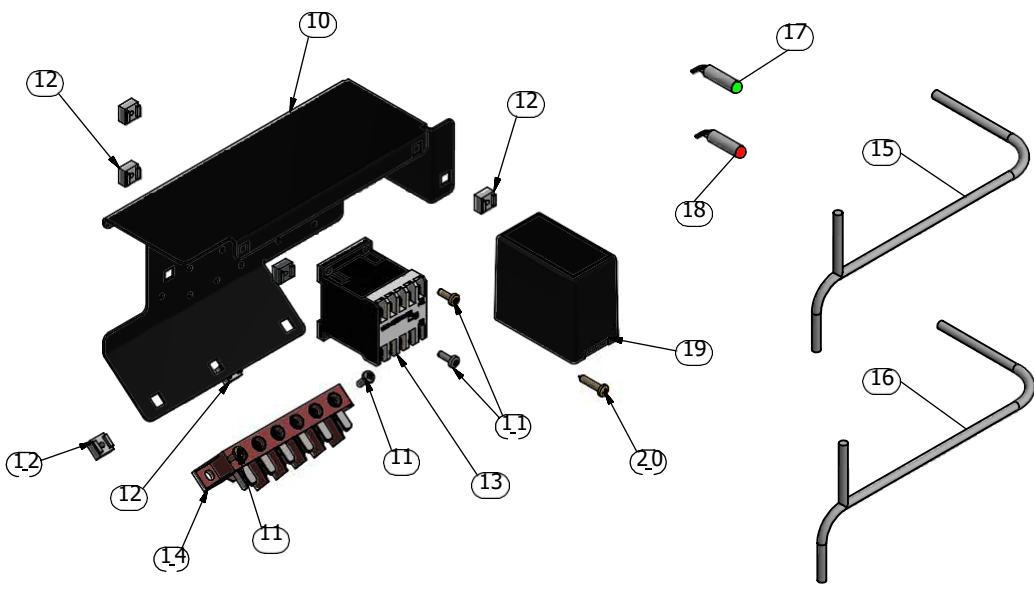
D



SCATOLA ELETTRICA ES 2 gr - COD.990166 (V230) - COD.990165 (V110)			
N°	COD. V230	COD. V110	DESCRIZIONE
1	130321	130321	scatola elettrica Delta
2	170400	170400	vite TCB M4x12 INOX
3	172204	172204	dado in gabbia M4
4	180024	180025	teleruttore
5	180044	180044	morsettiera 6 poli
6	180516	180516	cablaggio servizi ES 2gr
7	180508	180508	cablaggio potenza 2gr
8	180066	180193	spia verde
9	180068	180192	spia arancio

C

B



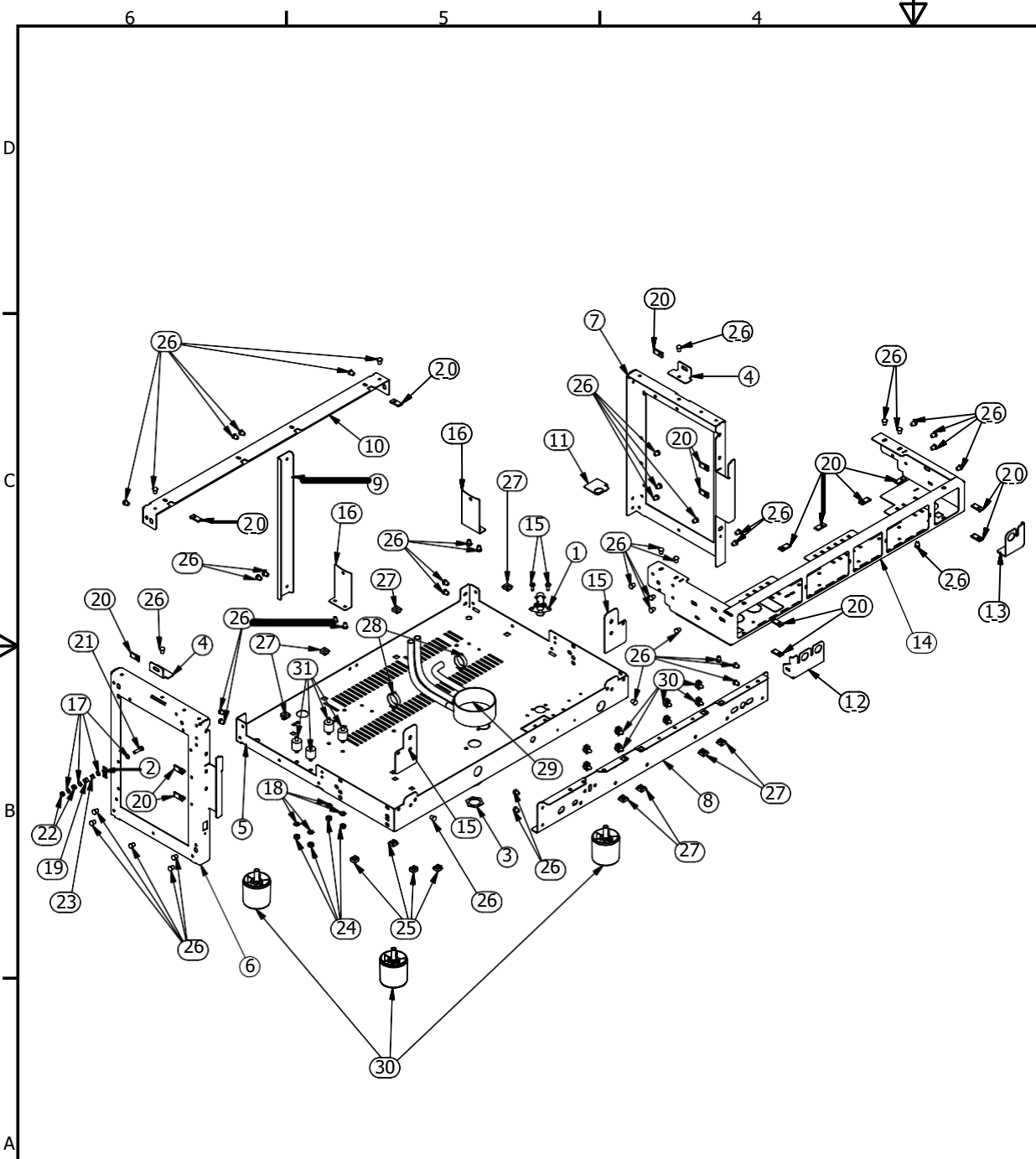
SCATOLA ELETTRICA MS 2 gr - COD.990168 (V230) - COD.990167 (V110)			
N°	COD. V230	COD. V110	DESCRIZIONE
10	130321	130321	scatola elettrica Delta
11	170400	170400	vite TCB M4x12 INOX
12	172204	172204	dado in gabbia M4
13	180024	180025	teleruttore
14	180044	180044	morsettiera 6 poli
15	180512	180512	cablaggio servizi MS 2gr
16	180508	180508	cablaggio potenza 2gr
17	180066	180193	spia verde
18	180068	180192	spia arancio
19	180459	180504	autolivello Delta MS
20	170204	170204	vite autofilettante TCB mm4,2x22 INOX

A

Robustezza

Data	Disegnato:	
20/10/2020	William Gobbo	
Descrizione:	Edizione	Foglio
RObUSTEZZAST2M/E	00	13 / 16

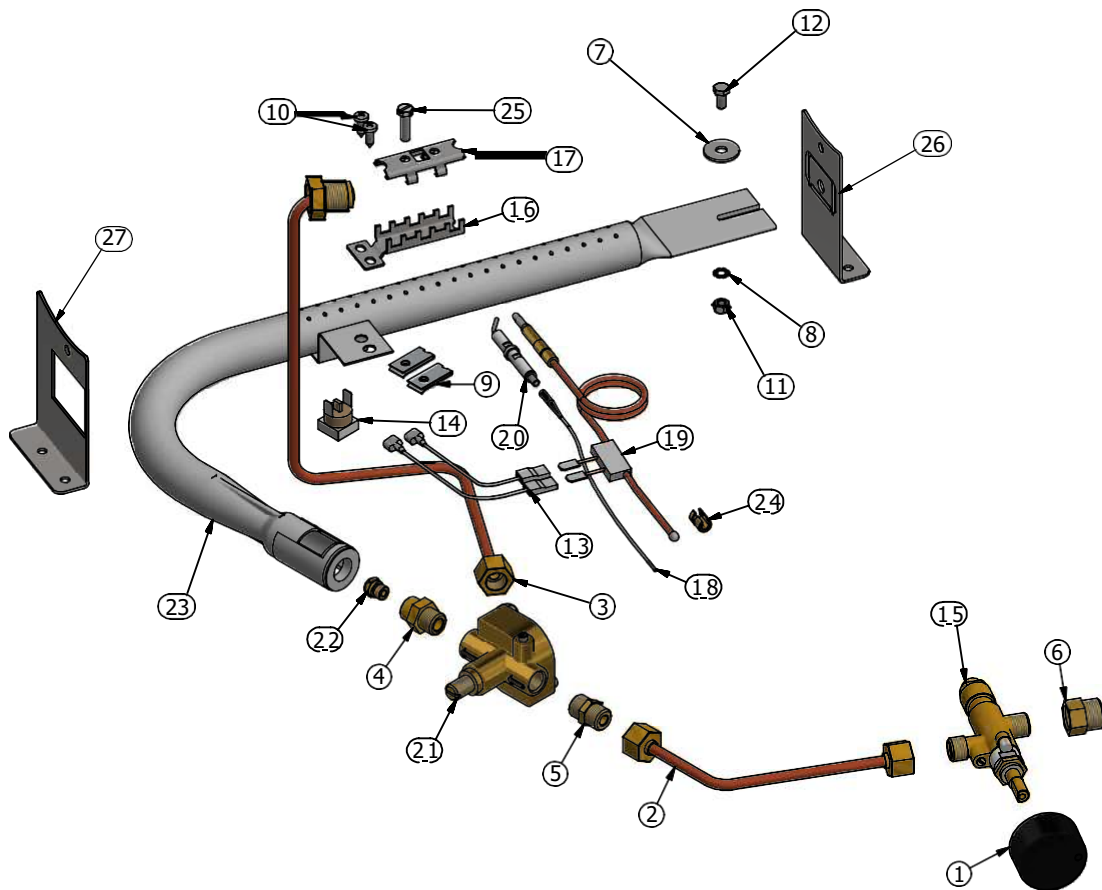
6 5 4 3 2 1



TELAIO STILO 2 gruppi - COD.990117 - COD.990147				
N°	CODICE	COD. tall cup	COD. HG	DESCRIZIONE
1	010061			raccordo alimentazione a pipa lavorato
2	090002			targhetta messa terra
3	100052			dado basso 3/4"G
4	130311			squadretta spalla telaio
5	130314			base telaio 2gr modulare
6	130315		130336	spalla sx telaio
7	130316		130337	spalla dx telaio
8	130317			trave ant. telaio 2gr
9	130319		130338	montante post. telaio modulare
10	130320			trave post. 2gr telaio modulare
11	130323			sostegno pressostato
12	130340			supporto rubinetto sx F2006MB
13	130344			supporto rubinetto dx F2006MB
14	130363			frontale telaio 2gr Stilo/Kappa
15	130385	N.A.	N.A.	aggancio bacinella per basamento alto
16	140888			supporto caldaia dx/sx 370
17	170007			rondella dentata M5
18	170008			Rondella dentellata D.6mm
19	170100			piastrina fissaggio elettrico
20	170104			piastrina a "U"
21	170503			vite TE M5x20 OT
22	170504			dado M5 OTTONE
23	170506			dado quadro M5
24	170603			dado M6
25	172204			dado in gabbia M4
26	172205			rivetto strutturale 4,8x9 inox
27	172210			dado in gabbia M6
28	180082			fermacavi grande
29	900058		900058HG	vaschetta scarico 2 gruppi completa
30	900069			pedino completo
31	900337			antivibrante M6

Robustezza

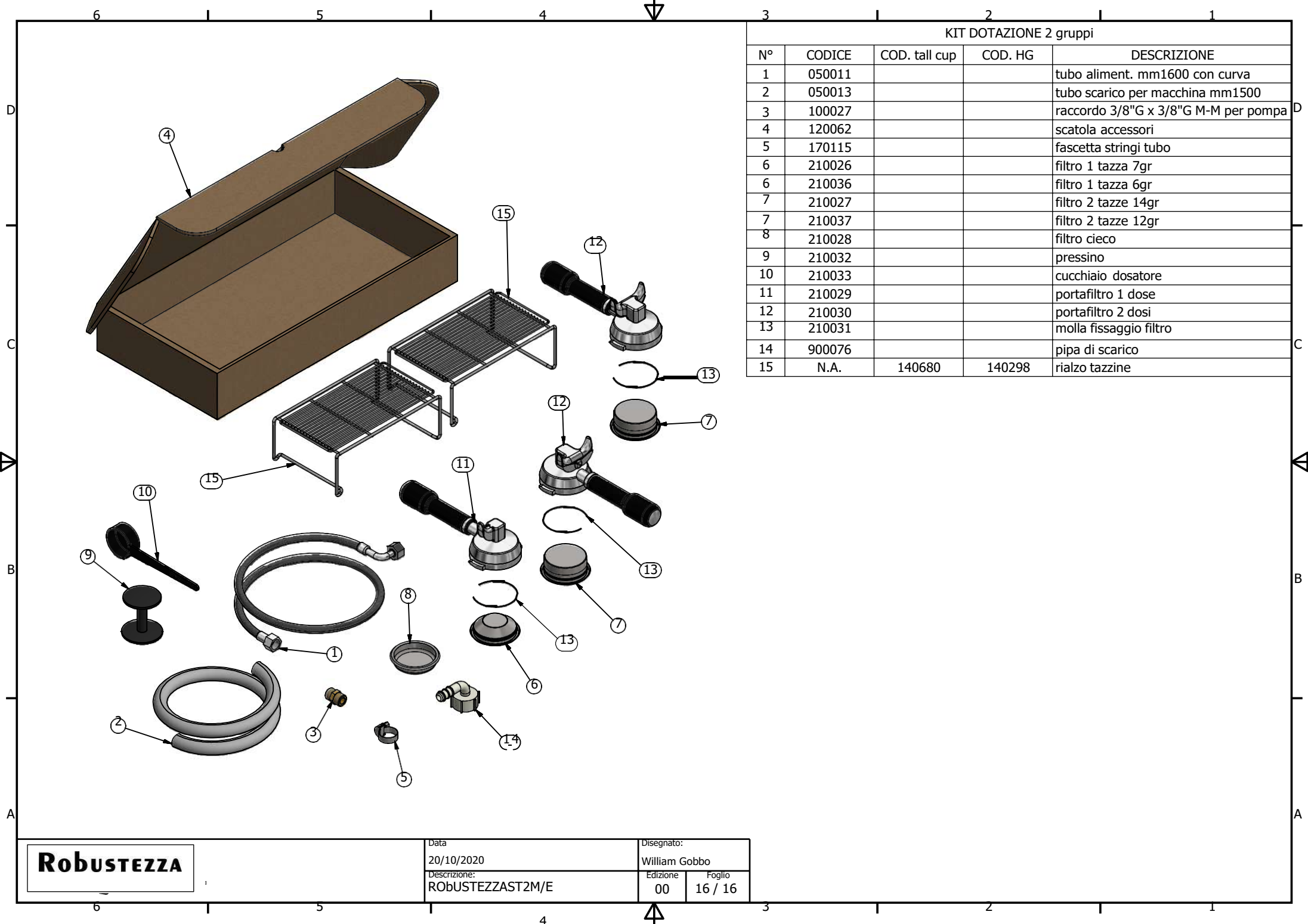
Data 20/10/2020		Disegnato: William Gobbo	
Descrizione: RObUSTEZZAST2M/E		Edizione 00	Foglio 14 / 16



KIT GAS 2 gruppi - COD. 900476		
N°	CODICE	DESCRIZIONE
1	030115	manopola rubinetto GAS
2	040013	tubo alimentazione gas
3	040219	tubo pressione regolatore gas EEG
4	100008	raccordo porta gicleur
5	100032	raccordo 1/4"G x 1/4"G
6	100250	raccordo sonda temperatura
7	140223	rondella mm20x6,5x1,5 INOX
8	170007	rondella dentata M5
9	170104	piastrina a "U"
10	170201	autofilettante basso profilo 4,2x13 TCB
11	170505	dado M5 inox
12	170507	vite TE M5x10 INOX
13	180251	collegamento termocoppia - termostato gas
14	180353	termostato sic. 160°C tripfree
15	210006	rubinetto valvolato gas
16	210007-A	staffa fissaggio candela
17	210007-B	staffa bloccaggio candela e termocoppia
18	210008	filo per accenditore
19	210009	termocoppia di sicurezza
20	210010	candela per piezo
21	210012	regolatore gas
22	210015	gicleur D.0,9mm
22	210016	gicleur D.1mm
22	210017	gicleur D.1,35mm
22	210018	gicleur D.1,55mm
22	210035	gicleur D.0,6mm
23	210019	fornello gas
24	213000	raccordo fresato M8x1
25	213002	vite fissaggio termocoppia e candela
26	130324	sostegno caldaia dx 370
27	130332	sostegno caldaia sx 370

Robustezza

Data 20/10/2020		Disegnato: William Gobbo	
Descrizione: RObUSTEZZAST2M/E		Edizione 00	Foglio 15 / 16



KIT DOTAZIONE 2 gruppi

N°	CODICE	COD. tall cup	COD. HG	DESCRIZIONE
1	050011			tubo aliment. mm1600 con curva
2	050013			tubo scarico per macchina mm1500
3	100027			raccordo 3/8"G x 3/8"G M-M per pompa
4	120062			scatola accessori
5	170115			fascetta stringi tubo
6	210026			filtro 1 tazza 7gr
6	210036			filtro 1 tazza 6gr
7	210027			filtro 2 tazze 14gr
7	210037			filtro 2 tazze 12gr
8	210028			filtro cieco
9	210032			pressino
10	210033			cucchiaio dosatore
11	210029			portafiltro 1 dose
12	210030			portafiltro 2 dosi
13	210031			molla fissaggio filtro
14	900076			pipa di scarico
15	N.A.	140680	140298	rialzo tazzine

RobUSTEZZA

Data
20/10/2020
Disegnato:
William Gobbo
Descrizione:
RObUSTEZZAST2M/E
Edizione
00
Foglio
16 / 16