



**ПЕРЕВОД ОРИГИНАЛЬНОГО РУКОВОДСТВА ПО
ЭКСПЛУАТАЦИИ И
РУКОВОДСТВО ПО ЭКСПЛУАТАЦИИ
СЛЕДУЮЩАЯ ДУХОВКА**

EKF 412 NALU - EKF 423 NP – EKF 423 NUP – EKF 423 NM – EKF 423 N
EKF 423 NU - EKF 423 NUD
EKF 364 NUD – EKF 311 NUD
EKF 464 N – EKF 416 N – EKF 411 N
EKF 464.3 NGRILL – EKF 416.3 NGRILL – EKF 411.3 NGRILL
EKF 464 NUD – EKF 416 NUD – EKF 411 NUD
EKF 464 NALUD – EKF 416 NALUD – EKF 411 NALUD
EKF 464 NP – EKF 416 NP - EKF 464 NALP – EKF 416 NALP



Tecnoeka srl

via Marco Polo, 11
35010 Borgoricco
Padova - Italy

tel. +39,049.5791479
tel. +39,049.9300344
fax +39,049.5794387

info@tecnoeka.com
tecnoekasrl@pec.it
tecnoeka.com

cod. fisc. - p.iva 00747580280
rea n. 133205
reg. a.e.e. n. IT08020000001275
cap. soc. euro 119.000,00 I.V.



ДЕКЛАРАЦИЯ СООТВЕТСТВИЯ UE

Приложение II А Директивы 2006/42/CE

Наименование производителя	TECNOEKA Srl
Адрес производителя	виа Марко Поло, 11 - 35010 Боргорикко, Падуя - Италия
Имя ответственного за техническую документацию	Imazio Oscar
Адрес ответственного за техническую документацию	виа Марко Поло, 11 - 35010 Боргорикко, Падуя - Италия
Тип продукции	Электрическая печь
Назначение продукта	Приготовление пищевых продуктов
Модель	EKF 412 NALU - EKF 423 NP - EKF 423 NUP - EKF 423 NM - EKF 423 N EKF 423 NU - EKF 423 NUD - EKF 364 NUD - EKF 311 NUD - EKF 464 N - EKF 416 N - EKF 411 N - EKF 464.3 NGRILL - EKF 416.3 NGRILL - EKF 411.3 NGRILL - EKF 464 NUD - EKF 416 NUD - EKF 411 NUD EKF 464 NALUD - EKF 416 NALUD - EKF 411 NALUD EKF 464 NP - EKF 416 NP - EKF 464 NALP - EKF 416 NALP
с/н	

Компания TECNOEKA Srl настоящим заявляет, что вышеупомянутая продукция соответствует всем требованиям следующих директив:

Директива о машинном оборудовании 2006/42/CE;

Директива об электромагнитной совместимости (оборудования) 2014/30/UE.

Компания TECNOEKA Srl настоящим заявляет, что вышеупомянутая продукция соответствует требованиям следующих согласованных стандартов:

EN 60335-1 ; EN 60335-2-42

EN 55014-1 ; EN 55014-2 ; EN 61000-3-2 ; EN 61000-3-3 ;

EN 62233

TECNOEKA Srl заявляет, что вышеуказанные изделия также соответствуют следующим директивам:

Директива об общей безопасности продукции 2001/95/EC;

Директива об ограничении использования опасных веществ в электрическом и электронном оборудовании 2011/65/EC;

Директива об отходах электрического и электронного оборудования 2012/19/EC.

TECNOEKA Srl заявляет, что вышеупомянутые изделия соответствуют

Регламенту (CE) 1907/2006

TECNOEKA Srl заявляет, что вышеупомянутые изделия соответствуют

Регламенту (CE) 1935/2004

Боргорикко , 20/03/2023.


Подпись представителя СД (Лора Кристина)

INDEX

1. ТЕХНИЧЕСКАЯ СЛУЖБА	5
2. Инструкции для установщика	6
2.1 Хранение на складе	6
2.2 Транспортировка прибора	6
2.3 Снятие упаковки с прибора	6
2.4 Снятие защитной пленки	6
2.5 Утилизация защитной пленки/упаковки	6
2.6 Комплект ножек для подставки (только модели 412-423)	6
2.7 Размещение оборудования	6
2.7.1 Расположение настольных печей	7
2.8 Электрическое подключение	7
2.9 Подключение кабеля питания (замена)	8
2.10 Подключение к водопроводной сети (только подготовленные модели)	8
2.10.1 Вход воды для увлажнения/пара (только подготовленные модели)	9
2.11 Отвод воды (только подготовленные модели)	9
2.11.1 Отвод воды для настольных печей (только подготовленные модели)	9
2.12 Отвод паров	10
3. ИНСТРУКЦИИ ДЛЯ ПОЛЬЗОВАТЕЛЯ	10
3.1 Панель управления	10
Ручка управления термостатом	10
Ручка регулировки увлажнения	11
Многофункциональный	12
4. ЧИСТКА	12
4.1 Ручная очистка камеры	12
4.2 Полуавтоматическая очистка камеры	13
4.3 Очистка вентиляторов	13
4.4 Очистка дверного уплотнителя	13
4.5 Очистка двери	13
4.6 Очистка внешнего корпуса	14
4.7 Период бездействия	15
5. ИНСТРУКЦИИ ПО ТЕХНИЧЕСКОМУ ОБСЛУЖИВАНИЮ	15
5.1 Доступ к компонентам для осмотра	15
5.2 Термозащитное устройство	16
5.3 Замена прокладки варочной камеры	16
6. ПОИСК И УСТРАНЕНИЕ НЕИСПРАВНОСТЕЙ	16
7. ТЕХНИЧЕСКАЯ ПОДДЕРЖКА	16
8. УТИЛИЗАЦИЯ ПРИБОРА	17
9. ОБЫЧНАЯ ГАРАНТИЯ	17
10. НАЛИЧИЕ И ПОСТАВКА ЗАПАСНЫХ ЧАСТЕЙ	18
11. ПРИМЕНИМОЕ ЗАКОНОДАТЕЛЬСТВО И КОМПЕТЕНТНЫЙ СУД	18

ИНФОРМАЦИЯ ОБЩЕГО ХАРАКТЕРА

Очень важно хранить данное руководство вместе с прибором для дальнейшего использования; если руководство утеряно, запросите копию непосредственно у производителя.

Эта информация была подготовлена для вашей собственной безопасности и безопасности других лиц.

Поэтому перед установкой и использованием внимательно прочитайте руководство.

Если во время получения товара упаковка повреждена или отсутствует, следует указать следующее: «ПРИНЯТО С ПРАВОМ ПРОВЕРКИ ТОВАРА», с указанием повреждения и подписью водителя; в течение 4 календарных дней (нерабочих) с даты поставки предъявите письменную жалобу продавцу, по истечении данного периода претензии не принимаются.

Для периодических проверок, технического обслуживания и ремонта обратитесь в ближайший Технический сервисный центр и используйте только оригинальные запасные части. Несоблюдение этого требования приведет к аннулированию гарантийного права

Табличка с «техническими данными» расположена на боковой панели прибора.

Периодическая проверка (не реже одного раза в год) прибора позволяет продлить срок эксплуатации и гарантирует функциональность.

Любая операция техобслуживания прибора должна проводиться только квалифицированным техническим персоналом, с подготовкой по проводимым операциям.

Перед проведением любых работ по техническому обслуживанию прибора необходимо отключить электропитание (действовать на расположенный перед прибором предохранительный автоматический выключатель) и дать ему остыть.

Доступ к компонентам, которые могут потребовать техобслуживания, осуществляется путем снятия левой и задней панелей прибора.

Неправильное использование прибора аннулирует всю ответственность и любые гарантийные обязательства со стороны Изготовителя.



РИСК ПОЛУЧЕНИЯ ОЖОГОВ И ТРАВМ

- Температура внешних поверхностей прибора может превышать 60°C, прикасаться только к элементам управления. Опасность ожогов!
- Обратите внимание при перемещении ёмкостей с продуктами во время и после приготовления: они могут быть очень горячими. Чтобы предотвратить ожоги, носить специальные средства индивидуальной защиты.
- Во время работы, когда дверь открыта, не снимайте крышку вентилятора; не прикасайтесь к движущимся вентиляторам и горячим нагревательным элементам.
- **Максимальная рабочая высота, относящаяся к уровню самой высокой поверхности, должна**

составлять 160 см от пола. После установки прибора нанесите соответствующую наклейку (прилагается) на высоте 160 см.



- Чтобы предотвратить кипения, не использовать ёмкости, наполненные жидкостью или продукты, которые принимают жидкий вид, в большем количестве чем то, которое можно держать под контролем. По этой причине использовать только противни, которые позволяют наблюдать за ёмкостью. При извлечении противня с горячей жидкостью обратить внимание, чтобы жидкость не выходила.



ОПАСНОСТЬ ПОРАЖЕНИЯ ЭЛЕКТРИЧЕСКИМ ТОКОМ

- Перед проведением любого типа очистки отключите электропитание прибора (воспользуйтесь предохранительным магнитным выключателем) и закройте подачу воды (закройте кран подачи воды). Пусть прибор полностью остынет.
- Любые изменения, которые могут потребоваться на электрической системе с целью установки прибора, должен выполнять только компетентный персонал.
- Система электропитания должна быть оборудована эффективной системой заземления в соответствии с действующими стандартами.
- При подключении к сети между прибором и сетью необходимо установить предохранительный всеполюсный выключатель с минимальным расстоянием между контактами категории сверхнапряжения III (4 000 Вольт), способный выдерживать нагрузку и соответствующий действующим стандартам (автоматический термоманитный выключатель).
- Если кабель питания поврежден, его необходимо заменить, обращаясь к изготовителю или в его службу технической поддержки, или же в любом случае к лицу с аналогичной квалификацией во избежание любого рода рисков.
- Внутри прибора также есть электрические компоненты, поэтому по соображениям безопасности запрещено мыть его струями воды или пара, особенно если они направлены к вентиляционным отверстиям на металлических поверхностях его наружного корпуса.



ОПАСНОСТЬ ПОЖАРА

- Нельзя готовить продукты, содержащие легко воспламеняемые вещества, такие как спиртосодержащие продукты; может произойти самовозгорание и, следовательно, возгорание и взрыв в рабочей камере.
- Перед использованием прибора убедитесь, что в камере для приготовления пищи нет неподобающих предметов (напр., Руководств пользователя, пластиковые пакеты или другие легковоспламеняющиеся предметы) или остатков моющего средства.
- Рабочая камера должна поддерживаться в чистом состоянии. Жидкости, образуемые во время готовки (жиры), или остатки пищи могут воспламениться!

БЕЗОПАСНОСТЬ ДЛЯ ПОЛЬЗОВАТЕЛЯ

- Устройство предназначено для профессионального применения в промышленных и профессиональных кухнях и должно использоваться только квалифицированным персоналом, подготовленным для правильной эксплуатации. По причинам техники безопасности прибор должен контролироваться во время работы.
- Прибор не предназначен для использования детьми или людьми, с физическими, сенсорными или психическими ограничениями, или при недостаточном опыте или знаниях, если не обеспечен контроль ответственным лицом по технике безопасности или имеющим инструкции по эксплуатации прибора.
- В случае неисправности или сбоя в работе выключите прибор, закройте кран подачи воды, отключите питание и обратитесь в авторизованный центр технической поддержки.
- Этот прибор должен использоваться только для целей, для которых он был специально разработан, т. е. он может использоваться для приготовления пищи в духовке, а именно кондитерских, хлебобулочных и гастрономических продуктов: свежих и замороженных; для восстановления охлажденных и замороженных продуктов, для приготовления на пару мяса, рыбы и овощей. Любое другое использование считается неправильным.
- Эти приборы предназначены для использования в торговых точках, например, на кухнях ресторанов, столовых, больниц и таких торговых точках как булочные, мясные магазины и т.п., но не для непрерывного серийного производства продуктов.
- Уровень шума прибора во время работы составляет менее 70 дБ (А).

ИНФОРМАЦИЯ ДЛЯ ПОЛЬЗОВАТЕЛЯ

- При первом использовании прибора рекомендуется включить его вхолостую в течение 40/50 минут при температуре 220/230°C. Таким образом устраняются любые неприятные запахи (их наличие является нормальным условием), связанные с нагревом теплоизоляции рабочей камеры, и с нагревом силикона, использованного для внешней герметизации.
- Избегайте длительного нахождения продуктов, содержащих кислотные вещества (лимонный сок, уксус, соль и т. д.) на стальных поверхностях, так как они могут вызвать коррозию.
- Для обеспечения наилучшей функциональности и продления срока службы прибора его необходимо регулярно, даже ежедневно, чистить.
- Если вы используете моющие средства (обезжириватели), предназначенные для чистки нержавеющей стали, убедитесь, что они не содержат коррозионно-кислотных веществ (без хлора, даже в разбавленном состоянии) или абразивных веществ. Внимательно следуйте инструкциям и предупреждениям производителя моющего средства и принимайте меры предосторожности, используя подходящие резиновые перчатки.
- Обязательно избегайте использования металлических чистящих средств, проволочных мочалок, скребков, которые могут испортить обрабатываемые поверхности.

СОВЕТЫ ПО ПРИГОТОВЛЕНИЮ

- При размещении пищи в рабочей камере соблюдайте расстояние не менее 40 мм между одним противнем и другим, чтобы не препятствовать циркуляции воздуха.
- Не используйте кастрюли с краями выше, чем необходимо: края представляют собой препятствия, препятствующие циркуляции горячего воздуха.
- Разогревайте печь перед каждым приготовлением, чтобы получить максимальную производительность.
- Для наиболее однородной готовки необходимо равномерно распределить пищу на каждом отдельном противне с учетом размера, слоя или толщины.
- Не солите пищу в рабочей камере.
- Чтобы проверить правильность хода цикла приготовления, используйте внутреннее освещение камеры: не открывайте дверцу без необходимости, так как это вызовет ненужный расход энергии и увеличит время приготовления.

ОСТАТОЧНЫЕ РИСКИ

- После выпекания следует осторожно открыть дверцу, чтобы предотвратить резкий выход горячего воздуха, что может привести к ожогам.
- Во время работы духовки обращайте внимание на горячие участки (указанные на приборе) его внешних поверхностей.
- Не используйте ручку двери для перемещения прибора (стекло может треснуть).
- Опорная поверхность должна быть в состоянии выдерживать вес устройства и правильно его разместить.
- Прибор оснащен электрическими деталями, поэтому нельзя мыть его струей воды или пара.
- Прибор подключен к электрической сети: прежде чем проводить чистку, отключите электропитание.
- Во избежание неправильного подключения прибора соответствующие электрические/ гидравлические соединения указаны на приборе с помощью подходящих идентификационных табличек.
- При полностью открытой дверке (открытие откидыванием) не использовать ее внутреннюю поверхность как опорную, чтобы непоправимо не повредить опорные шарниры дверки.

1. ТЕХНИЧЕСКАЯ СЛУЖБА

- Очень важно хранить данное руководство вместе с прибором для дальнейшего использования; если руководство утеряно, запросите копию непосредственно у производителя.
- Эта информация была подготовлена для вашей безопасности и для безопасности других лиц; перед установкой и использованием прибора внимательно прочитайте руководство.
- Для периодических проверок, технического обслуживания и ремонта обратитесь в ближайший Технический сервисный центр и используйте только оригинальные запасные части. Несоблюдение этого требования приведет к аннулированию гарантийного права.
- Все работы по монтажу и вводу в эксплуатацию должны осуществляться технически квалифицированными установщиками в соответствии с инструкциями Завода Производителя и с действующими национальными стандартами.

- Табличка с «техническими данными» расположена на боковой панели прибора.

Примечание: Неправильное использование прибора и несоблюдение стандартов по установке аннулирует всю ответственность со стороны Изготовителя.

2. Инструкции для установщика

Инструкции, которые следуют, обращены к квалифицированному установщику, для того чтобы он выполнил операции по установке и эксплуатации как можно более корректно и в соответствии с действующими нормами.

Конструктор не отвечает за ущерб людям, домашним животным или предметам, вызванный неправильной установкой. Не отвечает также за вероятные поломки прибора, вызванные неправильной установкой.

2.1 Хранение на складе

В том случае, если прибор находился на хранении на складе с температурами ниже 0°C (позволенный максимум -5°C), то перед тем, как запустить его в работу, привести его к температуре по крайней мере +10°C.

2.2 Транспортировка прибора

Во время транспортировки прибор должен быть оставлен в своей собственной упаковке, таким образом, чтобы защитить его от возможного внешнего повреждения.

Кроме того необходимо учитывать вес прибора, чтобы избежать его опрокидывания.

2.3 Снятие упаковки с прибора

Перед тем как установить прибор, снять упаковку. Она состоит из деревянного поддона, на котором стоит прибор, и картонной оболочки, которая его защищает. Проверить, чтобы прибор не был поврежден во время транспортировки, в противном случае предупредить сразу же вашего продавца или вашего перевозчика.

2.4 Снятие защитной пленки

Перед тем, как использовать прибор, снять аккуратно специальную пленку, которая защищает детали из нержавеющей стали, избегая оставлять остатки клея на поверхностях, по возможности удалить их сразу, используя соответствующий растворитель невоспламеняющегося типа.

2.5 Утилизация защитной пленки/упаковки

Фирма TECNOEKA на протяжении многих лет стремится повысить экологичность своего оборудования, постоянно стремясь к снижению энергопотребления и потерь. Фирма TECNOEKA нацелена на защиту окружающей среды и рекомендует утилизировать все типы материалов в соответствующих контейнерах для раздельного сбора.


Утилизация защитной пленки и упаковки должна осуществляться в строгом соответствии с правилами, действующими в стране, где установлено устройство. **Различные материалы** (дерево-бумага-картон-нейлон-металлические фиксаторы), из которых может быть изготовлена упаковка, являются потенциально опасными и должны храниться в недоступном для детей и животных месте; **они должны быть соответствующим образом сортированы и доставляться в соответствующие центры сбора** (площадки/платформы раздельного сбора отходов). В любом случае, необходимо соблюдать местные правила охраны окружающей среды.

2.6 Комплект ножек для подставки (только модели 412-423)

Комплект из 4 ножек для подставки находится внутри устройства и должен быть вкручен в четыре резьбовых отверстия на нижнем основании.


2.7 Размещение оборудования

Проверьте помещение для установки оборудования, контролируя, чтобы зоны прохода (любые двери и коридоры) были достаточно широки, чтобы полы могли выдерживать вес прибора (вес прибора и его размеры с поддонами или без указаны в прилагаемом «Техническом паспорте»). Прибор должен транспортироваться механическими средствами (например, гидравлическими тележками для поддонов). Помещения, используемые для установки, должны хорошо вентилироваться, имея стационарные вентиляционные отверстия; они должны быть оборудованы соответствующими системами электро- и водоснабжения, выполненными в соответствии с правилами установки систем и безопасности на производстве в стране, где осуществляется установка.

Максимальная рабочая высота, относящаяся к уровню самой высокой поверхности, должна составлять 1,6 метра от пола. После установки прибора, при необходимости, нанесите соответствующую наклейку  (поставляется в комплекте) на высоте 1,6 метра. Чтобы облегчить циркуляцию воздуха вокруг прибора, оставьте не менее 10 см между боковыми стенками прибора и стенами помещения(или другого прибора), а также между его задней стенкой и стеной помещения за ним (см. прилагаемый «Технический паспорт»). Убедитесь, что задняя стенка доступна для различных соединений и возможности техобслуживания. Не устанавливайте прибор рядом с оборудованием, которое может разогреваться до высоких температур (например, фритюрница).

Если прибор установлен рядом со стенами, полками, кронштейнами и т.п., то эти конструкции должны быть негорючими или невосприимчивыми к теплу; в противном случае они должны быть защищены соответствующим огнестойким покрытием. В этом отношении необходимо соблюдать действующие правила предотвращения риска возникновения пожаров.

Во время приготовления пищи образуются горячие выделения/пары и запахи, которые выходят из специального выхлопного устройства на верхней части прибора, которое обозначено

символом . Рекомендуется размещать прибор под вытяжкой, выводя выделения/пары наружу, или применять соответствующие **конденсационные колпаки фирмы TECNOEKA**.

Предосторожности

Убедитесь в отсутствии предметов и/или материалов, мешающих работе выхлопного устройства печи.

Горячие выделения/пары, образующиеся во время приготовления, должны беспрепятственно выходить из выхлопной системы, чтобы не нарушить нормальную работу печи.

Не оставляйте воспламеняющиеся материалы вблизи выхлопной системы печи.

2.7.1 Расположение настольных печей

Прибор должен располагаться полностью горизонтально на столе или аналогичной опоре; **но никогда на полу**. Для обеспечения горизонтальности ножки печи регулируются по высоте.

По соображениям безопасности рекомендуется использовать специальный стол, предлагаемый фирмой **TECNOEKA**; или же исходить из расчета размера и веса прибора.

Прибор не предназначен для встраивания и не может работать без 4 опорных ножек.

Замечание

Если прибор расположен на столе/подставке с колесами, убедитесь, что предусмотренные перемещения не приведут к повреждению электрических кабелей, водопроводных или сливных труб, или чего-либо другого.

2.8 Электрическое подключение

Подключение прибора к сети электропитания и все системы соединения должны выполняться в соответствии с правилами, действующими в стране установки. Перед подключением электрооборудования убедитесь, что:

напряжение и частота системы электропитания соответствуют значениям, указанным на табличке с "техническими данными", прикрепленной сбоку устройства;

система электропитания сможет выдерживать нагрузку от прибора (см. табличку «Технические характеристики»);

система электропитания должна быть оснащена эффективным заземляющим соединением в соответствии с действующими нормами;

на постоянном соединении с сетью, между прибором и сетью, должен быть установлен всеполюсный предохранительный выключатель (например, автоматический выключатель) с минимальным раскрытием контактов соответственно категории III перегрузки по напряжению (4000 В), а также дифференциальный выключатель, рассчитанный на соответствие нагрузки и действующим нормам.

всеполюсный предохранительный выключатель, используемый для подключения, должен быть легкодоступен при установленном приборе;

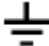
желтый/зеленый кабель заземления должен быть без выключателей;

напряжение питания, когда прибор работает, должно быть в пределах номинального значения $\pm 10\%$.

Убедитесь, что шнур питания не соприкасается с горячими частями прибора.

Если шнур питания поврежден, он должен быть заменен производителем или его службой технической поддержки, или в любом случае лицом с аналогичной квалификацией, для предотвращения любых рисков.

Прибор должен быть подключен к эквипотенциальной системе, эффективность которой должна быть надлежащим образом проверена в соответствии с действующими правилами. Данное соединение должно быть выполнено между разными устройствами с использованием соответствующей клеммы, обозначенной

символом . Эквипотенциальный проводник должен иметь минимальное поперечное сечение 2,5 мм². Эквипотенциальная клемма расположена на задней панели прибора (см. «Технический паспорт» в приложении).

2.9 Подключение кабеля питания (замена)


Прибор оснащен кабелем питания, подключенным к внутренней клеммной колодке; если необходимо заменить его на более длинный, или вследствие повреждения, то замена допустима только на кабель с теми же электрическими характеристиками (тип изоляции/количество проводников/сечение проводника в мм²).

Чтобы получить доступ к клеммной колодке питания, снимите заднюю и/или правую панели прибора. Ослабьте кабельный зажим в задней части (внизу) прибора (см. прилагаемый «Лист технических данных»). Отсоедините кабель питания от клеммной колодки и снимите его с кабельного зажима. Вставьте новый кабель питания в кабельный зажим так, чтобы он не доходил до клеммной колодки. Подготовьте провода для соединения с клеммной колодкой таким образом, чтобы заземляющий проводник отцеплялся последним от своей клеммы в случае, если кабель слишком сильно потянуть.


Кабельное соединение должно относиться к типу «Y», а изоляция оболочки кабеля должна соответствовать типу H07RN-F. **Правильное сечение кабеля показано на схеме клеммной колодки питания, в зависимости от типа соединения прибора с сетью питания** (Кабель должен соответствовать указанному в прилагаемом «Техническом паспорте»).

После подключения затяните кабельный зажим на задней части прибора и установите на место левую и/или заднюю панель.

230 V ~

Подключите **фазу (L)** кабеля к клемме клеммной колодки с маркировкой **"1" (коричневый провод)** и **нейтральный провод (N)** к клемме с маркировкой **"2" (синий провод)**; **заземляющий провод (желтый/зеленый)** должен быть подключен к клемме с маркировкой  (см. схему рядом с клеммной колодкой).

230 V 3RN ~

Подключите фазные **провода (L1, L2, L3)** кабеля, соответственно, к клеммам, обозначенным **"1" и "2" (коричневый проводник)**, **"3" и "4"** (черный проводник) и **"5" (серый проводник)**; провод заземления **(желтый/зеленый)** должен быть подключен к клемме, обозначенной символом  (см. схему рядом с клеммной колодкой).

380/400 V 3RN+N ~

Подключите 3 фазных провода (L1, L2, L3), нулевой провод (синий) к клемме с маркировкой **"N"** и провод заземления (желтый/зеленый) к клемме с символом (см. схему, также имеющуюся рядом с клеммной колодкой).

2.10 Подключение к водопроводной сети (только подготовленные модели)

На прибор должна подаваться питьевая вода при максимальной температуре 30°C.

Давление воды должно составлять от 100 до 200 кПа (1,0-2,0 бар).

Если давление в сети превышает 2,0 бар, установите редуктор давления перед прибором.

Если значение меньше 1,0 бар, используйте насос для повышения давления.

2.10.1 Вход воды для увлажнения/пара (только подготовленные модели)

Прибор оснащен стандартизованным шлангом (1,5 метра) с резьбовыми фитингами $\frac{3}{4}$ " с внутренней резьбой и соответствующими прокладками (рис. 1). Старые фитинги нельзя использовать повторно.

Прибор должен снабжаться **умягченной питьевой водой**, имеющей жесткость от 0,5^{°f} до 3^{°f}.

Обязательно использовать умягчитель для уменьшения образования накипи внутри варочной камеры. **ПРОИЗВОДИТЕЛЬ НЕ НЕСЕТ ОТВЕТСТВЕННОСТИ ЗА ПРЯМЫЕ ИЛИ КОСВЕННЫЕ УБЫТКИ, ВЫЗВАННЫЕ НЕСОБЛЮДЕНИЕМ НАСТОЯЩЕЙ ДИРЕКТИВЫ.**

Подключение к водопроводу должно быть выполнено через резьбовой электромагнитный клапан на $\frac{3}{4}$ " в задней (в нижней) части прибора (см. " Лист технических данных " прилагается), с использованием шланга (поставляется в комплекте), с промежуточной установкой механического фильтра и запорного крана (перед подключением фильтра дайте некоторому количеству воды стечь, чтобы промыть трубопровод от возможных остатков шлака).

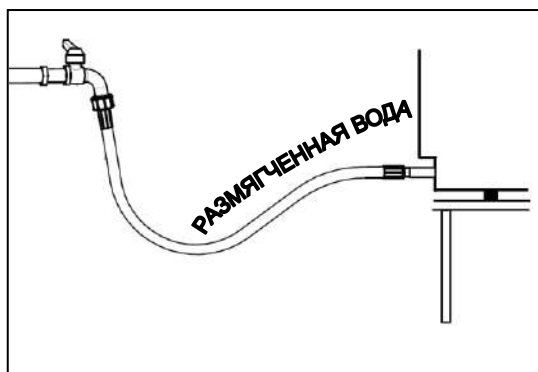


рис. 1

Замечание

Гарантия не распространяется на любые повреждения, вызванные накипью или другими химическими примесями, содержащимися в воде.

2.11 Отвод воды (только подготовленные модели)

Из задней части прибора выходит сливная труба (см. прилагаемый «Лист технических данных»), которая обеспечивает слив воды из варочной камеры. К этой сливной трубе следует подсоединять трубопровод с внутренним диаметром 16 мм (DN 16), устойчивый к температуре пара (90°C-100°C): избегайте установки металлических труб.

Трубопровод должен быть жесткого типа, и по пути слива не должно быть узких мест (рекомендуется использовать товарные трубы из специального пластикового материала, оборудованные внутренним УПЛОТНИТЕЛЬНЫМ КОЛЬЦОМ, и ограничить использование коленных изгибов).

Трубопровод также должен иметь постоянный уклон (мин. 4-5%) по всей своей длине.

Рассматриваемая длина от сливной трубы прибора до точки слива не должна превышать 1,5 метра.

Обязательно подключите слив устройства к сети бытовых стоков **через подходящий сифон**, чтобы удерживать пары/запахи из слива. Подключение к сточным водам должно быть выполнено отдельно для каждого прибора; в случае нескольких приборов, подключенных к одной и той же дренажной трубе, убедитесь, что труба имеет размер, достаточный для обеспечения равномерного беспрепятственного стока.

2.11.1 Отвод воды для настольных печей (только подготовленные модели)

Дренажный трубопровод можно проводить к открытому сливу (с решеткой) на полу (рис. 2); или иначе, соединить им сливную трубу прибора и точку слива с приемком (рис. 3), должен быть перепад высоты не менее 30 см, чтобы облегчить нормальный отток воды. В любом случае перепад высоты (между выхлопной трубой, выходящей из прибора, и открытым дренажом или приемком канализации) должен составлять не менее 25 мм.

Слив в стене также допускается, при условии что труба к этому сливу имеет постоянный уклон 4-5%.

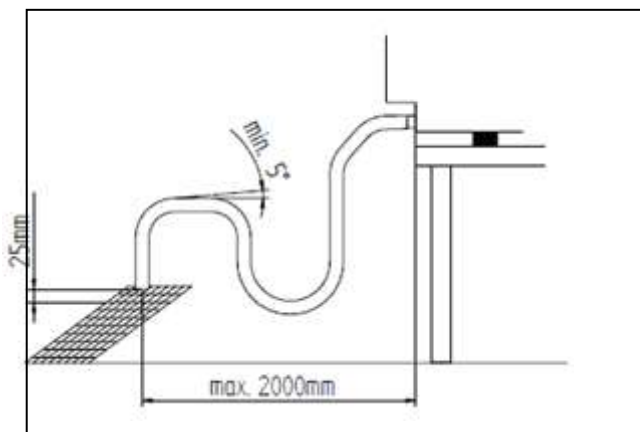


рис. 2

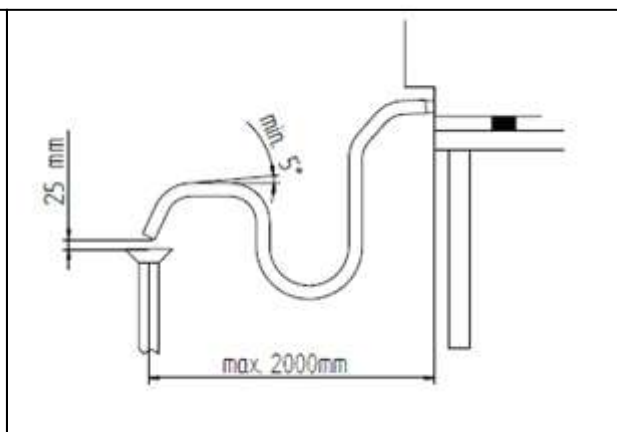


рис. 3

2.12 Отвод паров

Прибор оснащен специальной металлической трубой (DN30) для отвода паров из варочной камеры.

К этой трубе, выходящей из задней части **корпуса**, **нельзя присоединять трубы другого типа**.

Несоблюдение этого строгого запрета приводит к снятию с фирмы-изготовителя любой ответственности за возможную неисправность прибора и за плохое качество приготовления пищи.

Увеличение длины заводской выхлопной трубы может привести к образованию ненормальной «конденсации» в камере приготовления пищи. Чтобы предотвратить выбросы пара из выхлопной трубы, поместите прибор под вытяжной колпак или подключите к всасывающему/конденсационному колпаку "ТЕСНОЕКА", предназначенного для конкретной используемой модели прибора.

3. ИНСТРУКЦИИ ДЛЯ ПОЛЬЗОВАТЕЛЯ

3.1 Панель управления

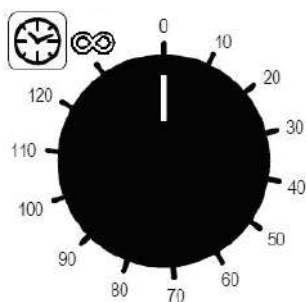


рис. 4

Ручка программирующего устройства "Конец приготовления"

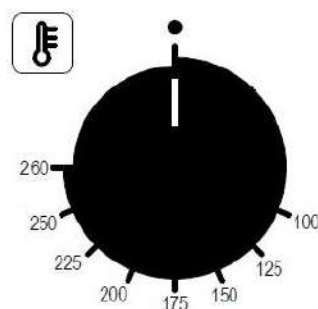




рис. 5

Ручка управления термостатом

- Световой индикатор программатора "Конец приготовления"	
- Индикаторная лампочка управления термостатом	

Только модели с предварительной настройкой:

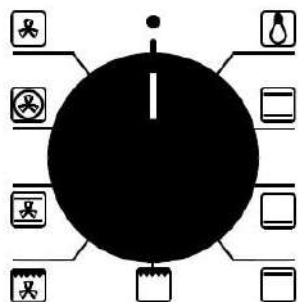


рис. 6

Ручка селектора функций

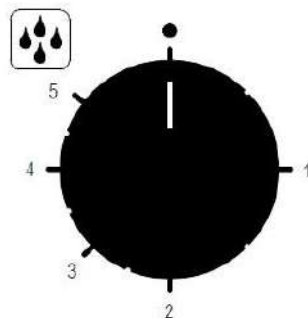





рис. 7

Ручка регулировки увлажнения

- Кнопка увлажнителя (рис.8)	
- Кнопка ГРИЛЬ (рис.9)	
- Индикаторная лампочка увлажнения	

Программирование времени приготовления - Включение печи в работу осуществляется поворотом ручки программатора (рис.4) до символа ∞ (непрерывная работа) или до выбранного времени приготовления (до 120 минут); в последнем случае окончание приготовления сигнализируется автоматическим отключением печи.

Программирование температуры приготовления - Поверните ручку управления термостатом (рис.5) до выбранной температуры приготовления.

Программирование влажности/количества пара (только подготовленные модели) - Для создания влажности/пара во время работы печи (горячая варочная камера) поверните ручку автоматического увлажнителя (рис.7) на нужное значение (от 1 до 5). Поворот ручки в положение - (выкл.) останавливает работу увлажнителя.

В а ж н о

- При повороте ручки в положения от "1" до "4" увлажнитель работает, вырабатывая влагу/пар (подача воды в рабочую камеру) с автоматически отрегулированными и повторяющимися циклическими интервалами. (Большее число соответствует более длительному времени работы увлажнителя и, следовательно, более высокой выработке влаги/пара).

- Поворот ручки в положение "5" отключает автоматическое управление увлажнителем, который работает путем непрерывной подачи воды в рабочую камеру (непрерывное производство влаги/пара).

- Перед запуском автоматического увлажнителя стабилизируйте температуру внутри рабочей камеры на значении не менее 120°C, чтобы оптимизировать производство влаги/пара.

Переведено с помощью www.DeepL.com/Translator (бесплатная версия)

Кнопка увлажнителя - Во время работы духовки, когда она находится в горячей камере (150-160°C), нажмите кнопку, управляющую увлажнителем, на несколько секунд, чтобы внутри образовался пар.

Индикаторная лампа "конец приготовления" программатора - Зеленая индикаторная лампа на программаторе указывает на то, что печь работает и время приготовления активно.

Контрольная лампа термостата управления (только подготовленные модели) - Оранжевая контрольная лампа термостата гаснет при достижении запрограммированной температуры в варочной камере. Она снова загорается, когда термостат вмешивается в процесс, чтобы восстановить эту температуру.




Предупреждающая лампочка автоматического увлажнителя (только в моделях с предварительной настройкой) - Оранжевая сигнальная лампочка автоматического увлажнителя указывает на то, что электромагнитный клапан подачи воды работает, и поэтому в рабочей камере образуется влага/пар.


Внутренняя подсветка духовки - Когда духовка работает, внутренняя подсветка всегда включена.


Чтобы выключить духовку - Установите ручки программатора и термостата "конец приготовления" в положение "выкл.". По окончании использования закройте кран перекрытия воды перед прибором и отключите электропитание.


Многофункциональный


Для получения информации о многофункциональном устройстве, пожалуйста, обратитесь к рисунку Рис.6


Традиционное приготовление - Включите духовку. Поверните ручку выбора функций (рис.6) в положение  и символ термостата на желаемой температуре. Для дифференцированного приготовления на нижней или верхней части поверните ручку выбора функций в положение  символ или  символ.

Приготовление на гриле - Включите духовку. Поверните ручку выбора функций в положение  символ и ручку термостата на нужную температуру (ВАЖНО: приготовление на гриле должно осуществляться при закрытой дверце духовки).

Приготовление на гриле с вентиляцией - Включите духовку. Поверните ручку выбора функций в положение  символ и ручку термостата на нужную температуру (ВАЖНО: гриль должен готовиться при закрытой дверце духовки).

Традиционное приготовление пищи с вентиляцией - Включите духовку. Поверните ручку выбора функций в положение  символ и ручку термостата на нужную температуру.

Конвекционное приготовление - Включите духовку. Поверните ручку выбора функций в положение  символ и ручку термостата на нужную температуру.

Размораживание - Включите духовку. Поверните ручку выбора функций в положение  символ и поверните ручку термостата в положение "Выкл.". 3.2 Приготовление в духовке приготовления пищи предварительно разогрейте духовку до нужной температуры, прежде чем помещать продукты. Когда духовка достигнет нужной температуры, введите продукты и проверьте время приготовления. Выключите духовку за 5 минут до теоретического времени, чтобы восстановить накопленное тепло.

- Конвекционное приготовление + влажность/пар (сухой жар + влажный жар) (только модели с предварительной настройкой)- Включите духовку. Поверните ручку термостата на желаемую температуру и кнопку ручного увлажнителя.- Гриль (только в моделях с предварительной настройкой) - Включите духовку. Нажмите на переключатель гриля (рис.9) и поверните ручку термостата на нужную температуру.

4. ЧИСТКА

4.1 Ручная очистка камеры

Из гигиенических соображений рекомендуется очищать варочную камеру ежедневно, в конце каждого дня использования печи. Правильная очистка предотвращает образование коррозии внутри рабочей камеры, а также предотвращает риск случайного воспламенения из-за жира и остатков пищи, накопившихся со временем.

Для облегчения очистки снимите боковые решетки. Моющие средства не должны содержать абразивных или кислотных/коррозионных веществ. При отсутствии подходящих моющих средств достаточно очистить варочную камеру губкой, смоченной в теплой мыльной воде или теплой воде с небольшим количеством уксуса. Ополосните большим количеством воды (при наличии подходящего душа) и хорошо просушите мягкой тканью. Боковые решетки следует очистить отдельно и установить на место. По окончании чистки оставьте дверцу духовки слегка приоткрытой.

4.2 Полуавтоматическая очистка камеры

Распылите специальный обезжириватель для нержавеющей стали на внутренние стенки варочной камеры, на боковые решетки, на кожухи вентиляторов (не распыляйте на вентиляторы через решетку) и на стекло внутренней дверцы.

Оставьте прибор действовать в течение 20 минут с закрытой дверцей.

Включите духовку, установив температуру 100-120°C.

Запустите цикл со 100% паром (ручка автоматического увлажнителя в положении "5") в течение примерно 15 минут.

По завершении цикла выключите духовку, дайте рабочей камере остыть и ополосните ее большим количеством воды (используйте подходящий душ, если есть).

Высушите, запустив цикл нагрева, отрегулировав температуру на 180-200°C, в течение примерно 10 минут (при необходимости повторите цикл).

По окончании очистки оставьте дверцу духовки слегка приоткрытой.

4.3 Очистка вентиляторов

Вентиляторы необходимо регулярно очищать с помощью соответствующих средств от накипи. Все их детали должны быть тщательно очищены, удаляя накипь. Для доступа к вентиляторам необходимо снять крышку. По окончании очистки установите крышку на место, действуя в обратном порядке.

4.4 Очистка дверного уплотнителя

По гигиеническим и функциональным соображениям рекомендуется очищать уплотнитель дверцы в конце каждого дня использования печи. Его необходимо тщательно вымыть теплой мыльной водой. Ее следует ополоснуть и высушить мягкой тканью. Любой налет или остатки пищи должны быть удалены с особой осторожностью, без использования острых металлических инструментов, которые могут непоправимо повредить прокладку.

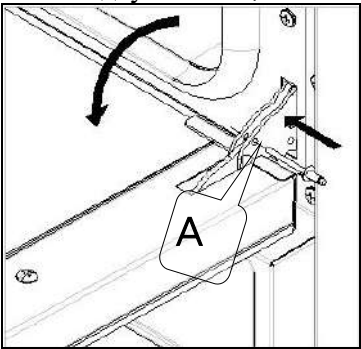
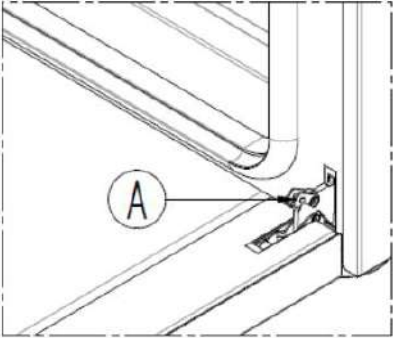
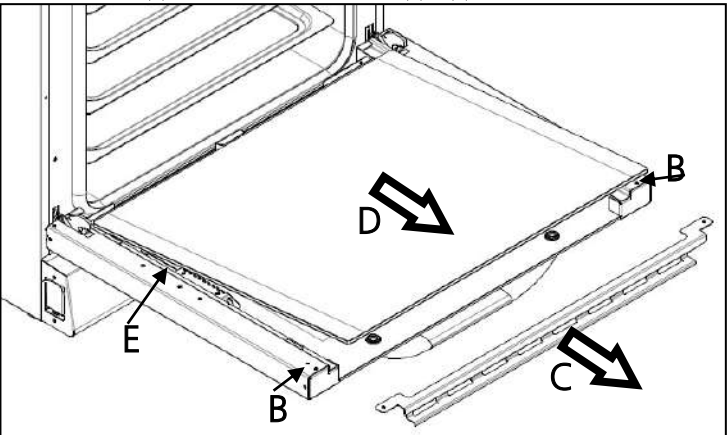
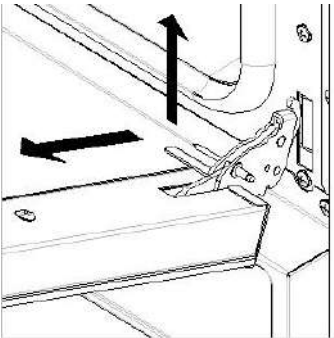
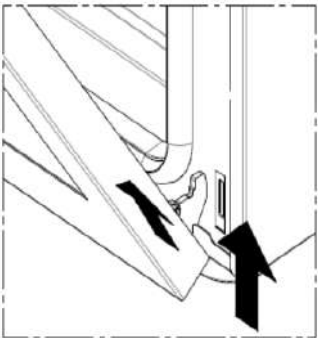
4.5 Очистка двери

Стекло дверцы внутри варочной камеры можно очистить с помощью обезжиривателя того же типа, который используется для ручной очистки варочной камеры; в противном случае можно использовать обычное (нетоксичное) средство для очистки стекла. Для очистки стекла дверцы, выходящей наружу, также можно использовать обычное средство для мытья стекол. В любом случае, можно просто использовать теплую мыльную воду. После ополаскивания тщательно высушите поверхность стекла мягкой тканью.

В случае образования помутнений между двумя стеклами дверцы их можно удалить по мере осмотра обоих стекол.

(только для подготовленных моделей)

Для более тщательной очистки дверцы духовки рекомендуется действовать следующим образом:

<p>Полностью откройте дверь;</p>	
<p>вставьте прилагаемые штифты в отверстия "А" на двух петлях;</p> 	<p>поверните подвижную часть шарнира 'А' до упора вокруг оси</p> 
<p>Выкрутите 2 винта "В", крепящие металлический профиль "С" и снимите его;</p> <p>Снимите внутреннее стекло "D", потянув его на себя;</p> <p>Отсоедините Разъем светодиодной ленты "Е"</p> 	
<p>слегка приподнимите дверцу и сдвиньте ее;</p> 	<p>медленно закройте дверцу до механической "блокировки", поднимите ее и снимите</p> 
<p>Установите дверь на место работает в обратном направлении.</p>	

4.6 Очистка внешнего корпуса

Наружные стальные поверхности следует очищать тканью, смоченной в теплой мыльной воде или смешанной с небольшим количеством уксуса, хорошо промыть и высушить мягкой тканью.

Если вы хотите использовать специальные средства, имеющиеся в продаже, они должны соответствовать требованиям по очистке, изложенным в параграфе "Информация для пользователя".

Следует помнить, что стойку, на которой стоит прибор, или пол, окружающий зону прибора, также следует чистить без использования кислотных агрессивных веществ (например, соляной кислоты), поскольку выделяемые ими пары могут разъесть и разрушить внешний стальной корпус и нанести непоправимый ущерб электрическим компонентам внутри прибора.

4.7 Период бездействия

Если прибор не используется в течение длительного времени, рекомендуется отключить его от электросети (включите защитный магнитный автоматический выключатель, расположенный перед прибором) и водоснабжения. Рекомендуется тщательно очистить прибор внутри (варочную камеру) и снаружи, уделяя особое внимание удалению остатков соли, которые могут привести к коррозии стальных поверхностей.

Также рекомендуется защищать прибор с помощью аэрозольных средств на масляной основе (например, вазелиновое масло), которые при распылении на поверхности образуют эффективную защитную пленку.

Оставьте дверцу рабочей камеры приоткрытой.

Надлежащее укрытие прибора, наконец, позволяет защитить его от пыли.

5. ИНСТРУКЦИИ ПО ТЕХНИЧЕСКОМУ ОБСЛУЖИВАНИЮ

Периодическая проверка (не реже одного раза в год) прибора способствует продлению срока его службы и обеспечивает правильную эксплуатацию. Любые операции по техническому обслуживанию прибора должны выполняться только высококвалифицированным персоналом, прошедшим обучение по выполняемым операциям и уполномоченным компанией TECNOEKA. Операции должны выполняться в соответствии с правилами безопасности, действующими в стране, где установлен прибор, в соответствии с правилами, касающимися установок и безопасности на рабочем месте.

Перед проведением любого технического обслуживания прибора необходимо отключить его от сети и дать ему остыть.

Производитель не несет ответственности за неисправности прибора, вызванные неправильным обслуживанием.

5.1 Доступ к компонентам для осмотра

Снятие задней части:

- Тангенциальный двигатель (на спине)
- Круговое сопротивление
- Радиальный двигатель
- Электромагнитный клапан увлажнения
- Трубопровод/ блок увлажнения
- Контакт
- Клеммная колодка источника питания
- Клеммная колодка вытяжки
- Предохранительный термостат
- Конденсатор
- Кулачковый программатор (переключатель реверса двигателя)

Снятие правой стороны:

- Микровыключатель двери
- Лампочка термостата управления
- Блок питания светодиодного освещения

Путем снятия защитного блока управления:

- Таймер ("Окончание приготовления")
- Термостат управления
- Автоматический увлажнитель
- Индикаторные лампы
- Кнопка гриля
- Кнопка увлажнителя

5.2 Термозащитное устройство

Прибор оснащен предохранительным термостатом (сбрасываемым вручную) для защиты от чрезмерного и опасного перегрева, который может случайно произойти внутри прибора. Если предохранительный термостат срабатывает, подача электроэнергии к прибору прекращается. Предохранительный термостат расположен внутри прибора.

Важно

Предохранительный термостат должен быть снова активирован только после устранения аномалии, вызвавшей его срабатывание. Это может сделать только специалист сервисной службы.

5.3 Замена прокладки варочной камеры

Уплотнение варочной камеры имеет жесткий профиль с фиксирующими выступами. Этот профиль вставляется в посадочное место по периметру на "передней" части камеры.

Чтобы заменить уплотнитель, просто извлеките использованный уплотнитель из корпуса (сильно потяните за 4 угла) и, очистив корпус от загрязнений, вставьте новый уплотнитель (мы рекомендуем смочить профиль уплотнения мыльным раствором, чтобы облегчить монтаж).

6. ПОИСК И УСТРАНЕНИЕ НЕИСПРАВНОСТЕЙ

Tipo de avería	Causa de la avería	Acción de corrección
Тип неисправности	Причина неисправности	Меры
Индикаторные лампы панели управления полностью выключены (Печь не работает)	- Подключение к несовместимой электросети	- Проверить подключение к сети
	- Напряжение сети отсутствует	- Восстановить напряжение питания
Цикл приготовления установлен: печь не работает	- Активировано предохранительное тепловое устройство	- Восстановить тепловое устройство безопасности
	- Дверца открыта или приоткрыта	- Правильно закройте дверцу
Автоматический увлажнитель воздуха активен: отсутствует производство влаги/пара в варочной камере	- Датчик двери поврежден	- Обратиться к квалифицированному техническому специалисту
	- Подключение к несовместимой сети водоснабжения	- Проверьте подключение к водопроводу
	- Закрыт запорный кран	- Проверьте кран
	- Забиты фильтр на входе воды	- Очистить фильтр
Дверца закрыта: выходит пар через прокладку	- Поврежден электромагнитный клапан подачи воды	- Обратиться к квалифицированному техническому специалисту
	- Неправильный монтаж прокладки	- Проверить монтаж прокладки
	- Прокладка повреждена	- Обратиться к квалифицированному техническому специалисту
Печь готовит не равномерно	- Зажим ручки плохо отрегулирован	- Обратиться к квалифицированному техническому специалисту
	- Один из двигателей заблокирован или вращается на низкой скорости	- Обратиться к квалифицированному техническому специалисту
	- Двигатели не выполняют инверсию хода	- Обратиться к квалифицированному техническому специалисту
Светодиодная панель в варочной камере не работает	- Светодиодная панель повреждена	- Замените светодиодную панель
	- Проверьте правильность полярности	- Обратиться к квалифицированному технику
Постоянно подключается тепловое предохранительное устройство	- Поврежденное устройство	- Обратиться к квалифицированному техническому специалисту
	- Поврежденный регулирующий термостат	- Обратиться к квалифицированному техническому специалисту

7. ТЕХНИЧЕСКАЯ ПОДДЕРЖКА

Этот прибор, перед тем как покинуть фабрику, был запущен и проверен опытным и специализированным персоналом, для того чтобы добиться лучших результатов работы.

Каждый ремонт или запуск в работу, который может стать необходимым, должен делаться максимальной аккуратностью и внимательно, соблюдая действующие национальные нормы безопасности. Мы рекомендуем всегда обращаться к концессионеру, который осуществил продажу или в наш ближайший центр помощи, уточняя тип дефекта, модель прибора и номер его технического паспорта (смотри табличку “технические данные” расположенную на задней панели).

При необходимости вмешательства пользователь должен будет обратиться к заводу-производителю Tecnoeka по номерам, приведенным на обложке или проконсультироваться по адресу www.tecnoeka.com.

8. УТИЛИЗАЦИЯ ПРИБОРА

В соответствии с Директивой 2012/19/EU об утилизации отработанного электрического и электронного оборудования, перечеркнутый символ мусорного бака на колесах на данном оборудовании указывает на то, что изделие было выпущено на рынок после 13 августа 2015 года и что по окончании срока службы его необходимо утилизировать отдельно от других отходов.



срока службы оно должно быть утилизировано отдельно от других отходов.

Поэтому по окончании срока службы прибора пользователь должен сдать его в соответствующие центры (центры утилизации) для раздельного сбора электрических и электронных отходов.

Все приборы TECNOEKA изготовлены из перерабатываемых металлических материалов (нержавеющая сталь, оцинкованный листовый металл, железо, медь, алюминий и т.д.), которые составляют более 90% от общего веса прибора. Перед утилизацией прибора рекомендуется привести его в негодность, отсоединив кабель питания и сняв механизм закрытия отсеков и/или отверстий, если таковые имеются.

Раздельный сбор отходов и последующая обработка, восстановление и утилизация способствуют производству оборудования из переработанных материалов и снижают негативное воздействие на окружающую среду и здоровье, которое может быть вызвано неправильным обращением с отходами. Незаконная утилизация изделия пользователем влечет за собой применение административных санкций.

9. ОБЫЧНАЯ ГАРАНТИЯ

Изделие Tecnoeka предназначено только для пищевого использования и на него распространяется гарантия в соответствии с законом (ст. 1490 и последующие статьи Гражданского кодекса Италии) для профессиональных клиентов или клиентов, приобретающих у дилера с номером НДС.

Продукт Tecnoeka является профессиональным и сертифицирован в соответствии с IEC EN 60335-1 и может быть продан только профессиональным пользователям.

Исключая любые дополнительные гарантии, Продавец соглашается отремонтировать по своему усмотрению только те части продукции, которые оказались испорченными в результате первоначальной неисправности, при условии, что, с учетом неустойки, клиент заявил о неисправности в течение 12 месяцев с даты покупки и сообщил о дефекте в течение 8 дней с даты обнаружения, в письменном виде, приложив копию счета, квитанции или налогового чека в качестве доказательства покупки.

В случае, если клиент не может предъявить счет-фактуру, квитанцию или налоговую квитанцию в качестве доказательства покупки, что означает несоблюдение вышеуказанных условий, гарантия теряет силу в следующих случаях:

- 1) Неисправности или поломки компонентов, вызванные транспортировкой.
- 2) Повреждения, вызванные несоответствием электрических, гидравлических и газовых систем по сравнению с указанными в руководстве по установке, или аномальной работой этих систем.
- 3) Повреждения, возникшие в результате неправильной установки изделия или установки, выполненной не в соответствии с руководством по установке, и, в частности, повреждения из-за несоответствия дымоходов и сливов, к которым подключено изделие.
- 4) Использование изделия не по назначению, как указано и следует из технической документации, выпущенной компанией Tecnoeka.
- 5) Повреждение в результате использования изделия не в соответствии с инструкциями руководства по эксплуатации и техническому обслуживанию.
- 6) Вскрытие изделия.
- 7) Работы по настройке, обслуживанию и ремонту изделия, выполненные неквалифицированным персоналом.

8) Использование неоригинальных запасных частей или не авторизованных компанией Теспоека.

9) Повреждения или дефекты, вызванные небрежным и/или неосмотрительным использованием изделия или в нарушение инструкций, изложенных в руководстве по эксплуатации и техническому обслуживанию.

10) Повреждения, вызванные пожаром или другими природными явлениями и, в любом случае, непредвиденными обстоятельствами или любыми другими причинами, не зависящими от производителя.

11) Повреждение компонентов, подверженных нормальному износу и требующих периодической замены.

Также из гарантии исключаются: окрашенные или эмалированные детали, ручки, рукоятки, подвижные или съемные пластиковые детали, лампочки, стеклянные детали, прокладки, электронные детали и любые дополнительные детали, транспортные расходы от места нахождения потребителя, конечного пользователя и/или покупателя до Теспоека srl и наоборот.

Стоимость замены печи и соответствующие расходы на установку также исключены из гарантии. Гарантия не распространяется на Изделия, приобретенные бывшими в употреблении или у третьих лиц, не связанных с компанией Теспоека и не уполномоченных ею.

TECNOEKA SRL не несет ответственности за ущерб, прямой или косвенный, вызванный неисправностью изделия или в результате вынужденной приостановки эксплуатации.

Ремонт по гарантии не влечет за собой продление или возобновление покрытия.

На компоненты, замененные по гарантии, распространяется 6-месячная гарантия с даты отгрузки, подтвержденная транспортным документом, выданным компанией Теспоека.

Никто не уполномочен изменять условия гарантии или предоставлять другие условия, ни устные, ни письменные.

10. НАЛИЧИЕ И ПОСТАВКА ЗАПАСНЫХ ЧАСТЕЙ

Теспоека srl хранит и обеспечивает наличие запасных частей в течение максимум 24 месяцев с момента продажи готового изделия дилеру. По истечении указанного срока наличие не гарантируется.

11. ПРИМЕНИМОЕ ЗАКОНОДАТЕЛЬСТВО И КОМПЕТЕНТНЫЙ СУД

Отношения поставки будут регулироваться итальянским законодательством, за исключением норм международного частного права и Венской конвенции о договорах международной купли-продажи товаров от 11.4.1980. Любые споры будут разрешаться исключительно судом Падуи.

Без предварительного уведомления и ответственности компании Теспоека Srl продукция, представленная в руководстве, может подвергаться техническим и конструктивным изменениям в целях усовершенствования, не затрагивая при этом существенных характеристик, касающихся эксплуатации и безопасности. Теспоека Srl не несет ответственности за любые неточности, связанные с типографскими или канцелярскими ошибками, затрагивающими приборы, а также в техническом и коммерческом описании своей продукции для клиентов.



Tecnoeka srl

via Marco Polo, 11 - 35010 Borgoricco, Padova - Italy
Tel. +39.049.5791479 - Tel. +39.049.9300344 - Fax +39.049.5794387

email

info@tecnoeka.com - tecnoekasrl@pec.it

web site

tecnoeka.com