



TATRA

EAC CE

Руководство по эксплуатации | РУ



**МАШИНА КОТЛОМОЕЧНАЯ
TW.P60+DR+DD TOUCH**



T A T R A



Содержание

	стр.
Введение	3
Таблица технических характеристик	4
Техника безопасности и указания по использованию	6
Транспортировка и размещение	8
Монтаж устройства	9
Эксплуатация устройства	12
Чистка и техническое обслуживание	21
Возможные неисправности	24
Утилизация	25

Введение

Уважаемый пользователь,

Благодарим вас за выбор нашего устройства и за доверие к нашей компании. Наша техника используется пользователями на промышленных кухнях в 75 странах мира. Наше устройство изготовлено в соответствии с международными стандартами.

Мы настоятельно рекомендуем прочитать руководство пользователя, чтобы в соответствии с вашими ожиданиями наиболее эффективно использовать его в течение длительного времени.



Пожалуйста, внимательно прочтите руководство перед установкой и использованием устройства, убедитесь, что персонал, который будет использовать устройство, также прочитал руководство. На устройство не будет распространяться гарантия в случае, если оно было запущено без должного ознакомления с инструкциями.



В настоящем руководстве описываются принципы установки, эксплуатации и обслуживания устройства. В нем содержится важная информация и ссылки на документы. Знание всех сведений по технике безопасности и указаний по обращению с устройством обеспечивает условия для безопасной и надлежащей эксплуатации машины. Более того, необходимо соблюдать нормы использования устройства в соответствии с местными требованиями и общими правилами техники безопасности.

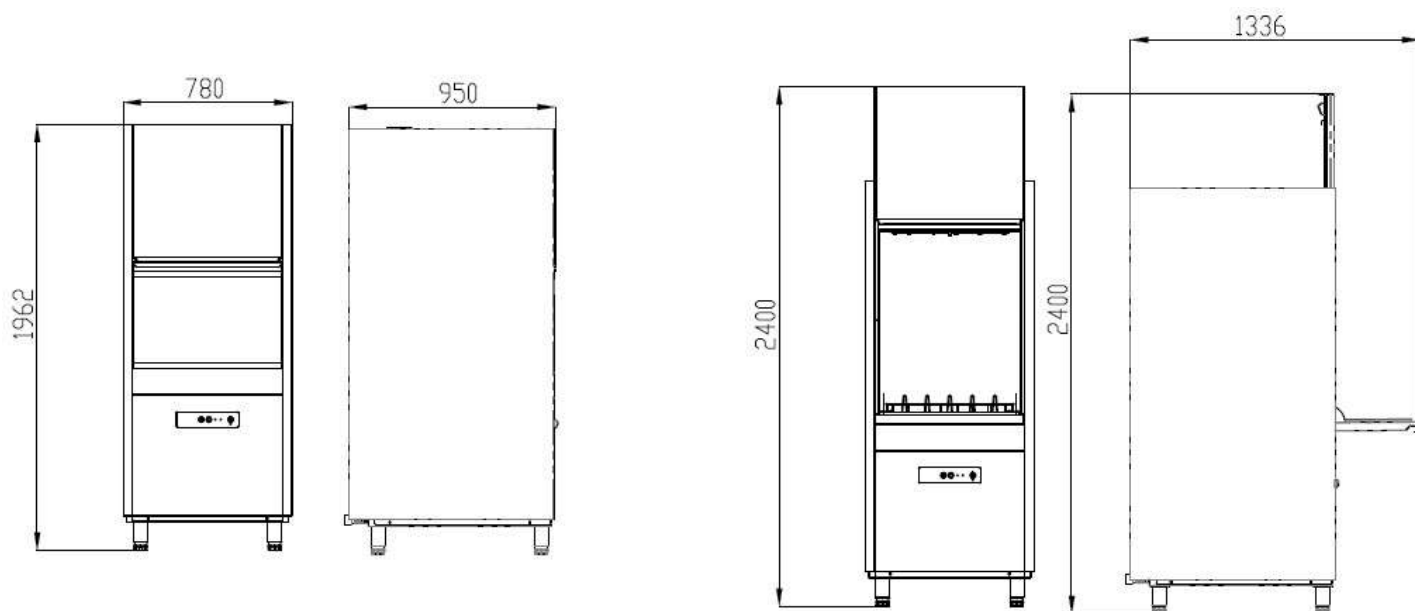


Руководство является частью устройства и должно в любое время быть в оперативной доступности вблизи устройства, чтобы им могли воспользоваться специалисты по монтажу, эксплуатации, обслуживанию и чистке.



Таблица технических характеристик

Модель	TW.P60+DR+DD TOUCH
Ширина, мм	780
Глубина, мм	950 (1336)
Высота, мм	1962 (2400)
Вес, кг	220
Размер корзины, мм	600 x 760
Высота загрузочного окна, мм	800
Дозатор моющего средства	Да
Дозатор ополаскивающего средства	Да
Помпа слива	Да
Максимальная загрузка, корзин в час	30
Длительность циклов мойки, сек.	120 - 360 - 480
Подключение воды	3/4"
Давление воды на входе (мин.-макс.), бар	2 – 4
Температура подключаемой воды, °С	15 - 50
Рабочее напряжение, В	400
Мощность, кВт	16,7
Нагреватель бака, кВт	4,5
Нагреватель бойлера, кВт	14
Насос мойки, кВт	2,8
Насос ополаскивания, кВт	0,37
Объем моечного бака, л	65
Объем бойлера, л	18
Температура мойки, °С	55 - 60
Температура ополаскивания, °С	80 - 85

Габариты изделия


Примечание: размеры указаны в мм

Техника безопасности и указания по использованию



Устройство изготовлено в соответствии с современными требованиями и нормами. При ненадлежащем использовании или эксплуатации с нарушением технических параметров устройство может стать предметом опасности. Знание содержимого настоящего руководства является одним из требований для защиты от опасностей и исключения ошибок, а также для безопасной и благополучной эксплуатации устройства. Во избежание опасностей и в целях обеспечения оптимальных эксплуатационных возможностей, запрещается вносить любые изменения или модификации, которые не были специальным образом одобрены производителем. Устройство может эксплуатироваться в технически безупречном и надежном состоянии.



Устройство предназначено для промышленного использования и должно использоваться только персоналом, обученным по этому руководству.



Никто, кроме производителя или авторизованного сервиса, не должен вскрывать устройство.



Устройство должно быть установлено в соответствии с действующими нормативами. Оно должно эксплуатироваться в хорошо вентилируемых местах или под вытяжными зонтами. В противном случае горячий водяной пар и чрезмерная влажность, исходящие от прибора во время его работы или от других приборов на кухне, могут повредить механические и электрические части устройства. Уровень влажности рабочей среды не должен превышать 65%.



Среда, в которой работает устройство, должна соответствовать рекомендуемой температуре окружающей среды (+5 ° C / +40 ° C). Устройство следует использовать исключительно в закрытых помещениях.



Запрещается погружать устройство в воду, а его внешнюю поверхность нельзя мыть водой под давлением.



Все работы по монтажу и пусконаладочным работам должны быть проведены квалифицированным персоналом. Подключение должно производиться в соответствии с нормативными актами той страны, где используется данное устройство.

Устройству обязательно требуется заземление.

Убедитесь, что напряжение в сети соответствует рабочему напряжению устройства.

Электропроводка должна соответствовать номинальной мощности устройства.



Наше устройство произведено в соответствии с французскими нормами жесткости воды. Избыток извести в водопроводной воде повреждает рабочие части машины, сокращает срок ее службы и снижает эффективность мойки. По этой причине следует выполнять ежедневное обслуживание, изложенное в главе Чистка и техническое обслуживание.

ЕСЛИ ВОДОПРОВОДНАЯ ВОДА, ПОСТУПАЮЩАЯ В МАШИНУ, ПРЕВЫШАЕТ 0-10 ФРАНЦУЗСКОЙ ЖЕСТКОСТИ, НАСТОЯТЕЛЬНО РЕКОМЕНДУЕТСЯ ИСПОЛЬЗОВАТЬ СИСТЕМУ ВОДОПОДГОТОВКИ.



Машину нельзя перемещать во время работы.

Никогда не перемещать, не передвигать и не поднимать устройство с помощью провода питания.



При непрерывной эксплуатации, машину следует отключать на 1 час каждые 4 часа.



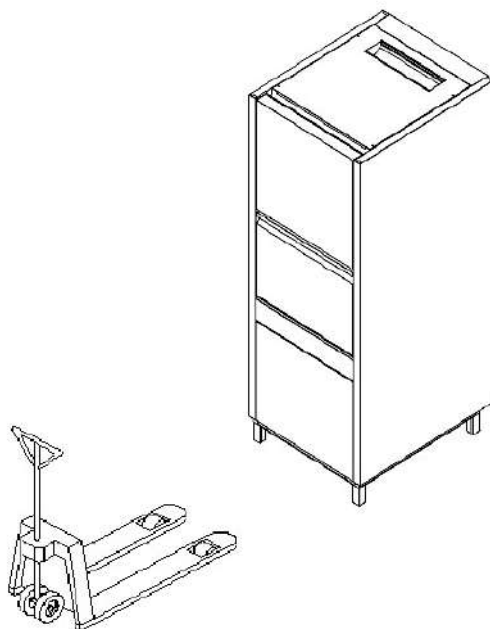
НЕКАЧЕСТВЕННЫЕ МОЮЩИЕ СРЕДСТВА МОГУТ ПОВРЕДИТЬ РАБОЧУЮ СИСТЕМУ УСТРОЙСТВА И ПЛАСТИКОВЫЕ КОМПОНЕНТЫ. ПО ЭТОЙ ПРИЧИНЕ МЫ НАСТОЯТЕЛЬНО РЕКОМЕНДУЕМ ВАМ ВЫБИРАТЬ ПОДХОДЯЩЕЕ ПО КАЧЕСТВУ МОЮЩЕЕ СРЕДСТВО.

ДЛЯ ЧИСТКИ ЗАПРЕЩАЕТСЯ ИСПОЛЬЗОВАТЬ ТАКИЕ СРЕДСТВА, КАК СТАЛЬНАЯ ГУБКА ИЛИ ПРОВОЛОЧНЫЙ ЕРШ.

Предупреждающие знаки



Транспортировка и перемещение



Устройство следует поставить на поддон вертикально. Вилы погрузчика помещаются под устройство, и устройство транспортируется.



Если устройство нужно перевезти на большое расстояние, его следует перемещать медленно, при необходимости закрепить на поддоне для предотвращения вибрации или его должен поддерживать один человек.



При транспортировке устройства старайтесь не ударить и не уронить его.



Производитель не несет ответственности за любые повреждения, которые могут возникнуть во время транспортировки.



ПЕРЕМЕЩЕНИЕ:

За исключением авторизованного обслуживания устройства, **ЕГО РАСПОЛОЖЕНИЕ НЕ МОЖЕТ БЫТЬ ИЗМЕНЕНО, СОЕДИНИТЕЛЬНЫЕ ШЛАНГИ И КАБЕЛИ НЕ МОГУТ БЫТЬ УДЛИНЕНЫ, ЗАМЕНЕНЫ.**

Монтаж устройства

Все работы по монтажу и пусконаладочным работам должны быть проведены квалифицированным персоналом. Подключение должно производиться в соответствии с нормативными актами той страны, где используется данное устройство.

На объекте, где будет проводиться подключение устройства, электропроводка объекта должна быть предварительно обеспечена пользователем в соответствии с ПРИМЕНИМЫМИ ПРАВИЛАМИ ЭЛЕКТРОСНАБЖЕНИЯ. Из-за любых недостатков, вызванных электроустановкой прибора, в устройстве может возникнуть утечка электричества, электрический шок, невозможность устройства работать или частые сбои.

КОМПАНИЯ-ПРОИЗВОДИТЕЛЬ НЕ НЕСЕТ ОТВЕТСТВЕННОСТЬ ЗА ЛЮБОЙ УЩЕРБ СВЯЗАННЫЙ С НЕДОСТАТКАМИ ЭЛЕКТРИЧЕСКОЙ СЕТИ.

По этой причине мы рекомендуем быть абсолютно уверенным, что объект выполнен в соответствии с ПРИМЕНИМЫМИ ПРАВИЛАМИ ЭЛЕКТРОСНАБЖЕНИЯ и проконтролирован компетентными организациями.

Устанавливайте посудомоечную машину на ровную, твердую поверхность. Установка на неровную поверхность может повлечь неправильный уровень воды, отразиться на работе дверцы, а также привести к опрокидыванию и падению устройства.

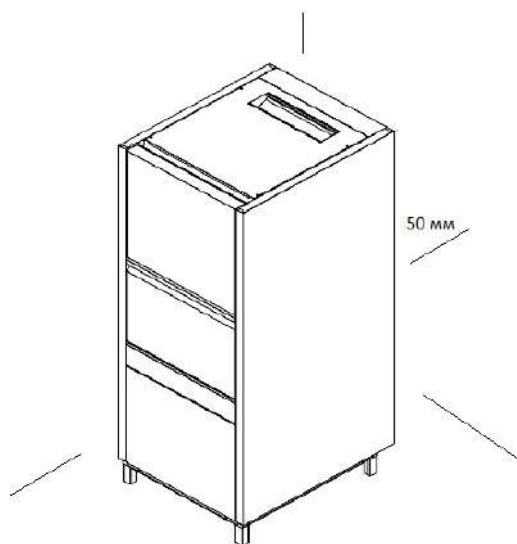
Поверхность, на которую устанавливается посудомоечная машина, должна выдерживать её нагрузку.

Устанавливайте посудомоечную машину в месте, максимально приближенном к водопроводу и канализации.

Ножки машины должны быть отрегулированы в соответствии с состоянием пола и столов для грязной и чистой посуды, и сама машина отбалансирована.

После установки машины с ее поверхности обязательно должна быть удалена защитная пленка.

В месте установки машины должна быть система вентиляции с вытяжкой. Убедитесь, что среда, в которой будет работать машина, не содержит избыточного пара и влаги.





Перед выполнением электрического подключения сначала сравните технические параметры местной электросети с паспортной табличкой посудомоечной машины.

Электропроводка должна соответствовать номинальной мощности устройства.

Электроподключение машины должно выполняться квалифицированным электриком.

Производитель и фирма-продавец не несут ответственность, если не будет произведена защита подключения к линии электросети.

В основном автоматическом выключателе, к которому будет подключаться устройство, помимо защиты от короткого замыкания и токовой перегрузки, должна содержаться защита от утечек тока номиналом 30 мА.

ПРОИЗВОДИТЕЛЬ НЕ НЕСЕТ ОТВЕТСТВЕННОСТЬ

за любую неисправность, утечку тока, неполадки заземления или устройства, которые могут произойти в машине из-за других электрических приборов, подключенных к электрической панели, питающей котломоечную машину.

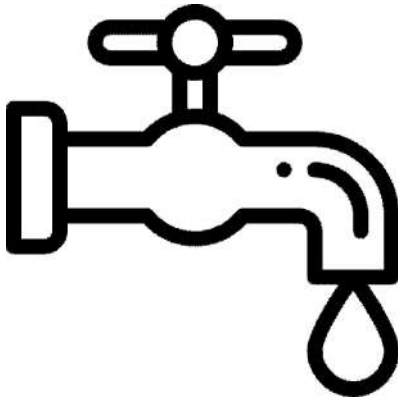
Система заземления, к которой будет подключено устройство, должна быть выполнена в соответствии с действующими правилами заземления и должна быть подтверждена сертификатами, выданными соответствующими органами.

После того как будут выполнены необходимые приготовления к сборке машины, авторизованный обслуживающий персонал должен произвести заземление машины. Потом машину следует ввести в эксплуатацию, сделав необходимые подключения к водопроводу и канализации.

**ВНИМАНИЕ! НЕ ЗАПУСКАЙТЕ МАШИНУ, НЕ ПОДКЛЮЧИВ ЕЕ К ЛИНИИ ЗАЗЕМЛЕНИЯ.**

Не допускайте нахождения кабеля между предметами и мебелью, которые могут оказать давление и повредить силовую кабель, его изгиба и запутывания.

Машина оснащена впускным шлангом 3/4" и сливным шлангом Ø42 мм.



Для подачи чистой воды на стене за местом, где будет установлена машина, на высоте 25 см от пола должна быть проведена труба 1/2" и на нее должен быть установлен кран 3/4".

Для отвода сточных вод из машины необходимо установить трубу из ПВХ Ø50 мм на стене за местом, где будет установлена машина, на максимальной высоте 10 см от пола.

Для подключения устройства к системе водоснабжения используйте гибкий шланг, входящий в комплект поставки. Проложите его между краном и входом воды в устройство. Кран (отсекающий вентиль) должен находиться рядом с устройством. Проследите, чтобы не было утечек воды.

Давление воды в системе должно соответствовать указанному на паспортной табличке устройства.

Если жесткость воды в системе превышает 10 F, рекомендуется использовать смягчитель воды. Если в воде имеется очень высокая концентрация минеральных веществ, рекомендуется установить систему деминерализации.

Сливной шланг устройства необходимо подключить к канализационной системе.

Загрузка моющего средства и ополаскивателя:

К каждому насосу для моющего и ополаскивающего средств подведен пластиковый шланг. Выходящие концы шлангов расположены сзади устройства. Прикрепите грузики, входящие в комплект поставки устройства, к концам шланга для подачи средств. Затем разместите шланг с грузом на конце в емкости со средством. Убедитесь, что шланг для моющего средства и шланг для ополаскивателя помещены в правильные емкости (шланг для ополаскивателя в емкость с ополаскивателем, шланг для моющего средства в емкость с моющим средством).

Дозировка моющего средства и ополаскивателя:

Объем подаваемых средств устанавливается на заводе. Однако, в зависимости от фактической жесткости воды в месте установки, дозировка средств может быть изменена.

Эксплуатация устройства**МЕСТА ПРИМЕНЕНИЯ:**

Устройство предназначено для мытья посуды, такой как котлы, кастрюли, гостроемкости и подносы, в ресторанах, на туристических объектах, промышленных кухнях, фабриках, пекарнях и кухнях предприятий общественного питания.

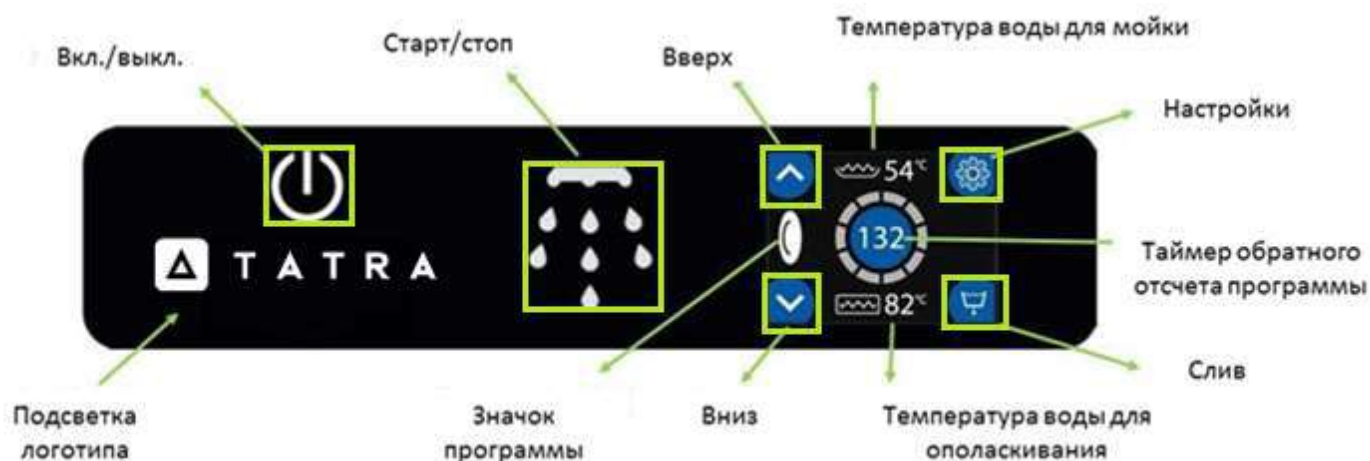


Предназначенную для мытья посуду сначала нужно очистить от остатков пищи щеткой или губкой, затем промыть водой, после чего сложить в корзину. В противном случае грубые отходы забивают фильтры и разбрызгиватели. Не используйте моющее средство и горячую воду в процессе предварительной очистки.

ПРИМЕЧАНИЕ:

Используйте устройство только по назначению. Котломоечной машиной должен пользоваться тот, кто знает правила техники безопасности и прочитал Руководство по эксплуатации.

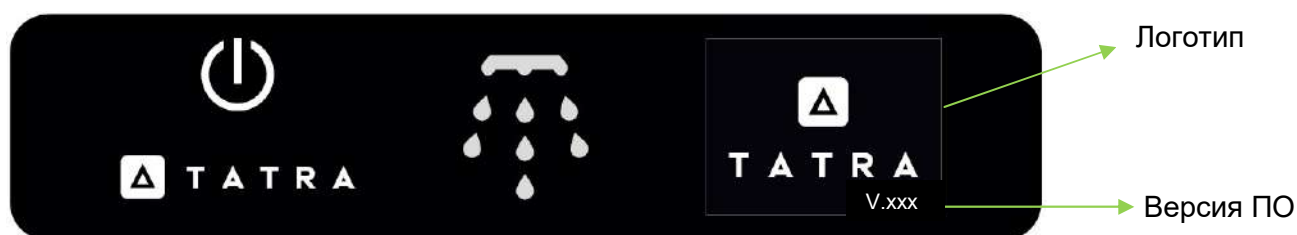
Панель управления



 - сенсорные кнопки

Пуск устройства

Убедиться, что выполнено подключение к электросети, водоснабжению и канализации. Дождаться, когда на лицевой панели загорится белый значок Вкл./Выкл., после чего нажать его и удерживать 3 секунды; ЖК-экран активируется.



Машина начнет автоматический набор воды. Кнопка Старт/Стоп (капли) будут подсвечены голубым.



После набора достаточного количества воды, автоматически запускается ее нагрев. Кнопка Старт/Стоп (капли) будут подсвечены красным.

Сначала машина нагревает бойлер, а затем воду в баке. Во время процесса нагрева воды, дверца машины должна быть закрыта.



Когда температура воды в бойлере достигнет 85°C, а температура воды в баке достигнет 55°C, машина будет готова к мойке. Кнопка Старт/Стоп (капли) будут подсвечены белым.

Начальная подготовка перед использованием:

Перед первым каждодневным запуском необходимо выждать 25-30 минут (в зависимости от модели посудомоечной машины и температуры воды на входе), чтобы вода нагрелась. После того как вода достигнет заданной на заводе температуры, раздастся звуковой сигнал. Эффективное функционирование устройства возможно только после достижения нужной температуры. Если температура ниже нормы, прежде чем начинать новый цикл мойки, необходимо дождаться ее нагрева до нужной отметки.



Запуск цикла мойки

Поместить корзину внутрь машины, убедиться, что верхние и нижние моющие и ополаскивающие рукава свободно вращаются, закрыть дверцу.

При помощи кнопок Вверх/Вниз выбрать программу (120 - 360 – 480 сек.) в зависимости от типа посуды и степени загрязнения, после чего нажать кнопку Старт/стоп для запуска выбранной программы.

На дисплее начнется обратный отсчет времени выполнения программы. Кнопка Старт/Стоп (капли) будут подсвечены зеленым.

После завершения мойки начинается цикл ополаскивания.

Если в процессе мойки будет открыта дверца машины (без нажатия любых кнопок), работа машины приостановится. Когда дверца снова закроется, программа продолжится с того места, где она была прервана.

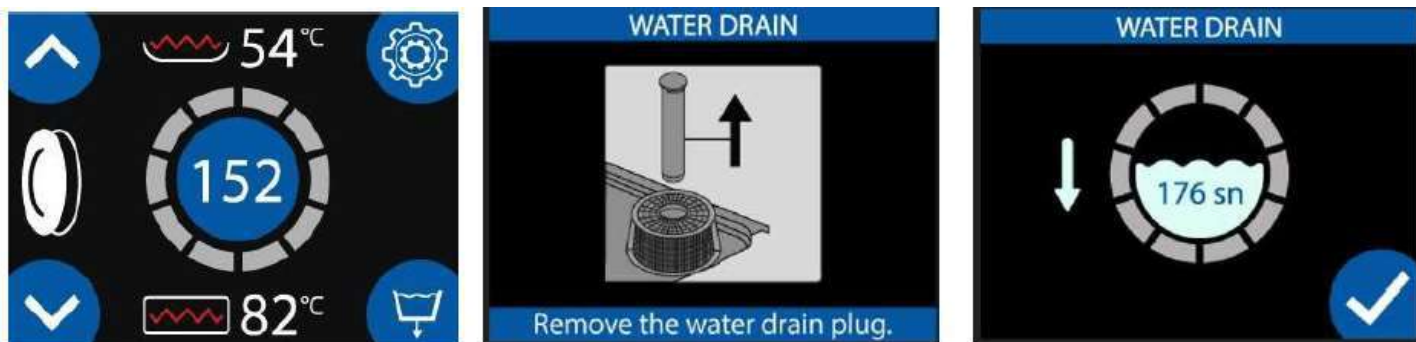
После завершения процесса мойки раздается звуковой сигнал. Открыть дверцу, достать корзину с вымытой посудой и загрузить новую корзину. Закрывать дверцу, новый цикл мойки начнется автоматически.

Длительное нажатие кнопки Старт/Стоп (капли) после закрытия дверцы остановит выполнение программы.

Слив воды:

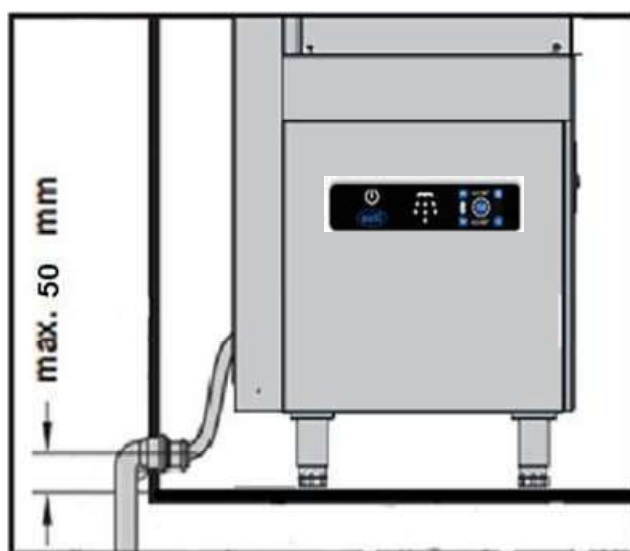
Излишки воды, образующиеся во время работы машины, будут автоматически сливаться.

В конце каждого дня дверцу машины нужно оставлять открытой для сушки. Перед выключением машины по окончании рабочего дня необходимо полностью слить воду из моечного бака.



Модели без сливной помпы (слив самотеком):

Выключить устройство с панели управления. Открыть дверцу устройства и вынуть сливную пробку из бака. После этого начнется слив воды из машины. После завершения слива установить пробку на место. Отключить подачу воды и питание устройства.



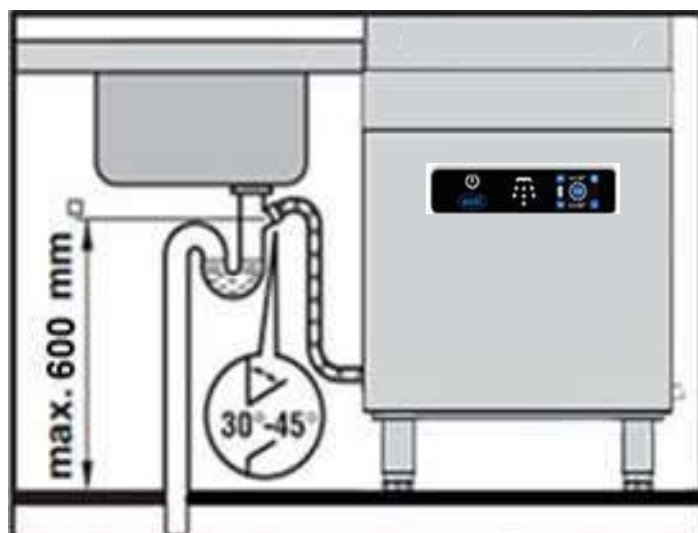
Модели со сливной помпой:

При каждом цикле работы система слива включается автоматически при начале ополаскивания.

После завершения работы в конце дня открыть дверцу и вынуть сливную пробку. Нажать и удерживать в течение 3 секунд кнопку Слива, подтвердить слив, нажав галочку, подтвердить извлечение сливной пробки.

Кнопка Старт/Стоп (капли) будут подсвечены голубым.

После завершения слива (время устанавливается на заводе) сливная помпа автоматически остановится. После завершения слива установить пробку на место. Нажать кнопку Вкл./выкл. для выключения машины и отключить подачу воды.



Примечание: После завершения слива рекомендуется отключить подачу воды из водопровода и электропитание, а также почистить устройство, как описано ниже. В целях повышения санитарии после слива воды оставить дверцу машины открытой, чтобы обеспечить естественное высыхание моечного бака.

Рекомендуется регулярно сливать грязную воду из моечного бака в течение дня с целью повышения качества мойки.

Машина оснащена счетчиком загрязнения воды. При появлении индикации (зеленая капля со стрелками) необходимо слить грязную воду из моечного бака согласно инструкциям, приведенным выше.

Настройки

Ручной режим заправки моющего и ополаскивающего средств:

Ручное управление насосами моющего и ополаскивающего средств можно выполнить в любое время.

Длительно нажмите кнопку Вкл./Выкл. для активации панели управления. Длительно нажмите кнопку Настройки для входа в меню настроек. Нажатием кнопок Вверх и Вниз задайте пароль «001». Подтвердите введенный пароль длительным нажатием кнопки Подтверждение (галочка).

Продолжительность работы насоса задается кнопками Вверх и Вниз. Значение по умолчанию 120 секунд. Длительное нажатие кнопки Play запускает и останавливает работу насоса-дозатора. Короткое нажатие кнопки Настройки переключает с насоса моющего средства на насос ополаскивающего средства и наоборот.

Дозатор моющего средства отмеряет 0,8 мл за 1 секунду, дозатор ополаскивающего средства – 0,3 мл за 1 секунду.

Длительное нажатие кнопки Настройки переключает на главный экран.

Параметры пользователя:

Длительно нажмите кнопку Вкл./Выкл. для активации панели управления.

Длительно нажмите кнопку Настройки для входа в меню настроек. Нажатием кнопок Вверх и Вниз задайте пароль «002». Подтвердите введенный пароль длительным нажатием кнопки Подтверждение (галочка).

Кнопками Вверх и Вниз выберете программу для задания параметров пользователя.

Подтвердите выбранную программу мойки длительным нажатием кнопки Подтверждение (галочка).

Для каждой программы мойки параметры задаются отдельно.

Переключение между параметрами осуществляется коротким нажатием кнопки Настройки. Нажатием кнопок Вверх и Вниз установите требуемое значение параметра. Подтвердите заданное значение длительным нажатием кнопки Подтверждение (галочка).

Длительное нажатие кнопки Настройки переключает на главный экран.

Для изменения доступны следующие параметры:

P08: время загрузки моющего средства.

Устанавливается в секундах. Дозатор отмеряет 0,8 мл за 1 секунду.

P09: время загрузки ополаскивающего средства.

Устанавливается в секундах. Дозатор отмеряет 0,3 мл за 1 секунду.

P11: счетчик загрязнения.

Заводская установка = 80

Количество моечных циклов, после которого посудомоечная машина сигнализирует о необходимости слива грязной воды (индикация: зеленая капля со стрелочками). Чтобы убрать предупреждение, необходимо слить воду.

P15: нагрев бака.

Заводская установка = 0.

Если выбрано значение 1, цикл мойки не запускается до тех пор, пока температура воды в баке и в бойлере не достигнет заданных значений;

Если выбрано значение 0, цикл мойки запустится при любой температуре воды. При этом нагреватель продолжит работать.

P17: запуск цикла при закрытии дверцы.

Заводская установка = 1.

Если выбрано значение 1, цикл мойки запускается автоматически после открытия и закрытия дверцы. Если выбрано значение 0, для запуска цикла мойки необходимо каждый раз нажимать кнопку Старт/Стоп.



Любое изменение параметров должно осуществляться исключительно обученным и подготовленным персоналом.



Если машина не эксплуатируется длительное время, перед запуском ее следует очистить, проверить кабельные соединения и подключение воды.



Для того, чтобы машина работала эффективно и не была повреждена, необходимо использовать корзины соответствующего назначения. Особенно ложки, вилки и ножи следует мыть в корзинах, предназначенных для столовых приборов. Корзины, отличные от оригинальных поставляемых с посудомоечной машиной, и сломанные корзины использовать нельзя.



НЕ ВКЛЮЧАЙТЕ МАШИНУ

при снятых сливных фильтрах и фильтрах бака.

В противном случае крупные остатки пищи на посуде повредят устройство.

ВНИМАНИЕ! Следует соблюдать осторожность при установке и эксплуатации машины, как описано в главах по монтажу и использованию машины. Если вы столкнетесь с какой-либо неисправностью, после тщательного изучения предупреждений и объяснений, описанных в разделе «Возможные неисправности и способы устранения», при необходимости сообщите об этом в ближайший авторизованный сервисный центр. Не пытайтесь самостоятельно отремонтировать машину.

ПРИ ВМЕШАТЕЛЬСТВЕ ТЕХНИЧЕСКОГО ПЕРСОНАЛА ИЛИ ПЕРСОНАЛА БЕЗ ЛИЦЕНЗИИ, ЗА ИСКЛЮЧЕНИЕМ АВТОРИЗОВАННЫХ ЦЕНТРОВ, **РЕМОНТ МАШИНЫ НЕ БУДЕТ ПОКРЫВАТЬСЯ ГАРАНТИЕЙ.** ПО ЭТОЙ ПРИЧИНЕ НЕ ПОЗВОЛЯЙТЕ НЕАВТОРИЗОВАННЫМ СОТРУДНИКАМ ВСКРЫВАТЬ МАШИНУ.

В ТАКИХ СЛУЧАЯХ КОМПАНИЯ-ПРОИЗВОДИТЕЛЬ НЕ БУДЕТ НЕСТИ ОТВЕТСТВЕННОСТЬ.

ВО ВРЕМЯ РЕМОНТА АВТОРИЗОВАННЫМИ СЕРВИСНЫМИ ЦЕНТРАМИ ЗАПРЕЩАЕТСЯ ПРЕДЛАГАТЬ ИСПОЛЬЗОВАНИЕ КАКИХ-ЛИБО НЕОРИГИНАЛЬНЫХ ЗАПЧАСТЕЙ.

РЕМОНТ МАШИНЫ НЕ БУДЕТ ПОКРЫВАТЬСЯ ГАРАНТИЕЙ, В СЛУЧАЕ ЕСЛИ НА НЕЕ БУДЕТ УСТАНОВЛЕНЫ НЕОРИГИНАЛЬНЫЕ ЗАПЧАСТИ.

Используйте только оригинальные запасные части и аксессуары.

Чистка и техническое обслуживание

Техническое обслуживание машины должно выполняться после отключения электроэнергии и воды персоналом, который ознакомлен с условиями безопасности.

Ежедневный уход должен производиться пользователем.

Для очистки машины после мытья посуды, выполняемой с определенными интервалами в течение дня, необходимо делать следующее:

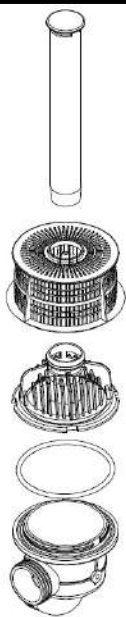


Необходимо снять рукава мойки и ополаскивания и почистить загрязненные форсунки и поверхности с помощью щетки, воды под давлением, тонкой проволоки и т.д.

Фильтры в моечном баке следует снять и очистить.

Не запускайте машину, не вставив фильтры.

Если время между двумя мойками превышает 5 ЧАСОВ, сливную пробку следует снять, а воду из бака полностью слить.



Сливной фильтр следует снять и промыть водой под давлением.

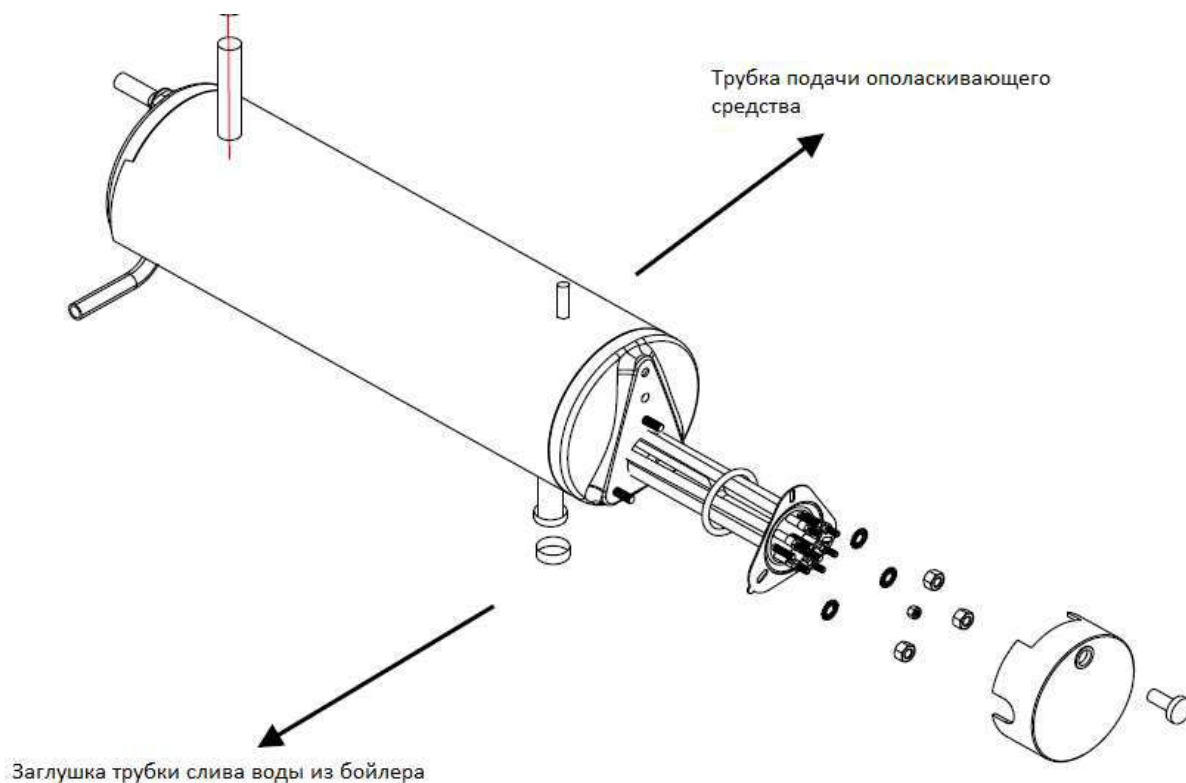
Внутреннюю поверхность бака следует вымыть губкой или тряпкой с большим количеством воды.

После окончания чистки следует установить на место сливной фильтр, сливную пробку, фильтры бака, а также моющие и ополаскивающие рукава.

После определенного времени использования направляющие машины могут покрыться накипью, поэтому их следует протирать тряпкой с моющим средством. Если чистка не производится в течение длительного времени, накипь, образующаяся на полозьях, может затруднять движение дверцы.

Периодическое обслуживание выполняется пользователем.

Минимум один раз в месяц после чистки и технического обслуживания машины перед мойкой, когда машина готова к работе, не загружая посуды, добавьте 1/2 кг средства для удаления накипи в моечный бак. Запустите подряд несколько циклов мойки без посуды общей продолжительностью примерно полчаса. После этого нужно слить воду и набрать чистую без добавления средства, затем запустить еще несколько циклов, слить воду. Теперь машина готова к мойке посуды.



В случае, если устройство не используется в течение долгого времени, необходимо слить воду, оставшуюся в бойлере. Для этого откройте заглушку в нижней части устройства (заглушку бойлера) и дайте воде стечь. В противном случае длительное пребывание воды внутри машины может повредить нагреватели (осадок, частицы и т. д.).

Возможные неисправности

Перед обращением в сервисный центр проверить следующие пункты:

1. Оборудование не работает частично или полностью:

- Проверить наличие, правильность и исправность подключения к электричеству и водопроводу.

2. Устройство не включается при нажатии кнопки пуска:

- Одной из причин может оказаться недостаточно плотное закрытие дверцы, из-за чего дверной выключатель не срабатывает. Убедиться, что дверца плотно закрыта. Если устройство все равно не начинает мойку, обратиться в сервисный центр.

3. Устройство не нагревает воду для мойки:

- Неисправен термостат в баке. Обратиться в сервисный центр.
- ТЭН моечного бака неисправен из-за известкового налета. Обратиться в сервисный центр.
- Проверить температуру воды на входе. Слишком низкая или высокая температура воды на впуске может влиять на нагрев.
- Проверить уровень воды в моечном баке.

4. Устройство не нагревает воду в бойлере:

- Неисправен термостат бойлера, обратиться в сервисный центр.
- ТЭН бойлера неисправен из-за известкового налета. Обратиться в сервисный центр.
- Возможна неисправность контактора ТЭНа бойлера. Обратиться в сервисный центр.

5. Низкое качество мойки:

- Проверить количество моющего средства и ополаскивателя в контейнерах, при необходимости долить.
- Почистить выпускные отверстия на рукавах для мойки и ополаскивания.
- Почистить и при необходимости заменить фильтры.
- Убедиться, что кран подачи воды полностью открыт.
- Удалить остатки еды с посуды перед загрузкой в корзины.
- Если на стекле остаются белые пятна, жесткость воды может быть повышена. Обратиться в сервисный центр для получения информации об использовании подходящего смягчителя.

6. Устройство не сливает воду:

- Проверить и почистить фильтры.
- Проверить, не засорены ли сливной шланг и сливное отверстие.
- Проверить, не пережат ли сливной шланг.
- В устройствах, где используется сливная помпа, система слива должна соответствовать требованиям установки.

Утилизация



По окончании срока эксплуатации устройство подлежит утилизации согласно требованиям региона. По данному вопросу рекомендуется обратиться в специализирующуюся на утилизации организацию или службу.