



МАРМИТ-СУПНИЦА

SB-6000, WY-03

Руководство по эксплуатации



НАЗНАЧЕНИЕ

Оборудование предназначено для подогрева и сервировки первых блюд.

ТЕХНИЧЕСКИЕ ХАРАКТЕРИСТИКИ

Модель	SB-6000	WY-03
Описание	Настольный	Настольный
Габаритные размеры, мм	360×340×360	360×340×360
Установочная мощность, кВт	0,4	0,4
Параметры электросети	220/50/1	220/50/1
Материал корпуса	Эмалир.сталь	Эмалир.сталь
Тип	Для влажного подогрева	Для влажного подогрева
Емкость вставки, л	10	10
Диапазон регулировки температуры, °С	35 – 95	35 – 95
Способ наполнения водой	Вручную	Вручную

КОМПЛЕКТАЦИЯ

Мармит	1 шт.
Крышка откидная съемная с фланцем	1 шт.
Вставка из нерж.стали	1 шт.
Паспорт	1 шт.

ПОРЯДОК РАБОТЫ

ПЕРЕД ПЕРВЫМ ВКЛЮЧЕНИЕМ

1. Очистите оборудование в соответствии с инструкциями раздела «Обслуживание и уход».

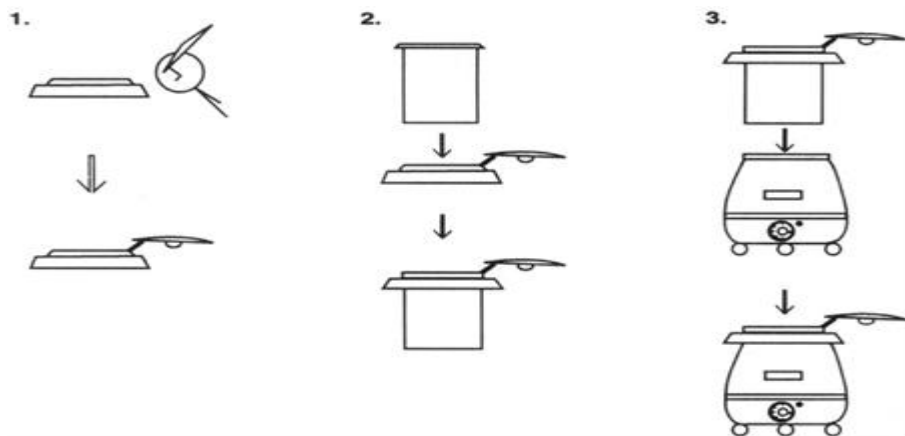
ВКЛЮЧЕНИЕ ОБОРУДОВАНИЯ

1. Наполните резервуар водой до максимальной отметки (0,6 л).

Оборудование предназначено только для влажного подогрева. Включение оборудования без воды в резервуаре не допускается.

Не допускается переполнение резервуара водой. Вставка не должна всплывать даже в том случае, если она пустая.

2. Произведите сборку оборудования в следующем порядке:



1. Наденьте крышку на фланец (1).
 2. Поместите вставку внутрь фланца (2).
 3. Поместите вставку с крышкой внутрь резервуара (3).
- (2) Включите питание (вставьте вилку в розетку).
- (3) Задайте нужную температуру при помощи ручки термостата. При этом должен загореться световой индикатор, оповещающий о том, что оборудование включено.
- Ручка термостата градуирована арабскими цифрами от 0 до 12. Диапазон регулировки температуры указан в разделе «Технические характеристики». Рекомендуемая температура сервировки первых блюд соответствует положениям ручки от 1 до 8.**
- (4) В процессе сервировки крышка мармита может оставаться открытой. В том случае, если сервировка не производится, крышка должна быть всегда закрыта.

ВЫКЛЮЧЕНИЕ ОБОРУДОВАНИЯ

- (2) Поверните ручку термостата в положение «0». Убедитесь в том, что световой индикатор погас.
- (3) Отключите питание (выньте вилку из розетки).

ОБСЛУЖИВАНИЕ И УХОД

Перед выполнением любых работ по обслуживанию необходимо отключить электропитание и дать оборудованию остыть до комнатной температуры.

Не допускается использовать для очистки оборудования абразивные материалы, колющие и режущие предметы, металлические губки и щетки, агрессивные хлорсодержащие чистящие средства, бензин, кислоты, щелочи и растворители.

Не допускается мыть оборудование под прямой струей воды и погружать его в воду или иную жидкость.

Поверхности корпуса, внутренние поверхности резервуара и фланец следует очищать мягкой губкой или тканью, смоченной теплым мыльным раствором. Остатки раствора следует удалить чистой влажной тканью и вытереть насухо.

Вставку и крышку следует вымыть теплым мыльным раствором, тщательно ополоснуть чистой водой и вытереть насухо.

Допускается мыть вставку и крышку в посудомоечной машине.

Если оборудование не будет эксплуатироваться в течение длительного времени (выходные, каникулы и т.п.), его следует отключить электропитание и тщательно очистить оборудование.

ТЕХНИКА БЕЗОПАСНОСТИ

1. Установка оборудования и подключение к электросети осуществляется только квалифицированными специалистами.
2. Для подключения однофазного оборудования должна использоваться трехпроводная схема с заземлением.
3. В целях соблюдения норм противопожарной безопасности автоматический выключатель должен находиться рядом с оборудованием в легко доступном месте.
4. Расстояние между оборудованием и стеной должно составлять не менее 10 см, либо стена должна быть покрыта огнеупорным материалом.

5. Настольное оборудование следует устанавливать на огнеупорной поверхности.
6. Оборудование предназначено для подогрева и сервировки первых блюд. Не допускается использовать оборудование не по назначению.
7. Оборудование предназначено только для влажного подогрева. Не допускается включение оборудования, если резервуар не заполнен водой. Не допускается переполнение резервуара водой. Вставка не должна всплывать даже в том случае, если она пустая.
8. Во время работы с оборудованием во избежание ожогов следует соблюдать осторожность и пользоваться защитными перчатками.
9. Не допускается оставлять включенное оборудование без присмотра.
10. Не допускается перемещать мармит, если он включен в сеть или если он наполнен горячей пищей.
11. Запрещается проводить работы по обслуживанию оборудования, не отключив электропитание.
12. Не допускается мыть оборудование под прямой струей воды и погружать его в воду или иную жидкость.
13. При возникновении любых неисправностей следует обращаться к специалистам службы сервиса.

Дополнительные сведения о товаре

Изготовитель: Guangzhou Royal SYT Trading Co, Ltd

Продавец, импортёр: ООО «Торговый дом Пищевые технологии»,

Юр. адрес: 350033, г. Краснодар, ул. Ставропольская, 14

Фактический адрес: 350010, г. Краснодар, ул. Ростовское шоссе, 68/1

Перечень авторизованных сервисных центров компании ООО «Торговый дом Пищевые технологии»:

Город	Адрес	Телефон, электр. почта
г. Краснодар	ул. Ростовское шоссе, 68/1	тел. +7 (988) 594-86-06 service@zavod-pt.ru
г. Симферополь	ул. Героев Сталинграда, 8/3	тел. (978)747-7285 krim@zavod-pt.ru
г. Нижний Новгород	ул. Ванеева, д.3	тел. +7 (831) 424-20-15, nn@zavod-pt.ru
г. Воронеж	ул. Электросигнальная, 24	тел. +7 (473) 232-36-06 vobs@zavod-pt.ru

По вопросам технического обслуживания, претензий по качеству за консультацией обращаться по адресу: ООО «Торговый дом Пищевые технологии», 350010, г. Краснодар, ул. Ростовское шоссе, 68/1, т./ф.: (861) 228-9831, (861) 241-17-00