

Весы с печатью этикеток серии МК_SL



Благодарим за приобретение весов серии МК_SL_

Просим внимательно ознакомиться с настоящим руководством до начала эксплуатации

- Номер весов по Государственному Реестру РФ средств измерений: 55369-13.
- Регистрационный номер декларации о соответствии ЕАЭС N RU: Д-RU.АД71.В.02246/19.
- Класс точности весов по OIML R 76-1-2011: средний (III).
- Гарантийный срок составляет 3 года со дня продажи, но не более 3-х лет и 6 месяцев со дня изготовления. Сохраняйте паспорт на весы весь срок эксплуатации.
- Информация о поверке весов содержится во ФГИС «АРШИН» и в паспорте.

Информацию о качестве изделия просим направлять предприятию-изготовителю АО «МАССА-К».

Россия, 194044, Санкт-Петербург, Пироговская наб., 15, лит.А.

Тел/ факс: (812) 319-70-87, (812) 319-70-88. e-mail: cmk@massa.ru

ОГЛАВЛЕНИЕ

1. ВВЕДЕНИЕ.....	4
2. ИНФОРМАЦИЯ ОБ ИЗДЕЛИИ	4
2.1. Назначение.....	4
2.2. Обозначение	4
2.3. Характеристики.....	4
2.4. Комплект поставки	5
2.5. Состав изделия	6
3. РАСПАКОВКА И СБОРКА ВЕСОВ	7
3.1. Распаковка	7
3.2. Сборка	7
3.3. Установка индикатора со стороны покупателя	9
3.4. Установка рулона этикеток.....	9
4. РАБОТА НА ВЕСАХ	10
4.1. Подключение весов к сети	10
4.2. Подготовка весов к работе	10
4.3. Порядок работы на весах	10
5. ЮСТИРОВКА ВЕСОВ.....	10
6. ПОВЕРКА ВЕСОВ	10
7. ОБНОВЛЕНИЕ ПРОГРАММНОГО ОБЕСПЕЧЕНИЯ	11
8. УХОД ЗА ВЕСАМИ	11
9. УКАЗАНИЕ МЕР БЕЗОПАСНОСТИ.....	11
10. ТРАНСПОРТИРОВКА И ХРАНЕНИЕ	11
11. УТИЛИЗАЦИЯ.....	12
12. ПРИЗНАКИ НЕИСПРАВНОСТИ, ВОЗМОЖНЫЕ ПРИЧИНЫ И СПОСОБЫ ИХ УСТРАНЕНИЯ.....	12
13. ГАРАНТИИ ИЗГОТОВИТЕЛЯ	12

1. ВВЕДЕНИЕ

Настоящее руководство содержит информацию о правильном и безопасном использовании весов серии МК_SL, а также является документом, удостоверяющим основные параметры, технические характеристики и функциональные возможности, гарантированные предприятием-изготовителем.

2. ИНФОРМАЦИЯ ОБ ИЗДЕЛИИ

2.1. Назначение

Весы серии МК_SL_ (далее – весы) предназначены для взвешивания и маркировки весовых товаров от 6 до 32 кг с последующей продажей товара на кассе. Весы могут устанавливаться за прилавками магазинов, на участках фасовки, а также в зонах самообслуживания.

Весы могут применяться в сфере государственного регулирования обеспечения единства измерений.

2.2. Обозначение

МК – 15.2 – SL(12’')

Максимальная нагрузка		Количество интервалов		Тип терминала		Диагональ экрана	
6	6 кг	.2	Два	SL	Сенсорный экран	xx	Диагональ сенсорного экрана в дюймах
15	15 кг						
32	32 кг			S2L	Сенсорный экран и индикатор со стороны покупателя		

2.3. Характеристики

2.3.1 Эксплуатационные характеристики

Основные эксплуатационные характеристики представлены в таблице 1.

Таблица 1 – Основные эксплуатационные характеристики весов

Наименование характеристики	Значение
Время установления показаний, с, не более	2
Потребляемая мощность, Вт, не более	50
Габаритные размеры (длина, ширина, высота), ±5 мм: - весы МК_SL_ - весы МК_S2L_	384×386×484 400×386×484
Размер грузоприемной платформы, ±5 мм	336×240
Масса нетто/брутто*, ±0,5кг: - весы МК_SL_ - весы МК_S2L_ *Масса весов брутто – масса полного комплекта весов с упаковкой.	9,3/10,5 9,6/10,7
Электропитание весов: - от сетевого адаптера сети переменного тока частотой (50±2)Гц, В - выходное напряжение адаптера, стабилизированное, В	от 220 до 236 от 21,6 до 26,4
Печатающее устройство	термопринтер
Скорость печати, мм/с	60
Ширина рулона/этикеток, мм	60/58
Ресурс термоголовки, км, не менее	150
Автоматическая подмотка ленты	Да
Обмен информацией с внешними устройствами	Ethernet, RS-232, SD card

Продолжение таблицы 1

Наименование характеристики	Значение
Условия эксплуатации: Предельное значение температуры, °С Относительная влажность воздуха при температуре + 25°С, %, не более Степень защиты весов по ГОСТ 14254: - устройство весовое - устройство печатающее с сенсорным экраном	от 0 до +40 90 IP68 IP51
Предусмотренный срок службы, лет	8

2.3.2 Метрологические характеристики

Таблица 2 – Основные метрологические характеристики весов

Обозначение	Минимальная нагрузка (Min), кг	Максимальная нагрузка (Max1/Max2), кг	Действительная цена деления (d_1/d_2), поверочный интервал (e_1/e_2), г	Предел выборки массы тары, кг	Интервалы взвешивания, кг	Пределы допускаемой погрешности при поверке, г
МК-6.2_	0,02	3/6	1/2	3,0	От 0,02 до 0,5 вкл. Св. 0,5 до 2,0 вкл. Св. 2,0 до 3,0 вкл. Св. 3,0 до 4,0 вкл. Св. 4,0 до 6,0 вкл.	± 0,5 ± 1,0 ± 1,5 ± 2,0 ± 3,0
МК-15.2_	0,04	6/15	2/5	6,0	От 0,04 до 1,0 вкл. Св. 1,0 до 4,0 вкл. Св. 4,0 до 6,0 вкл. Св. 6,0 до 10,0 вкл. Св. 10,0 до 15,0 вкл.	± 1,0 ± 2,0 ± 3,0 ± 5,0 ± 7,5
МК-32.2_	0,1	15/32	5/10	15,0	От 0,1 до 2,5 вкл. Св. 2,5 до 10,0 вкл. Св. 15,0 до 20,0 вкл. Св. 20,0 до 32,0 вкл.	± 2,5 ± 5,0 ± 7,5 ± 10,0 ± 15,0

2.4. Комплект поставки

Наименование	Количество
Сенсорный экран 12"	1
Устройство печатающее	1
Устройство весовое	1
Кронштейн крепления сенсорного экрана	1
Винты М4	4
Винты М5	7
Ключ S4 для винтов с внутренним шестигранником	1
Адаптер сетевой	1
Кабель интерфейсный (патч-корд)	1
Индикатор со стороны покупателя	1 (для МК_S2L)
Паспорт	1
Руководство по эксплуатации*	1
Руководство по подготовке весов МК_SL к работе**	1

* В электронном виде на сайте <https://massa.ru/mk-sl.pdf>

** В электронном виде на сайте https://massa.ru/mk-sl_n.pdf

2.5. Состав изделия

Общий вид весов приведен на рисунке 1.



Рисунок 1 –Весы МК_SL. Вид спереди

Цифрами на рисунке 1 обозначены:

Поз.	Наименование	Поз.	Наименование
1	Сенсорный экран 12”	8	Регулируемые опоры весов (5 шт.)
2	Устройство печатающее	9	Адаптер сетевой
3	Грузоприемная платформа	10	Разъем интерфейса RS-232
4	Устройство весовое	11	Разъем интерфейса Ethernet
5	Транспортировочный винт-упор	12	Крышка устройства печатающего
6	Ампула уровня	13	Разъем для SD-карты
7	Транспортировочные упоры-ограничители (4 шт.)		

3. РАСПАКОВКА И СБОРКА ВЕСОВ

3.1. Распаковка

3.1.1 Аккуратно извлеките весы из упаковки и убедитесь в отсутствии наружных повреждений.

3.1.2 Проверьте комплектность поставки (см. раздел 2.4).

3.1.3 Снимите с устройства весового [4] грузоприемную платформу [3] и удалите транспортировочные упоры-ограничители [7] (4 шт.).

3.1.4 Выверните транспортировочный винт-упор [5], вращая его только против часовой стрелки.

👉 Вращение транспортировочного винта-упора по часовой стрелке может привести к деформации датчика и выходу весов из строя.

3.2. Сборка

Весы рекомендуется устанавливать на ровной горизонтальной поверхности, не подверженной вибрациям.

3.2.1 Закрепите печатающее устройство [2] на устройстве весовом [4] с помощью винтов М5 [14] (4 шт.).

3.2.2 Откройте крышку устройства печатающего [12] (на рис. 2 не показана).

3.2.3 Протяните кабель устройства весового [15] внутри печатающего устройства [2] и подключите к соответствующему разъему [16]. При подключении кабеля следите за совпадением ключей разъемов.

3.2.4 Протяните кабель сетевого адаптера [17] внутри устройства печатающего [2] и подключите к соответствующему разъему [18].

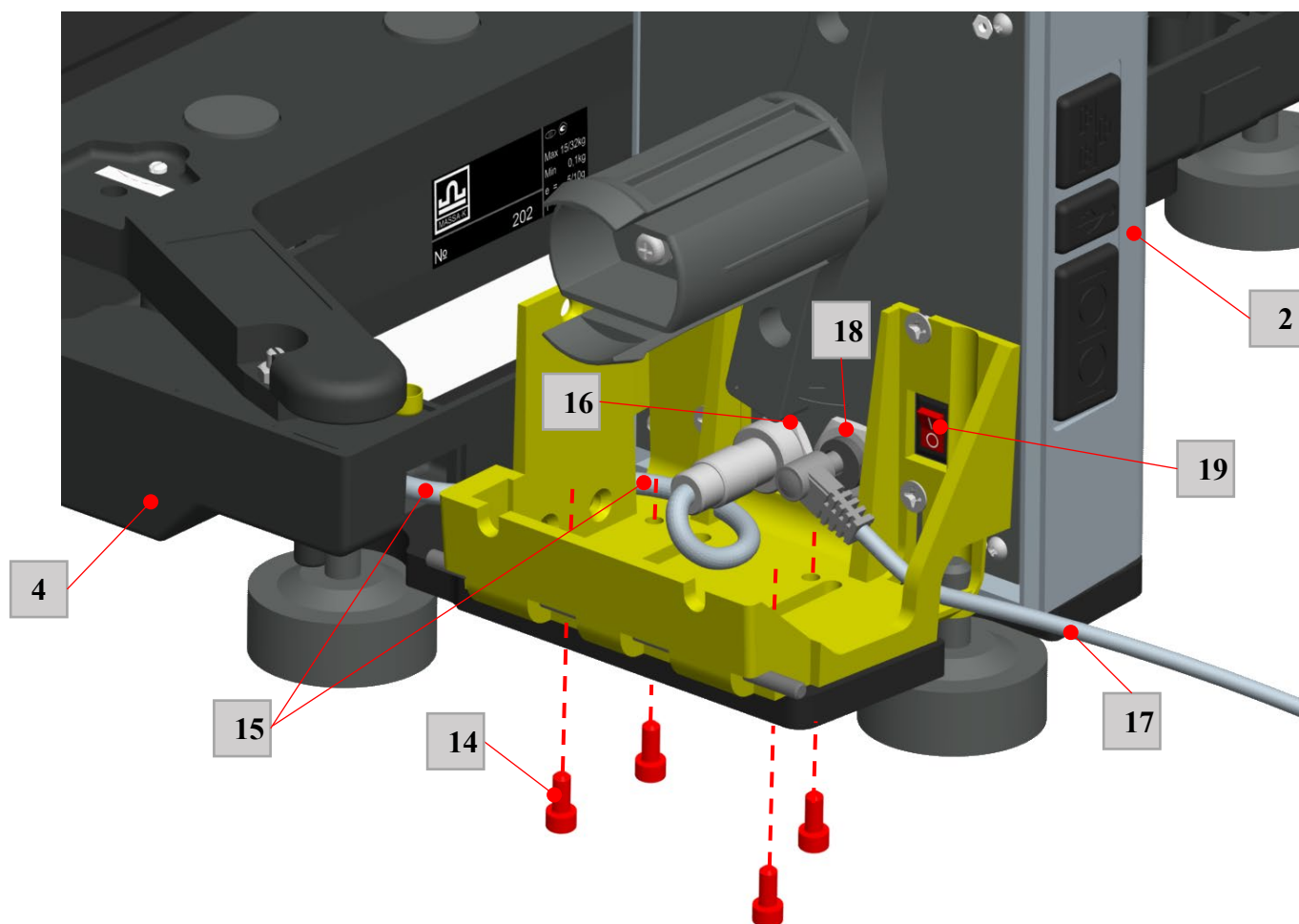


Рисунок 2 – Установка печатающего устройства на устройстве весовом

3.2.5 Присоедините кронштейн [20] к сенсорному экрану [1] с помощью винтов М4 [21] (4 шт.).

3.2.6 Подключите кабели устройства печатающего [22] к разъемам сенсорного экрана.

3.2.7 Закрепите кронштейн [20] с сенсорным экраном [1] винтами М5 [14] (3 шт.) на печатающем устройстве [2], выбрав одно из двух положений угла наклона дисплея для оптимального восприятия изображения на экране. Излишки кабеля уберите в устройство печатающее [2].

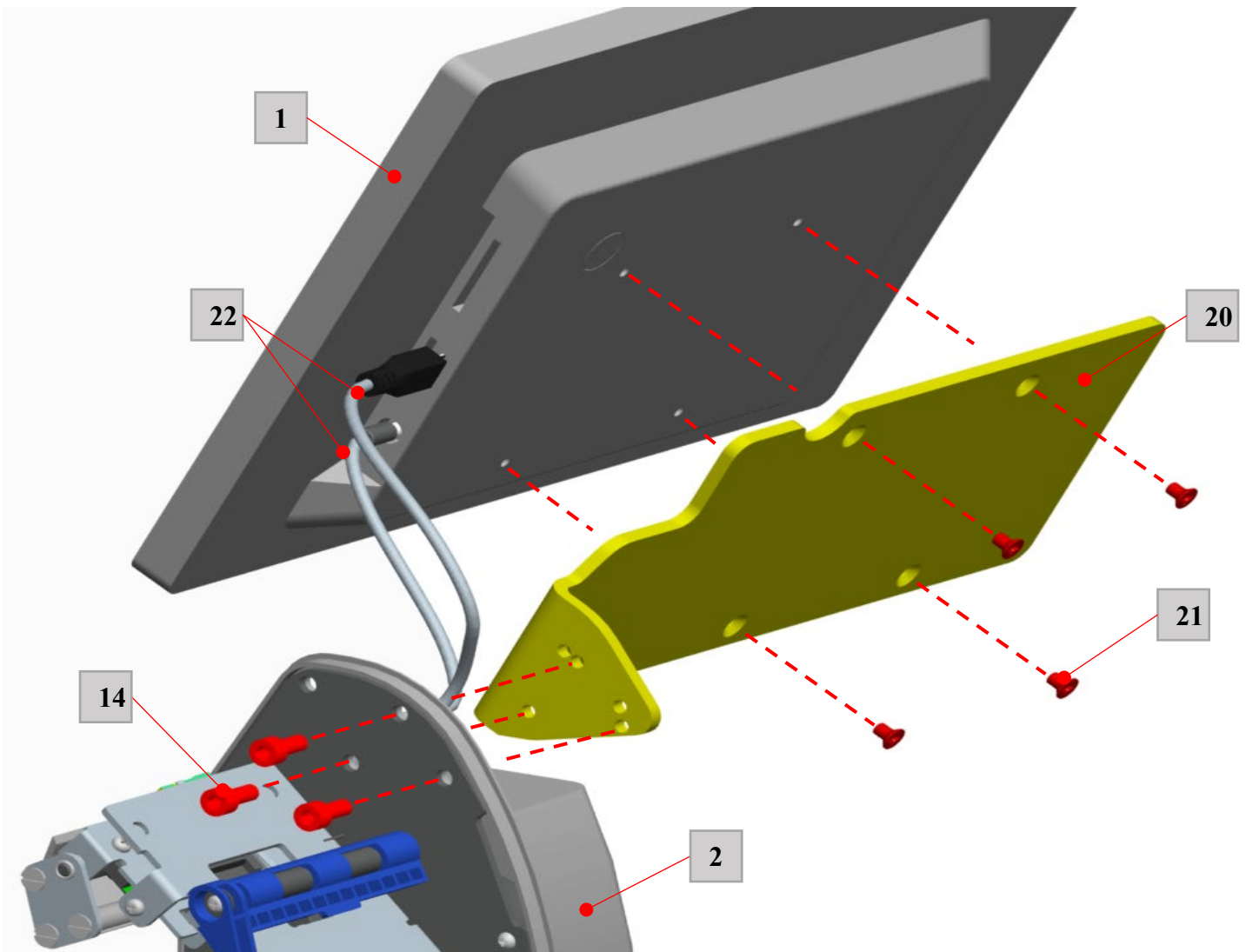


Рисунок 3 – Установка сенсорного экрана на устройстве печатающем

3.2.8 Закройте крышку печатающего устройства [12].

3.2.9 Установите весы в горизонтальное положение с помощью регулировочных опор [8] и ампулы уровня [6].

☞ При расположении весов старайтесь избегать попадания прямых солнечных лучей на сенсорный экран [1] и датчик отрыва этикетки [27] (см. рис. 5).

3.2.10 Установите грузоприемную платформу [3]. Грузоприемная платформа и взвешиваемый груз не должны касаться посторонних предметов.

3.3. Установка индикатора со стороны покупателя

Вариант исполнения весов МК_S2L комплектуется индикатором со стороны покупателя (далее – индикатор покупателя) [23]. Для установки индикатора покупателя:

- откройте крышку устройства печатающего [12] (на рис. 4 не показана);
- подключите соответствующий кабель устройства печатающего [24] к разъему индикатора [25].

При подключении кабеля следите за совпадением ключей разъемов;

- закрепите кронштейн [20] с сенсорным экраном и индикатор [23] винтами М5 [14] (3 шт.) на печатающем устройстве [2] так, как показано на рисунке 4. Излишки кабеля уберите в устройство печатающее [2].

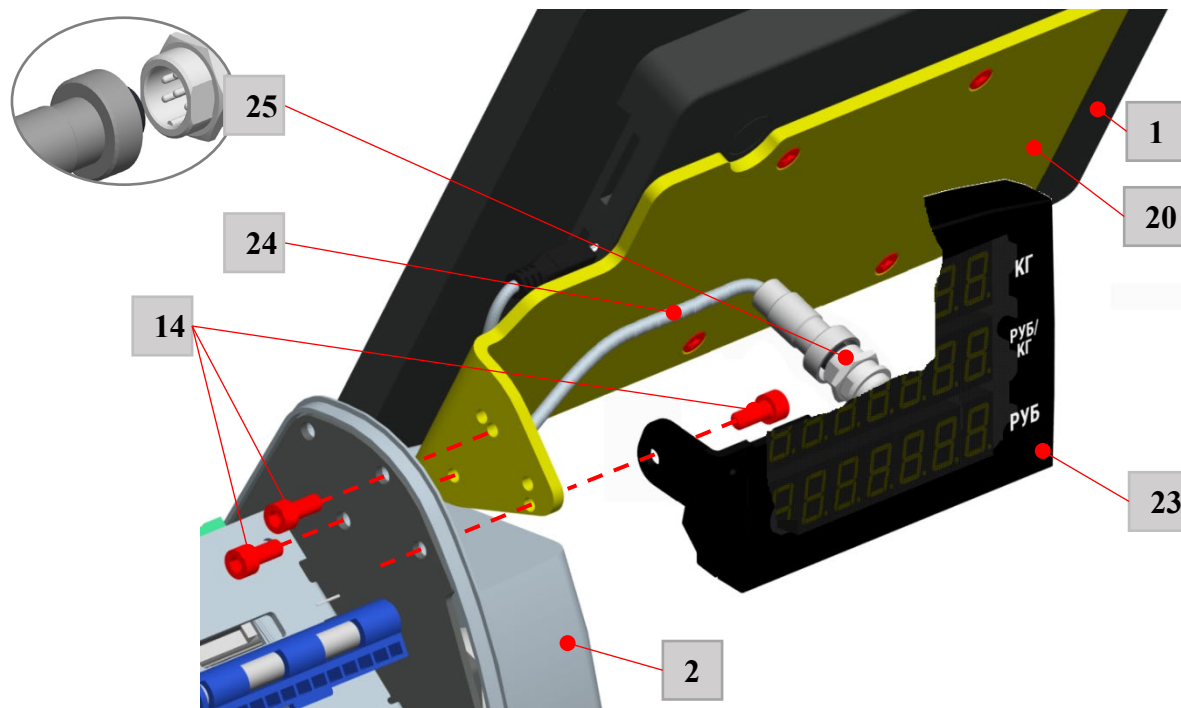


Рисунок 4 – Установка индикатора со стороны покупателя

3.4. Установка рулона этикеток

Весы рассчитаны на работу с рулонами шириной 60 мм с самоклеящимися этикетками от 30 мм. Установка рулона осуществляется на включенных весах (см. п.4.1).

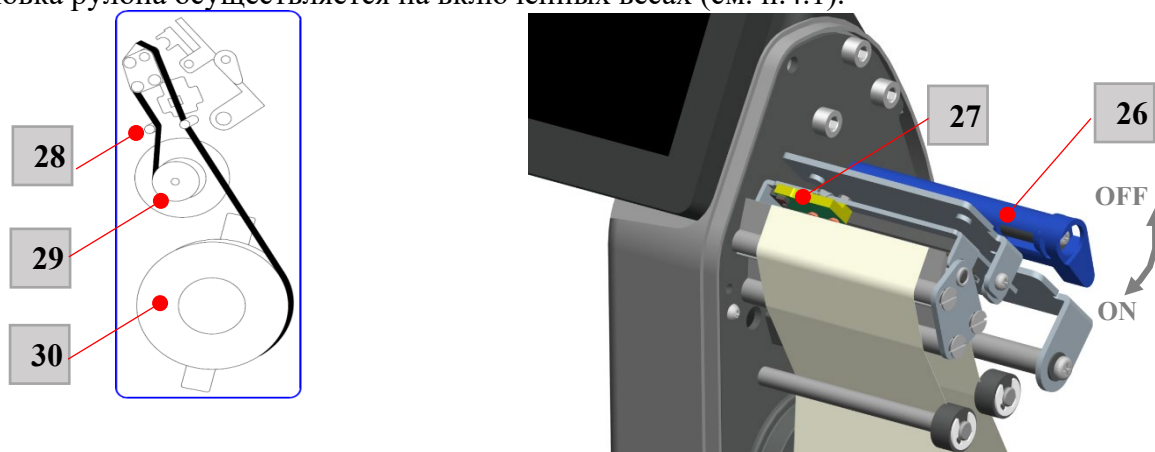


Рисунок 5 – Схема установки рулона этикеток

Для установки рулона:

- откройте крышку печатающего устройства [12] (на рис.5 не показана);
- поднимите флажок прижима бумаги [26] в положение OFF;
- наденьте рулон на держатель [30] и протяните конец ленты через лентопротяжный механизм и принтер согласно схеме (см. рис. 5);
- вставьте конец ленты в щель бобины [29] и проверните бобину с лентой рукой на 360° против часовой стрелки;

- опустите флажок прижима бумаги [26] в положение ON;
- на сенсорном экране [1] нажмите и удерживайте в течение 2 секунд кнопку печати теста принтера (см. рис. 6). Повторите процедуру печати теста принтера до тех пор, пока не будет распечатана тестовая этикетка «Шахматное поле»;



**Кнопка печати теста принтера
(нажать и удерживать)**

Рисунок 6 – Проведение теста принтера после установки рулона

- закройте крышку печатающего устройства [12]. Процесс установки рулона этикеток завершен.
☞ Будьте внимательны, чтобы при установке рулона не повредить датчик отрыва этикетки [27].

4. РАБОТА НА ВЕСАХ

4.1. Подключение весов к сети

- Подключите адаптер [9] к сети.
- Откройте крышку устройства печатающего [12]. Включите весы кнопкой включения питания [19]. На сенсорном экране [1] появится логотип предприятия-изготовителя «МАССА-К», затем весы перейдут в рабочий режим.

☞ После транспортировки или хранения при отрицательных температурах перед началом работы весы должны быть выдержаны при температуре эксплуатации не менее 2-х часов.

4.2. Подготовка весов к работе

Перед началом эксплуатации весов необходимо провести ряд подготовительных мероприятий, обеспечивающих правильное и эффективное их использование, подробно описанных в руководстве по подготовке к работе весов серии МК_SL ([скачать](#)):

- загрузить в весы базу товаров;
- установить требуемый режим работы;
- при необходимости установить требуемые параметры весов: яркость, громкость и др.

4.3. Порядок работы на весах

Порядок работы на весах интуитивно понятен, зависит от установленного режима работы и сопровождается подсказками на сенсорном экране [1].

5. ЮСТИРОВКА ВЕСОВ

5.1 Юстировка весов проводится при появлении метрологической погрешности выше допустимой величины (после ремонта, связанного с заменой весоизмерительного датчика).

☞ При замене или ремонте сенсорного экрана [1], устройства печатающего [2] проведение юстировки не требуется.

5.2 Юстировку необходимо производить гирями не ниже класса M1 по ГОСТ OIML R 111-1-2009.

5.3 Порядок юстировки описан в руководстве по ремонту и диагностике ([скачать](#)).

☞ Обратите внимание, что при входе в режим юстировки автоматически изменяется кодовое число (код юстировки), являющееся «электронной пломбой весов».

6. ПОВЕРКА ВЕСОВ

6.1 Метрологические характеристики весов (класс точности, Max, Min, e, d) определяются согласно значениям на фирменной планке.

6.2 Поверка осуществляется по документу МП 2301-0199-2021 «ГСИ. Весы электронные настольные МК. Методика поверки», утвержденному ФГУП «ВНИИМ им. Д.И. Менделеева» 22.09.2021 г.

Основные средства поверки – рабочие эталоны единицы массы 4-го разряда в соответствии с приказом Федерального агентства по техническому регулированию и метрологии от 04.07.2022 г. № 1622 «Об утверждении Государственной поверочной схемы для средств измерений массы».

Допускается применение аналогичных средств поверки, обеспечивающих определение метрологических характеристик поверяемых СИ с требуемой точностью.

6.3 Для проведения поверки на сенсорном экране [1] нажмите и удерживайте поле логотипа в левом верхнем углу экрана. В открывшемся меню настроек выберите вкладку «Поверка».

Проведите поверку весов.

При положительных результатах поверки весы пломбируются и данные заносятся во ФГИС «Аршин».

При отрицательных результатах поверки весы не пломбируются и извещение о непригодности СИ заносится во ФГИС «Аршин».

Код юстировки весов, идентификационное наименование и номер версии программного обеспечения весоизмерительного датчика указаны на вкладке «Поверка» в левом нижнем углу экрана.

6.4 Межповерочный интервал – 1 год.

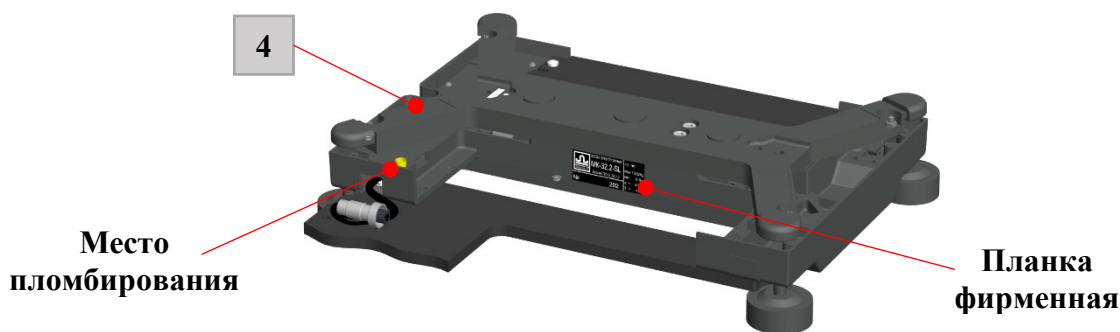


Рисунок 7 – Устройство весовое. Местоположение планки фирменной

7. ОБНОВЛЕНИЕ ПРОГРАММНОГО ОБЕСПЕЧЕНИЯ

Процедура обновления и расположение номера текущей версии программного обеспечения весов описаны в руководстве по подготовке к работе весов серии МК_SL ([скачать](#)).

8. УХОД ЗА ВЕСАМИ

Ежедневный уход за весами включает в себя промывку водой наружной поверхности грузоприемной платформы с добавлением 0,5% моющего средства и последующей протиркой ее сухой тканью. При этом платформу рекомендуется снять.

9. УКАЗАНИЕ МЕР БЕЗОПАСНОСТИ

9.1 Электропитание весов осуществляется от адаптера с выходным напряжением 24В, являющимся сверхнизким напряжением, при котором не требуется специальных мер безопасности по ГОСТ 12.2.007.0-75.

9.2 Не допускается разборка весов и проведение ремонтных работ при включенных весах. При проведении указанных работ необходимо отключить весы от сети.

Не допускается устанавливать весы на токопроводящие поверхности (например, металлические столы), которые не заземлены.

9.3 Для исключения возможного выхода весов из строя при воздействии статического электричества, используйте штатные сетевые адаптеры (с евровилкой). Подключайте весы к электросети с заземлением.

10. ТРАНСПОРТИРОВКА И ХРАНЕНИЕ

10.1 Условия транспортирования весов в части воздействия климатических факторов должны соответствовать группе 2 по ГОСТ 15150.

Весы можно транспортировать всеми видами крытого транспорта в соответствии с правилами перевозки грузов, действующими на каждом виде транспорта.

Для транспортировки весы с паспортом должны быть помещены в мешок из полиэтиленовой пленки и упакованы в транспортировочную тару так, чтобы была обеспечена их сохранность.

10.2 Транспортная тара содержит следующие манипуляционные знаки: «Осторожно хрупкое», «Верх» и другие.

10.3 Хранение весов в одном помещении с кислотами, реактивами и другими активными веществами, которые могут оказать вредное влияние на них, не допускается.

После транспортирования и хранения при отрицательных температурах перед эксплуатацией рекомендуется выдержать весы при температуре эксплуатации не менее 2-х часов.

10.4 Транспортирование и хранение весов производится в горизонтальном положении при штабелевании не более 15-ти штук по вертикали.

11. УТИЛИЗАЦИЯ

По окончании срока службы в соответствии с действующим законодательством весы подлежат утилизации.

12. ПРИЗНАКИ НЕИСПРАВНОСТИ, ВОЗМОЖНЫЕ ПРИЧИНЫ И СПОСОБЫ ИХ УСТРАНЕНИЯ

Признаки неисправности	Возможные причины неисправности	Способы устранения
Весы не включаются	Сетевой адаптер не подключен к весам	Подключить адаптер
	Сетевой адаптер неисправен	Обратиться в центр технического обслуживания (massa.ru/cto)
Сообщение об ошибке «Весы неисправны»	Устройство печатающее не подключено к сенсорному экрану	Проверить подключение кабелей и совпадение ключей разъемов
	Устройство весовое не подключено к устройству печатающему	
	Датчик веса неисправен	Обратиться в центр технического обслуживания (massa.ru/cto)
Сообщение об ошибке «Весы перегружены»	Нагрузка на весы превышает Мах весов	Снять избыточную нагрузку с весов
Сбои при печати этикеток	Не определяется конец этикетки при печати	Провести настройку принтера. При необходимости заменить рулон
	Параметры бумаги отличаются от стандартных	
Печать с пробелами или черными полосками	Износ или повреждение термоголовки принтера	Обратиться в центр технического обслуживания (massa.ru/cto)

☞ Если приведенные причины неисправности невозможно устранить предложенными способами или в случае появления других признаков неисправности, прекратите эксплуатацию весов, отключите их от сети и обратитесь в центр технического обслуживания.

Перечень авторизованных центров технического обслуживания, выполняющих гарантийный и пост гарантийный ремонт продукции АО «МАССА-К», представлен на сайте massa.ru/support/cto/.

13. ГАРАНТИИ ИЗГОТОВИТЕЛЯ

13.1 Гарантийный срок на весы составляет 3 года от даты продажи, но не более 3-х лет и 6 месяцев от даты изготовления.

Ремонт в течение гарантийного срока осуществляется в авторизованных центрах технического обслуживания.

13.2 Гарантия не распространяется на сетевые адаптеры, элементы питания (аккумуляторы), термоголовки (при их наличии).

13.3 Потребитель теряет право на выполнение гарантийного ремонта в случаях:

- отсутствия паспорта на весы и (или) несоответствия заводского номера изделия номеру в паспорте;
- наличия следов нарушений условий эксплуатации, механических повреждений, последствий перегруза, постороннего вмешательства в изделие или ремонта неавторизованным сервисным центром;
- если отказ работы вызван причинами, независящими от производителя (стихийные бедствия, пожары, недопустимые перепады напряжения или отсутствие заземления электросети, воздействия грызунов, насекомых, агрессивных химических жидкостей и т.п.).

☞ Поверка в гарантийное обслуживание не входит.

Адрес предприятия-изготовителя - АО «МАССА-К»

Россия, 194044, Санкт-Петербург, Пироговская наб., 15, лит.А

Торговый отдел: тел./факс (812) 346-57-03 (04)

Отдел гарантийного ремонта/Служба поддержки:

тел.(812) 319-70-87, (812) 319-70-88

E-mail: support@massa.ru

Отдел маркетинга: тел./факс (812) 313-87-98,

тел. (812) 346-57-02, (812) 542-85-52

E-mail: info@massa.ru, <https://massa.ru/>