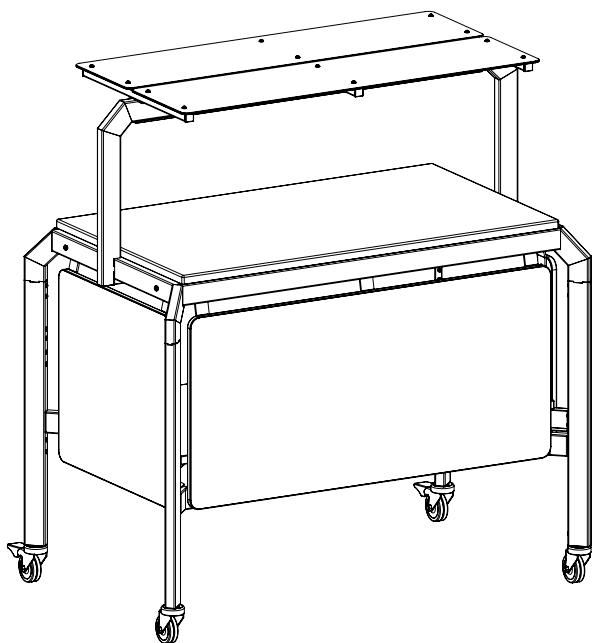


EAC

Ковор

НЕЙТРАЛЬНЫЙ СТОЛ



ПАСПОРТ и руководство по эксплуатации

AN 85
AN 120
AN 150
AN 220



Ведение

Руководство по эксплуатации предназначено для ознакомления обслуживающего персонала и лиц, производящих установку и техническое обслуживание стола с устройством, принципом действия и другими сведениями, необходимые для их установки, правильной эксплуатации и технического обслуживания.

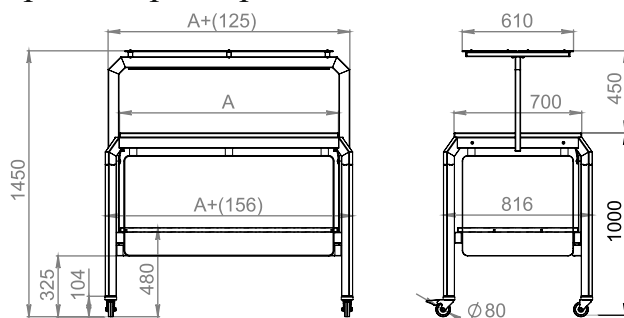
1. Назначение изделия

Нейтральный стол предназначен для кратковременного хранения, демонстрации или раздачи готовых блюд (салатов, закусок, кондитерских изделий и напитков) и чистых тарелок, а также для установки на его столешницу нагревательных приборов для воды.

Нейтральный стол устанавливается на предприятиях общественного питания или в линию прилавков самообслуживания.

2. Технические характеристики

Габаритные размеры:



Допустимые размеры столешниц:

- длина (A), мм : 850 (AN 85); 1200 (AN 120); 1500 (AN 150); 2200 (AN 220).

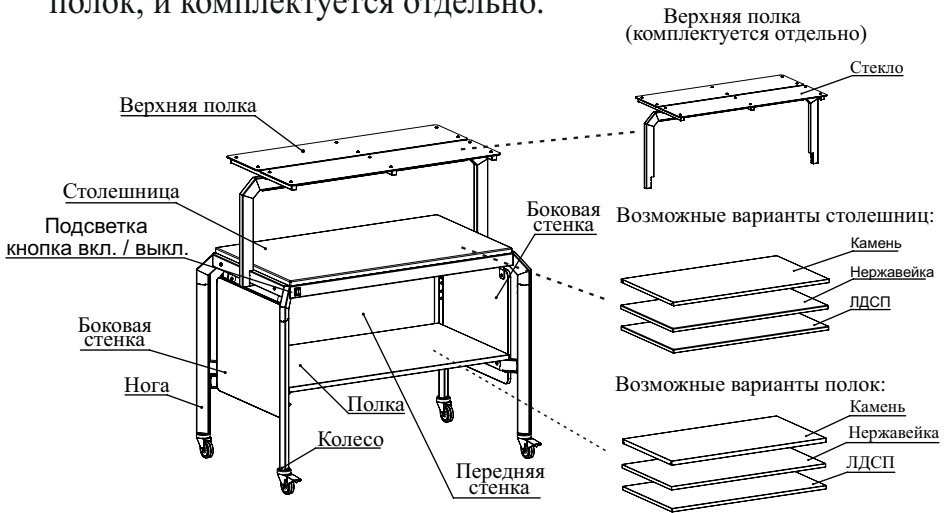
Сечение профиля: 60 x 30.

3. Устройство и принцип работы

Нейтральный стол состоит из сварного каркаса и ног на колесах (2 поворотных, 2 поворотных с тормозом), к которым крепятся полка, фасады, столешница.

Столешница и полка могут быть выполнены из камня, нержавеющей стали и ЛДСП.

Верхняя полка состоит из сварной опоры и стеклянных полок, и комплектуется отдельно.



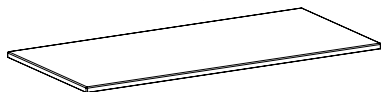
4. Порядок установки и порядок работы

После проверки состояния упаковки, распакуйте оборудование, произведите внешний осмотр и проверьте комплектность. Перед эксплуатацией изделия необходимо снять защитную пленку со всех металлических поверхностей. Конструкция подвижная и может устанавливаться на любое ровное место. После установки изделия на рабочее место зафиксируйте колеса с тормозом. Периодически при необходимости производите санитарную обработку рабочей поверхности теплой водой с добавлением моющих растворов.

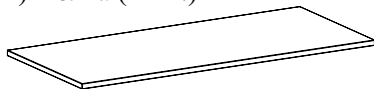
5. Комплектация

Детали:

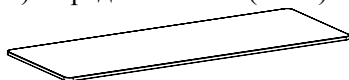
1) Столешница (1 шт.)



2) Полка (1 шт.)



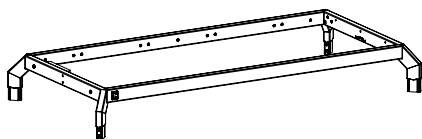
3) Передняя стенка (1 шт.)



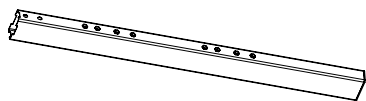
4) Боковина (2 шт.)



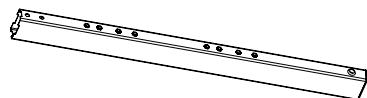
5) Каркас (1 шт.)



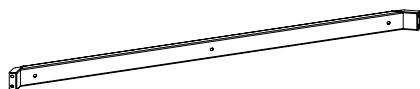
6) Нога 1 (3 шт.)



7) Нога 2 (1 шт.)



8) Опора длинная (1 шт.)



9) Опора короткая (2 шт.)



10) Траверса*

AN 85 (-); AN 120 (-); AN 150 (2 шт.); AN 220 (2 шт.)



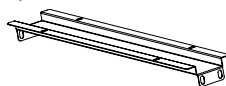
11) Усилитель*

AN 85 (2 шт.)

AN 120 (2 шт.)

AN 150 (4 шт.)

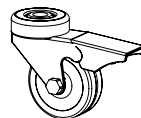
AN 220 (4 шт.)



12) Колесо поворотное (2 шт.)



13) Колесо поворотное
с тормозом (2 шт.)



14) Пластина*

AN 85 (6 шт.)

AN 120 (7 шт.)

AN 150 (7 шт.)

AN 220 (8 шт.)



15) Уголок (8 шт.)



Крепеж:

16) Болт М8 х 30 (4 шт.)



17) Винт М6 х 40*

AN 85 (14 шт.)

AN 120 (15 шт.)

AN 150 (15 шт.)

AN 220 (17 шт.)

18) Винт М6 х 16*

AN 85 (12 шт.)

AN 120 (14 шт.)

AN 150 (14 шт.)

AN 220 (16 шт.)

19) Винт М6 х 12*

AN 85 (44 шт.)

AN 120 (44 шт.)

AN 150 (52 шт.)

AN 220 (52 шт.)

20) Шайба 8 (4 шт.)



21) Шайба 6 *



AN 85 (6 шт.)

AN 120 (7 шт.)

AN 150 (7 шт.)

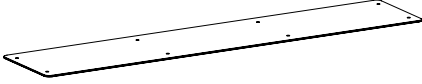
AN 220 (9 шт.)

* количество в комплекте может отличаться в зависимости от модели.

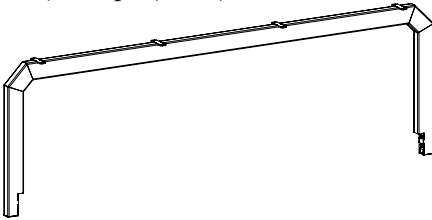
Комплектация верхней полки

Детали:

31) Полка стеклянная (2 шт.)

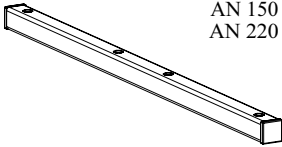


32) Опора (1 шт.)

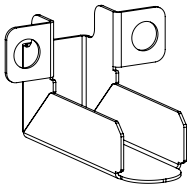


33) Планка *

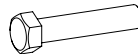
AN 85 (2 шт.)
AN 120 (3 шт.)
AN 150 (4 шт.)
AN 220 (5 шт.)





34) Крышка (2 шт.)




Крепеж:

 35) Болт М8 х40 (4 шт.)

 36) Винт М6 х 20* AN 85 (8 шт.)
AN 120 (12 шт.)
AN 150 (16 шт.)
AN 220 (20 шт.)

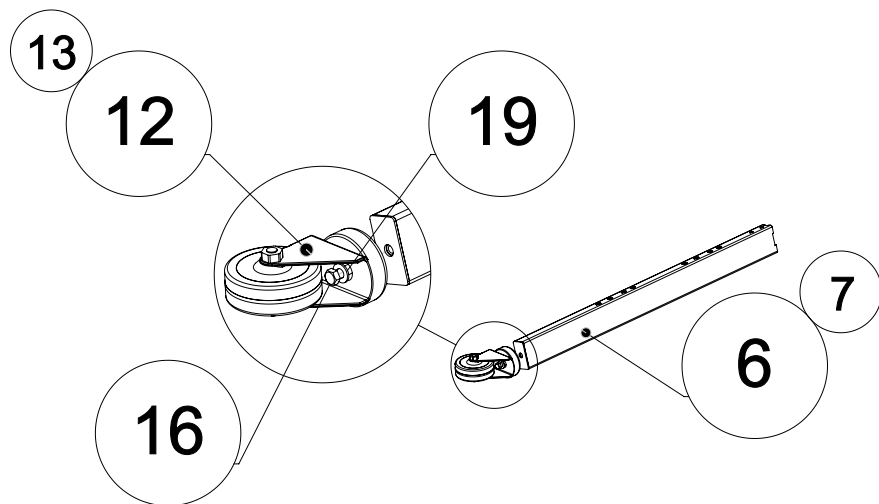
 37) Винт М6 х 12 * AN 85 (8 шт.)
AN 120 (10 шт.)
AN 150 (12 шт.)
AN 220 (14 шт.)

 38) Шайба резиновая 6 * AN 85 (8 шт.)
AN 120 (12 шт.)
AN 150 (16 шт.)
AN 220 (20 шт.)

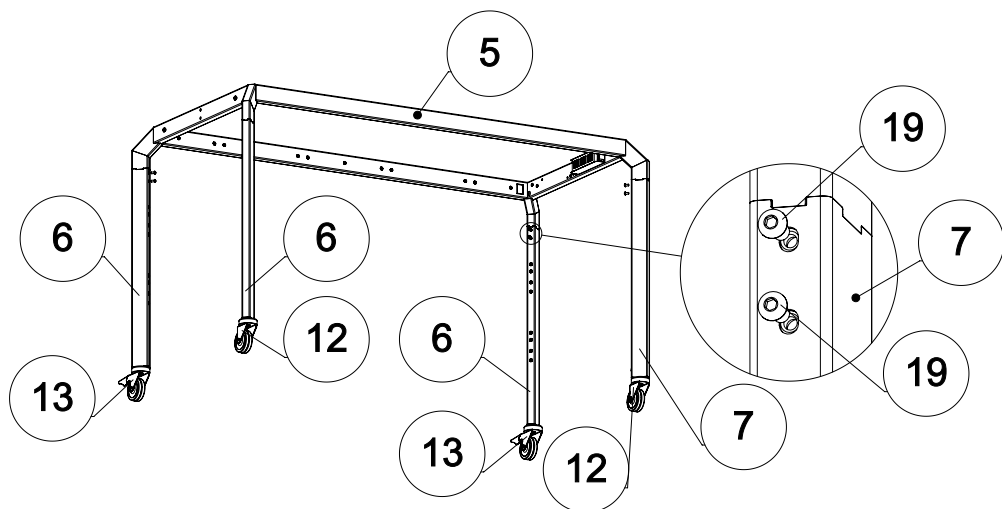
* количество в комплекте может отличаться в зависимости от модели.

6. Инструкция по сборке

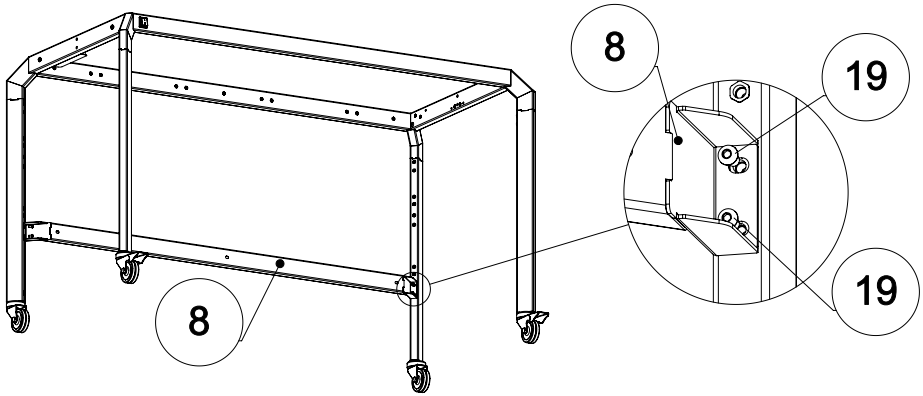
1. Закрепите колеса (12) болтом М8 х 30 (16) через шайбу 8 (19)



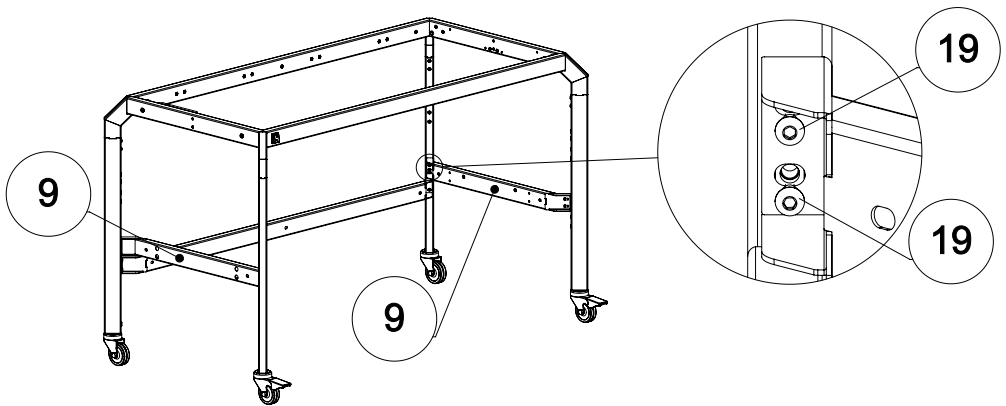
2. Закрепите ноги (6) и (7) винтами М6 х 12 (19).



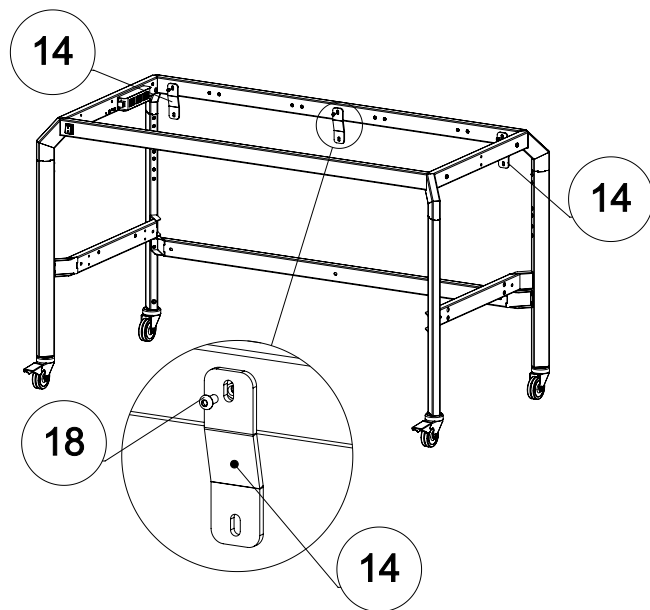
3. Закрепите опору длинную (8) винтами М6 х 12 (19).



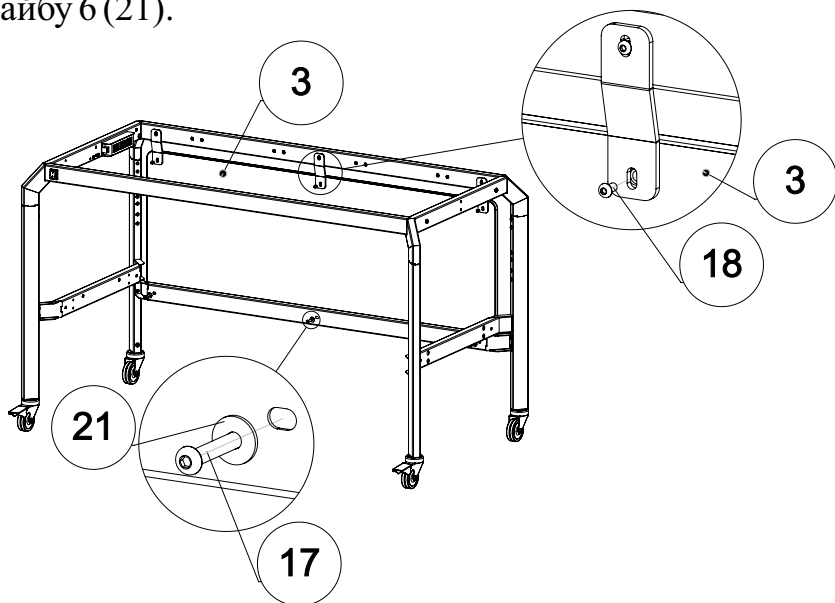
4. Закрепите опоры короткие (9) винтами М6 х 12 (19)



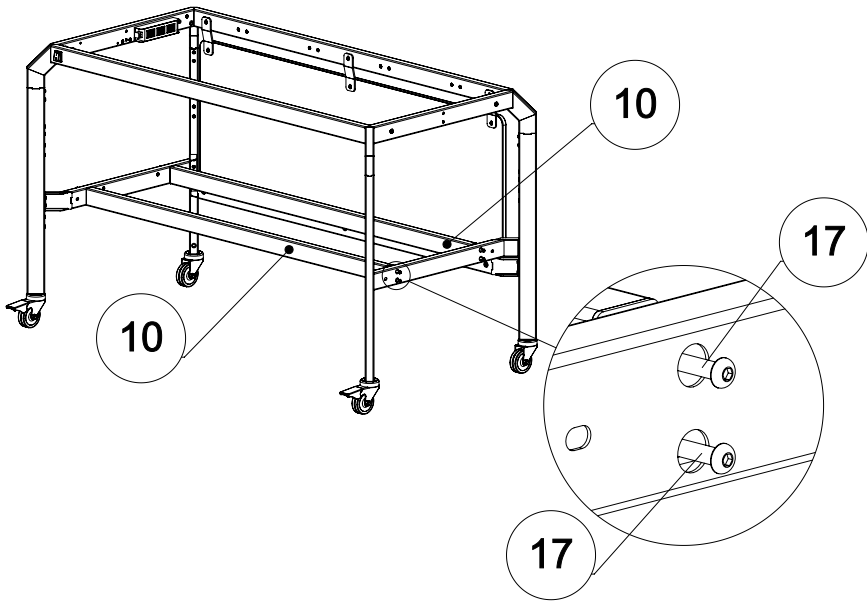
5. Закрепите пластины (14) винтами М6 х 16 (18)



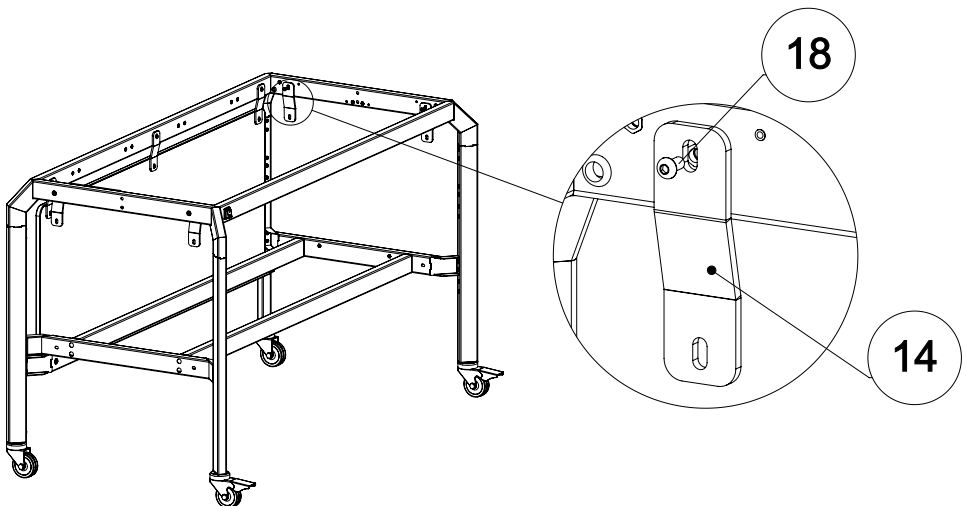
6. Установите переднюю стенку (3) к пластине винтами М6 х 16 (18), к опоре винтами М6 х 40 (17) через шайбу 6 (21).



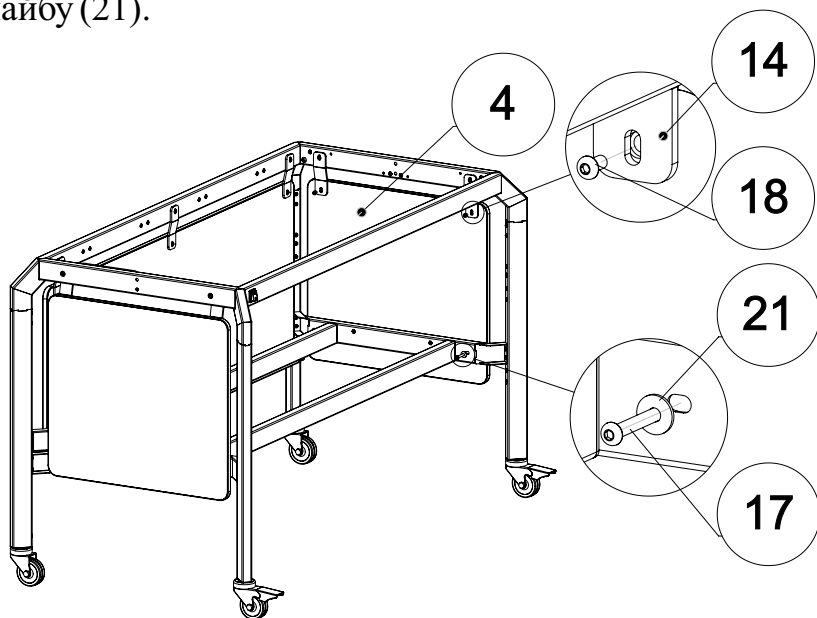
7. В моделях 150, 220 установите траверсы (10) винтами М6 х 40 (17).



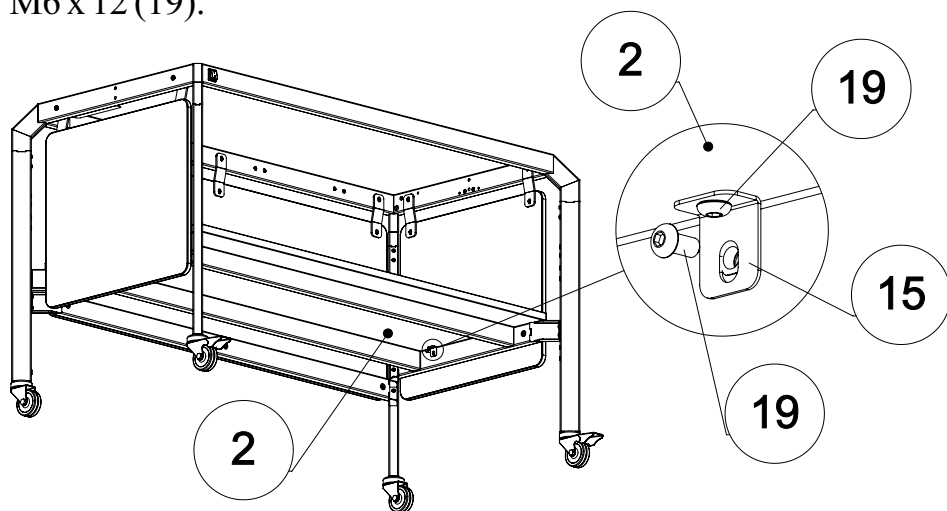
8. Закрепите пластины (14) винтами М6 х 16 (18).



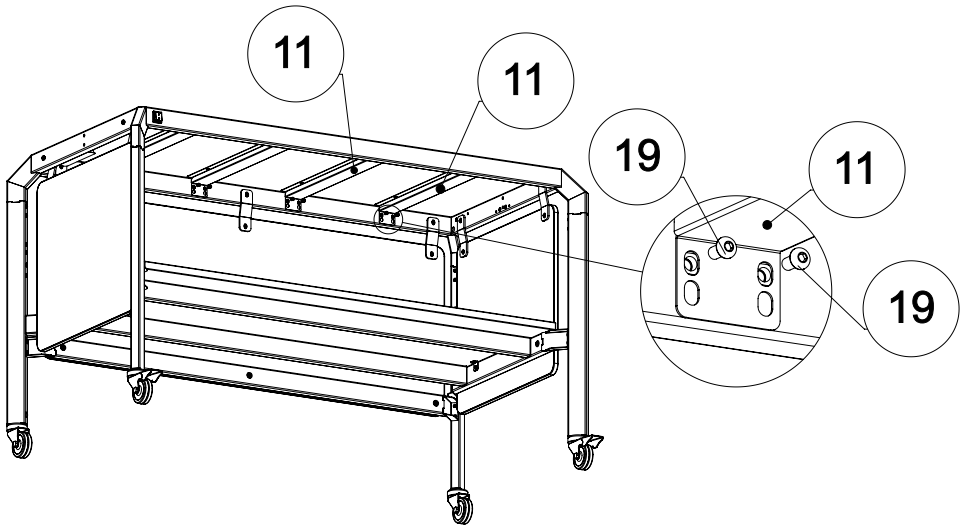
9. Установите боковины (4) к пластине (14) винтами М6 х 16 (18), к опоре винтами М6 х 40 (17) через шайбу (21).



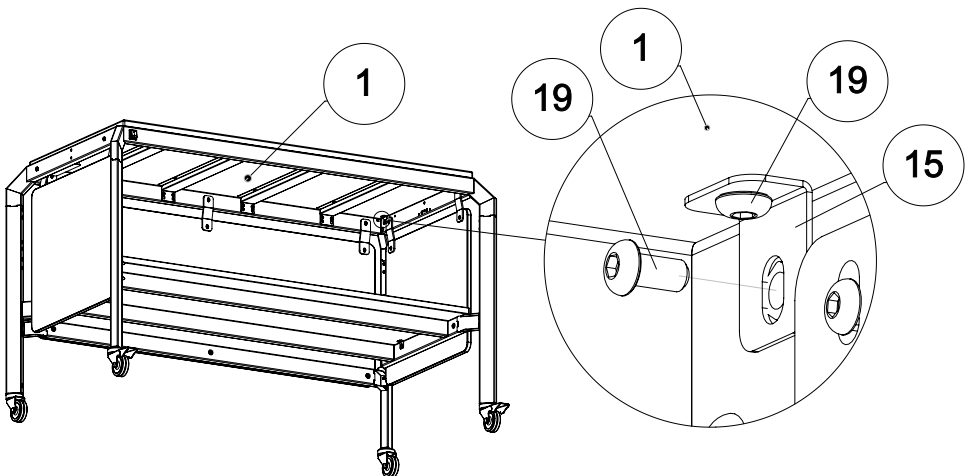
10. Закрепите уголки (15) к полке (2) винтами М6 х 12 (19). После закрепите полку (2) винтами М6 х 12 (19).



11. Установите усилители (11) винтами М6 х 12 (19).

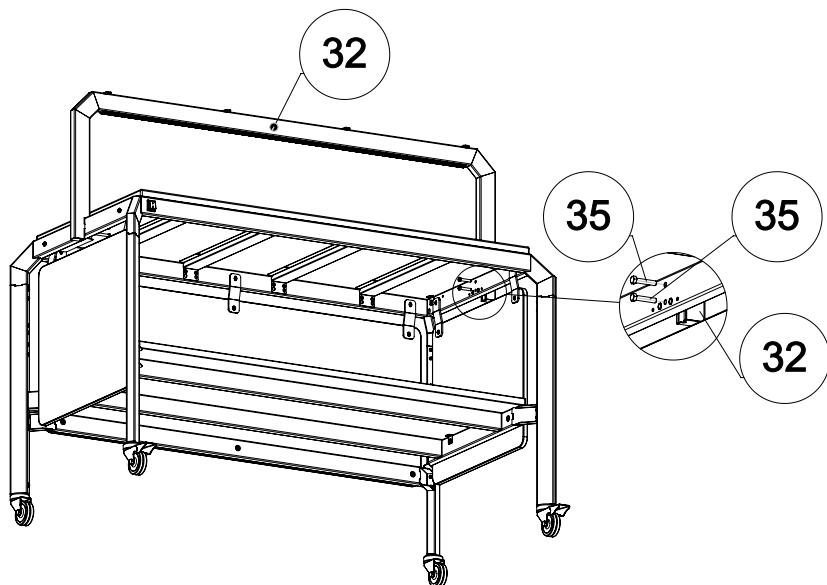


12. Закрепите уголки (15) к столешнице (1) винтами М6 х 12 (19). После закрепите столешницу (1) винтами М6 х 12 (19).

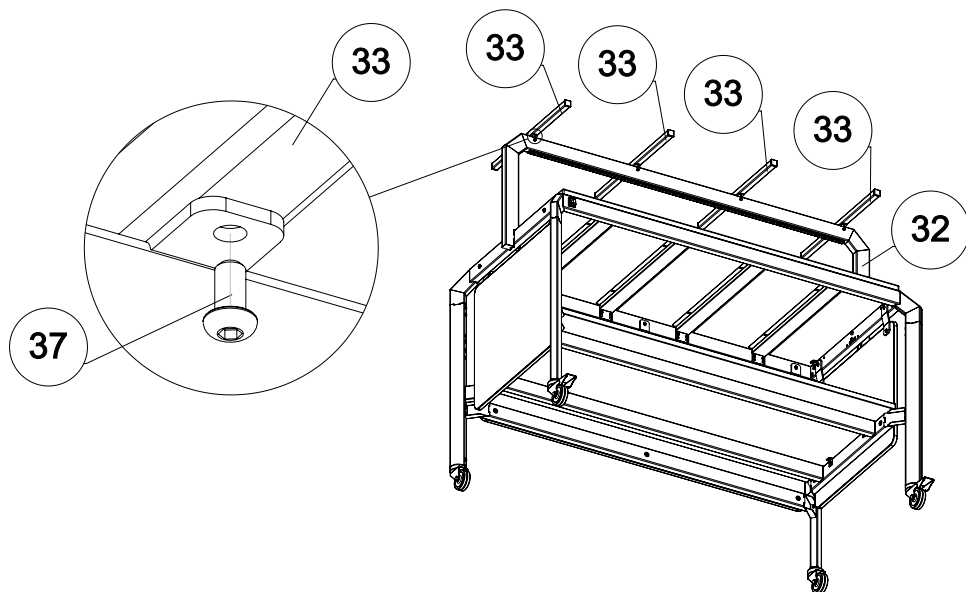


Инструкция по сборке верхней полки

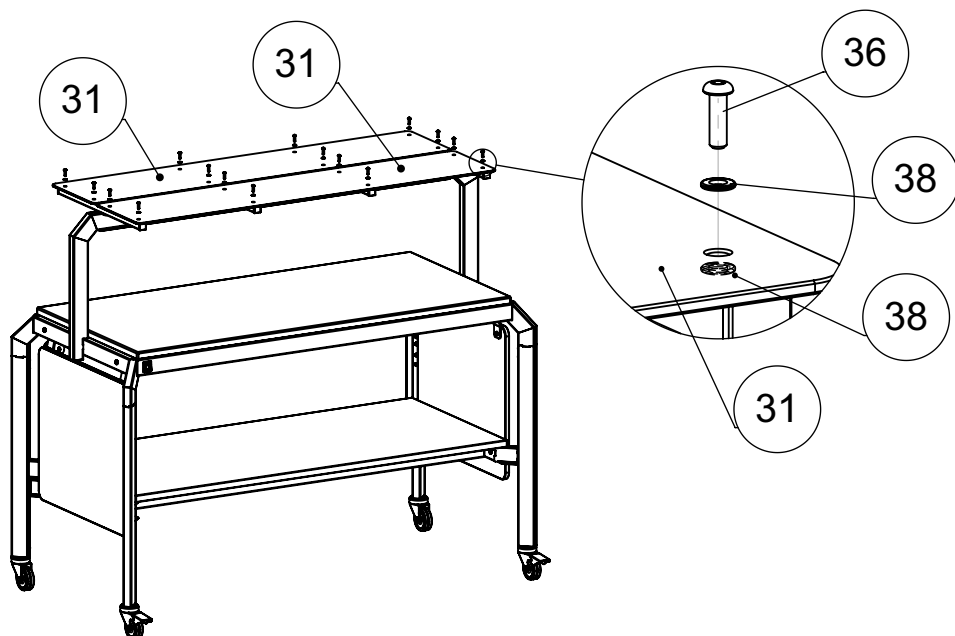
13. Установите опору (32) болтами М8 х 40 (35).



14. Закрепите планки (33) винтами М6 х 12 (37).



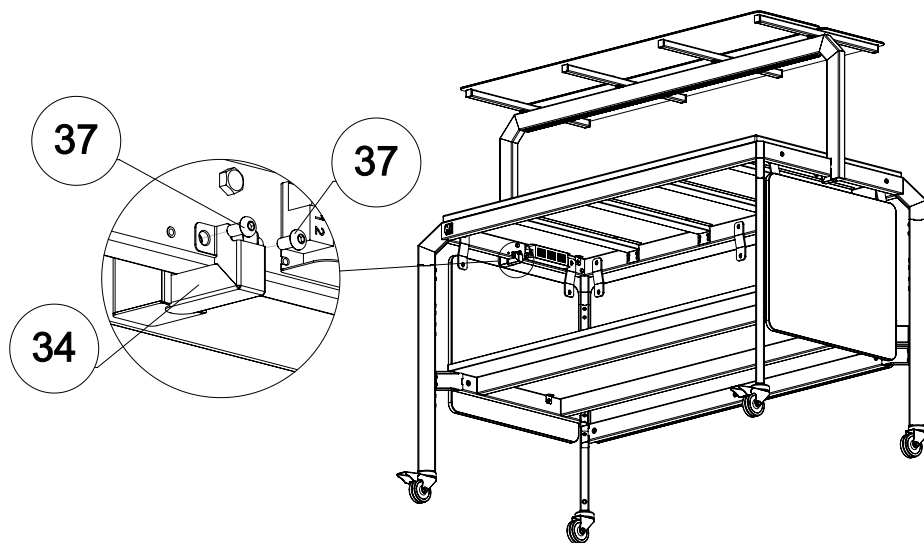
15. Перед закреплением стеклянных полок винтами М6 х 20 (36), положите с двух сторон (снизу и сверху стеклянной полки) резиновые шайбы (38).



Устанавливая стеклянные полки, будьте аккуратны!

Помните, стекло хрупкий материал и не терпит больших усилий!

16. Закрепите крышки (34) винтами М6 х 12 (37).



После сборки стола необходимо провести его санитарную обработку с помощью стандартных средств очистки.

ГАРАНТИЙНЫЕ ОБЯЗАТЕЛЬСТВА

Предприятие КОВОР гарантирует нормальную работу изделия в течение 12 месяцев со дня продажи при условии соблюдения правил пользования, изложенных в настоящем руководстве.

Гарантии не распространяются в случае выхода из строя изделия по вине потребителя, в результате несоблюдения требований, изложенных в руководстве по эксплуатации.

Обмен и возврат изделия надлежащего качества осуществляется в течение 15 дней со дня приобретения изделия только при соблюдении следующих требований:

- наличие руководства по эксплуатации на данное изделие;
- наличие платежного документа;
- наличие заводской упаковки;
- изделие должно иметь чистый внешний вид без механических повреждений;
- не производился несанкционированный ремонт.

Гарантийный срок хранения – 12 месяцев со дня выпуска.

В течение гарантийного срока предприятие производит гарантийный ремонт, а после окончания гарантийного срока, возможно, заключить договор на послегарантийное обслуживание по телефону:

(495) 374-76-17

СВЕДЕНИЯ О ПРИЕМКЕ

Нейтральный стол соответствует конструкторской документации и признан годным для эксплуатации.

МОДЕЛЬ

ДАТА ВЫПУСКА

ПРИНЯТО ОТК

КОВОР, Россия, Московская область,
г. Люберцы, ул. Кирова, д.20-А
тел/факс: (495) 374-76-17
www.kovor.ru
info@kovor.ru