



**MASSA-K**

Крупнейший производитель  
электронных весов  
в России



# ВЕСЫ ЭЛЕКТРОННЫЕ

## КАТАЛОГ ПРОДУКЦИИ



## ИСПОЛЬЗУЕМЫЕ ПИКТОГРАММЫ И ЭМБЛЕМЫ



Интерфейс WiFi



Интерфейс RS-232



Интерфейс USB



Интерфейс Ethernet



Программные продукты «1С:ПРЕДПРИЯТИЕ»



Программные продукты «АТОЛ»



Программные продукты «АЙТИДА»



Электронные таблицы Microsoft Excel



Программные продукты «Microinvest»



Смарт-терминал ЭВТОР



ККТ МИКРО/ПОРТ, ВИКИ и др.



Кассовое программное обеспечение FRONTOL 5



Иное программное обеспечение

## СОДЕРЖАНИЕ

|  |    |
|--|----|
| <b>Весы лабораторные ВК, ВК-1</b> .....                                  | 4  |
| <b>Весы настольные</b> .....   | 5  |
| Весы общего назначения МК_A11, МК_A20, МК_A21 .....                      | 5  |
| Весы влагозащищенные МК_AB11, МК_AB20, МК_AB21 .....                     | 6  |
| Весы счетные МК_C21 .....  | 7  |
| Весы торговые МК_TB21, МК_TH21, МК_TH11, МК_T21 .....                    | 8  |
| Весы системные МК_RA11 .....   | 10 |
| Весы с печатью чеков и отчетов МК_RC11 .....                             | 11 |
| Весы с печатью этикеток МК_RP(R2P), МК_RL(R2L), TB-S_RL1, TB-M_RL1 ..... | 12 |
| <b>Весы товарные</b> .....   | 16 |
| Весы общего назначения TB_A и TB_A(RUEW) .....                           | 16 |
| Весы влагозащищенные TB_AB и TB_AB(RUEW) .....                           | 18 |
| Весы TB. Модульная конструкция .....                                     | 20 |
| <b>Весы промышленные</b> .....   | 22 |
| Весы 4D. Модульная конструкция .....                                     | 22 |
| <b>Весы медицинские</b> .....  | 24 |
| Весы для новорожденных В1-15 «САША» .....                                | 24 |
| Весы напольные ВЭМ .....   | 25 |
| <b>Весы крановые</b> .....   | 26 |
| Весы общего назначения ЕК-А .....  | 26 |
| Весы общего назначения ЕК-СМ .....                                       | 27 |
| <b>Весовые терминалы</b> .....   | 28 |
| Весовые терминалы общего назначения А01/ТВ, А, А(RUEW) .....             | 28 |
| Весовые терминалы влагозащищенные АВ, АВ(RUEW) .....                     | 30 |
| Весовые терминалы системные RA .....                                     | 31 |
| Весовые терминалы с печатью чеков и отчетов RC .....                     | 32 |
| Весовые терминалы с печатью этикеток RP, R2P, RL, R2L .....              | 33 |
| <b>Весовой комплект</b> .....  | 35 |

ВК

ВК-1



RS-232



- Дополнительные режимы: счетный, процентного взвешивания
- Подсчет суммарной массы товара
- Два вида юстировки: линейная и стандартная
- Диапазон тарирования: от 0 до Max

| ТЕХНИЧЕСКИЕ ХАРАКТЕРИСТИКИ      |                  |          |           |           |           |        |        |           |         |
|---------------------------------|------------------|----------|-----------|-----------|-----------|--------|--------|-----------|---------|
| Модель весов                    | ВК-150.1         | ВК-300.1 | ВК-600.1  | ВК-1500.1 | ВК-3000.1 | ВК-300 | ВК-600 | ВК-1500   | ВК-3000 |
| Максимальная нагрузка, кг       | 150              | 300      | 600       | 1500      | 3000      | 300    | 600    | 1500      | 3000    |
| Минимальная нагрузка, кг        | 0,1              | 0,2      | 1         | 2,5       | 5         | 0,1    | 0,5    | 1         | 2,5     |
| Дискретность, кг                | 0,005            | 0,01     | 0,02      | 0,05      | 0,1       | 0,005  | 0,01   | 0,02      | 0,05    |
| Наличие ветрозащитного экрана   | +                | +        | +         | -         | -         | +      | +      | -         | -       |
| Вид и размер платформы, мм      | ● 120            |          | ■ 136x162 |           |           | ● 120  |        | ■ 136x162 |         |
| Масса нетто/брутто, кг          | 1,5/2,1          |          |           |           |           |        |        |           |         |
| Габариты (ШхГхВ), мм            | 180x220x85       |          |           |           |           |        |        |           |         |
| Рабочая температура, °C         | от +15 до +30    |          |           |           |           |        |        |           |         |
| Работа весов от аккумулятора, ч | до 24            |          |           |           |           |        |        |           |         |
| Степень защиты терминала        | IP64             |          |           |           |           |        |        |           |         |
| Тип индикатора                  | LCD с подсветкой |          |           |           |           |        |        |           |         |
| Интерфейсы                      | RS-232           |          |           |           |           |        |        |           |         |

МК\_A11

МК\_A20  
МК\_A21  
МК\_A21(EU)  
МК\_A21(RI)  
МК\_A21(UI)  
МК\_A21(RU)  
МК\_A21(RUW)



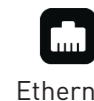
WiFi



RS-232



USB



Ethernet



Выносной индикатор ИВ-3С

## ( I R U E W ) - ИНТЕРФЕЙСЫ

WiFi  
Ethernet  
USB  
RS-232  
Выносной индикатор

- Дополнительные режимы: счетный, дозаторный, процентного взвешивания, компараторный
- Подсчет суммарной массы товара
- Работа от аккумулятора (кроме МК\_A20)

| ТЕХНИЧЕСКИЕ ХАРАКТЕРИСТИКИ |               |           |           |            |
|----------------------------|---------------|-----------|-----------|------------|
| Максимальная нагрузка, кг  | 1/3           | 3/6       | 6/15      | 15/32      |
| Дискретность, г            | 0,5/1         | 1/2       | 2/5       | 5/10       |
| Диапазон тарирования, кг   | от 0 до 1     | от 0 до 3 | от 0 до 6 | от 0 до 15 |
| Размер платформы, мм       | 336x240       |           |           |            |
| Рабочая температура, °C    | от -10 до +40 |           |           |            |

СОВМЕСТИМЫ С ПРОГРАММАМИ:



МК\_AB20



МК\_AB21



RS-232



МК\_C21



RS-232



МК\_AB11



- Дополнительные режимы: счетный, дозаторный, процентного взвешивания, компараторный
- Подсчет суммарной массы товара
- Работа от аккумулятора (кроме МК\_AB20)



Выносной индикатор ИВ-4С

- Отображение точности подсчета количества изделий
- Подсчет суммарной массы товара и количества штук
- Автоматическое уточнение массы одной штуки изделия
- Компараторный режим взвешивания
- Подключаемое оборудование:  
- выносной индикатор ИВ-4С

## ТЕХНИЧЕСКИЕ ХАРАКТЕРИСТИКИ

|                           |  |  |      |       |
|---------------------------|--|--|------|-------|
| Максимальная нагрузка, кг | 1/3  | 3/6  | 6/15 | 15/32 |
| Дискретность, г           | 0,5/1  | 1/2  | 2/5  | 5/10  |
| Диапазон тарирования, кг  | 1  | 3  | 6    | 15    |
| Размер платформы, мм      | 336x240                                      |  |      |       |
| Рабочая температура, °C   | от -10 до +40                                |  |      |       |
| Степень защиты            | IP68 (платформы) / IP64 или IP66 (терминала) |  |      |       |
| Интерфейсы                | МК_AB20                                      | -  |      |       |
|                           | МК_AB11                                      | RS-232, опционально USB, Ethernet, WiFi    |      |       |
|                           | МК_AB21                                      | -, опционально RS-232, USB, Ethernet, WiFi |      |       |

## ТЕХНИЧЕСКИЕ ХАРАКТЕРИСТИКИ

|                           |               |     |      |       |
|---------------------------|---------------|-----|------|-------|
| Максимальная нагрузка, кг | 1/3           | 3/6 | 6/15 | 15/32 |
| Дискретность, г           | 0,5/1         | 1/2 | 2/5  | 5/10  |
| Диапазон тарирования, кг  | 1             | 3   | 6    | 15    |
| Размер платформы, мм      | 336x240       |     |      |       |
| Рабочая температура, °C   | от -10 до +40 |     |      |       |
| Работа от аккумулятора, ч | до 50         |     |      |       |
| Интерфейсы                | RS-232        |     |      |       |

СОВМЕСТИМЫ С ПРОГРАММАМИ:



Подробнее на официальном сайте

www.massa.ru



MK\_TB21  
MK\_TH21  
MK\_TH21(RU)

RS-232  
USB



- Подсчет суммарной стоимости и сдачи
- Расчет стоимости штучных товаров
- Память на 16 значений цены товара
- Тип индикатора: двухсторонний LED

| ТЕХНИЧЕСКИЕ ХАРАКТЕРИСТИКИ |                  |             |       |
|----------------------------|------------------|-------------|-------|
| Максимальная нагрузка, кг  | 3/6              | 6/15        | 15/32 |
| Дискретность, г            | 1/2              | 2/5         | 5/10  |
| Диапазон тарирования, кг   | 3                | 6           | 15    |
| Размер платформы, мм       | 336x240          |             |       |
| Рабочая температура, °C    | от -10 до +40    |             |       |
| Работа от аккумулятора, ч  | до 50            |             |       |
| Интерфейсы                 | MK_TH21, MK_TB21 | -           |       |
|                            | MK_TH21 (RU)     | RS-232, USB |       |

СОВМЕСТИМЫ С ПРОГРАММАМИ:



Подробности на официальном сайте

MK\_TH11  
MK\_T21

RS-232



- Подсчет суммарной стоимости и сдачи
- Расчет стоимости штучных товаров
- Память на 16 значений цены товара
- Работа от аккумулятора
- В модели MK\_TH11 - складная стойка с двухсторонней индикацией
- В модели MK\_T21 - выносной индикатор покупателя в комплекте

| ТЕХНИЧЕСКИЕ ХАРАКТЕРИСТИКИ |               |        |       |
|----------------------------|---------------|--------|-------|
| Максимальная нагрузка, кг  | 3/6           | 6/15   | 15/32 |
| Дискретность, г            | 1/2           | 2/5    | 5/10  |
| Диапазон тарирования, кг   | 3             | 6      | 15    |
| Размер платформы, мм       | 336x240       |        |       |
| Рабочая температура, °C    | от -10 до +40 |        |       |
| Интерфейсы                 | MK_TH11       | -      |       |
|                            | MK_T21        | RS-232 |       |

СОВМЕСТИМЫ С ПРОГРАММАМИ:



www.massa.ru



MK\_RA11



- Ведение журнала регистраций весовых и штучных товаров
- Память на 20 000 товаров и 20 000 регистраций
- Работа с USB-flash
- Подключение сканера штрихкода для выбора товара
- Обмен данными с учетными программами, 1С и др.
- Работа от аккумулятора

ТЕХНИЧЕСКИЕ ХАРАКТЕРИСТИКИ

|                                |                                     |      |       |
|--------------------------------|-------------------------------------|------|-------|
| Максимальная нагрузка, кг      | 3/6                                 | 6/15 | 15/32 |
| Дискретность, г                | 1/2                                 | 2/5  | 5/10  |
| Диапазон тарирования, кг       | 3                                   | 6    | 15    |
| Размер платформы, мм           | 336x240                             |      |       |
| Рабочая температура, °C        | от -10 до +40                       |      |       |
| Степень защиты                 | IP68 (платформы) / IP54 (терминала) |      |       |
| Габариты весов, мм (Ш x Г x В) | 355 x 360 x 390                     |      |       |
| Интерфейсы                     | RS-232, Ethernet                    |      |       |

СОВМЕСТИМЫ С ПРОГРАММАМИ:



Подробности на официальном сайте

MK\_RC11



- Ведение журнала регистраций весовых и штучных товаров
- Память на 20 000 товаров и 20 000 регистраций
- Работа с USB-flash
- Работа от аккумулятора
- Подключение сканера штрихкода для выбора товара
- Обмен данными с учетными программами, 1С и др.
- Печать чеков и отчетов

ТЕХНИЧЕСКИЕ ХАРАКТЕРИСТИКИ

|                                |                  |      |       |
|--------------------------------|------------------|------|-------|
| Максимальная нагрузка, кг      | 3/6              | 6/15 | 15/32 |
| Дискретность, г                | 1/2              | 2/5  | 5/10  |
| Диапазон тарирования, кг       | 3                | 6    | 15    |
| Размер платформы, мм           | 336x240          |      |       |
| Рабочая температура, °C        | от 0 до +40      |      |       |
| Степень защиты платформы       | IP68             |      |       |
| Габариты весов, мм (Ш x Г x В) | 370 x 390 x 435  |      |       |
| Интерфейсы                     | RS-232, Ethernet |      |       |

СОВМЕСТИМЫ С ПРОГРАММАМИ:



www.massa.ru





ВЕСЫ НАСТОЛЬНЫЕ

- MK\_RP10
- MK\_R2P10
- MK\_RP10-1
- MK\_R2P10-1



- Печать штрихкодов: EAN 13, EAN 13+5, EAN 128, GS1 Databar, CODE128, CODE 39, ITF 14, Interleaved 2 of 5
- Печать этикеток с указанием массы без примесей
- Возможность печати этикеток при работе в счетном режиме
- Печать этикеток с неограниченным количеством элементов

- Память на 20 000 товаров и 20 000 регистраций
- Подключение сканера штрихкода для выбора товара
- Работа с USB-flash
- Регистрация товароучетных операций



MK\_RP10

MK\_R2P10

MK\_RP10-1

MK\_R2P10-1

Двухсторонняя индикация

С устройством подмотки ленты

С устройством подмотки ленты  
Двухсторонняя индикация

ТЕХНИЧЕСКИЕ ХАРАКТЕРИСТИКИ

|                           |                  |      |       |
|---------------------------|------------------|------|-------|
| Максимальная нагрузка, кг | 3/6              | 6/15 | 15/32 |
| Дискретность, г           | 1/2              | 2/5  | 5/10  |
| Диапазон тарирования, кг  | 3                | 6    | 15    |
| Размер платформы, мм      | 336x240          |      |       |
| Рабочая температура, °C   | от 0 до +40      |      |       |
| Степень защиты платформы  | IP68             |      |       |
| Интерфейсы                | RS-232, Ethernet |      |       |

СОВМЕСТИМЫ С ПРОГРАММАМИ:



MK\_RL10-1

MK\_R2L10-1

TB-S\_RL1



TB-M\_RL1

RS-232

Ethernet



| ТЕХНИЧЕСКИЕ ХАРАКТЕРИСТИКИ |                             |         |         |                 |                          |
|----------------------------|-----------------------------|---------|---------|-----------------|--------------------------|
| Модель весов               | Размер платформы, (ДхШ), мм | Max, кг | Min, кг | Дискретность, г | Диапазон тарирования, кг |
| MK-6.2-R(2)L10-1           | 336x240                     | 6       | 0,02    | 1/2             | 3                        |
| MK-15.2-R(2)L10-1          |                             | 15      | 0,04    | 2/5             | 6                        |
| MK-32.2-R(2)L10-1          |                             | 32      | 0,1     | 5/10            | 15                       |
| TB-S-15.2-RL1              | 400x510                     | 15      | 0,04    | 2/5             | 6                        |
| TB-S-32.2-RL1              |                             | 32      | 0,1     | 5/10            | 15                       |
| TB-S-60.2-RL1              |                             | 60      | 0,2     | 10/20           | 30                       |
| TB-S-200.2-RL1             | 600x800                     | 200     | 0,4     | 20/50           | 60                       |
| TB-M-60.2-RL1              |                             | 60      | 0,2     | 10/20           | 30                       |
| TB-M-150.2-RL1             |                             | 150     | 0,4     | 20/50           | 60                       |
| TB-M-300.2-RL1             |                             | 300     | 1       | 50/100          | 150                      |
| TB-M-600.2-RL1             |                             | 600     | 2       | 100/200         | 300                      |

- Ресурс термоголовки 150 км
- Печать этикеток на продукцию с примесями, штучные и счетные товары
- Подключение сканера штрихкода для выбора товара
- Работа с USB-flash
- Два и более штрихкода на этикетке
- Два и более рисунка на этикетке
- Печать штрихкодов: EAN 13, EAN 13+5, EAN 128, GS1 Databar, CODE128, CODE 39, ITF 14, Interleaved 2 of 5
- Регистрация товароучетных операций

| Модель весов             | MK_RL10-1                                | MK_R2L10-1 | TB-S_RL1 | TB-M_RL1  |
|--------------------------|--|------------|----------|-----------|
| Масса нетто/брутто, кг   | 6,8/8,1                                  | 6,9 / 8,2  | 8,2/9,0  | 32,1/33,8 |
| Рабочая температура, °C  | от 0 до +40                              |            |          |           |
| Степень защиты платформы | IP68 / IP67                              |            |          |           |
| Тип индикатора           | матричный LCD с подсветкой, 192x64 точки |            |          |           |
| Графический дисплей, шт  | 1  | 2          | 1        | 1         |
| Интерфейсы               | Ethernet, RS-232                         |            |          |           |

СОВМЕСТИМЫ С ПРОГРАММАМИ:





ВЕСЫ ТОВАРНЫЕ

ВЕСЫ ТОВАРНЫЕ

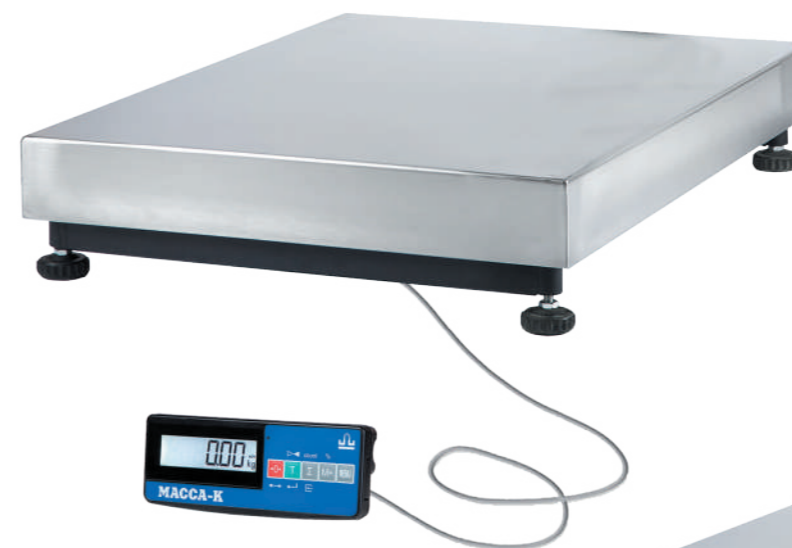


TB-S\_A1  
TB-S\_A(RUEW)1

TB-S\_A3  
TB-S\_A(RUEW)3

TB-M\_A1  
TB-M\_A(RUEW)1

TB-M\_A3  
TB-M\_A(RUEW)3



TB-S\_A2  
TB-S\_A(RUEW)2



- Дополнительные режимы: счетный, дозаторный, процентного взвешивания, компараторный
- Подсчет суммарной массы товара
- Работа от аккумулятора

- Дополнительные режимы: счетный, дозаторный, процентного взвешивания, компараторный
- Подсчет суммарной массы товара
- Работа от аккумулятора

| ТЕХНИЧЕСКИЕ ХАРАКТЕРИСТИКИ |                                     |                             |       |       |
|----------------------------|-------------------------------------|-----------------------------|-------|-------|
| Максимальная нагрузка, кг  | 15                                  | 32                          | 60    | 200   |
| Дискретность, г            | 2/5                                 | 5/10                        | 10/20 | 20/50 |
| Диапазон тарирования, кг   | 6                                   | 15                          | 30    | 60    |
| Размер платформы, мм       | 400 x 510                           |                             |       |       |
| Рабочая температура, °C    | от -20 до +40                       |                             |       |       |
| Степень защиты             | IP67 (платформы) / IP54 (терминала) |                             |       |       |
| Интерфейсы                 | TB-S_A_                             | RS-232                      |       |       |
|                            | TB-S_A(RUEW)_                       | RS-232, USB, Ethernet, WiFi |       |       |

| ТЕХНИЧЕСКИЕ ХАРАКТЕРИСТИКИ |                                     |                             |        |         |
|----------------------------|-------------------------------------|-----------------------------|--------|---------|
| Максимальная нагрузка, кг  | 60                                  | 150                         | 300    | 600     |
| Дискретность, г            | 10/20                               | 20/50                       | 50/100 | 100/200 |
| Диапазон тарирования, кг   | 30                                  | 60                          | 150    | 300     |
| Размер платформы, мм       | 600 x 800                           |                             |        |         |
| Рабочая температура, °C    | от -20 до +40                       |                             |        |         |
| Степень защиты             | IP67 (платформы) / IP54 (терминала) |                             |        |         |
| Интерфейсы                 | TB-M_A_                             | RS-232                      |        |         |
|                            | TB-M_A(RUEW)_                       | RS-232, USB, Ethernet, WiFi |        |         |

СОВМЕСТИМЫ С ПРОГРАММАМИ:

СОВМЕСТИМЫ С ПРОГРАММАМИ:



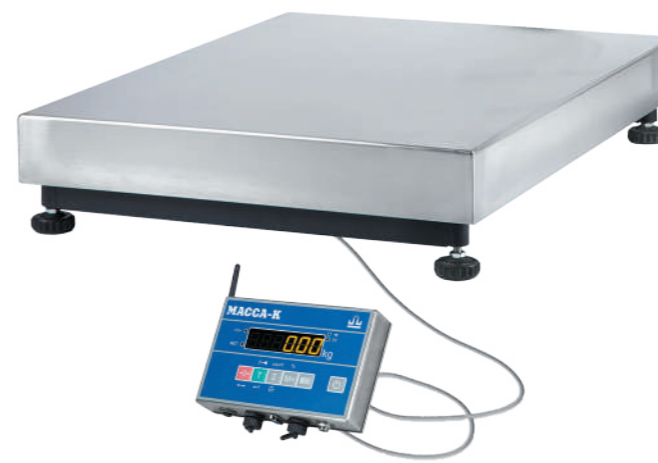


TB-S\_AB1  
TB-S\_AB(RUEW)1

TB-S\_AB3  
TB-S\_AB(RUEW)3

TB-M\_AB1  
TB-M\_AB(RUEW)1

TB-M\_AB3  
TB-M\_AB(RUEW)3



- Дополнительные режимы: счетный, дозаторный, процентного взвешивания, компараторный

- Корпус терминала из нержавеющей стали
- Подсчет суммарной массы товара
- Работа от аккумулятора

- Дополнительные режимы: счетный, дозаторный, процентного взвешивания, компараторный

- Корпус терминала из нержавеющей стали
- Подсчет суммарной массы товара
- Работа от аккумулятора

| ТЕХНИЧЕСКИЕ ХАРАКТЕРИСТИКИ |                                     |                             |       |       |
|----------------------------|-------------------------------------|-----------------------------|-------|-------|
| Максимальная нагрузка, кг  | 15                                  | 32                          | 60    | 200   |
| Дискретность, г            | 2/5                                 | 5/10                        | 10/20 | 20/50 |
| Диапазон тарирования, кг   | 6                                   | 15                          | 30    | 60    |
| Размер платформы, мм       | 400 x 510                           |                             |       |       |
| Рабочая температура, °C    | от -20 до +40                       |                             |       |       |
| Степень защиты             | IP67 (платформы) / IP66 (терминала) |                             |       |       |
| Интерфейсы                 | TB-S_AB_                            | -                           |       |       |
|                            | TB-S_AB(RUEW)_                      | RS-232, USB, Ethernet, WiFi |       |       |

| ТЕХНИЧЕСКИЕ ХАРАКТЕРИСТИКИ |                                     |                             |        |         |
|----------------------------|-------------------------------------|-----------------------------|--------|---------|
| Максимальная нагрузка, кг  | 60                                  | 150                         | 300    | 600     |
| Дискретность, г            | 10/20                               | 20/50                       | 50/100 | 100/200 |
| Диапазон тарирования, кг   | 30                                  | 60                          | 150    | 300     |
| Размер платформы, мм       | 600 x 800                           |                             |        |         |
| Рабочая температура, °C    | от -20 до +40                       |                             |        |         |
| Степень защиты             | IP67 (платформы) / IP66 (терминала) |                             |        |         |
| Интерфейсы                 | TB-M_AB_                            | -                           |        |         |
|                            | TB-M_AB(RUEW)_                      | RS-232, USB, Ethernet, WiFi |        |         |

СОВМЕСТИМЫ С ПРОГРАММАМИ:

СОВМЕСТИМЫ С ПРОГРАММАМИ:



ВЕСЫ ТОВАРНЫЕ

ВЕСЫ ТОВАРНЫЕ



ВЕСОВЫЕ ТЕРМИНАЛЫ

**БОЛЕЕ 140 ВАРИАНТОВ ИСПОЛНЕНИЯ ВЕСОВ**

МОДУЛИ ВЗВЕШИВАЮЩИЕ ТВ-S

МОДУЛИ ВЗВЕШИВАЮЩИЕ ТВ-M



ТЕХНИЧЕСКИЕ ХАРАКТЕРИСТИКИ

|                           |               |                 |       |       |
|---------------------------|---------------|-----------------|-------|-------|
| Максимальная нагрузка, кг | 15            | 32              | 60    | 200   |
| Дискретность, г           | 2/5           | 5/10            | 10/20 | 20/50 |
| Диапазон тарирования, кг  | 6             | 15              | 30    | 60    |
| Размер платформы, мм      | 400 x 510     |                 |       |       |
| Рабочая температура, °C   | от -20 до +40 |                 |       |       |
| Степень защиты            | IP67          |                 |       |       |
| Масса нетто/брутто, кг    | TB-S_1        | 8,2 / 9,0       |       |       |
|                           | TB-S_2        | 8,6 / 9,7       |       |       |
|                           | TB-S_3        | 11,0 / 12,3     |       |       |
| Габариты (ШхГхВ), мм      | TB-S_1        | 400 x 510 x 90  |       |       |
|                           | TB-S_2        | 400 x 500 x 525 |       |       |
|                           | TB-S_3        | 400 x 510 x 765 |       |       |

ТЕХНИЧЕСКИЕ ХАРАКТЕРИСТИКИ

|                           |               |                 |        |         |
|---------------------------|---------------|-----------------|--------|---------|
| Максимальная нагрузка, кг | 60            | 150             | 300    | 600     |
| Дискретность, г           | 10/20         | 20/50           | 50/100 | 100/200 |
| Диапазон тарирования, кг  | 30            | 60              | 150    | 300     |
| Размер платформы, мм      | 600 x 800     |                 |        |         |
| Рабочая температура, °C   | от -20 до +40 |                 |        |         |
| Степень защиты            | IP67          |                 |        |         |
| Масса нетто/брутто, кг    | TB-M_1        | 32,1 / 33,8     |        |         |
|                           | TB-M_3        | 34,3 / 36,3     |        |         |
| Габариты (ШхГхВ), мм      | TB-M_1        | 600 x 800 x 162 |        |         |
|                           | TB-M_3        | 600 x 800 x 750 |        |         |

СОВМЕСТИМЫ С ПРОГРАММАМИ:



Подробнее на официальном сайте

www.massa.ru



ВЕСЫ ПРОМЫШЛЕННЫЕ

ВЕСЫ ПРОМЫШЛЕННЫЕ

МОДУЛИ ВЗВЕШИВАЮЩИЕ 4D

МОДУЛИ ВЗВЕШИВАЮЩИЕ 4D

4D-PM

ПЛАТФОРМЕННЫЕ



| Наименование | Max, кг        | Min, кг | Дискретность, г | Размер платформы, мм |
|--------------|----------------|---------|-----------------|----------------------|
| 4D-PM-1_     | 500/1000       | 2/4     | 100/200         | 1000x1000            |
| 4D-PM-2_     | 500/1000/1500  | 2/4/10  | 100/200/500     | 1200x1000            |
| 4D-PM-3_     | 1000/2000/3000 | 4/10/20 | 200/500/1000    | 1500x1200            |
| 4D-PM-7_A_   | 1000/2000/3000 | 4/10/20 | 200/500/1000    | 2000x1500            |

4D-P.S

ПЛАТФОРМЕННЫЕ (НЕРЖАВЕЮЩАЯ СТАЛЬ)



| Наименование | Max, кг        | Min, кг | Дискретность, г | Размер платформы, мм |
|--------------|----------------|---------|-----------------|----------------------|
| 4D-P.S-2_    | 1000/1500      | 4/10    | 200/500         | 1200x1000            |
| 4D-P.S-3_    | 1000/2000/3000 | 4/10/20 | 200/500/1000    | 1500x1250            |

4D-LA

НИЗКОПРОФИЛЬНЫЕ ПАНДУСНЫЕ



| Наименование | Max, кг   | Min, кг | Дискретность, г | Размер платформы, мм |
|--------------|-----------|---------|-----------------|----------------------|
| 4D-LA-2_     | 1000/1500 | 4/10    | 200/500         | 1000x1000            |
| 4D-LA-4_     | 1000/2000 | 4/10    | 200/500         | 1500x1200            |

4D-LM

НИЗКОПРОФИЛЬНЫЕ МОНОБЛОЧНЫЕ



| Наименование | Max, кг   | Min, кг | Дискретность, г | Размер платформы, мм |
|--------------|-----------|---------|-----------------|----------------------|
| 4D-LM-2_     | 1000/2000 | 4/10    | 200/500         | 1000x1000            |

БОЛЕЕ 300 ВАРИАНТОВ

ИСПОЛНЕНИЯ ВЕСОВ

ТЕРМИНАЛЫ

ТЕРМИНАЛЫ



A / A (RUEW)



AB / AB (RUEW)



RA



RC



RP/R2P



RL/ R2L

СОВМЕСТИМЫ С ПРОГРАММАМИ:



**В1-15 «САША»**



**СЕРТИФИКАЦИЯ**

Регистрационное удостоверение федеральной службы по надзору в сфере здравоохранения и социального развития №РЗН 2013/1197

Свидетельство Росстандарта об утверждении типа средств измерений RU.C.39.001.A №54466

Декларация соответствия ТР ТС №RU Д-RU.MM04.B.05086

Сертификат ЕС FI.06.1.01 Revision 4

- Высокая точность измерений
- Отображение разности результатов двух взвешиваний (удобно при грудном вскармливании)
- Выборка массы тары (например, пеленок)
- Возможность санобработки (дезинфекция, облучение кварцем)
- Время установления показаний - не более 4 секунд

**ТЕХНИЧЕСКИЕ ХАРАКТЕРИСТИКИ**

|                           |                  |
|---------------------------|------------------|
| Максимальная нагрузка, кг | 15               |
| Дискретность, г           | 1/2/5            |
| Диапазон тарирования, кг  | 5                |
| Масса нетто/брутто, кг    | 3,6/4,5          |
| Габариты (ШхГхВ), мм      | 540х330х105      |
| Платформа (ДхШ), мм       | 540х290          |
| Рабочая температура, °C   | от +10 до +40    |
| Индикатор                 | LCD с подсветкой |
| Работа от аккумулятора, ч | до 94            |

**ВЭМ-150-А3**

С вертикальной стойкой



**СЕРТИФИКАЦИЯ**

Регистрационное удостоверение федеральной службы по надзору в сфере здравоохранения и социального развития № ФСП 2008/02905

Свидетельство Росстандарта об утверждении типа средств измерений RU.C.39.001.A № 56281

Декларация соответствия ТР ТС № RU Д-RU.АЛ32.В00856

**ТЕХНИЧЕСКИЕ ХАРАКТЕРИСТИКИ**

|                               |                                    |
|-------------------------------|------------------------------------|
| Максимальная нагрузка, кг     | 60/200                             |
| Дискретность, г               | 20/50                              |
| Размеры терминала (ШхГхВ), мм | 260х105х55                         |
| Платформа (ДхШ), мм           | 510х400                            |
| Рабочая температура           | от +10 до +40                      |
| Работа от аккумулятора, ч     | до 110                             |
| Индикатор                     | LCD с подсветкой                   |
| Степень защиты                | IP67 (платформы) / IP54(терминала) |
| Интерфейсы                    | RS-232                             |

**ВЭМ-150-А1**

RS-232

С кронштейном для крепления на стену. Длина кабеля 5 м



**ВЭМ-150-А2**

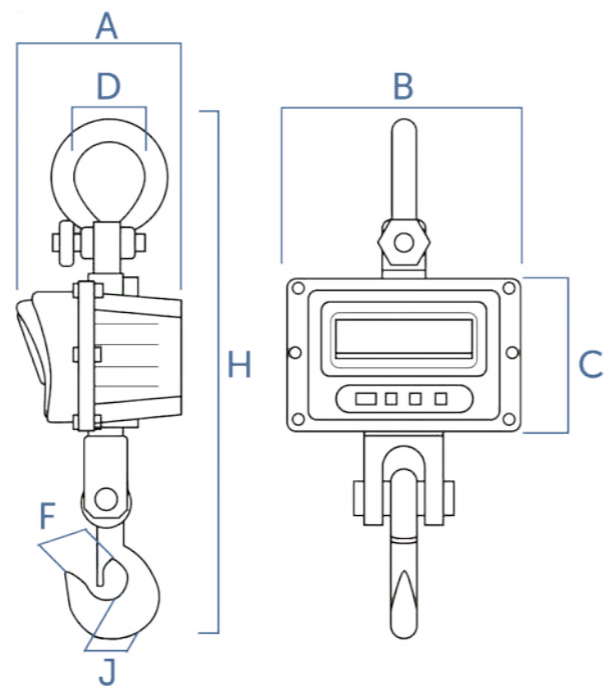
С вращающейся стойкой, переносной вариант



- Брызгозащищенное исполнение
- Возможность санобработки (дезинфекция, облучение кварцем)
- Время установления показаний - от 4 до 15 секунд



ЕК-А



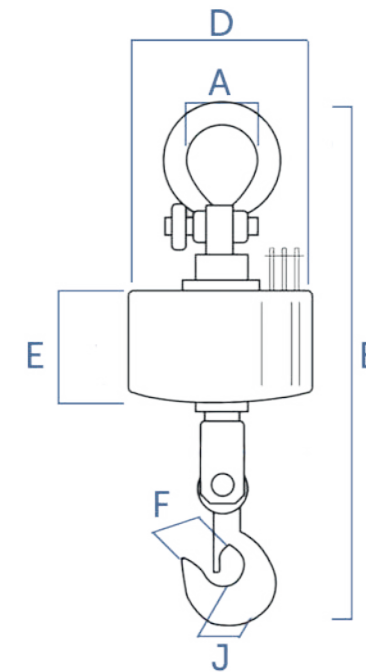
| Габаритные размеры, мм |     |     |     |     |     |    |    |
|------------------------|-----|-----|-----|-----|-----|----|----|
| Модель                 | A   | B   | C   | D   | H   | F  | J  |
| ЕК-А-0,6               | 200 | 275 | 172 | 76  | 560 | 38 | 35 |
| ЕК-А-1                 | 200 | 275 | 172 | 76  | 560 | 38 | 35 |
| ЕК-А-2                 | 200 | 275 | 172 | 76  | 560 | 38 | 35 |
| ЕК-А-3                 | 200 | 275 | 175 | 85  | 620 | 40 | 45 |
| ЕК-А-5                 | 230 | 300 | 190 | 89  | 730 | 48 | 50 |
| ЕК-А-7,5               | 230 | 300 | 189 | 100 | 870 | 61 | 61 |
| ЕК-А-10                | 230 | 300 | 189 | 100 | 870 | 61 | 61 |



- ПДУ с радиоканалом (30 м)
- Вращение крюка вокруг вертикальной оси
- Режим удержания веса
- Возможность юстировки весов по широте покупателя при отправке с завода
- Высота индикации - 30 мм

| ТЕХНИЧЕСКИЕ ХАРАКТЕРИСТИКИ |                               |           |         |           |           |         |         |
|----------------------------|-------------------------------|-----------|---------|-----------|-----------|---------|---------|
| Максимальная нагрузка, кг  | 600                           | 1000      | 2000    | 3000      | 5000      | 7500    | 10000   |
| Дискретность, кг           | 0,2                           | 0,5       | 1       | 1         | 2         | 5       | 5       |
| Диапазон тарирования, кг   | во всем диапазоне взвешивания |           |         |           |           |         |         |
| Масса нетто/брутто, кг     | 12,6/15,4                     | 12,6/15,4 | 13,2/16 | 15,6/18,4 | 23,2/27,6 | 35,6/40 | 36,6/41 |
| Рабочая температура        | от -30 до +40                 |           |         |           |           |         |         |
| Степень защиты весов       | IP64                          |           |         |           |           |         |         |
| Работа от аккумулятора, ч  | до 120                        |           |         |           |           |         |         |

ЕК-СМ



| Габаритные размеры, мм |     |      |     |     |     |     |
|------------------------|-----|------|-----|-----|-----|-----|
| Модель                 | A   | B    | D   | E   | F   | J   |
| ЕК-СМ-5                | 86  | 760  | 285 | 150 | 48  | 50  |
| ЕК-СМ-10               | 97  | 870  | 290 | 170 | 61  | 61  |
| ЕК-СМ-15               | 155 | 1070 | 340 | 210 | 165 | 105 |

Индикация массы взвешиваемого груза и дополнительной информации ПДУ



- ПДУ с радиоканалом 150 м
- Вращение крюка вокруг вертикальной оси (кроме ЕК-СМ-15)
- Режим удержания веса
- Подсчет суммарной массы товара
- Возможность юстировки весов по широте покупателя при отправке с завода

| ТЕХНИЧЕСКИЕ ХАРАКТЕРИСТИКИ |                               |       |        |
|----------------------------|-------------------------------|-------|--------|
| Максимальная нагрузка, кг  | 5000                          | 10000 | 15000  |
| Дискретность, кг           | 2                             | 5     | 5      |
| Диапазон тарирования, кг   | во всем диапазоне взвешивания |       |        |
| Масса нетто/брутто, кг     | 30/34                         | 34/48 | 95/110 |
| Рабочая температура        | от -30 до +40                 |       |        |
| Степень защиты весов       | IP66                          |       |        |
| Работа от аккумулятора, ч  | до 120                        |       |        |



A01/TB



ВАРИАНТЫ КРЕПЛЕНИЯ



ПРИМЕНЕНИЕ СОВМЕСТНО С МОДУЛЯМИ ВЗВЕШИВАЮЩИМИ СЕРИЙ ТВ

- Размеры (ДхШхВ): 125x85x25
- Степень защиты: IP54
- Диапазон рабочих температур, °C: -20..+40
- Масса нетто/брутто, кг: 0,15/0,3
- Тип индикатора: LED
- Простота использования

- Идеален для использования в помещениях с недостаточным освещением
- Подсчет суммарной массы товара
- Счетный режим
- Режим процентного взвешивания
- Компараторный режим (контроля массы)

A  
A(RUEW)



ВАРИАНТЫ КРЕПЛЕНИЯ



ПРИМЕНЕНИЕ СОВМЕСТНО С МОДУЛЯМИ ВЗВЕШИВАЮЩИМИ СЕРИЙ МК, ТВ И 4D

- Размеры (ДхШхВ), мм: 260x102x55
- Степень защиты: IP54
- Диапазон рабочих температур, °C: -20..+40
- Тип индикатора: LCD с подсветкой
- Работа от аккумулятора, ч: до 40
- Подсчет суммарной массы товара

- Интерфейсы:  
A: RS-232  
A(RUEW): RS-232, USB, Ethernet, WiFi
- Дополнительные режимы: счетный, процентного взвешивания, компараторный режим, дозаторный
- Взвешивание животных (подвижных грузов)

СОВМЕСТИМЫ С ПРОГРАММАМИ:



ВЕСОВЫЕ ТЕРМИНАЛЫ

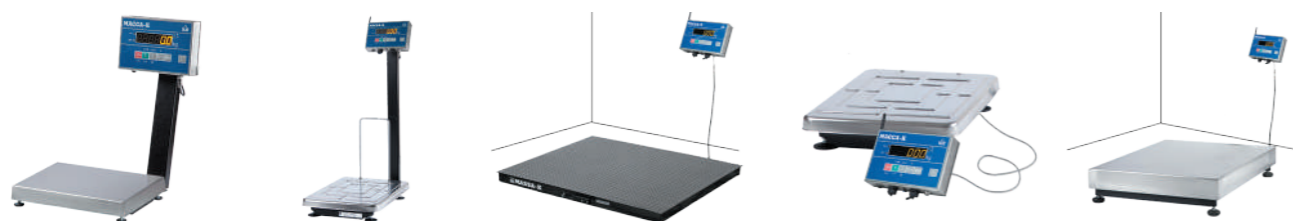
ВЕСОВЫЕ ТЕРМИНАЛЫ

AB

AB(RUEW)



ВАРИАНТЫ КРЕПЛЕНИЯ



ПРИМЕНЕНИЕ СОВМЕСТНО С МОДУЛЯМИ ВЗВЕШИВАЮЩИМИ СЕРИЙ МК, ТВ И 4D

- Материал корпуса - нержавеющая сталь
- Размеры (Д x Ш x В), мм: 247 x 179 x 128
- Степень защиты: IP66
- Диапазон рабочих температур, °C: -20..+40
- Работа от аккумулятора, ч: до 40
- Тип индикатора: LED
- Интерфейсы терминала AB (RUEW): RS-232, USB, Ethernet, WiFi
- Подсчет суммарной массы товара
- Дополнительные режимы: счетный, процентного взвешивания, компараторный, дозаторный
- Взвешивание животных (подвижных грузов)

СОВМЕСТИМЫ С ПРОГРАММАМИ:



Подробности на официальном сайте

RA



ВАРИАНТЫ КРЕПЛЕНИЯ



ПРИМЕНЕНИЕ СОВМЕСТНО С МОДУЛЯМИ ВЗВЕШИВАЮЩИМИ СЕРИЙ МК, ТВ И 4D

- Размеры (Д x Ш x В), мм: 260 x 102 x 60
- Степень защиты: IP54
- Диапазон рабочих температур, °C: -20..+40
- Работа от аккумулятора, ч: до 13.5
- Интерфейсы: RS-232, Ethernet
- Тип индикатора: LCD с подсветкой
- Работа с USB-flash
- Ведение журнала регистраций весовых и штучных товаров
- Подключение сканера штрихкода для выбора товара
- Обмен данными с учетными программами, 1С и др.
- Память на 20000 товаров и 20000 регистраций

СОВМЕСТИМЫ С ПРОГРАММАМИ:



www.massa.ru





RC

RS-232 Ethernet



ВАРИАНТЫ КРЕПЛЕНИЯ



ПРИМЕНЕНИЕ СОВМЕСТНО С МОДУЛЯМИ ВЗВЕШИВАЮЩИМИ СЕРИЙ МК, ТВ И 4D

- Размеры (ДхШхВ), мм: 235x145x70
- Степень защиты: IP51
- Диапазон рабочих температур, °С: 0...+40
- Масса нетто/брутто, кг: 0,9/1,4
- Тип индикатора: матричный LCD с подсветкой, 192x64 точки
- Работа от аккумулятора, ч: до 13
- Ресурс термоголовки, км: не менее 50
- Печать чеков и отчетов
- Регистрация весовых и штучных товаров
- Регистрация товароучетных операций
- Подключение сканера штрихкода для выбора товара
- Счетный режим
- Регистрация сборного груза
- Память на 20 000 товаров
- Работа с USB-flash

СОВМЕСТИМЫ С ПРОГРАММАМИ:



Подробности на официальном сайте

RP

R2P

RS-232 Ethernet



ВАРИАНТЫ КРЕПЛЕНИЯ



ПРИМЕНЕНИЕ СОВМЕСТНО С МОДУЛЯМИ ВЗВЕШИВАЮЩИМИ СЕРИЙ МК, ТВ И 4D

- Размеры (ДхШхВ), мм: 295x230x200
- Диапазон рабочих температур, °С: 0...+40
- Масса нетто/брутто, кг: 1,7/3,1
- Тип индикатора: матричный LCD с подсветкой, 192x64 точки
- Интерфейсы: Ethernet, RS-232
- Работа с USB-flash
- Память на 20 000 товаров
- Печать штрихкодов: EAN 13, EAN 13+5, EAN 128, GS1 Databar, CODE128, CODE 39, ITF 14, Interleaved 2 of 5
- Печать этикеток с указанием массы без примесей
- Возможность печати этикеток при работе в счетном режиме
- Подключение сканера штрихкода для выбора товара

СОВМЕСТИМЫ С ПРОГРАММАМИ:



www.massa.ru



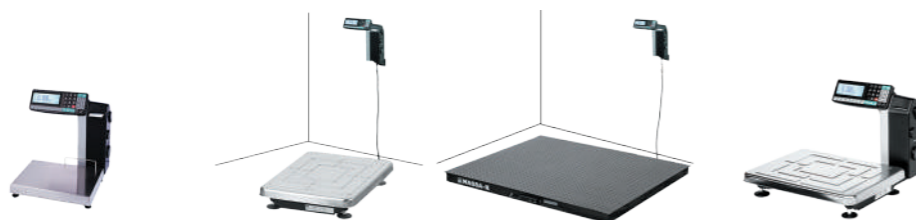
ВЕСОВЫЕ ТЕРМИНАЛЫ

RL  
R2L

RS-232 Ethernet



ВАРИАНТЫ КРЕПЛЕНИЯ



ПРИМЕНЕНИЕ СОВМЕСТНО С МОДУЛЯМИ ВЗВЕШИВАЮЩИМИ СЕРИЙ МК, ТВ И 4D

- Размеры (ДхШхВ), мм: 358x131x377
- Диапазон рабочих температур, °C: 0...+40
- Масса нетто/брутто, кг: 2,9/4,5
- Тип индикатора: матричный LCD с подсветкой, 192x64 точки
- Ресурс термоголовки, км: не менее 150
- Работа с USB-flash
- Счетный режим
- Печать штрихкодов: EAN 13, EAN 13+5, EAN 128, GS1 Databar, CODE128, CODE 39, ITF 14, Interleaved 2 of 5
- Печать этикеток с указанием массы без примесей для замороженной продукции
- Возможность печати этикеток при работе в счетном режиме
- Подключение сканера штрихкода для выбора товара

СОВМЕСТИМЫ С ПРОГРАММАМИ:



СЕРТИФИКАЦИЯ

Датчики сертифицированы по ГОСТ 8.631-2013

- В комплекте: 4 весоизмерительных датчика, 4 ножки, кабель-концентратор, кабель для подключения весового оборудования
- Материал датчиков: нержавеющая сталь
- Степень защиты датчиков: IP68
- Рабочая температура: от -30 до +40

| Модель  | Max нагрузка, кг | Min нагрузка, кг | Дискретность отсчета, г | Диапазон тарирования, кг |
|---------|------------------|------------------|-------------------------|--------------------------|
| 4D_500  | 500              | 2                | 100                     | 500                      |
| 4D_1000 | 1000             | 4                | 200                     | 1000                     |
| 4D_1500 | 1500             | 10               | 500                     | 1500                     |
| 4D_2000 | 2000             | 10               | 500                     | 2000                     |
| 4D_3000 | 3000             | 20               | 1000                    | 3000                     |
| 4D_6000 | 6000             | 40               | 2000                    | 6000                     |



[www.massa.ru](http://www.massa.ru)

Адрес:

194044, Россия, г. Санкт-Петербург  
Пироговская наб., 15, лит. А  
e-mail: [info@massa.ru](mailto:info@massa.ru)

Торговый отдел:

Тел/факс: (812) 346-57-03 (04, 05)  
e-mail: [sales@massa.ru](mailto:sales@massa.ru)

Маркетинг:

Тел.: (812) 346-57-02, 545-85-12  
Тел/факс: (812) 313-87-98  
e-mail: [marketing@massa.ru](mailto:marketing@massa.ru)

Сервис:

Тел.: (812) 319-70-87, 319-70-88  
e-mail: [support@massa.ru](mailto:support@massa.ru)



Свидетельство Росстандарта об утверждении типа средства измерения.



Сертификаты Международной Организации Законодательной Метрологии OIML R76-1.



Сертификаты соответствия требованиям и стандартам Европейского сообщества.



Декларации о соответствии техническим регламентам Таможенного союза.