

РОССИЯ
ООО «ТОРГОВАЯ МЕХАНИКА»



МАШИНЫ
ТЕСТОМЕСИЛЬНЫЕ СПИРАЛЬНЫЕ
ЭЛЕКТРИЧЕСКИЕ
ТМС-20НН-1Р, ТМС-30НН-1Р, ТМС-40НН-1Р
ТМС-50НН-1Р, ТМС-60НН-1Р,
ТМС-20НН-2Р, ТМС-30НН-2Р, ТМС-40НН-2Р
ТМС-50НН-2Р, ТМС-60НН-2Р

РУКОВОДСТВО ПО ЭКСПЛУАТАЦИИ

EAC

«Впервые выпускаемая в обращение продукция»

ЧЕБОКСАРЫ

Настоящее руководство по эксплуатации предназначено для ознакомления с конструкцией двухскоростных тестомесильных спиральных электрических машин с несъемной дежой, неподъемной траверсой односкоростных ТМС-20НН-1Р, ТМС-30НН-1Р, ТМС-40НН-1Р, ТМС-50НН-1Р, ТМС-60НН-1Р и двухскоростных ТМС-20НН-2Р, ТМС-30НН-2Р, ТМС-40НН-2Р, ТМС-50НН-2Р, ТМС-60НН-2Р (далее по тексту – машины), правилами их эксплуатации, технического обслуживания, монтажа и регулирования.

К обслуживанию и эксплуатации машины допускается только специально обученный персонал.

В связи с постоянным усовершенствованием машины в ее конструкцию могут быть внесены изменения, не отраженные в настоящем издании и не влияющие на их монтаж и эксплуатацию.

1 НАЗНАЧЕНИЕ

Машины предназначены для интенсивного замеса дрожжевого теста в хлебопекарных предприятиях, в кондитерских цехах и на предприятиях общественного питания. Все детали машины, контактирующие с продуктом (спираль, дежа, нож) изготовлены из высококачественной нержавеющей стали.

Машины изготавливаются в климатическом исполнении УХЛ4 категория размещения 4.2 ГОСТ 15150.

2 УСТРОЙСТВО И ПРИНЦИП РАБОТЫ ИЗДЕЛИЯ

Устройство машин показано на рис. 1.

Машины состоят из корпуса 1, панели управления 2, дежи 3, защитной решетки дежи 4, ножа 5, месильного органа (спирали) 6, электродвигателя 38 и др. деталей.

Управление работой машины осуществляется с панели управления.

Панель управления машин имеет следующие органы управления и индикации:

- светосигнальная лампа «Сеть» 7 – для визуального контроля наличия электрического напряжения на машине;

- кнопка «Аварийная остановка» 11 – для остановки работы машины;

- переключатель «Скорость» 9 (есть только в двухскоростных машинах):

«0» - положение «Выключено»;

«I» - первая скорость (медленное перемешивание);

«II» - вторая скорость (быстрое перемешивание).

- кнопка «Старт» 8 - для старта работы машины;

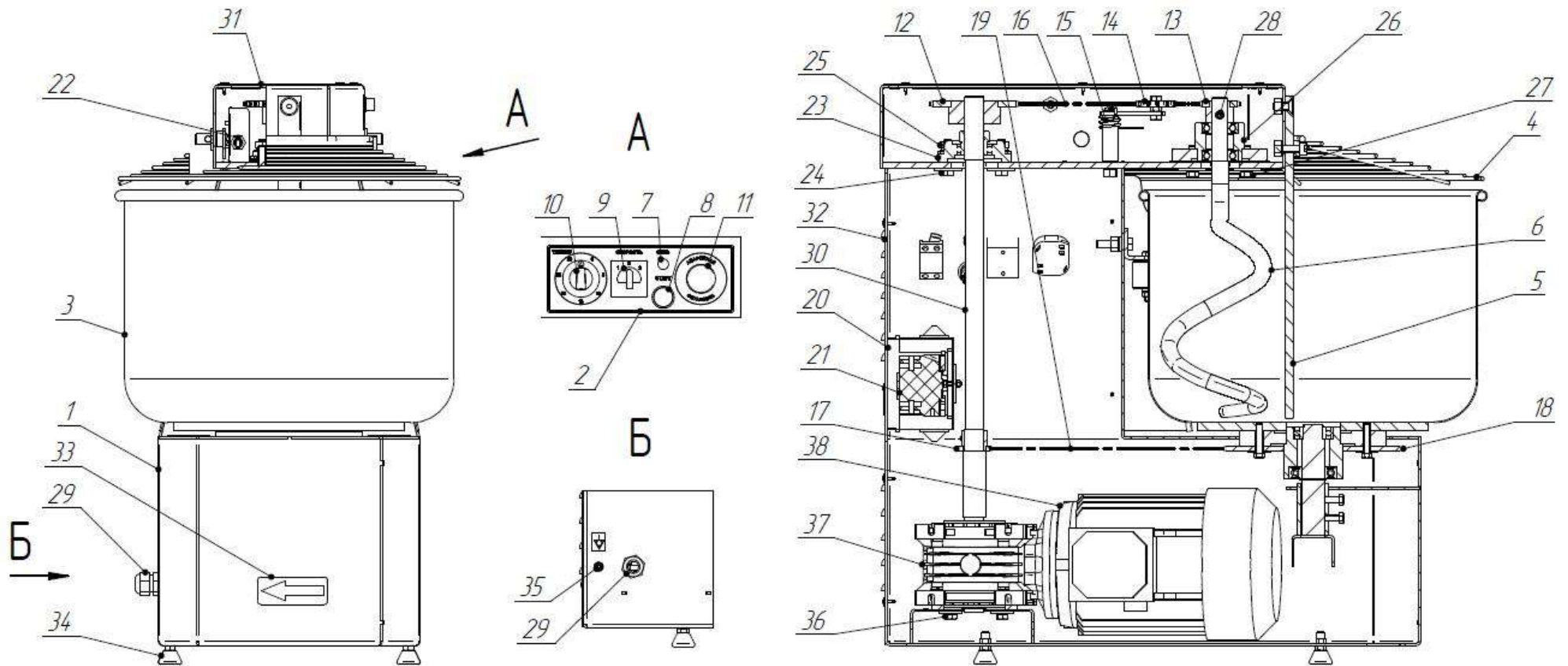
- ручка «Таймер» 10 – для задания времени работы машины.

С передней стороны, над дежой установлена защитная решетка 4 для защиты персонала от вращающихся рабочих частей машины. При поднятии решетки микровыключатель 22 автоматически отключает электродвигатель 38.

Электродвигатель обеспечивает работу месильного органа и дежи на одной (односкоростные машины), либо двух (двухскоростные машины) возможных скоростях.

Вращательное движение с вала электродвигателя посредством редуктора и двух цепных передач приводит в движение месильный орган 6 и дежу 3.

Для выравнивания машины на устанавливаемой поверхности предусмотрены регулируемые по высоте ножки 34.



1. Корпус; 2. Панель управления; 3. Дежа; 4. Защитная решетка дежи; 5. Нож; 6. Месильный орган (спираль); 7. Лампа «Сеть»; 8. Кнопка «Старт»; 9. Переключатель «Скорость» (в односкоростных машинах отсутствует); 10. Таймер; 11. Кнопка «Аварийная остановка»; 12. Звездочка верхняя; 13. Звездочка верхняя спирали; 14. Звездочка натяжная; 15. Пружина; 16. Цепь верхняя; 17. Звездочка нижняя; 18. Звездочка нижняя дежи; 19. Цепь нижняя; 20. Крышка электромонтажной коробки; 21. **Контактор(ы)**; 22. Микропереключатель; 23. Подшипниковый узел; 24. Болт; 25. Гайка; 26. Подшипниковый узел спирали; 27. Болт; 28. Штифт; 29. Кабельный ввод; 30. Вал промежуточный; 31. Крышка; 32. Стенка задняя; 33. Наклейка «Направление вращения»; 34. Ножка; 35. Болт эквипотенциальности; 36. Болт; 37. Редуктор; 38. Электродвигатель.

Рис. 1 Устройство тестомесильных машин

3 МЕРЫ БЕЗОПАСНОСТИ

По способу защиты человека от поражения электрическим током машина относится к 1 классу по ГОСТ 12.2.007.0.

Машина не предназначена для использования лицами (включая детей) с пониженными физическими, психическими или умственными способностями, или при отсутствии у них опыта или знаний, если они не находятся под контролем или не проинструктированы об использовании машины лицом, ответственным за их безопасность.

Дети должны находиться под присмотром для недопущения игры с машиной.

Электропроводка и заземляющие устройства должны быть исправными. При выявлении замыкания электропроводки на корпус немедленно отключить машину от электросети и включить вновь только после устранения неисправностей.



При проведении санитарной обработки с применением химических средств, во избежание получения химического ожога, использовать средства индивидуальной защиты (защитную одежду, защитные очки и защитные перчатки).



Перед началом проведения технического обслуживания, убедитесь, что машина отключена от электрической сети. Диагностику и ремонт машины должен производить только квалифицированный персонал.

Запрещается:

- работать в одежде (шарфы, галстуки, свободные рукава и т.д.), которая может быть легко захвачена во время работы вращающимися частями машины;
- не снимать или работать с неисправным защитным устройством защитной решетки дежи;
- во время работы оставлять машину без надзора;
- устранять неисправности, производить чистку при работающей машине;
- работать с незафиксированными или плохо зафиксированными дежой и спиралью (месильным органом);
- работать на машине, установленной на колесах;
- извлекать руками или посторонними предметами продукт из дежи во время работы машины;
- эксплуатировать с поврежденным шнуром питания;
- эксплуатировать с неисправной защитной решеткой или без нее;
- работать при отсутствии заземления;
- эксплуатировать машину при наличии посторонних шумов, стуков и вибрации;
- применять водяную струю при проведении очистки машины.

4 ПОРЯДОК УСТАНОВКИ

Распаковку, установку и подключение машины должны производить специалисты по монтажу и ремонту оборудования для предприятий общественного питания и торговли. Машина должна устанавливаться в помещениях, не относящихся к взрывоопасным и пожароопасным зонам по ПУЭ.

После хранения машины в холодном помещении или после перевозки в зимних условиях перед включением в сеть необходимо выдержать ее в условиях комнатной температуры ($18\pm 20^{\circ}\text{C}$) в течение 2 часов.

Для транспортировки до места установки рекомендуется использовать автокар или подъемное устройство вилочного типа. Перед началом транспортировки убедитесь, что грузоподъемность подъемного устройства обеспечивает транспортирование машины.

Установку машины проводите в следующем порядке:

- распакуйте машину. Используя гвоздодер, снимите деревянные облицовочные стенки. Срежьте ножом транспортировочную ленту. Снимите машину с поддона;
- произведите внешний осмотр и проверьте комплектность в соответствии с табл. 2 паспорта на машину;
- установите машину на ровную поверхность, выкрутите и отрегулируйте ножки (рис. 1, поз. 34). Машину следует установить так, чтобы минимальное расстояние между машиной и стеной или другим оборудованием было не менее 0,5м.

Машина должна быть размещена в хорошо освещенном месте.

Пол, на месте установки машины, должен быть с соответствующей несущей способностью;

- используя отвертку снимите заднюю стенку (рис. 1, поз. 32) и крышку электромонтажной коробки (рис. 1, поз. 20). Проведите ревизию соединительных устройств электрических цепей машины (винтовых и безвинтовых зажимов), при выявлении ослабления необходимо подтянуть или подогнуть до нормального контактного давления;
- для выравнивания потенциалов подключите машину к шине выравнивания потенциала. Сечение провода, подводимого к эквипотенциальному зажиму должно быть не менее $4,0\text{мм}^2$;

Проверьте соответствие параметров источника электропитания значениям, указанным на заводской табличке машины.

Подключите штатный шнур питания машины к трехфазной электрической сети с отдельным нулевым рабочим и защитным проводником (машины поставляются со штатным шнуром питания КГН $5\times 1,5\text{ мм}^2$ длиной 3,0м) согласно действующему законодательству и нормативам.

Во избежание неправильного подключения машины к электрической сети провода штатного шнура питания промаркированы и имеют следующие информационные наклейки:

- фазные провода - «L1», «L2» и «L3». Фазные провода подключите к клеммам фазных проводов сети;
- нейтральный провод - «N». Подключите к клемме нейтрального провода сети;
- заземляющий провод - «PE». Подключите к зажиму, соединенному с контуром заземления.

Электрическое напряжение к машине подведите от распределительного щита через дифференциальный выключатель, реагирующий на ток срабатывания 100 мА и номинальный ток отключения 10А. Устройство защитного отключения должно обеспечивать гарантированное отключение всех полюсов от сети электрического напряжения.

После подключения машины к электрической сети проверьте, чтобы кабель машины не находился под опорными ножками.

Проверку работоспособности машины выполнить в соответствии с разделом 5.

ВНИМАНИЕ! При первом включении визуально проконтролируйте направление вращения дежи. Направление вращения дежи должно соответствовать наклейке-стрелке (рис. 1, поз. 33), наклеенной на корпус машины под дежой. При несовпадении направления вращения дежи в распределительном шкафу поменяйте местами два фазных питающих провода.

Сдача в эксплуатацию смонтированной машины оформляется актом по установленной форме, который подписывается представителем обслуживающей организации и представителем администрации, эксплуатирующим машину.

Оформите гарантийный талон (см. паспорт, приложение А).

5 ПОРЯДОК РАБОТЫ

Перед подачей электрического напряжения на машину визуально проконтролируйте положение ручки «Таймер» и ручки переключателя «Скорость» **(есть только в двухскоростных машинах)**. Ручка «Таймер» должна находиться в нейтральном положении – между значениями «0» и «30» (метка на ручке смотрит вверх), а ручка переключателя «Скорость» - в положении «0». Если указанные ручки находятся в других положениях - установите их в правильное положение.

Подайте электрическое напряжение на машину – установите автоматический выключатель в электрическом распределительном шкафу в положение «Вкл».

Визуально проконтролируйте наличие электрического напряжения – включается световая сигнализация лампы «Сеть» на панели управления машины.

На панели управления машины проверьте рабочее положение кнопки «Аварийная остановка» (рис. 1, поз. 11) – нажмите и отпустите на грибок кнопки, а затем грибок кнопки поверните по часовой стрелке до упора и отпустите грибок.

Откройте защитную решетку дежи и загрузите продукты в дежу.

Закройте защитную решетку дежи.

Установите переключатель «Скорость» в положение «I» или «II» **(выполните данное указание только для двухскоростных машин)** - в соответствии с технологическим процессом.

Поворотом ручки «Таймер» по часовой стрелке установите необходимое время работы машины.

Нажмите и отпустите кнопку «Старт».

При открывании защитной решетки дежи, во время замеса, происходит остановка работы машины.

Для повторного включения машины в работу опустите защитную решетку дежи. Нажмите и отпустите на кнопку «Старт».

Для экстренной остановки работы машины нажмите и отпустите грибок кнопки «Аварийный останов».

После завершения работы, на панели управления машины установите переключатель «Скорость» в положение «0» **(выполните данное указание только для двухскоростных машин)**, ручку «Таймер» - в нейтральное положение.

Откройте защитную решетку дежи и удалите продукт из дежи.



Запрещается удалять продукт из дежи:

- для двухскоростных машин – если положение ручки переключателя «Скорость» находится не в положении «0»;
- для односкоростных машин - если положение ручки «Таймер» находится не в нейтральном положении.

Ежедневно, в конце рабочей смены, произведите чистку машины:

- отключите машину – автоматический выключатель в электрическом распределительном щите установите в положение «Выкл»;
- откройте защитную решетку дежи;
- используя деревянный или пластмассовый скребок удалите остатки продукта с рабочих поверхностей дежи, ножа, спирали;
- используя губку, смоченную в теплой воде, произведите мойку дежи, ножа, спирали и при необходимости корпуса машины с применением моющих средств;



При проведении санитарной обработки с применением химических средств, во избежание получения химического ожога, использовать средства индивидуальной защиты (защитную одежду, защитные очки и защитные перчатки)



Запрещается использовать абразивные средства для очистки машины!

- дежу, нож, спираль и корпус машины насухо вытереть мягкой тряпкой.

6 ТЕХНИЧЕСКОЕ ОБСЛУЖИВАНИЕ

Техническое обслуживание и ремонт машины должен производить электромеханик имеющую квалифицированную группу по технике безопасности не ниже третьей.

Краткий отчет о выполненных работах должен быть внесен в таблицу 6 паспорта на машину.

Техническое обслуживание и ремонт машины должны выполняться при строгом соблюдении мер безопасности «правил технической эксплуатации электроустановок потребителей» (ПТЭ) и «Правил техники безопасности электроустановок потребителей (ПТБ), утвержденных Госэнергонадзором «Правил устройств электроустановок (ПУЭ).

При техническом обслуживании машины выключить автоматический выключатель и вывесить табличку **«НЕ ВКЛЮЧАТЬ! РАБОТАЮТ ЛЮДИ!»**

Техническое обслуживание машины разделяется:

техническое обслуживание - ТО;
текущий ремонт - ТР;
капитальный ремонт - КР.

Для машины установлена следующая структура ремонтного цикла: 5ТО-ТР-5ТО-ТР-5ТО-ТР-5ТО-ТР-5ТО-ТР--5ТО-ТР-5ТО-К.

Техническое обслуживание включает: периодическое обслуживание, обслуживание машины при подготовке к использованию, а также непосредственно после окончания работы, санитарную обработку машины.

Техническое обслуживание, включая устранение неисправностей, является основным видом профилактических работ, обеспечивающих поддержание машины в постоянном рабочем состоянии.

Техническое обслуживание проводится строго по графику ППР во время плановой остановки машины. Оно планируется в промежутках между всеми текущими ремонтами и проводится независимо от состояния машины.

Перечень основных работ и проверок, выполняемых при техническом обслуживании, приведен в таблице 1.

Таблица 1

№ п.п.	Наименование	Периодичность	Примечание
1	Визуальный осмотр машины на соответствие Правилам ТБ	1 месяц	
2	Проверка целостности цепи заземления от зажима заземления машины в щите монтажном до зажима заземления в щитке распределения и надежного его крепления	1 месяц	
3	Измерения сопротивления заземления между зажимом заземления машины в щите монтажном и металлическими частями машины, которые доступны в процессе работы. Сопротивление заземления должно быть не более 0,1 Ом.	1 месяц	
4	Проверка работоспособности кнопок и переключателей панели управления	1 месяц	
5	Проверка работы микропереключателя защитной решетки.	1 месяц	

6	Проверка натяжения верхней цепи	1 месяц	Провисание цепи не допускается. Цепь должна гарантированно поджиматься натяжной звездочкой (рис. 1, поз. 14).
7	Проверка натяжения нижней цепи	1 месяц	Провисание цепи не допускается.
8	Проверка растяжения верхней цепи	6 месяцев	В случае допустимой величины растяжения верхней цепи выполнить ее подтяжку путем смещения подшипникового узла спирали (рис. 1, поз. 26), предварительно расслабив 4 болта (рис. 1, поз. 27). В случае сильного растяжения - заменить цепь.
9	Проверка растяжения нижней цепи	6 месяцев	В случае допустимой величины растяжения нижней цепи выполнить ее подтяжку путем смещения: а) мотор-редуктора (рис. 1, поз. 37), предварительно расслабив 4 болта (рис. 1, поз. 36); б) подшипникового узла (рис. 1, поз. 23), предварительно расслабив 4 болта и 4 гайки (рис. 1, поз. 24, 25); в) подшипникового узла спирали (рис. 1, поз. 26), предварительно расслабив 4 болта (рис. 1, поз. 27). В случае сильного растяжения - заменить цепь.
10	Проверка резьбовых соединений	1 месяц	



Вовремя производите замену цепей по причине их растяжения во избежание износа зубьев звездочек!

Перечень основных работ и проверок, выполняемых при текущем ремонте, приведен в таблице 2.

Таблица 2

№ п.п.	Наименование	Периодичность	Примечание
1	Работы, предусмотренные при техническом обслуживании	6 месяцев	
2	Протяжка винтовых соединений	6 месяцев	
3	Осмотр цепи	6 месяцев	

Капитальный ремонт - ремонт, выполняемый для восстановления полного ресурса машины с заменой его частей, включая базовые. При капитальном ремонте производится разборка машины, проверка технического состояния составных частей, восстановление или замена поврежденных узлов, сборка машины, регулирование, испытание и сдача техническому контролю.



При выявлении повреждения шнура питания следует его заменить специальным шнуром из маслостойкой оболочки, защитными гибкими кабелями не легче обычных шнуров с оболочкой из полихлорпропилена или другой равноценной синтетической оболочкой по ГОСТ 7399.

Замену шнура должна производить только уполномоченная изготовителем организация.

Порядок замены шнура

1. Обесточьте машину – дифференциальный выключатель в электрическом распределительном щите установите в положение «Выкл».
2. Отсоедините шнур питания от дифференциального выключателя.
3. Снимите винты крепления и демонтируйте заднюю стенку и крышку.
4. На контакторе КМ1 ослабьте винты крепления контактов КМ1:1, КМ1:3, КМ1:5, КМ1:А2 и отсоедините фазные (оболочка черного цвета) и нейтральный (оболочка синего цвета) провода шнура питания.
5. Используя гаечный ключ на «10» отсоедините провод заземления (оболочка желто-зеленого цвета) шнура питания от щита монтажного.
6. Ослабьте гайку кабельного ввода шнура питания.
7. Демонтируйте поврежденный шнур питания.
8. Проложите новый шнур питания и производите сборку в обратной последовательности.
9. Проверить направление вращения дежи (см. пункт порядок установки).

Порядок замены верхней цепи:

1. Обесточить машину - дифференциальный выключатель в электрическом распределительном щите установите в положение «Выкл».
2. Открутить шесть винтов крепления крышки (рис. 1, поз. 31), снять крышку.
3. Снять замок (соединительное звено) цепи.
4. Заменить и смазать цепь.
5. Сборку произвести в обратной последовательности. Цепь должна гарантированно поджиматься натяжной звездочкой (рис. 1, поз. 14).

Порядок замены нижней цепи:

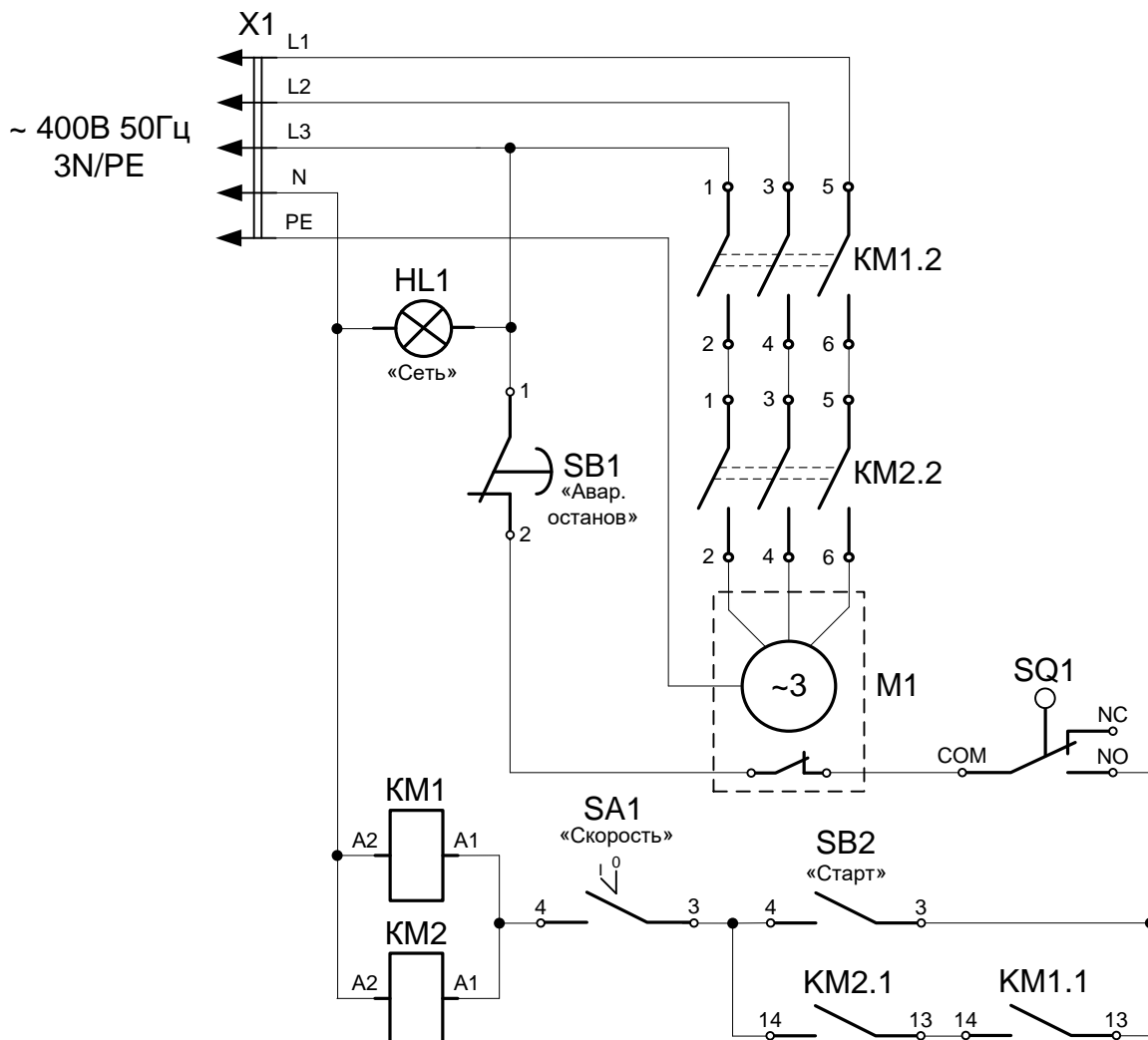
1. Обесточить машину - дифференциальный выключатель в электрическом распределительном щите установите в положение «Выкл».
2. Открутить шесть винтов крепления крышки (рис. 1, поз. 31), снять крышку.
3. Снять заднюю стенку (рис. 1, поз. 32).
4. Расслабить 4 болта и 4 гайки (рис. 1, поз. 24, 25) крепления подшипникового узла (рис. 1, поз. 23) и 4 болта (рис. 1, поз. 36) крепления мотор-редуктора (рис. 1, поз. 37).
5. Сместить мотор-редуктор, вал (рис. 1, поз. 30) и подшипниковый узел (рис. 1, поз. 23) одновременно в сторону спирали.
6. Зафиксировать 4 болта (рис. 1, поз. 36) крепления мотор-редуктора.
7. Уложить машину на заднюю стенку.
8. Снять замок (соединительное звено) цепи.
9. Заменить и смазать цепь.
10. Расслабить 4 болта (рис. 1, поз. 36) крепления мотор-редуктора – цепь натянется, после чего зафиксировать 4 болта (рис. 1, поз. 36) крепления мотор-редуктора.
11. Установить машину в рабочее положение – на ножки.
12. Проверить вертикальность положения вала (рис. 1, поз. 30), после чего зафиксировать 4 болта и 4 гайки (рис. 1, поз. 24, 25) крепления подшипникового узла (рис. 1, поз. 23).
13. Проверить натяжение верхней цепи. Цепь должна гарантированно поджиматься натяжной звездочкой (рис. 1, поз. 14).
14. При необходимости сместите подшипниковый узел спирали (рис. 1, поз. 26) в ту или иную сторону.

7 ВОЗМОЖНЫЕ НЕИСПРАВНОСТИ И МЕТОДЫ ИХ УСТРАНЕНИЯ

Таблица 3

Вид неисправности. Внешнее проявление и дополнительные признаки	Вероятная причина	Метод устранения
1. При подаче питания не включатся лампа «Сеть», при этом машина выполняет все заданные функции.	Неисправна лампа	Проверить и при необходимости заменить лампу
2. Лампа «Сеть» включается, но при нажатии кнопки «Пуск» машина не работает.	<ul style="list-style-type: none"> - Не установлены значения параметров «Таймер», открыта защитная решетка дежи. - Нажата кнопка «Аварийная остановка». - Сработал внутренний термовыключатель электродвигателя. - Неисправен контактор. - Неисправен переключатель выбора скорости. 	<ul style="list-style-type: none"> - Установить ручку таймера на требуемое время. - Закрывать защитную решетку дежи. - Нажать на кнопку и повернуть по часовой стрелке до упора и отпустить кнопку. - Обесточить машину. Снять заднюю стенку. Выяснить и устранить причину срабатывания термовыключателя. - Проверить целостность обмотки контактора. На микровыключатель толкателя установить технологическую перемычку. Подать электрическое питание и нажать, и отпустить кнопку «Пуск». Выяснить неисправный элемент и заменить. - Проверить работу переключателя и при выявлении неисправности заменить его.
3. Лампа «Сеть» включается. При нажатии кнопки «Пуск» электродвигатель работает, но дежа и (или) спираль не вращается.	<p>Нижняя (верхняя) цепь слетела со звездочки, либо вышла из строя.</p> <p>Внимание! При слете цепи со звездочки происходит характерная деформация звеньев цепи, что делает цепь непригодной для эксплуатации изделия в дальнейшем.</p>	Проверить установку и натяжку нижней и верхней цепи. При наличии деформации звеньев (например, если имел место слет цепи со звездочки) - заменить цепь.

СХЕМА ЭЛЕКТРИЧЕСКАЯ ПРИНЦИПАЛЬНАЯ
ТМС-20НН-1Р, ТМС-30НН-1Р, ТМС-40НН-1Р, ТМС-50НН-1Р и ТМС-60НН-1Р



ПЕРЕЧЕНЬ ЭЛЕМЕНТОВ
ТМС-20НН-1Р, ТМС-30НН-1Р, ТМС-40НН-1Р, ТМС-50НН-1Р и ТМС-60НН-1Р

Поз.	Наименование	Кол.	Код заказа
HL1	Лампа светосигнальная белая	1	120000006277
KM1, KM2	Контактор NC6-0910 9A	2	120000046236
M1	Электродвигатель VM100L4 380В 1,7кВт F S1 (для ТМС-60НН-1Р)	1	
SA1	Переключатель SHN XB5 AD21	1	120000060256
SB1	Кнопка SHN XB7 ES 545P	1	120000060716
SB2	Кнопка SHN XB5 AA31	1	120000060158
SQ1	Микропереключатель SF-6043	1	120000060183
X1	Шнур питания 5x1,5	1	890000026307

СХЕМА ЭЛЕКТРИЧЕСКАЯ ПРИНЦИПИАЛЬНАЯ
TMC-20HH-2P, TMC-30HH-2P, TMC-40HH-2P, TMC-50HH-2P и TMC-60HH-2P

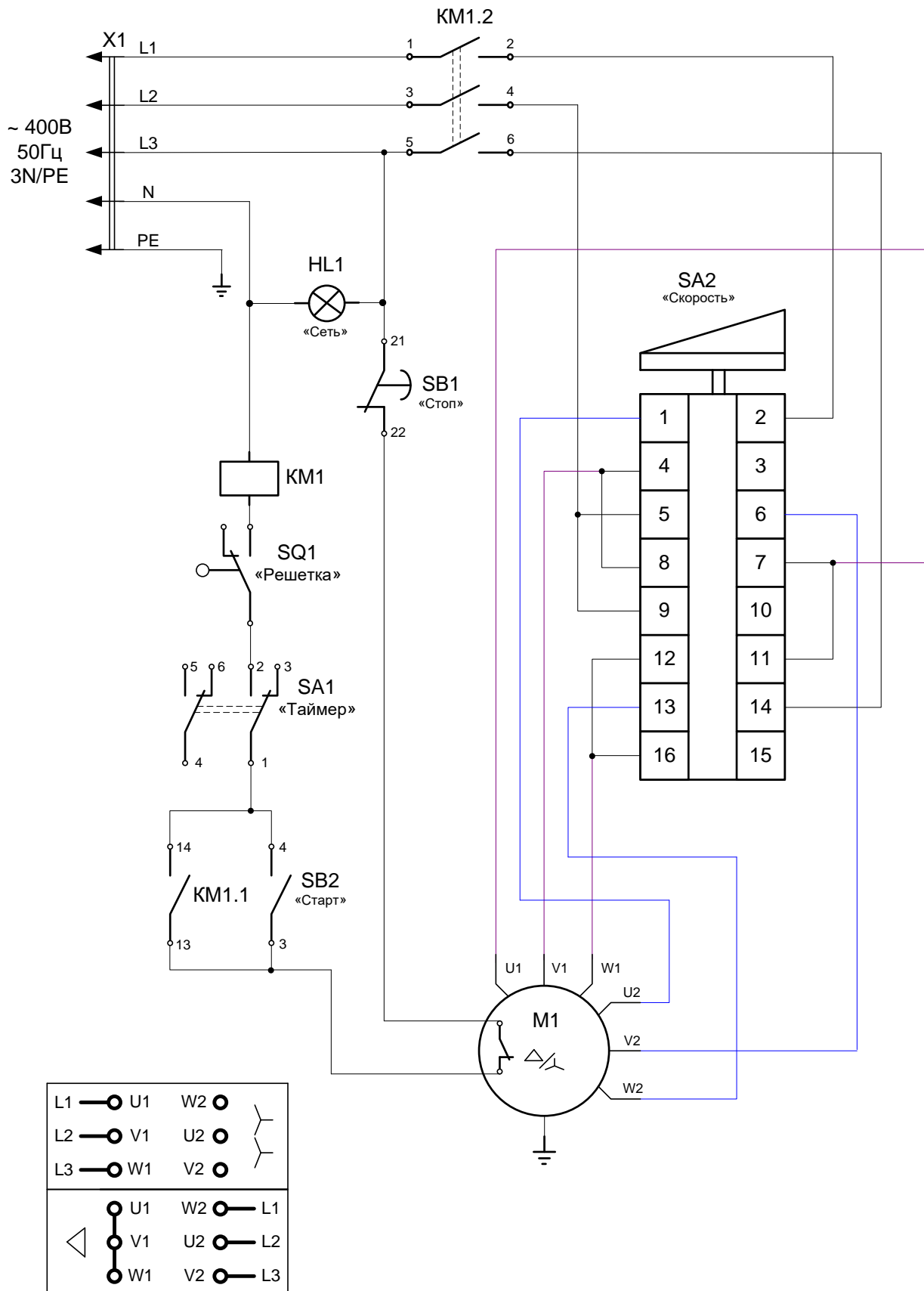


Рис.1 Схема подключения двигателя M1

ПЕРЕЧЕНЬ ЭЛЕМЕНТОВ
ТМС-20НН-2Р, ТМС-30НН-2Р, ТМС-40НН-2Р, ТМС-50НН-2Р и ТМС-60НН-2Р

Поз.	Наименование	Кол.	Код заказа
HL1	Лампа светосигнальная белая	1	120000006277
KM1	Контактор NC6-0910 9А	1	120000046236
M1	Электродвигатель VM100 8/4 380В 1,0/1,7кВт F S1 (для ТМС-60НН-2Р)	1	120000061378
SA1	Таймер MI2 (30 мин.)	1	120000061456
SA2	Переключатель CS 10-04.119FU4.02	1	120000061671
SB1	Кнопка SHN XB7 ES 545P	1	120000060716
SB2	Кнопка SHN XB5 AA31	1	120000060158
SQ1	Микропереключатель SF-6043	1	120000060183
X1	Шнур питания 5x1,5	1	890000026307