

Supershow MY17



Supershow is the only gelato cabinet providing a 3D visibility thanks to its transparent structure and containers. The front lighting exalts further the ice-cream display. Ventilated refrigeration with horizontal finned evaporator and double airflow far a perfect uniformity of temperature. Automatic reverse delroosting cycle. One piece body w.h ecological polyurethane insulation (HCFC & HFC free), foamed with CO₂ - 60 mm thick. Display base and service top in bright stainless steel, rear panel inpainted sheet with epoxy powder, external base in painted sheet. Tempered glasses. Tilt-down front glass opening. Profile, complete light heading painted with chromium, LED lighting. Operator side closure with polycarbonate sliding doors. Main structure and basement in carbon steel painted with epoxy powder, adjustable leet. Control board on the operator side, electronic board and digital thermometer inside the tank, temperature control set at -20/+ 2 °C. Side panels in bright stainless steel.

Supershow è l'unica vetrina gelato che consente di vedere il gelato in tre dimensioni, grazie alla vasca con frontale e fianchi in vetro camera, alle vaschette trasparenti ed all'illuminazione frontale che risalta ulteriormente il gelato. Refrigerazione ventilata con evaporatore alettato orizzontale e doppia mandata d'aria per una perfetta equalizzazione delle temperature, sbrinamento automatico ad inversione di ciclo. Scocca monolitica coibentata in poliuretano ecologico (HCFC & HFC free) espanso a CO₂ con spessore mm 60. Piano espositivo e piano di servizio in acciaio inox finitura lucida, pannello lato operatore in lamiera verniciata a polvere epossidica, fondo estemo vasca in lamiera preverniciata. Vetri in cristallo temprato. Vetro frontale con apertura verso il basso. Profilo e plafoniera alluminio con verniciatura cromo, illuminazione LED. Chiusura lato operatore con scorrevoli in policarbonato. Struttura portante e basamento in acciaio al carbonio verniciato a polvere epossidica, con piedini regolabili. Quadro comandi posizionato su lato operatore con centralina elettronica e tenometro digitale in vasca, set di regolazione temperatura predisposto per -20/+ 2 °C. Fianchi estetici in acciaio inox finitura lucida.



ENERGY SAVING
LED + EC Fan motor



INSTALLATION
Plug-in



TEMPERATURE
-20/+2 °C



DOORS SYSTEM
Lids







DEFROST
Reverse Cycle



Supershow Catalog - Catalogo

Model Modello	Code Codice	Condensing unit included Unità condensatrice a bordo			Condensing unit not included Senza unità condensatrice a bordo	Remote condensing unit included up to 20 meters Unità condensatrice remota compresa fino a 20 metri			
		R404A Air Aria	Water Acqua	Air+Water Aria+Acqua		Air Aria	Air+Water Aria+Acqua		
RV	H117	120	SHG00120019L	*****	*****	*****	*****	*****	*****
		155	SHG00155019L	*****	*****	*****	*****	*****	*****
		170	SHG00170019L	*****	*****	*****	*****	*****	*****
		190	SHG00190019L	*****	*****	*****	*****	*****	*****
		220	SHG00220019L	*****	*****	*****	*****	*****	*****
		AE45	PSH54AE450L	*****	-	*****	*****	*****	*****
RV	H135	120	SHG00120019L	*****	*****	*****	*****	*****	*****
		155	SHG00155019L	*****	*****	*****	*****	*****	*****
		170	SHG00170019L	*****	*****	*****	*****	*****	*****
		190	SHG00190019L	*****	*****	*****	*****	*****	*****
		220	SHG00220019L	*****	*****	*****	*****	*****	*****
		AE45	PSH54AE450L	*****	-	*****	*****	*****	*****

Available Colours - Colori disponibili

Model Modello	Side Panel Fianco laterale	Front Panel Pannello frontale		
	Acciaio Inox	Rosso lacca cinese	Acciaio Inox	Wengè
				
120		*****	*****	*****
155		*****	*****	*****
170		*****	*****	*****
190	•	*****	*****	*****
220		*****	*****	*****
AE 45		*****	*****	*****

Policarbonate containers

Vaschette in policarbonato



5 Lt
360 x 165 x 120h
9001991000006
***** each/cad.



5 Lt
360 x 250 x 80h
9001991000007
***** each/cad.



5 lt
360 x 185 x 120h [trapezoidali]
9001990000034
***** each/cad.

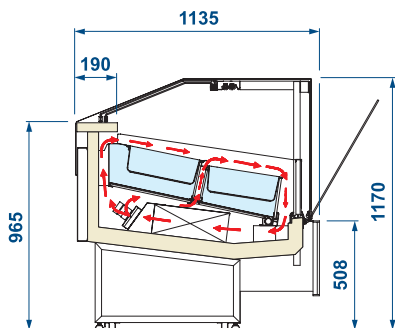
12	8	-
16	10	-
18	12	-
20	12	-
24	16	-
13	9	+KitSup *** 9004400000021
14	14	+KitSup *** 9004400000025

12	8	-
16	10	-
18	12	-
20	12	-
24	16	-
13	9	+KitSup *** 9004400000021
14	14	+KitSup *** 9004400000025

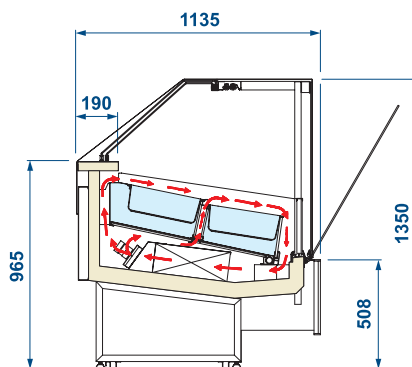
Supershow **Technical features** - Caratteristiche tecniche

Section - Sezioni

H117



H135



		120	155	170	190
External dimensions [LxDxH]	H117	1190 x 1135 x 1170 mm	1520 x 1135 x 1170 mm	1685 x 1135 x 1170 mm	1850 x 1135 x 1170 mm
Dimensioni esterne [LxPxH]	H135	1190 x 1135 x 1350 mm	1520 x 1135 x 1350 mm	1685 x 1135 x 1350 mm	1850 x 1135 x 1350 mm
Capacity [gross/net]	H117	685 / 147 lt	901 / 193 lt	1009 / 216 lt	1116 / 239 lt
Capacità [lorda/netta]	H135	824 / 147 lt	1083 / 193 lt	1212 / 216 lt	1341 / 239 lt
Net weight	H117	320 kg	368 kg	409 kg	459 kg
Peso netto	H135	331 kg	382 kg	419 kg	468 kg
Refrigeration		Ventilated - Ventilata			
Refrigerazione					
Refrigerant		R404A			
Refrigerante					
Climatic class		4			
Classe climatica					
Operating conditions		30 °C / 55 %RH			
Condizioni ambientali					
Cabinet capacity range		-20/+2 °C			
Temperatura di regolazione					
Product temperature		-16/-14 °C			
Temperatura prodotto					
Compressor [type]		1 Semi-Hermetic - 1 Semi-Ermetico			
Compressore [tipologia]					
Defrost		Reverse cycle - Inversione ciclo			
Sbrinamento					
Power supply		400 V / 3 Ph / 50 Hz			
Alimentazione					
Electrical input [standard]		1740 W / 3,1 A	2470 W / 6,3 A	2780 W / 6,8 A	3600 W / 9,7 A
Assorbimento elettrico					
Electrical input [defrost]		3260 W / 7,9 A	3870 W / 8,5 A	4250 W / 9,6 A	4600 W / 10,8 A
Assorbimento elettrico					

220	AE 45
2180 x 1135 x 1170 mm	1876 x 1135 x 1170 mm
2180 x 1135 x 1350 mm	1876 x 1135 x 1350 mm
1332 / 285 lt	901 / 193 lt
1600 / 285 lt	1082 / 193 lt
510 kg	400 kg
520 kg	410 kg
Ventilated - Ventilata	
R404A	
4	
30 °C / 55 %RH	
-20/+2 °C	
-16/-14 °C	
1 Semi-Hermetic - 1 Semi-Ermetico	
Reverse cycle - Inversione ciclo	
400 V / 3 Ph / 50 Hz	
3950 W / 9,9 A	2300 W / 5,5 A
5040 W / 11,4 A	3600 W / 8,5 A

Supershow **Optionals** - Elementi opzionali

Item	Accessorio	Mod.	Code	Price
Grey cone holder	Portaconi completo grigio	-	9001390900802	*****
Cone holder complete of toppings container	Portaconi completo di vaschette portagranelle	-	9001390900801	*****
Consolle scoop washer with water tap RIGHT	Consolle lavaporzionatore con rubinetto DX	-	9001920000267	*****
Consolle scoop washer with shower selfrolling RIGHT	Consolle lavaporzionatore con doccetta avvolgitubo DX	-	9001920000268	*****
Flavours tags kit for container [n.12]	Kit segnagusti per vaschette [n.12]	-	9004400000001	*****
Metacrilate ice-cream spoon [each]	Paletta in metacrilato [cadauna]	-	9004400000000	*****
Ice lolly container - 250 x 360 x 43h [each]	Vaschetta portaghiaccioli - 250 x 360 x 43h [cadauna]	-	9001990000014	*****
Kit for easy handing [only linear modules]	Kit movimentazione vetrina [solo moduli lineari]	-	9001390900812	*****