

**Carboma**

# JOY 2

## Настольные витрины для мороженого

Компактная модель, впишется в любой дизайн заведения

Прекрасная видимость мороженого обеспечивается за счет приподнятых лотков и светодиодного освещения внутри витрины

Большая производительность благодаря энергоэффективному хладагенту R290

Оттайка горячим газом

Удобство в обслуживании – легко вкладываемые гастроремкости

Различные варианты цветовых исполнений передней панели



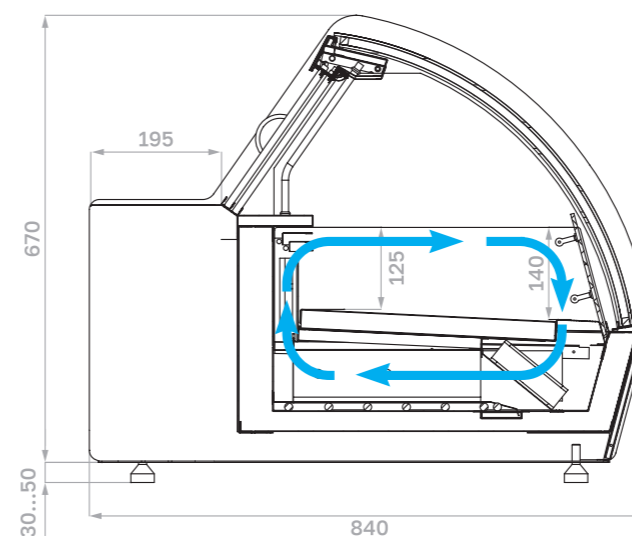
## Особенности конструкции



Производитель оставляет за собой право вносить изменения в конструкцию и комплектацию оборудования без предварительного уведомления

## Технические характеристики

Модель	I83 VL 0,8-1	I83 VL 1,2-1
Общая длина, мм	805	1165
Внутренний объем экспозиционной выкладки, л	104	154
Полезный объем экспозиционной выкладки, л	14,4	21,6
Количество гастрioёмкостей GN 1/3 325x176x100, шт	4	6
Температура в продукте на экспозиционной выкладке, °C	-25...-12	-25...-12



## Опции

поддоны из нержавеющей стали под гастрioёмкости 360x165x120 мм

гастрioёмкости из нержавеющей стали 360x165x120 мм

I83 VL 0,8-1



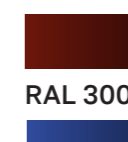
I83 VL 1,2-1



### Складская программа



### Стандартные цвета Покраска панелей



### Индивидуальное исполнение

Покраска панелей в любые цвета по таблице RAL