

Профессиональный производитель



Руководство пользователя



Тостер конвейерный Enigma

серия ИЕТ-150, ИЕТ-300, ИЕТ-450

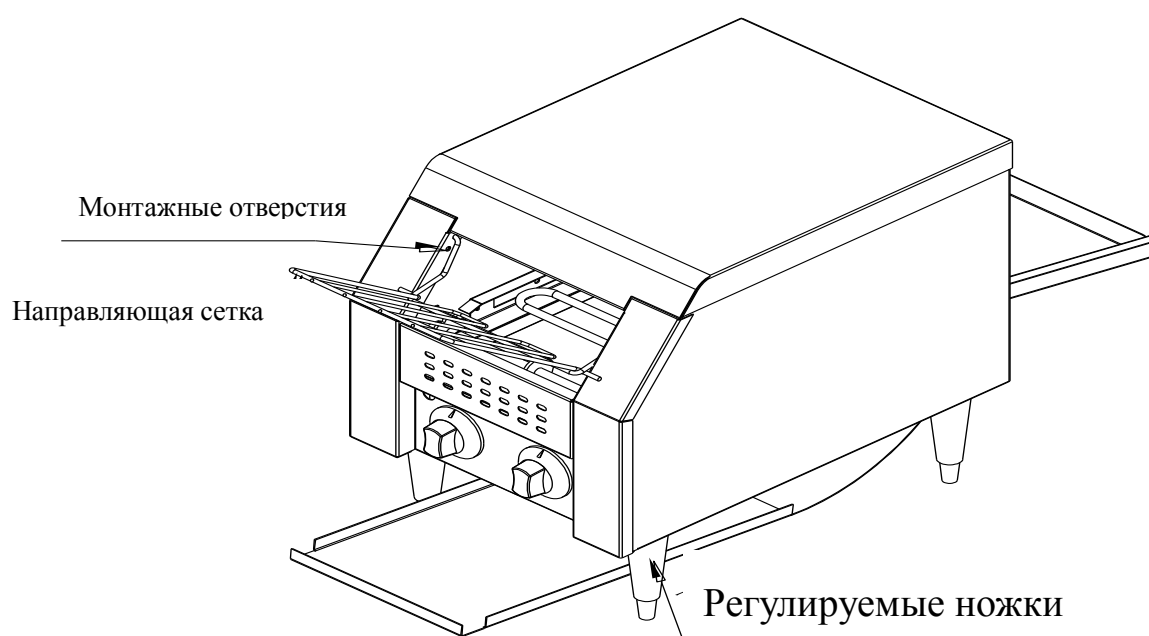
Принцип работы тостера основан на регулировании скорости сетки с цепной подачей, позволяющей контролировать цвет испеченного хлеба. Направляющая сетки находится в передней части тостера, что позволяет плавно подавать тост. Под сеткой находится пластина для сбора крошек. Также установлены модуль подачи и модуль приема, которые при желании могут быть изменены пользователем для своего удобства. Чтобы максимально использовать производительность этого нового продукта, добиться полной отдачи и уменьшить ненужные потери и повреждения, перед использованием внимательно прочитайте данное руководство, а также сохраните его для использования в будущем.

Основные параметры

Модель	ІЕТ—150	ІЕТ—300	ІЕТ—450
Напряжение (В)	220	220	220
Мощность (Вт)	1340	1940	2640
Частота (Гц)	50	50	50
Длина (Д) мм	290	370	470
Ширина (В) мм	420	420	420
Высота (В) мм	380	380	380
Производительность (ломтиков/час)	150	300	450

Установка принадлежностей

1. Откройте упаковку и достаньте следующие принадлежности для установки: пластина подачи, пластина приема, направляющая сетка, четыре регулируемых ножки.
2. Сначала завинтите четыре регулируемых ножки в отверстия с резьбой на дне печки. Затем поместите тостер на рабочую плоскость подходящей высоты, отрегулируйте ножки, чтобы обеспечить горизонтальность печки и ее безопасное использование
3. Согласно следующему рисунку, вставьте крючки по бокам сетки в монтажные отверстия.



4. Установите нижнюю пластину: Повесьте нижнюю пластину на крючки в соответствии с направлением стрелки.

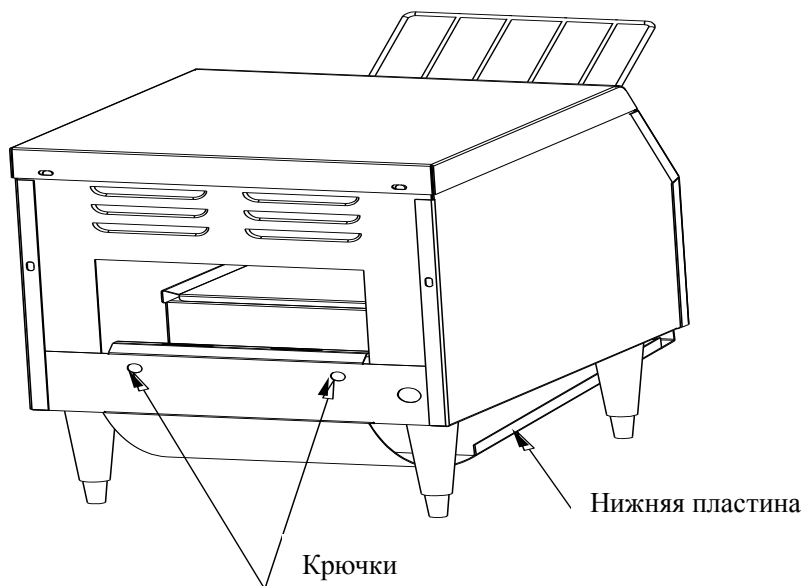


Схема установки нижней пластины

5. Установите пластину приема: Повесьте пластину приема на крючки в соответствии с направлением стрелки.

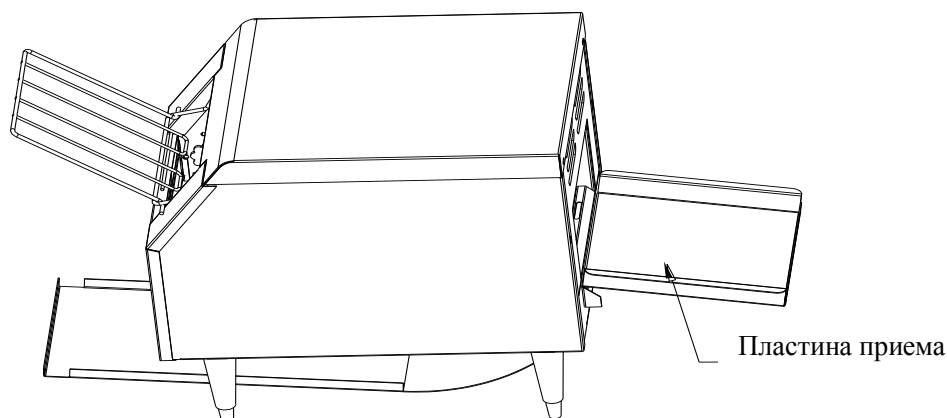


Схема установки пластины приема

Электрическое подключение

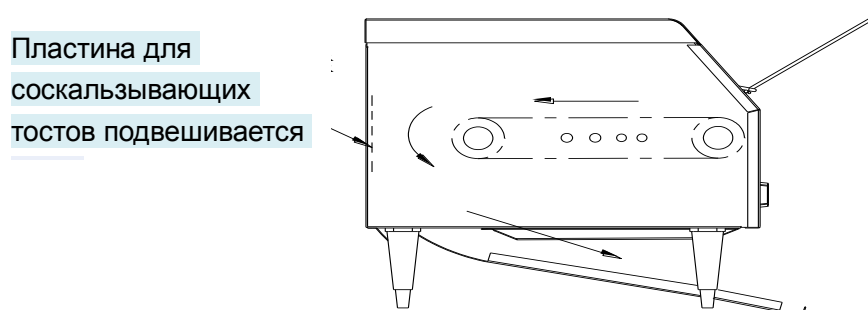
1. Напряжение питания этого оборудования должно совпадать с напряжением питания, указанным на паспортной табличке изделия.
2. Провод питания должен быть подключен через отдельный воздушный выключатель и специальный разъем, обеспечивающий защиту от утечки электричества, и обязательно убедитесь в наличии заземления оборудования. Для удобства работы запрещается класть перед выключателем посторонние предметы.

Работа

1. Подключите источник питания, индикатор загорится, поверните левую ручку регулировки скорости сетки «COLOR CONTROL» (Управление цветом) в положение «3» (Примечание.

Чем светлее цвет хлеба, тем выше скорость цепи сетки). Поверните правую ручку переключателя в положение «ХЛЕБ», и нагревательные трубки сверху и снизу будут нагреваться одновременно, и температура в печке будет подниматься постепенно. Когда в печке нет тостов, температура внутри может в течение 12 минут достигнуть **284°C**, а затем тостер может поддерживать постоянную температуру **284°C**.

2. Перед запеканием включите питание и прогрейте тостер около 10-12 минут, а затем попробуйте пару тостов и настройте скорость цепи сетки в соответствии с нужным цветом тостов. Если нужен более глубокий цвет, поверните ручку регулировки «**COLOR CONTROL**» (Управление цветом) по часовой стрелке после положения «3». Настроив скорость цепи, поместите тост на направляющую сетку, и он будет подан в печку для запекания.
3. Когда тост готов, он будет подан на нижнюю пластину, а затем соскользнет с нее перед печкой. Схема выглядит следующим образом:



4. Если нужно, чтобы тост остался позади тостера, воспользуйтесь пластиной приема, просто нажмите на ушко пластины для соскальзывающих тостов, чтобы подвесить переднюю часть этой пластины на крючки по бокам колеса цепи. Готовые тосты соскользнут к пластине приема вдоль пластины для соскальзывания (следующая схема). После работы можно снять пластину для соскальзывания за ушко.

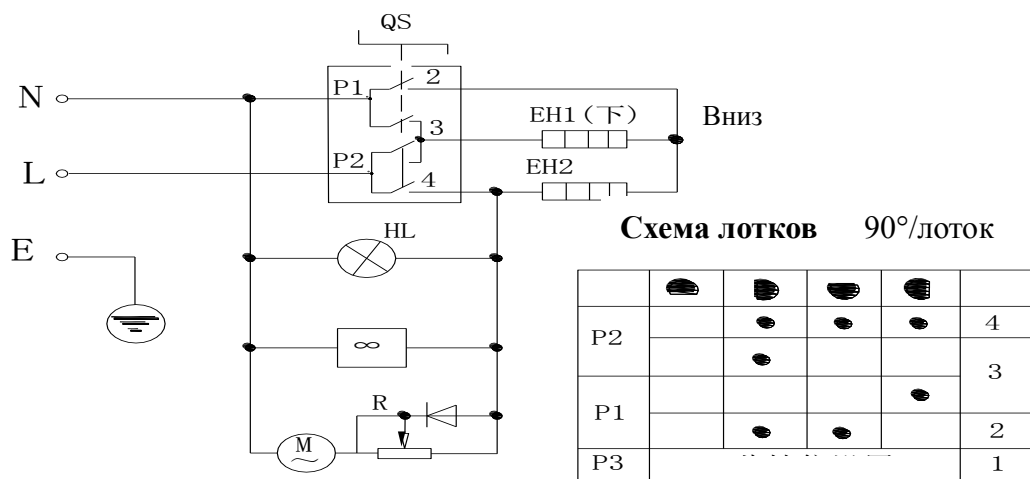


5. При выпечке булочек поверните правую ручку регулировки в положение «BUNS» (Булочки), в этом случае используется только верхняя нагревательная трубка. Если нужно сохранить тепло, поверните ручку в положение «STBY» (Ожидание).
6. Закончив, поверните ручку в положение «OFF» (Выкл) и отсоедините тостер от сети электропитания.
7. В случае повреждения провода питания замените его соответствующим проводом, используя соответствующие компоненты. Для выполнения замены обратитесь к квалифицированному электрику.

Чистка и обслуживание

- ① Во избежание несчастного случая перед чисткой и обслуживанием отсоедините электропитание.
- ② Каждый день после работы снимите пластины для очистки и для очистки их поверхностей воспользуйтесь мягким полотенцем и моющим средством, не оказывающим корродирующего воздействия. Запрещается мыть под потоком воды, во избежание повреждения электрических цепей тостера.
- ③ В целях предотвращения загрязнения нагревательных элементов, которое влияет на производительность печки, не используйте печку для приготовления пищи, содержащей слишком много сахара, и чрезмерно нагретых потоки воздуха.

Принципиальная электрическая схема



HL1- индикатор питания
R—регулировка скорости

EH1 - нижняя нагревательная трубка
M—двигатель

EH2 - верхняя нагревательная трубка
QS—переключатель лотков

Поиск и устранение неисправностей

Явление	Причины	Методы решения
При подключении питания световой индикатор не загорается, ручка не вращается, и нагревательная трубка не работает.	1. Главный выключатель выключен.	1. Проверьте кабель на утечку электричества, включите главный выключатель.
Световой индикатор питания горит, но ось вращения не работает.	1. Какие-то провода двигателя ослабли или отсоединились. 2. Двигатель сгорел.	1. Проверьте и затяните соединения проводов двигателя. 2. Замените двигатель.
Световой индикатор питания горит, но нагревательная трубка не работает.	1. Какие-то провода нагревательной трубки ослабли или отсоединились. 2. Нагревательная трубка сгорела.	1. Проверьте и затяните соединения проводов нагревательной трубки. 2. Замените нагревательную трубку.

Принадлежности: пластина приема, нижняя пластина, направляющая сетка, резиновые ножки, руководство

Раздел гарантии:

Изделие будет поддерживаться в течение определенного срока службы.

- 1.Срок действия «гарантии на обслуживание» составляет: шесть месяцев
- 2.Подтверждение срока действия «гарантии на обслуживание»: этот срок отсчитывается со дня продажи, за вычетом дней задержки, возникшей в результате отсутствия ЗИП и принадлежностей.
- 3.Если последний день срока действия является официальным выходным, срок действия продлевается до дня, следующего за выходным.

В случае превышения одного из следующих событий будет взята разумная плата за ремонт:

А. Превышением срока действия гарантии считается:

1. Отсутствует документ, подтверждающий действие гарантии, когда невозможно доказать день окончания гарантии.
2. Содержание подтверждающего документа не совпадает с паспортной табличкой изделия, или она утрачена по халатности.

3. Нарушения инструкции по эксплуатации и обслуживанию, которые привели к повреждениям (перегрузка, повышенное напряжение, залито водой или агрессивными жидкостями, отсутствие смазки, влияние (+ или -) температуры, и др.)
4. Ущерб, вызванный форс-мажорными обстоятельствами.
5. Устанавливаемые по замене детали не изготовлены на нашей фабрике.
6. В случае отказа изделия производитель не несет никаких иных обязательств по компенсации, выходящих за рамки данной гарантии.

(изменения в инструкцию могут вноситься заводом-изготовителем без предварительного уведомления)



По вопросам гарантии, ремонта и технического обслуживания данного оборудования обращайтесь в ООО «СК Деловая Русь», 125167 г.Москва ул.Красноармейская, дом 11, корпус 2 т. 8-495-956-3663.

<http://www.sc.trapeza.ru>