

Victoria Arduino

1905



Mythos

РУС РУКОВОДСТВО ПОЛЬЗОВАТЕЛЯ (перевод оригинальной инструкции)

ОГЛАВЛЕНИЕ

- 8** МЕРЫ ПРЕДОСТОРОЖНОСТИ И МЕРЫ БЕЗОПАСНОСТИ
- 26** ОБЩИЕ СВЕДЕНИЯ
- 27** ТЕХНИЧЕСКИЕ ДАННЫЕ
- 30** ОПИСАНИЕ ПРИБОРА
- 32** ИНСТРУКЦИЯ ПО ПРИМЕНЕНИЮ
- 40** ПРОГРАММИРОВАНИЕ
- 76** Очистка и проведение обслуживания
- 83** УСТРАНЕНИЕ НЕПОЛАДОК
- 84** ЭЛЕКТРИЧЕСКИЕ СХЕМЫ

РУС МЕРЫ ПРЕДОСТОРОЖНОСТИ И МЕРЫ БЕЗОПАСНОСТИ

В конструкции машины учтены все разумные меры безопасности пользователя; тем не менее, особые условия установки и/или обращения могут создать непредвиденные ситуации, не зависящие от установщика, которые потребуют индивидуальной оценки остаточных рисков. Мы рекомендуем иметь в виду следующее.

Если производитель ограничивает использование машины, за исключением случаев, описанных в описании, это будет четко указано в данном руководстве по эксплуатации.

- Всегда обращайтесь с машиной осторожно, чтобы не уронить ее.
- Упаковочные материалы (картон, целлофан, скобы, полистирол и т. д.) могут привести к порезам, травмам или создать опасность при неправильном использовании или небрежном обращении. Храните такие материалы в недоступном для детей и безответственных лиц месте.
- Этот символ на приборе или упаковке означает, что прибор нельзя утилизировать как обычный бытовой мусор, а вместо этого его следует доставить в соответствующий пункт сбора для утилизации электрических и электронных приборов. Убедитесь, что это устройство утилизируется правильно, и вы также внесете свой вклад в предотвращение негативного воздействия на здоровье и окружающую среду, к которому в противном случае могло бы привести ненадлежащее обращение. Переработка материалов помогает сохранить наши природные ресурсы. Для получения дополнительной информации о том, как утилизировать этот продукт, вы можете обратиться в местный совет, местную службу по утилизации мусора или к продавцу, у которого вы приобрели устройство.



- Перед выполнением любого процесса установки или регулировки обязательно прочтите и полностью усвойте предупреждения в этом руководстве.
- Компания не несет ответственности за любой ущерб людям или имуществу, возникший в результате несоблюдения инструкций по безопасности, установке и обслуживанию, содержащихся в данном руководстве.
- Шнур питания этого устройства ни в коем случае не подлежит замене пользователем. В случае повреждения выключите прибор и обращайтесь только к профессиональным квалифицированным техническим специалистам для его замены.
- Если вы решите больше не использовать этот тип прибора, мы рекомендуем вам вывести его из строя: вынуть вилку из розетки и отрезать шнур питания.
- Обо всех дефектах и/или аномальном поведении машины следует немедленно сообщать уполномоченному персоналу по установке и/или техническому обслуживанию.
- Перед подключением машины убедитесь, что электропитание соответствует данным на табличке технических данных.
- Если вилка машины несовместима с вашей розеткой, попросите квалифицированного специалиста заменить вилку на вилку подходящего типа, который также должен убедиться, что сечение проводов, питающих розетку, соответствует требованиям к мощности машины.
- Избегайте использования адаптеров с несколькими вилками и удлинителей.
- Заземляющий провод должен быть подключен; электрическая система должна соответствовать стандартам, установленным местными законами и правилами техники безопасности.
- Установка машины должна производиться только уполномоченным квалифицированным персоналом.
- Убедитесь, что компоненты машины не были повреждены во время транспортировки; в случае обнаружения дефектов или аномалий прервите установку и запросите замену.
- Никогда не загромождайте решетку вентилятора.
- Никогда не вставляйте предметы в решетку вентилятора.




ОСТОРОЖНО

Не прикасайтесь к нагревательному элементу или верхнему держателю кофемолки во время работы машины, так как они могут нагреться до высоких температур.

ПРИМЕНЕНИЕ И ИСПОЛЬЗОВАНИЕ

- Машина предназначена для коммерческого и профессионального использования специализированным персоналом в таких местах, как кухни ресторанов, буфеты, больницы или коммерческие предприятия, такие как пекарни, мясные лавки и т. д., но не для непрерывного массового производства продуктов питания.

ОСТОРОЖНО
 В случае установки на кухне подключите эквипотенциальный провод к клемме на машине, обозначенной символом.

- Машина должна использоваться исключительно по назначению, для которого она была разработана, а именно - измельчение обжаренных кофейных зерен. Любое другое использование должно считаться ненадлежащим и, следовательно, опасным.
- Производитель не несет ответственности за повреждения, возникшие в результате неправильного, ошибочного или необоснованного использования машины.
- Машина не предназначена для использования в экстремальных условиях окружающей среды и ни в коем случае при температурах за пределами диапазона от 5 °C до 30 °C.
- Пользователь должен соблюдать общие правила техники безопасности, действующие в стране, в которой установлена машина, а также правила здравого смысла и несет ответственность за обеспечение правильного выполнения периодического обслуживания машины.
- Лица, устанавливающие и использующие машину, а также выполняющие техническое обслуживание машины, должны информировать производителя о любых дефектах или повреждениях из-за износа, которые могут поставить под угрозу исходные характеристики безопасности машины.
- Установщик несет ответственность за проверку того, что машина установлена в приемлемых условиях окружающей среды, чтобы не создавать опасности для здоровья или безопасности тех, кто использует машину.
- Ответственность за персонал, допущенный к эксплуатации машины, лежит исключительно на заказчике. Производитель не несет ответственности за ненадлежащее использование устройства.
- Прибор можно использовать ежедневно в прерывистом режиме с максимальным периодом работы 30 секунд с последующим минимальным периодом отдыха 180 секунд.
- Компоненты машины спроектированы и изготовлены с расчетом на срок службы не менее 1000 часов. Этот срок службы зависит от правильной очистки и обслуживания.

ОСНОВНЫЕ МЕРЫ ПРЕДОСТОРОЖНОСТИ

- Никогда не прикасайтесь к машине влажными или мокрыми руками.
- Никогда не используйте машину босиком.
- Никогда не пытайтесь отключить машину от сети, потянув за шнур питания или за саму машину.
- Не подвергайте машину воздействию атмосферных факторов (дождя, солнца и т.д.)

- Никогда не позволяйте использовать машину детям или безответственным лицам.
- Всегда используйте прибор на плоской устойчивой поверхности, способной выдержать его вес.
- Всегда отключайте машину от источника питания перед выполнением любых операций по очистке или техническому обслуживанию.
- Машину нельзя чистить струей воды или паром.
- В случае поломки или неисправности машины выключите и не трогайте ее.
- Для ремонта обращайтесь только в авторизованный сервисный центр и запрашивайте использование оригинальных запасных частей.
- Несоблюдение вышеуказанных мер предосторожности может сделать машину небезопасной для использования в будущем.
- Не оставляйте машину включенной, если она не используется. В случае неиспользования машины следует отключить ее от электропитания.
- Не загромождайте вентиляционные и/или теплоотводящие отверстия и/или щели, а также не допускайте попадания в них воды или других жидкостей.
- Если шнур питания поврежден, как можно скорее обратитесь к авторизованному дилеру для его замены, чтобы избежать опасностей.
- Ни в коем случае не вставляйте ложки, вилки или другую посуду в отверстие для засыпки **6** или контейнер для кофейных зерен **2** во время работы прибора.
- Всегда выключайте прибор перед тем, как устранять засорение отверстия для засыпки.
- Никогда не помещайте прибор в воду или другие жидкости.
- Если инородное тело остановит двигатель, немедленно выключите машину и обратитесь в авторизованный сервисный центр.
- Во время работы машины верхний держатель кофемолки может нагреваться до высоких температур; ни по каким причинам не прикасайтесь к такой детали во время работы.



ОСТОРОЖНО

В случае срабатывания теплового выключателя для защиты двигателя не пытайтесь выполнять другие действия. Отключите машину от электросети и убедитесь, что все проблемы решены, прежде чем снова включать машину.

ВАЖНАЯ ИНФОРМАЦИЯ

Это руководство предназначено для использования пользователем машины и/или лицами, выполняющими техническое обслуживание машины, и должно считаться неотъемлемой частью самой машины.

В этом руководстве содержится информация о правильном использовании и надлежащем обслуживании машины, а также полезные указания по обеспечению безопасности пользователя.

Это руководство должно храниться в течение всего срока службы машины и передаваться вместе с машиной будущим пользователям или владельцам. Информация, содержащаяся в этом руководстве, не может быть истолкована как замена указаний по технике безопасности и технических данных, касающихся установки и эксплуатации, выполняемых на самой машине и на упаковочных материалах.

Это руководство отражает текущее состояние машинной техники и не должно считаться устаревшим только потому, что было обновлено позднее на основе приобретенного опыта. Изображения, представленные в этом руководстве, предназначены только для информации.

Производитель оставляет за собой право вносить изменения в это руководство без каких-либо обязательств по обновлению предыдущих версий, за исключением исключительных случаев.

Неправильное использование машины или использование не по назначению, описанное в настоящем руководстве, аннулирует условия гарантии и освобождает производителя от всякой ответственности. Машину должны использовать только взрослые, ответственные лица.

Это руководство необходимо бережно хранить: производитель снимает с себя всякую ответственность за ущерб, нанесенный людям или вещам, или самому устройству в результате неправильного использования или использования способами, отличными от описанных в данном документе, или в случае несоблюдения описанных здесь мер по техническому обслуживанию и обеспечению безопасности.

СОХРАНЕНИЕ РУКОВОДСТВА

Это руководство должно быть в любое время доступно пользователю машины и/или лицам, выполняющим техническое обслуживание машины, которым должна быть предоставлена полная информация о правильном использовании машины и остаточных рисках.

Данное руководство следует хранить в чистом, сухом месте вдали от источников тепла. Это руководство должно использоваться таким образом, чтобы не повредить его содержимое.

Ни по какой причине не удаляйте, не вырывайте и не переписывайте какие-либо части этого руководства.

В случае утери этого руководства или для получения дополнительной информации обратитесь к местному продавцу или производителю.



ОБЩИЕ СВЕДЕНИЯ

РУС

ПРОИЗВОДИТЕЛЬ:

СИМОНЕЛЛИ ГРУПП (SIMONELLI GROUP) - Виа Э. Бетти, 1 - Бельфорте дель Кьенти, Мачерата (провинция Мачерата) - Италия (Via E. Betti, 1 - Belforte del Chienti, Macerata (MC) - Italy) МОДЕЛЬ КОФЕМОЛКИ: **MYTHOS** (MY 75; MY 85; MY G75; MY G85)

2

ТЕХНИЧЕСКИЕ ДАННЫЕ

РУС

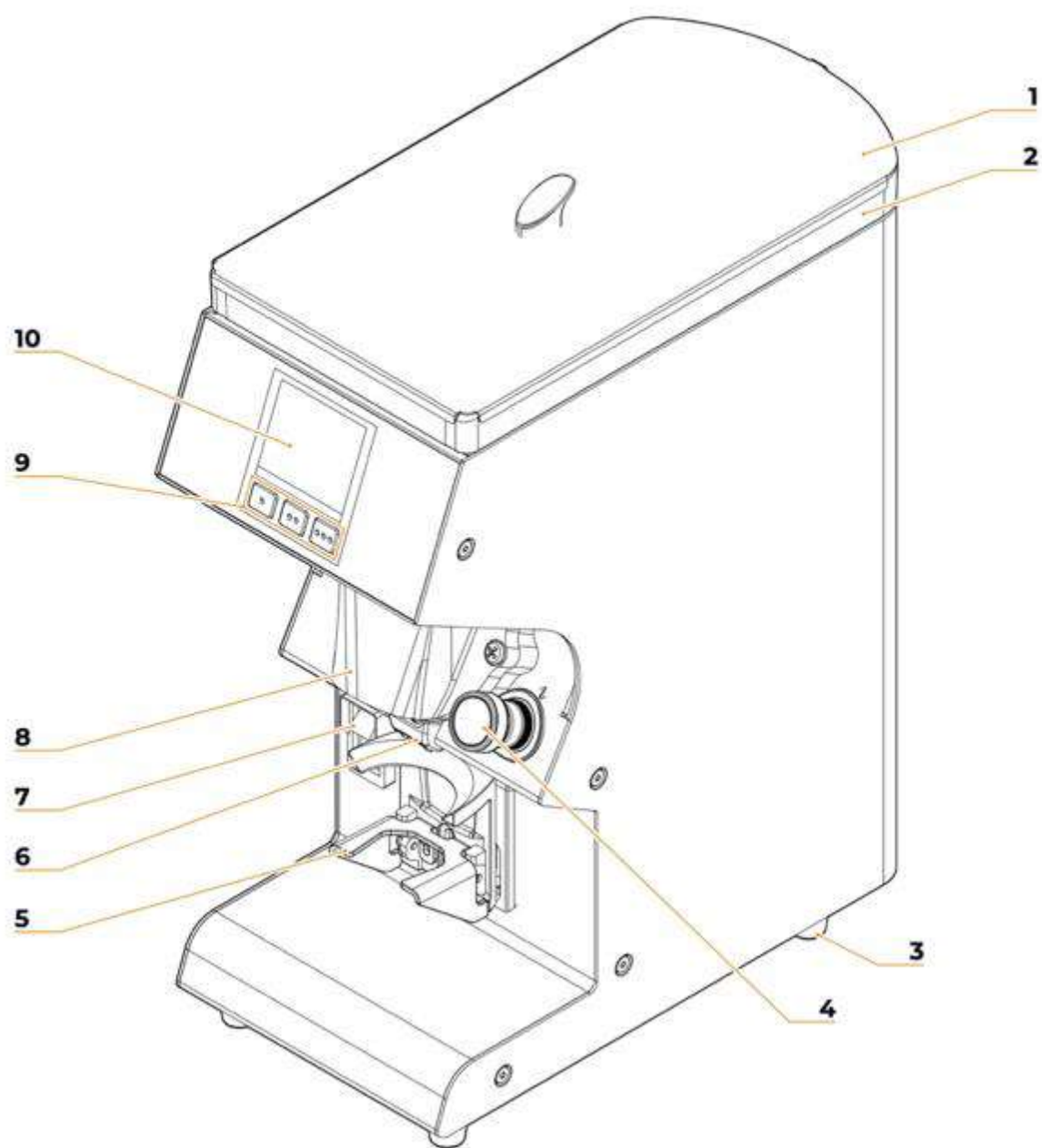
Чтобы идентифицировать прибор, прочтите код сразу после надписи «СЕРИЙНЫЙ НОМЕР» (серийный номер) на этикетке, прикрепленной к данному руководству или на самом приборе, и выберите соответствующее напряжение.

РУС

МОДЕЛЬ	MY 75		MY 85		MY G75		MY G85	
Версия	С таймером				Гравиметрическая			
Напряжение (В)	220	110	220	110	220	110	220	110
Частота (Гц)	50/60	50	50/60	50	50/60	50	50/60	50
Потребление (Вт)	570	960	300		570	960	300	
Засыпная воронка (кг/фунт)	1,4							
Скорость помола (г/с)	3		4		3		4	
Вес нетто (кг)	23,8		24,5		23,8		24,5	
Вес брутто (кг)	26,8		27,5		26,8		27,5	
Высота (мм)	479							
Ширина [мм]	195							
Глубина (мм)	396							

3

ОПИСАНИЕ ПРИБОРА

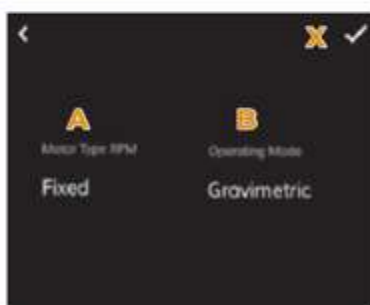
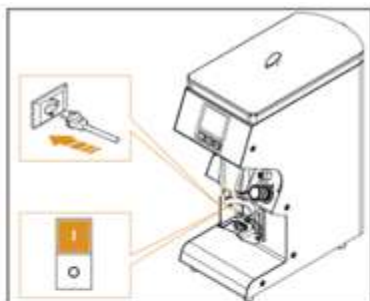


РУС

- 1 Крышка контейнера
- 2 Контейнер для кофейных
- 3 Опора машины
- 4 Ручка регулировки помола
- 5 Вилка держателя фильтра
- 6 Носик для раздачи
- 7 Выключатель
- 8 Размольная камера
- 9 Кнопки дозирования
- 10 Сенсорный дисплей

4

ИНСТРУКЦИЯ ПО ПРИМЕНЕНИЮ



РУС

4.1 ВВЕДЕНИЕ

Этот прибор выдает порции кофе по таймеру или в зависимости от определяемого веса, в соответствии с приобретенной версией.

Настройте прибор перед использованием:

- Подключите прибор к электросети.
- Установите переключатель **7** в положение ON (ВКЛ).

При первом включении прибор необходимо настроить. В следующих случаях он будет поддерживать последний режим, установленный перед выключением.

На дисплее отображается:

- A** Тип двигателя: версия с переменной или фиксированной скоростью.
- B** Режим работы: версия с таймером или гравиметрическая версия.

После выбора нажмите **X**, чтобы продолжить процесс.

Затем необходимо подтвердить начальные настройки.

- C** Сохраните параметры и перейдите на страницу приветствия **E**.

Отменить параметры; предыдущие опции A-B должны быть настроены повторно.



РУС

- Откройте крышку 1 и засыпьте в нее кофейные зерна.
- Потяните за язычок внутри контейнера, чтобы кофе просыпался внутрь машины.

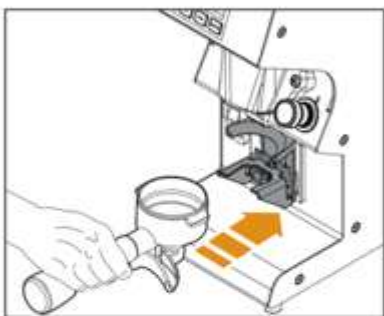
Версия с таймером

Установите чашу держателя фильтра на вилку 5 и надавите на нее, пока она не коснется кнопки для высыпания молотого кофе через носик 6.

Гравиметрическая версия

Поднимите и опустите держатель фильтра, машина произведет тарирование и начнет подавать кофе до установленного веса.

Установите кофемолку на идеально устойчивую поверхность с максимально возможным отсутствием вибраций. Наличие вибрации может замедлить процесс тарирования.

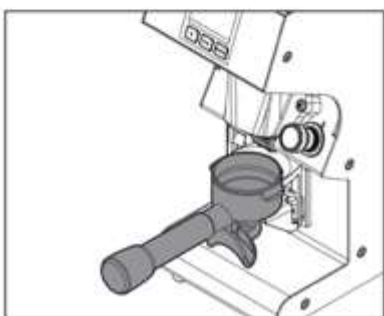


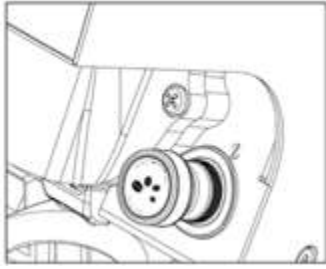
Машина оборудована устройством фиксации держателя фильтра.

Это устройство подходит для стандартных держателей фильтров Victoria Arduino, но его можно отрегулировать в соответствии с имеющимся держателем фильтра.

ОСТОРОЖНО

Во избежание засорения форсунки 6 держите чашку держателя фильтра на вилке 5 или в уплотнительном устройстве.





РУС

4.2 НАСТРОЙКА ПОМОЛА

Используйте ручку 4, поворачивая ее по часовой стрелке для более тонкого помола или против часовой стрелки для более грубого помола.



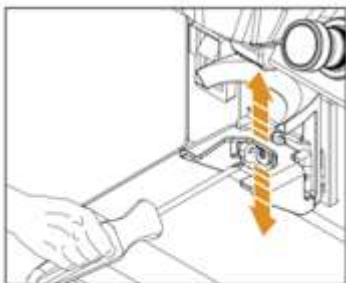
ОСТОРОЖНО

Настройку помола следует выполнять постепенно, смолот немного кофе каждый раз, когда вы поворачиваете ручку на две цифры (деления). Машина может заклинивать, если повернуть ручку на один оборот при выключенном двигателе.

Настройка не имеет точек остановки, и каждый поворот ручки соответствует перемещению жерновов на 0,4 мм.

Машины, оборудованные регулируемой ручкой, можно установить на ноль в заданной точке помола, удерживая верхнюю часть ручки в нужном положении и используя кольцевую гайку на основании.

4.3 РЕГУЛИРОВКА ВЫСОТЫ ВИЛКИ ДЕРЖАТЕЛЯ ФИЛЬТРА

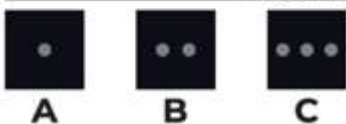
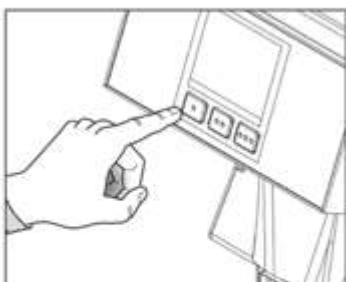


Если размер держателя фильтра должен быть больше установленного, вилку можно отрегулировать. С помощью крестовой отвертки ослабьте крепежный винт вилки держателя фильтра **5**. Рекомендуется не выкручивать винт полностью.

Поднимите или опустите вилку, чтобы отрегулировать ее в соответствии с размерами держателя фильтра.

Достигнув правильного положения, убедитесь, что оно выровнено по уровню, и затяните винт крепления вилки **5**.

4.4 ПОДАЧА ПОРЦИИ



В версии с таймером нажмите кнопку одной порции **A-B-C** (или загорающийся сенсорный экран) и активируйте помол кофе, вставив держатель фильтра в вилку **5**, пока не будет нажата кнопка активации помола.

В гравиметрической версии нажмите на кнопку дозирования **A-B-C** или на сенсорный экран (светится) и прикрепите держатель фильтра.

Помол начинается автоматически после взвешивания держателя фильтра.

5

ПРОГРАММИРОВАНИЕ



ОБЩЕЕ ОПИСАНИЕ

Экраны, описанные в этом руководстве, ориентировочные и приведены для справки.

- A Настройки
- B Главная страница
- C Рецепты
- D Расширенные настройки
- E Технические настройки (запрос PIN-кода)

ОСНОВНЫЕ КНОПКИ

- W Подтвердить
- Y Предыдущая страница / меню
- Z Следующая страница
- J Индикатор страницы
- K Уменьшить
- W Увеличить / новый рецепт

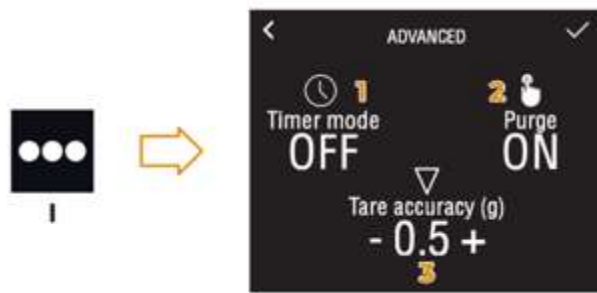


РУС

ГЛАВНАЯ СТРАНИЦА

На главной странице представлены:

- A Настройки
- B Настройки жерновов
- C Быстрый выбор рецепта
- D Обороты двигателя кофемолки
- E Включение Bluetooth
- F Рецепты
- G Продувка (если включена)
- H Температура кофемолки
- I Дополнительные параметры



РУС

ДОПОЛНИТЕЛЬНЫЕ ПАРАМЕТРЫ

- 1 Режим таймера (Timer mode):
 - ВКЛ (ON) = порция по таймеру (с)
 - ВЫКЛ (OFF) = порция по весу (г)
- 2 Продувка (ВКЛ./ВЫКЛ.) (Purge (ON/OFF))
- 3 Ручная точность тары (г)

Очистка полезна для корректировки порций вручную или удаления остатков из камеры помола.
В гравиметрической версии рекомендуется использовать продувку, не вставляя держатель фильтра в его корпус.



РУС

5.1

РЕЦЕПТЫ

Нажмите **F**, чтобы создать новый рецепт, или выберите режим редактирования уже установленных порций:

- По умолчанию (Default).
- Свободный (Free) режим редактирования рецептов.
- Режим редактирования рецептов бариста (Barista).
- Список созданных рецептов.

Чтобы удалить рецепт, нажмите **Z**. Можно удалить только созданные рецепты.



РУС

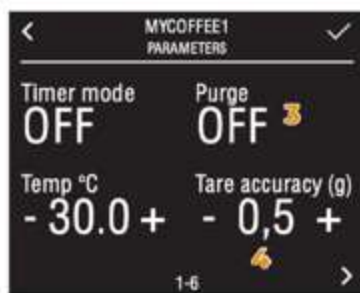
5.1.1

СОЗДАНИЕ НОВЫХ РЕЦЕПТОВ

Чтобы добавить новый рецепт, отмените выбор режима «Свободный» или «Бариста» (автоматически будет выбран режим «По умолчанию») и нажмите **W**.

На первой странице настроек можно установить:

- 1 Режим таймера (Timer mode):
 - ВКЛ (ON) = порция по таймеру (с)
 - ВЫКЛ (OFF) = порция по весу (г)
- 2 Температура головки кофемолки



РУС

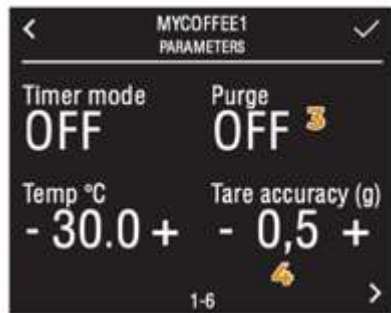
3 Продувка (ВКЛ./ВЫКЛ.) (Purge (ON/OFF))

Используется для корректировки порций вручную или удаления остатков из камеры помола.

В гравиметрической версии рекомендуется использовать продувку, не вставляя держатель фильтра в его корпус.

4 Точность тары (г) (Tare accuracy (g))

Полезно для ручной регулировки тары.



РУС

3 Продувка (ВКЛ./ВЫКЛ.) (Purge (ON/OFF))

Используется для корректировки порций вручную или удаления остатков из камеры помола.

В гравиметрической версии рекомендуется использовать продувку, не вставляя держатель фильтра в его корпус.

4 Точность тары (г) (Tare accuracy (g))

Полезно для ручной регулировки тары.



РУС

Следующие три страницы позволяют установить для каждой порции:

5 Остановка и запуск (ВКЛ/ВЫКЛ)

Удобно для порций более 18 г. Прекращает подачу половинной порции, чтобы можно было распределить молотый кофе по фильтру вручную. Снова вставьте держатель фильтра и перезапустите кофемолку, чтобы завершить дозировку.

В гравиметрической версии прибор выполняет калибровку для обоих запусков.

6 Вес порции доставки (г)



X

РУС

На последней странице доступен датчик настроек жерновых камней **8**, который определяет количество циклов обслуживания жерновых камней.

В конце настройки рецепта нажмите **X** для подтверждения.



РУС

5.1.2

РЕДАКТИРОВАНИЕ РЕЦЕПТА В СВОБОДНОМ РЕЖИМЕ

На странице рецептов выберите «Свободный (Free)» режим и вернитесь на главную страницу.

В этом режиме для ввода и установки отдельных параметров необходимо удерживать кнопку параметра, который необходимо установить, нажатой не менее 3 секунд.



РУС

Одним касанием выберите порцию, которую нужно изменить. Нажмите и удерживайте не менее 3 секунд выбранную порцию, чтобы перейти на страницы редактирования.

- 1 Остановка и запуск (ВКЛ/ВЫКЛ)
- 2 Вес порции доставки (г)

Для получения дополнительной информации см. «СОЗДАНИЕ НОВЫХ РЕЦЕПТОВ».

В конце нажмите X, чтобы подтвердить настройки.



РУС

5.1.3

РЕДАКТИРОВАНИЕ РЕЦЕПТА БАРИСТА (BARISTA)

На странице рецептов выберите режим «Бариста (Barista)» и вернитесь на главную страницу.

Чтобы ввести и установить отдельные параметры, необходимо быстро нажать на параметр, который нужно установить.

Коснитесь и выберите одну из трех порций, которые нужно изменить, а затем снова коснитесь выбранной порции, чтобы войти в настройки.

1. Вес порции доставки (г)



РУС

5.2 НАСТРОЙКИ

Нажмите **A**, чтобы войти в меню НАСТРОЙКИ:

- Информация (Information);
- Клавиши и дисплей (Keys and display);
- Язык (Language);
- Обслуживание;
- Счетчики;
- Технические настройки.



РУС

5.2.1

ИНФОРМАЦИЯ

Информационная страница показывает:

- Программное обеспечение пользовательского интерфейса;
- Тип машины: с фиксированными оборотами или гравиметрическая.
- Компенсация gr (только для гравиметрической версии)



РУС

5.2.2

КНОПКИ И ОТОБРАЖЕНИЕ

На странице «Кнопки и отображение» можно установить:

- Единицу измерения (Unit);
- Яркость дисплея (Brightness);
- Экранную заставку (Screensaver);
- Даты и время (Dates and time).

ЕДИНИЦА ИЗМЕРЕНИЯ

Эта настройка позволяет установить единицу измерения, нажав **A**.

- Градус Цельсия (°C);
- Градус Фаренгейта (°F).



РУС

ЯРКОСТЬ

Позволяет установить:

- A Яркость внешних светодиодов, расположенных по бокам камеры помола;
- B Яркость дисплея сенсорного экрана;
- C Включить/выключить светодиоды, расположенные по бокам камеры измельчения (панель светодиодов ВКЛ/ВЫКЛ (ON/ OFF LED bar)).



РУС

ЭКРАННАЯ ЗАСТАВКА

Это позволяет загружать и выбирать заставку, которая отображается на дисплее в режиме ожидания.

Нажмите **A**, вставьте USB-флешку и выберите изображение.



РУС

ДАТЫ И ВРЕМЯ

Позволяет установить дату и время, отображаемые на дисплее:

- A День (Day)
- B Год (Year)
- C Месяц (Month)
- D Часы (Hours)
- E Минуты (Minutes)



РУС

5.3.2 ЯЗЫК

Установить язык интерфейса.

- Итальянский;
- Английский;
- Французский;
- Немецкий;
- Испанский.



РУС

5.2.4

ОБСЛУЖИВАНИЕ

На этой странице можно получить доступ к следующим функциям:

- История аварийных сигналов (Alarm History);
- Сигнализация технического обслуживания (Maintenance Alarm).



РУС

ИСТОРИЯ АВАРИЙНЫХ СИГНАЛОВ

Показывает список со всеми сигналами тревоги, которые активируются во время работы машины.

Чтобы удалить список сигналов тревоги, нажмите кнопку **A**.



РУС

СИГНАЛИЗАЦИЯ ТЕХНИЧЕСКОГО ОБСЛУЖИВАНИЯ

Позволяет изменить номер поставки или дату, после которой активируется сигнал техобслуживания.

Первая страница:

- A ВКЛ/ВЫКЛ сигнал в зависимости от количества циклов;
- B Количество циклов до появления сигнала тревоги;
- C Сбросить счетчик.

На второй странице:

- D ВКЛ/ВЫКЛ сигнал, в зависимости от даты.
- E День;
- F Месяц;
- G Год.



РУС

5.2.5

СЧЕТЧИКИ

В этом меню отображаются счетчики смолотых кофемолкой порций:

- Частичный счетчик (Partial counter);
- Абсолютный счетчик (Absolute counter).



РУС

ЧАСТИЧНЫЙ СЧЕТЧИК

Он показывает смолотые порции:

- Короткие порции кофемолки;
- Длинные порции кофемолки.

Нажмите **A**, чтобы сбросить частичный счетчик.

АБСОЛЮТНЫЙ СЧЕТЧИК

Он показывает все порции, смолотые машиной.

Чтобы сбросить этот счетчик, удерживайте нажатой кнопку в заголовке экрана, пока счетчик не будет удален.



РУС

5.3

ТЕХНИЧЕСКИЕ НАСТРОЙКИ

На главной странице нажмите **M** и войдите в меню ТЕХНИЧЕСКИЕ НАСТРОЙКИ:

- Установить пароль (Set Password)
- Дополнительные параметры (Optional setting)
- Настроить ЦП (Configure CPU)
- Калибровка весов (Scale calibration)
- Настройка жерновов (Burrs Setting)
- Копирование параметров (Parameters copy)

Для входа необходимо ввести **PIN**-код.

РУС



5.3.1

УСТАНОВИТЬ ПАРОЛЬ

На этой странице можно:

- Установите пароль пользователя, который может ввести пользователь аппарата (например, бариста).
- Установите пароль техника, который должны вводить техники для доступа к привилегиям и скрытым функциям.
- Установить привилегии: эта функция позволяет выбрать, кому предоставлять привилегии (техников нельзя удалить из привилегий).



РУС

НОВЫЙ ПАРОЛЬ УСТАНОВЛЕН (NEW PASSWORD SET)

- 1 Выберите Установить пароль пользователя/техника для доступа, затем отобразится кнопка **A**.
- 2 Нажмите **A**, чтобы ввести пароль пользователя/техника.



РУС

- 3 Введите текущий пароль.
- 4 Установите новый пароль.
- 5 Нажмите **В**, чтобы вернуться в главное меню.

Если не установить новый пароль, будет использоваться пароль по умолчанию: 1936.



РУС

УПРАВЛЕНИЕ ПРИВИЛЕГИЯМИ

Нажмите значок «Техник» **A** или значок «Пользователь» **B**, чтобы включить/отключить соответствующие права:

- Информация (Information);
- Клавиши и дисплей (Keys and display);
- Язык (Language);
- Техническое обслуживание (Maintenance).



РУС

5.3.2

ДОПОЛНИТЕЛЬНЫЕ ПАРАМЕТРЫ

В этом меню можно установить дополнительные параметры устройства:

- Наличие и продолжительность работы вентилятора (секунды);
- Наличие чашечного фильтра;
- Нагрев.



РУС

5.3.3

НАСТРОЙКА ЦП

В этом меню можно настроить блок управления машиной.

На первой странице можно установить:

A Тип двигателя: версия с переменной или фиксированной скоростью;

B Конфигурация устройства;

C Режим работы: таймер или

гравиметрическая версия.

Если кофемолка установлена в гравиметрический режим, на второй странице можно установить тип шкалы (кг) **D**.



РУС

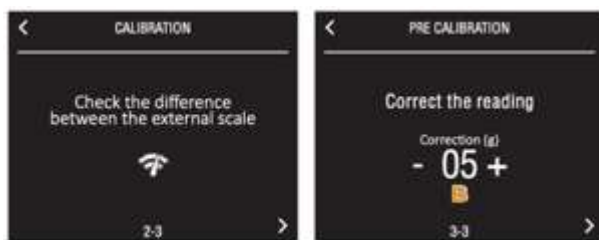
5.3.4

КАЛИБРОВКА ВЕСОВ

В этом меню можно согласовать вес порций, подаваемых кофемолкой, с порцией на отдельных весах.

Нажмите **A**, чтобы начать калибровку весов.

Вставьте держатель фильтра весом 20 г внутрь вилки и проверьте значение веса, которое показывает устройство.



РУС

Проверьте разницу в показаниях веса прибора и отдельных весов.

Откорректируйте показания веса, установив ранее вычисленную разницу на дисплее **B**.

Пример:

- Вес в держателе фильтра = 20 г;
- Вес по показаниям отдельных весов = 19 г;
- Поправка = 1 г.



РУС

5.3.5

НАСТРОЙКА ЖЕРНОВОВ

На этой странице показана регулировка расстояния между жерновами **A**.

Механическая регулировка осуществляется с помощью соответствующей ручки.

В конце настройки сохраните исходную позицию **B**.



РУС

5.3.6

КОПИРОВАНИЕ ПАРАМЕТРОВ

На этой странице можно скопировать параметры устройства на запоминающее устройство USB.



Mythos

6

ОЧИСТКА И ТЕХНИЧЕСКОЕ ОБСЛУЖИВАНИЕ



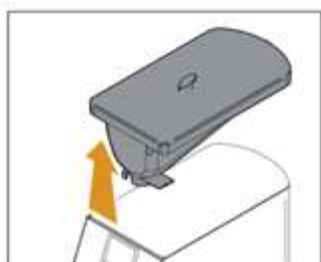
РУС



ОСТОРОЖНО

Перед выполнением любых операций по очистке и техническому обслуживанию отключите прибор от сети.

Не тяните за шнур питания или сам прибор, чтобы вынуть вилку из розетки.



6.1

ОЧИСТКА

Перед извлечением контейнера 2 всегда не забывайте закрыть язычок, иначе он не отойдет.

6.1.1

ЧИСТКА КОРПУСА КОФЕМОЛКИ

Выключите кофемолку с помощью выключателя 7 и выньте вилку из розетки.

Используйте щетку для очистки:

- Носик для раздачи
- Вилка держателя фильтра
- Винты регулировки вилки

Не реже одного раза в неделю очищайте корпус влажной тканью.



Используйте идеально чистые и гигиеничные тряпки или щетки. Не используйте абразивные средства, которые могут повредить поверхности.

6.1.2

ОЧИСТКА КОНТЕЙНЕРА ДЛЯ КОФЕЙНЫХ ЗЕРЕН

Хотя бы раз в неделю необходимо снимать контейнер **2** для кофейных зерен, который просто опирается на корпус машины. Это необходимо для удаления масляного слоя, оставшегося от кофейных зерен, с помощью чистой ткани. Если этого не сделать, существует риск прогоркания масла, что отрицательно скажется на вкусе следующих чашек кофе.

Чтобы очистить контейнер:

- Закройте контейнер, потянув за фиксатор;
- Измельчите оставшиеся кофейные зерна в размольной камере, пока она не станет пустой;
- Поверните емкость и подтолкните ее вверх, чтобы снять.
- Временно перенесите кофейные зерна в другую емкость;
- Протрите емкость изнутри и снаружи влажной тканью, а затем тщательно высушите;
- Установите емкость в исходное положение.
- Снова вставьте кофе в емкость;

Откройте контейнер, нажав на фиксатор.

РУС

6.1.3

ОЧИСТКА РАЗМОЛЬНОЙ КАМЕРЫ

Чистите размольную камеру каждые 2-5 дней.

Рекомендуется использовать специальное моющее средство в форме таблеток в соответствии с дозировкой и процедурой, предписанной производителем.

Используйте только моющее средство, специально предназначенное для чистки кофемолок для профессионального использования.

6.2

ОБСЛУЖИВАНИЕ

ОСТОРОЖНО



Перед проведением любых работ по очистке и техническому обслуживанию отключите прибор от электросети и дайте горячим частям остыть.



ОСТОРОЖНО

Операции по техническому обслуживанию должны выполняться специализированным персоналом, уполномоченным производителем.



ОСТОРОЖНО

Не выполняйте непрофессиональный или опасный ремонт, не используйте неоригинальные запасные части.

Для хорошей работы необходимо периодическое обслуживание, выполняемое квалифицированным техником.

РУС

Эксплуатация	Интервал циклов	
	50000	100000 (или 1000 кг)
Проверка выключателя	•	•
Замена выключателя		•
Замена жерновов		•



УСТРАНЕНИЕ НЕИСПРАВНОСТЕЙ

РУС

Обратитесь к квалифицированному персоналу.



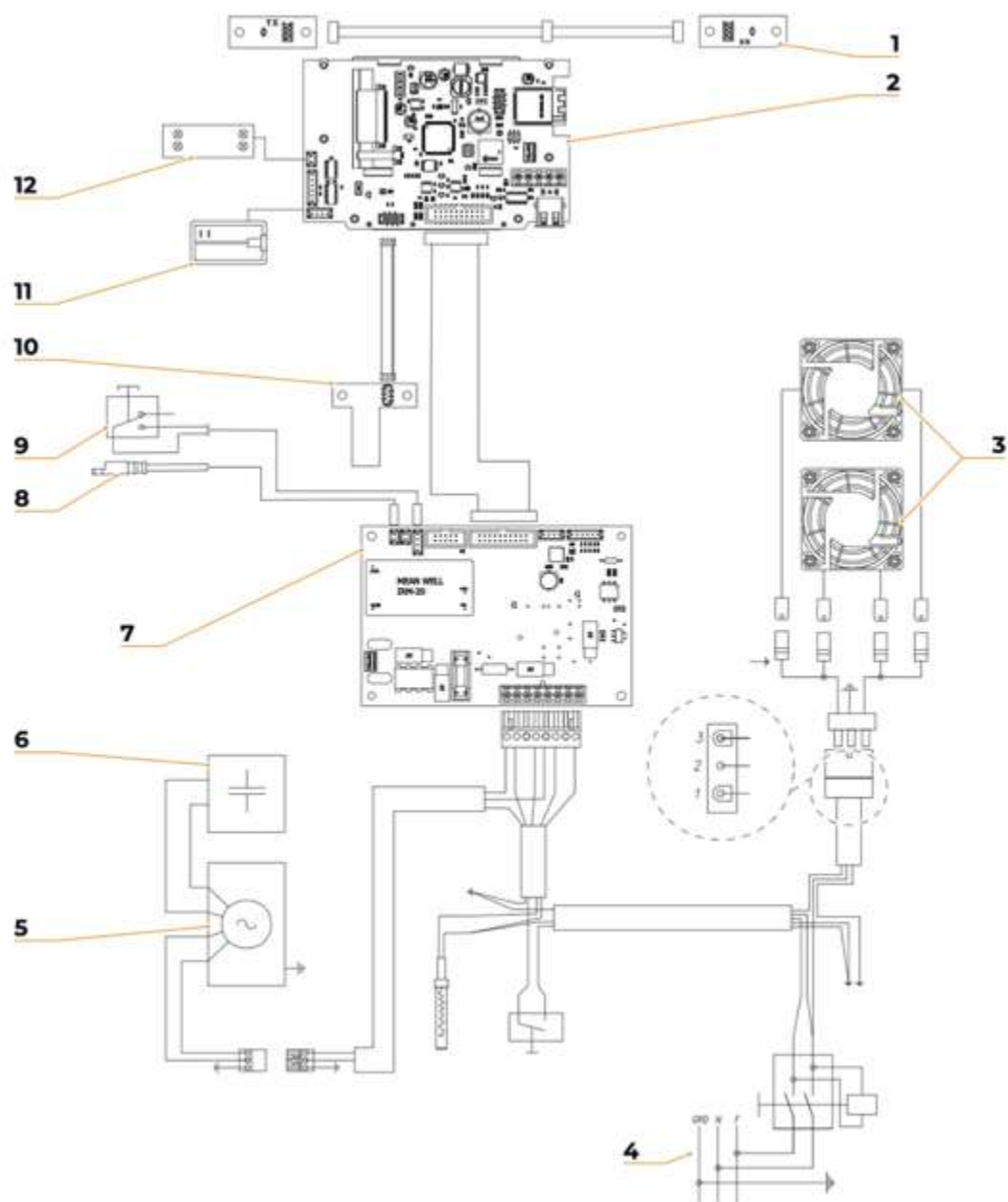
ЭЛЕКТРИЧЕСКИЕ СХЕМЫ

РУС

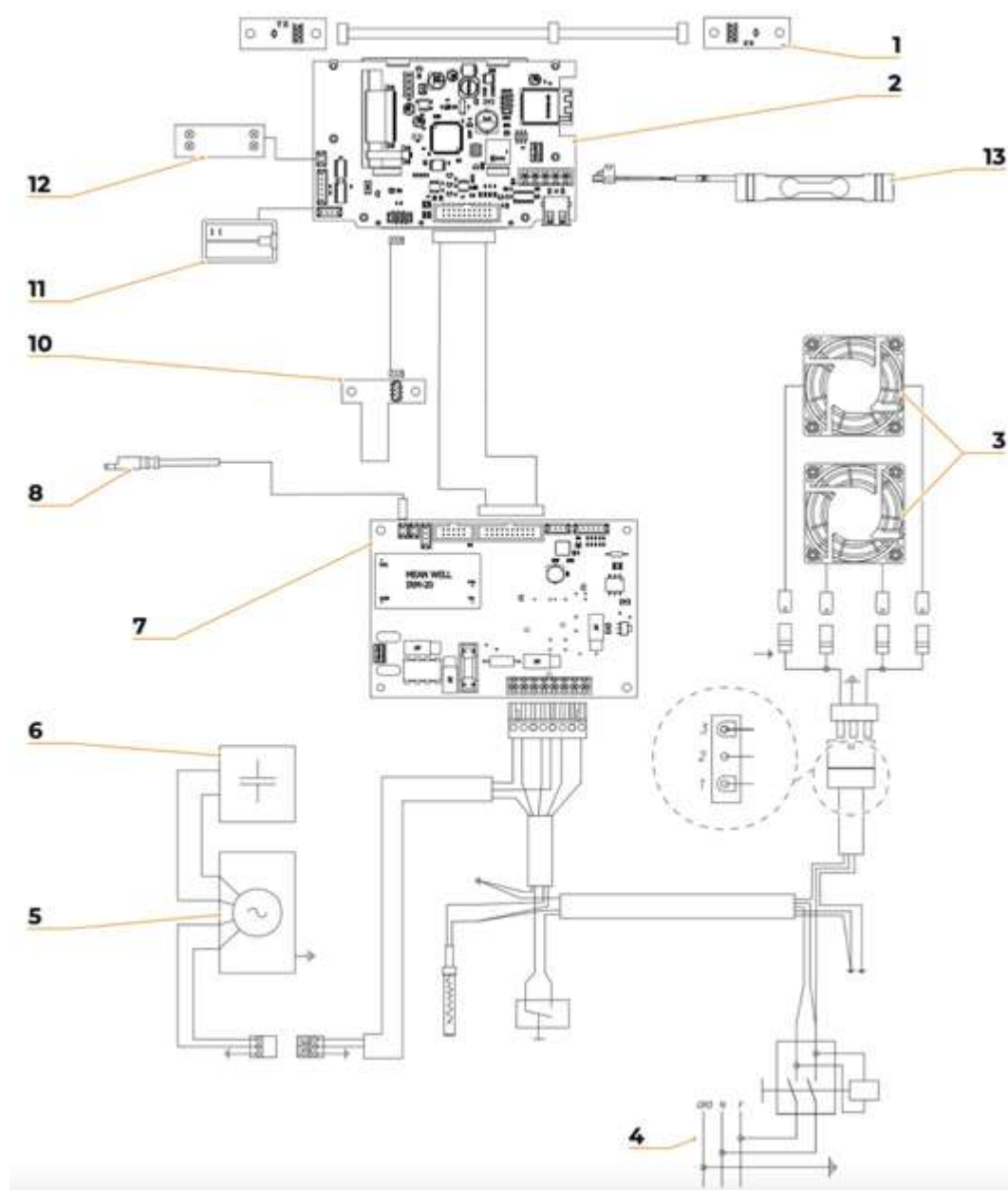
КНОПКИ

- 1 Датчик наличия кофе
- 2 Дисплей
- 3 Вентиляторы охлаждения
- 4 Источник питания
- 5 Двигатель
- 6 Конденсатор
- 7 Плата ЦП
- 8 Датчик температуры камеры
- 9 Кнопка запуска помола
- 10 Датчик расстояния до жерновов
- 11 Wi-Fi
- 12 Светодиод
- 13 Весы
- 14 Противошумовой фильтр

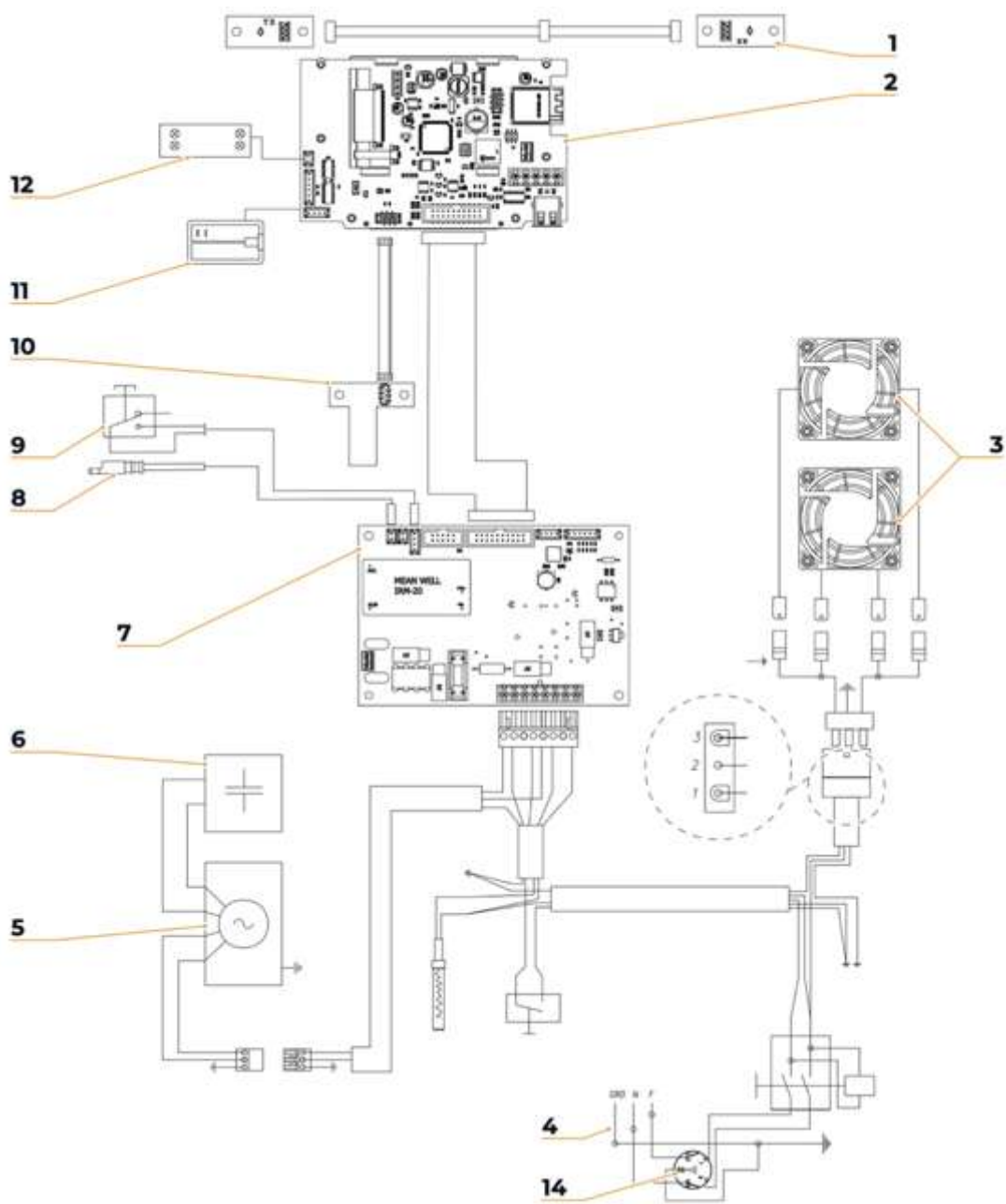
110-120 В С ТАЙМЕРОМ



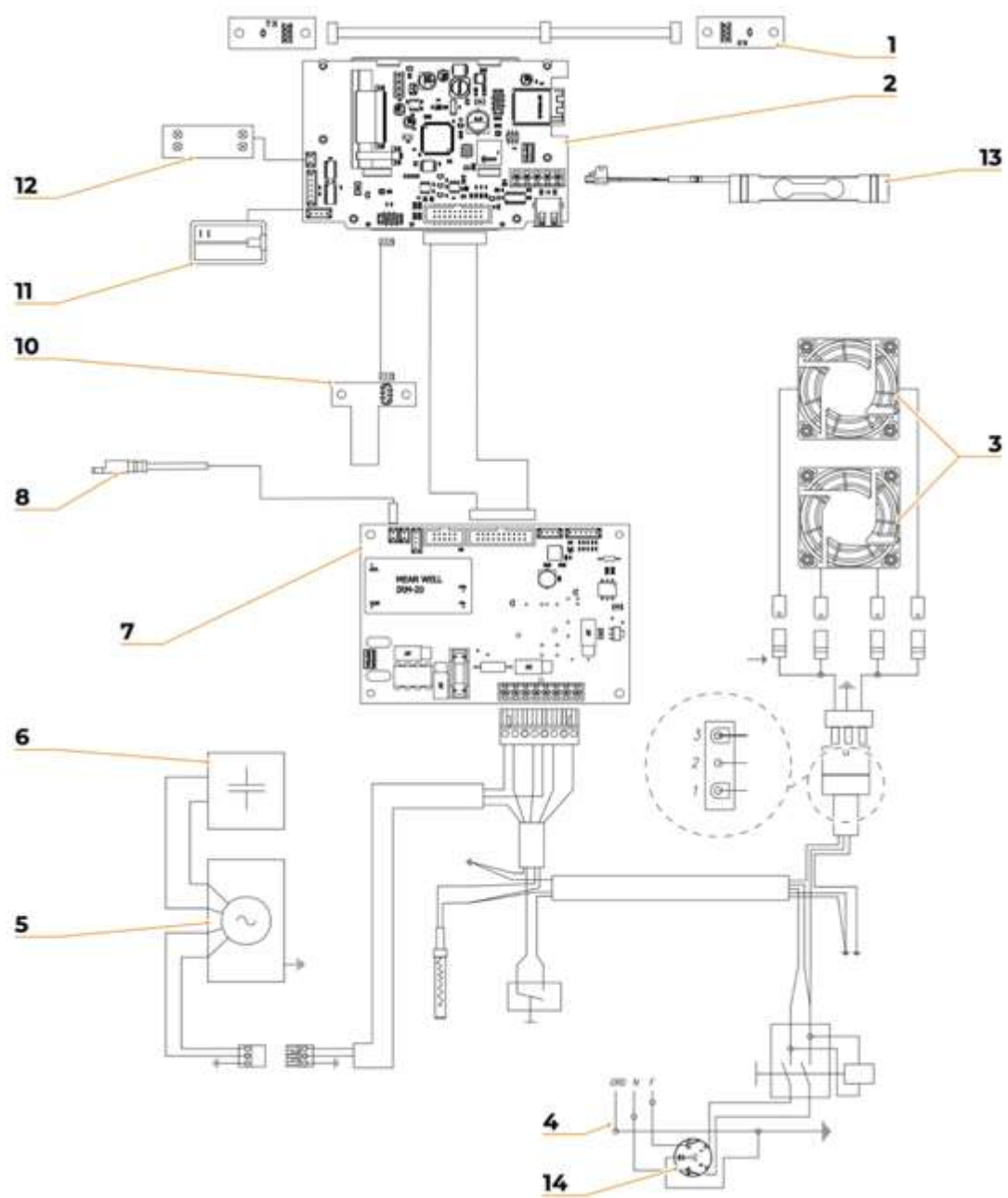
110-120 В ГРАВИМЕТРИЧЕСКАЯ



110-120 В С ТАЙМЕРОМ (версия СВ)



110-120V ГРАВИМЕТРИЧЕСКАЯ (версия СВ)



ДЕКЛАРАЦИЯ СООТВЕТСТВИЯ ЕС



СИМОНЕЛЛИ ГРУПП (SIMONELLI GROUP)

Виа Э. Бетти, 1 - Бельфорте дель Кьенти, Мачерата (провинция Мачерата) - Италия (Via E. Betti, 1 - Belforte del Chienti, Macerata (MC) - Italy)

Под свою исключительную ответственность заявляет, что продукция:

КОФЕМОЛКА
МОДЕЛЬ: **MYTHOS**
(MY 75; MY 85; MY G75; MY G85)

ВЕРСИЯ: 110/220 В - 50/60 Гц

СЕРИЯ: AA

СЕРИЙНЫЙ № ОТ: 0001-21

к которой относится это заявление, в соответствии с положениями директив:

2006/42/ЕС - 2014/35/EU - 2014/30/EU
2011/65/EU - 2012/19/EU - 2014/68/EU - ЕС 1935/2004

Дата: июнь 2021 г.

Генеральный директор

/Подпись/
(Фабио Чеккарани)



Симонелли Групп (Simonelli Group) | Виа Э. Бетти, 1 (Via E. Betti, 1) | 62020 Бельфорте дель Кьенти (провинция Мачерата) (62020 Belforte del Chienti (MC)) | Италия

Тел. +39 0733 9501 | Факс +39 0733 950242 | info@victoriaarduino.com

www.victoriaarduino.com