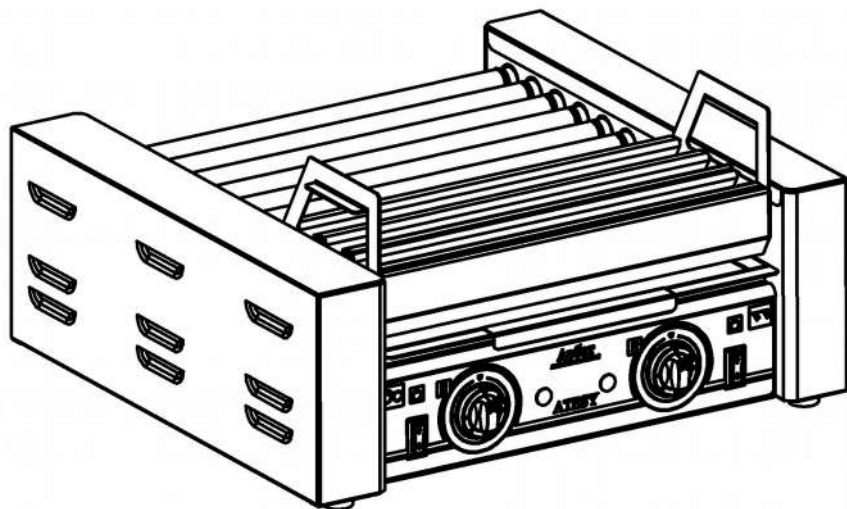


EAC

**КОМБИ-ГРИЛИ
ДЛЯ СОСИСОК И КОТЛЕТ
АРБАТ КГ-7.3-440-01,
АРБАТ КГ-7.3-440-01-А**



Руководство по эксплуатации

ATESY®

***Благодарим Вас за покупку нашего изделия.
Мы уверены, что Вы не зря потратили деньги.***

Руководство по эксплуатации (РЭ) предназначено для ознакомления обслуживающего персонала и лиц, производящих установку и техническое обслуживание комби-грилей для сосисок и котлет АРБАТ (далее изделия) с устройством, принципом работы и другими сведениями, необходимыми для правильной эксплуатации, технического обслуживания, монтажа, пуска и регулирования изделий на месте применения.

Все корпусные элементы изделия изготовлены из легированной стали.

Высокая производительность гриля (до 125 сосисок в час), удобство в работе, а также наглядность в приготовлении продуктов выгодно отличают данное изделие от оборудования, применяющего традиционные способы приготовления сосисок.

Приобретая комби-грили, ознакомьтесь с руководством по эксплуатации. Это позволит Вам успешно использовать их и делать свой бизнес.

Предприятие «АТЕСИ» постоянно расширяет и совершенствует ассортимент выпускаемой продукции, поэтому реальный комплект, внешний вид и технические характеристики изделия могут отличаться от указанных в данном паспорте без ухудшения потребительских свойств.

1 Описание и работа изделия

1.1 Назначение изделия

1.1.1 Комби-грили для сосисок и котлет АРБАТ предназначены для обжаривания сосисок, сарделек, мясных и рыбных батончиков цилиндрической формы (или близкой к цилиндрической) диаметром не менее 18 мм и обжаривания полуфабрикатов котлет.

1.1.2 Климатическое исполнение изделий УХЛ, категория размещения 4.2 по ГОСТ 15150-69 (эксплуатация в помещениях с температурой воздуха от плюс 10 до плюс 35 °С и относительной влажностью не более 60 % при плюс 20 °С).

1.1.3 Изделия выполнены с защитой от поражения электрическим током класса I по ГОСТ IEC 60335-1-2015.

1.1.4 По степени защиты обслуживающего персонала от соприкосновения с токоведущими частями и по степени защиты от проникновения воды изделия соответствуют норме IP20 по ГОСТ 14254-2015.

1.2 Технические характеристики

1.2.1 Основные технические характеристики изделий приведены в таблице 1.

Таблица 1

Наименование параметра	Норма для типа	
	АРБАТ КГ-7.3-440-01	АРБАТ КГ-7.3-440-01-А
Номинальная мощность, кВт	1,662	1,662
Номинальная мощность ТЭНа, кВт	0,15	0,15
Номинальное напряжение, В	230	230
Род тока	переменный, однофазный (с нейтралью)	переменный, однофазный (с нейтралью)
Частота тока, Гц	50	50
Количество роликов , шт.	7	7
Материал роликов	легированная сталь	углеродистая сталь с антипригарным покрытием
Количество одновременно приготавливаемых сосисок, шт.	12-18	12-18
Регулировка мощности нагрева ролика, %	6-70	6-70
Количество кассет (зона котлет), шт.	3	3
Количество одновременно приготавливаемых котлет, шт.	9	9
Ориентировочное время приготовления при полной загрузке, мин.	8-12	8-12
Время разогрева роликов до максимальной температуры, мин.	10	10

Продолжение таблицы 1

Наименование параметра	Норма для типа	
	АРБАТ КГ-7.3-440-01	АРБАТ КГ-7.3-440-01-А
Скорость вращения роликов, об./мин.	2	2
Габаритные размеры, мм, не более:		
длина	585	585
ширина	535	585
высота	300	300
Масса, кг, не более:	21,5	21,5

1.2.2 Схема электрическая принципиальная приведена в приложении А.

1.3 Устройство и работа

1.3.1 Общий вид

1.3.1.1 Общий вид изделия показан на рисунке 1.

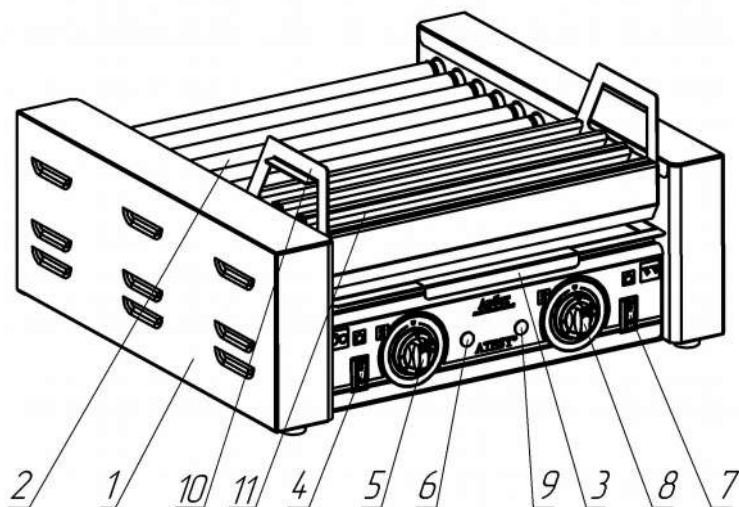


Рисунок 1

1 — Корпус; 2 — Ролик; 3 — Поддоны; 4 - Выключатель роликов; 5 — Ручка регулятора мощности ТЭНов зоны сосисок; 6 — Лампа; 7 — Выключатель; 8 - Ручка регулятора мощности ТЭНов зоны котлет; 9 — Лампа; 10 — Рамка; 11 — Кассета

1.3.2 Устройство изделия и принцип работы

1.3.2.1 Изделие, см. рисунок 1, представляет собой ряд вращающихся роликов 2, установленных в корпусе 1. Каждый ролик 2 нагревается ТЭНом (трубчатым электронагревателем). Под роликами 2 в зоне сосисок и под ТЭНами в зоне котлет установлены поддоны 3 для сбора жира. На фасадной части корпуса 1 расположены органы управления изделием: ручка регулятора мощности ТЭНов зоны сосисок 5, включающая и регулирующая нагрев роликов 2; лампа 6, сигнализирующая о включении нагрева ТЭНов в зоне сосисок; выключатель роликов 4, включающий вращение роликов 2; выключатель 7 включает зону котлет; ручка регулятора мощности ТЭНов зоны котлет 8, регулирующая нагрев ТЭНов в зоне котлет; лампа 9, сигнализирующая о включении нагрева ТЭНов в зоне котлет. На тыльной стороне корпуса 1 расположен сетевой кабель для подключения изделия к электросети.

1.3.2.2 Принцип работы изделия заключается в том, что сосиска, положенная между двумя нагревающимися роликами, поджаривается равномерно со всех сторон благодаря непрерывному вращению роликов. Каждый ролик нагревается изнутри своим ТЭНом, что позволяет обеспечить равномерную температуру по всей длине ролика, а также поддерживать нужную температуру на каждом ролике.

1.3.2.3 Полуфабрикаты котлет поджариваются в кассетах 11, установленных в рамке 10. Рамка 10 размещается над ТЭНами.

2 Использование по назначению

2.1 Эксплуатационные ограничения

2.1.1 ЗАПРЕЩАЕТСЯ:

- ПРИСТУПАТЬ К РАБОТЕ НЕ ОЗНАКОМИВШИСЬ С РУКОВОДСТВОМ ПО ЭКСПЛУАТАЦИИ;
- ПОДКЛЮЧАТЬ ИЗДЕЛИЯ БЕЗ УЧЕТА НАГРУЗКИ НА СЕТЬ И С НЕИСПРАВНОЙ ПРОВОДКОЙ;
- ПОДКЛЮЧАТЬ ИЗДЕЛИЯ БЕЗ ВВОДНОГО ЗАЩИТНОГО УСТРОЙСТВА;
- ИЗМЕНЯТЬ ЭЛЕКТРИЧЕСКУЮ СХЕМУ, ОТКЛЮЧАТЬ ЗАЩИТНЫЕ УСТРОЙСТВА В ИЗДЕЛИЯХ;
- ВКЛЮЧАТЬ ИЗДЕЛИЯ БЕЗ ЗАЗЕМЛЕНИЯ;

- ОСТАВЛЯТЬ БЕЗ НАДЗОРА РАБОТАЮЩИЕ ИЗДЕЛИЯ;
- ПРОИЗВОДИТЬ САНИТАРНУЮ ОБРАБОТКУ ПРИ ВКЛЮЧЕННЫХ ИЗДЕЛИЯХ;
- ПРИМЕНЯТЬ ВОДЯНУЮ СТРУЮ ДЛЯ ОЧИСТКИ НАРУЖНЫХ ПОВЕРХНОСТЕЙ ИЗДЕЛИЙ.

2.1.2 Все работы по устранению неисправностей и ремонту изделий должны выполняться лицами, имеющими право на ремонт электроприборов и только после отключения изделий от электросети.

2.1.3 ВНИМАНИЕ! ПЕРЕД ДОСТУПОМ К ЗАЖИМАМ ВСЕ ЦЕПИ ПИТАНИЯ ДОЛЖНЫ БЫТЬ ОТКЛЮЧЕНЫ.

2.1.4 Изделия не предназначены для использования лицами (включая детей) с пониженными физическими, психологическими или умственными способностями или при отсутствии у них опыта или знаний, если они не находятся под контролем или не проинструктированы об использовании изделий лицом, ответственным за их безопасность.

2.1.5 Дети должны находиться под присмотром для недопущения игры с изделиями.

2.1.6 При повреждении шнура питания его замену во избежание опасности должны производить изготовитель, сервисная служба или подобный квалифицированный персонал.

2.1.7 При работе с комби-грилем АРБАТ КГ-7.3-440-01-А используйте только щипцы из комплекта поставки изделия. Использование металлических щипцов приведет к повреждению антипригарного покрытия.

2.2 Подготовка изделий к использованию

2.2.1 При покупке изделий требуйте проверки комплектности.

2.2.2 После хранения изделий в холодном помещении или после перевозки в зимних условиях перед включением в сеть необходимо выдержать их в условиях комнатной температуры (плюс 18°C — плюс 25°C) в течение не менее 2 ч.

2.2.3 Перед установкой изделий на место эксплуатации необходимо снять защитную пленку со всех поверхностей.

2.2.4 Подключение изделий производится к электрической сети напряжением 230 В ± 10% переменного тока с частотой 50 Гц. Производить подключения могут только аттестованные специалисты, обла-

дающие необходимыми навыками и имеющие допуск по электробезопасности не ниже III.

2.2.5 Необходимо проверить сопротивление изоляции токоведущих частей изделий, которое должно быть не менее 2 МОм.

2.3 Использование изделий

2.3.1 Перед началом работы проверить гигиеническое состояние изделия. Все поверхности должны иметь чистый вид.

2.3.2 Работу производить в следующем порядке:

- 1) подать напряжение на изделие, подключив сетевой кабель к электророзетке;
- 2) включить нагрев ТЭНов роликов поворотом ручки регулятора мощности ТЭНов зоны сосисок по часовой стрелке;
- 3) включить вращение роликов выключателем роликов;
- 4) включить нагрев ТЭНов зоны котлет поворотом ручки регулятора мощности ТЭНов зоны котлет по часовой стрелке;
- 5) максимальный нагрев осуществляется при повороте ручек регуляторов мощности ТЭНов до отметки «max»;
- 6) включение ТЭНов на максимальную мощность (отметки “max” на ручках регуляторов мощности) допускается только на непродолжительное время для разогрева (не более 10 мин.), после чего необходимо перевести ручки в одно из нумерованных положений;
- 7) включение регуляторов мощности на продолжительное время на отметку “max” может привести к преждевременному выходу из строя ТЭНов и повреждению антипригарного покрытия;
- 8) снимать готовые сосиски или котлеты с изделия необходимо при помощи вилки или пинцета.

2.3.3 После окончания работы:

- 1) отключить нагрев ТЭНов, повернув ручки регуляторов мощности ТЭНов в положение «0»;
- 2) отключить зону котлет выключателем;
- 3) отключить вращение роликов выключателем роликов;
- 4) вынуть вилку сетевого кабеля из электророзетки.

3 Техническое обслуживание

3.1 Все работы по обслуживанию выполняются при отключенных от электрической сети изделиях.

3.2 Работы по обслуживанию выполняются только квалифицированными специалистами.

3.3 Ежедневно, в конце работы необходимо произвести тщательную очистку изделий от остатков пищи, конденсата, жира, нагара и др. Используйте для этого стандартные безабразивные средства очистки. После очистки изделий протрите все поверхности сухими тканями. Обращайте внимание не только на чистоту изделий, но и на состояние пола вокруг них, так как наличие жидкости или жира на полу – это путь к травматизму.

3.4 Техническое обслуживание и ремонт изделий осуществляется по следующей структуре ремонтного цикла:

5«ТО» - «ТР»,

где: ТО - техническое обслуживание, проводится 1 раз в месяц;

ТР - текущий ремонт, проводится 1 раз в 6 месяцев.

3.5 При техническом обслуживании изделий необходимо проводить следующие работы:

- выявить неисправности изделий путем опроса обслуживающего персонала;
- проверить изделия внешним осмотром на соответствие правилам техники безопасности;
- проверить комплектность изделий;
- подтянуть при необходимости крепление облицовок;
- проверить надежность соединений заземляющих зажимов и заземляющих проводов;
- проверить и при необходимости подтянуть и зачистить контактные соединения токоведущих частей изделий;
- проверить работу световой индикации.

3.6 При текущем ремонте обязательно:

- проводить работы, предусмотренные техническим обслуживанием;
- провести измерение сопротивления изоляции между токоведущими частями и корпусом, сопротивление изоляции должно быть не менее 2 МОм;
- произвести замену вышедших из строя комплектующих изделий;

- при появлении скрипов, хруста и заедания при вращении, необходимо снять правую боковую крышку корпуса и произвести смазывание цепи, используя для этого смазку типа ЦИАТИМ 221.

3.7 По всем вопросам гарантийного и послегарантийного ремонта, а также технического обслуживания оборудования, Вы можете обращаться в ближайшие авторизованные сервисные центры, адреса которых находятся на сайте нашей компании, в разделе **СЕРВИС**: <http://atesy.ru/service/>

4 Хранение и транспортирование

4.1 Условия хранения изделий 2 (С) по ГОСТ 15150-69 в упаковке предприятия-изготовителя.

4.2 Условия транспортирования изделия по группе (С) ГОСТ 23216-78. Перевозки осуществлять различными видами транспорта, в том числе водным (кроме моря).

5 Утилизация

5.1 Изделие утилизировать в соответствии с действующим законодательством.

6 Гарантийные обязательства

6.1 Производитель гарантирует нормальную работу изделия в течение 12 месяцев со дня продажи оборудования первому конечному пользователю при условии соблюдения правил пользования, изложенных в руководстве по эксплуатации.

6.2 Гарантийные обязательства не действуют в следующих случаях:

- при наличии в оборудовании механических повреждений;
- при использовании оборудования в целях, непредусмотренных руководствами по эксплуатации (паспортами) на оборудование;
- при повреждениях, возникших из-за несоблюдения правил монтажа, установки, настройки и эксплуатации оборудования;
- при нарушении правил проведения, или не проведении технического обслуживания, предусмотренного руководством по эксплуатации (паспортом) на оборудование;

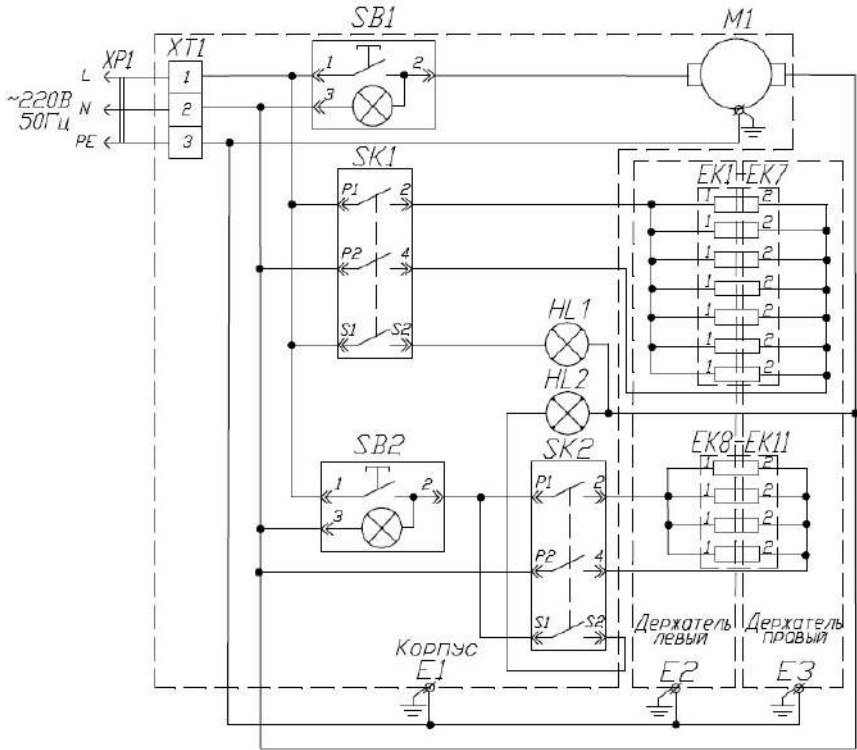
- при повреждениях, вызванных умышленными или ошибочными действиями потребителя, либо небрежным обращением с оборудованием;
- при повреждениях, вызванных обстоятельствами непреодолимой силы (стихия, пожар, молния, и т. п.);
- при повреждениях, вызванных попаданием внутрь оборудования посторонних предметов, жидкостей, насекомых, грызунов;
- при повреждениях, вызванных доработкой оборудования, внесением в него конструктивных изменений или проведением самостоятельного ремонта;
- при повреждениях оборудования вследствие неправильной транспортировки и хранения;
- при повреждениях, вызванных использованием нестандартных (неоригинальных) расходных материалов и комплектующих частей;
- при повреждениях, вызванных превышением допустимых значений питающего напряжения на входах оборудования, или использованием источников питания, не удовлетворяющим требованиям, которые описаны в руководстве по эксплуатации.

6.3 Гарантийный срок хранения — 12 месяцев со дня изготовления. В случае превышения срока хранения должна быть проведена предпродажная подготовка изделия в соответствии с регламентом предприятия-изготовителя, за счет владельца оборудования. Для проведения предпродажной подготовки необходимо обратиться в авторизованный сервисный центр.

6.4 Срок службы изделия — 10 лет со дня изготовления.

ВНИМАНИЕ! ПРИ НАРУШЕНИИ ПОТРЕБИТЕЛЕМ ПРАВИЛ, ИЗЛОЖЕННЫХ В НАСТОЯЩЕМ РУКОВОДСТВЕ ПО ЭКСПЛУАТАЦИИ, ИЗДЕЛИЯ ГАРАНТИЙНОМУ РЕМОНТУ НЕ ПОДЛЕЖАТ.

Схема электрическая принципиальная



Поз. обоз.	Наименование	Кол.
XP1	Шнур с евровилкой ПВС-ВП 3x2.5	1
XT1	Клеммник WAGO 862-1503	1
SB1, SB2	Выключатель MD-036 L G B01 T6 C2-1	2
M1	Мотор-редуктор MOTORIDUTTORE mod 981 2RPM 230V	1
SK1, SK2	Регулятор мощности EGO 50.57021.010-1	2
HL1, HL2	Лампа 09 зеленая	2
EK1-EK11	ТЭН-51A8-0, 15T220.	11
E1...E3	Клемма заземления	3

7 Комплектность

Комплект поставки изделий должен соответствовать, указанному в таблице 2.

Таблица 2

Наименование	Количество, шт.	
	АРБАТ КГ-7.3-440-01	ГАРБАТ КГ-7.3-440-01-А
Комби-гриль для сосисок и котлет АРБАТ КГ-7.3-440-01	1	–
Комби-гриль для сосисок и котлет АРБАТ КГ-7.3-440-01-А	–	1
Пинцет кулинарный	1	–
Щипцы универсальные пластиковые	–	1
Поддон	2	2
Рамка	1	1
Кассета	3	3
Руководство по эксплуатации	1	1
Упаковка	1	1

8 Сведения о приемке

Комби-гриль для сосисок и котлет

АРБАТ КГ-7.3-440-01 _____

АРБАТ КГ-7.3-440-01-А _____

заводской номер _____

соответствует техническим условиям ТУ 5151- 001-11440392
и признан годным для эксплуатации.

Дата выпуска _____ 20__ г.

Принято ОТК.

М.П.

ATESY®

140000, Россия, Московская область,
г. Люберцы, ул. Красная, д. 1, строение ЛИТ. Б Б1
т/ф: (495) 995-95-99

info@atesy.info www.atesy.ru

ГК.01.000.000РЭ изм. **02**