




XEFR-04HS-ETDV

Проект	_____
Продукт	_____
Количество	_____
Дата	_____

шаблон
BAKERLUX SHOP.Pro™ TOUCH

 **Энергоэффективность 6.6 kWh/дней - 0 kg CO₂/дней**
*Более подробную информацию см. на последней странице.

пароконвектомат	Электрический
4 противней 460x330	Открытие сверх вниз
2.4" сенсорная панель управления	
Ручное открытие	
Напряжение: 220-240V 1~	



Описание

Конвекционная печь идеально подходит для выпечки свежих хлебобулочных и замороженных кондитерских изделий. Регулировка влажности, 2 программируемых скорости вращения вентилятора и камера приготовления из нержавеющей стали 304. Цифровая сенсорная панель 2,4" позволяет сохранять до 99 с изображением и названием, чтобы облегчить работу в каждой торговой точке. Готовы к подключению к Интернету и использованию портала www.datadrivencooking.com.

Стандартные настройки приготовления

Программы

- 99 Программы

Ручное приготовление

- **Температура:** 30 °C – 260 °C
- До 9 шагов приготовления
- Настройка с увеличением влажности на 20%

Приложения и веб-сервисы

- **Data Driven Cooking app & webapp:** отслеживайте в режиме реального времени параметры работы печей, создавайте новые рецепты и делитесь ими. Искусственный интеллект преобразует данные о потреблении в полезную информацию для увеличения вашей прибыли
- **Top Training app:** загрузите приложение Unox Top.Training и шаг за шагом раскройте все секреты панели управления вашей новой печи

Расширенные и автоматические функции приготовления

Unox Intensive Cooking

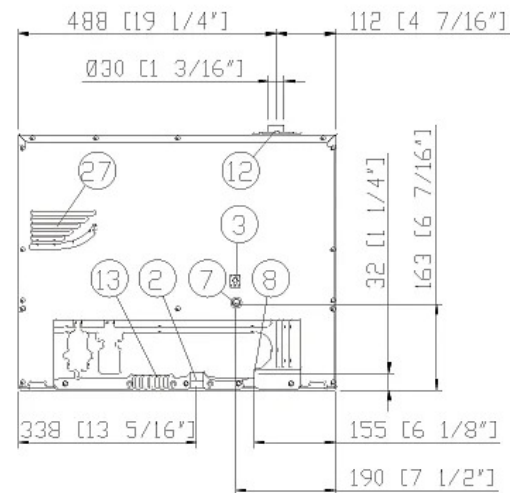
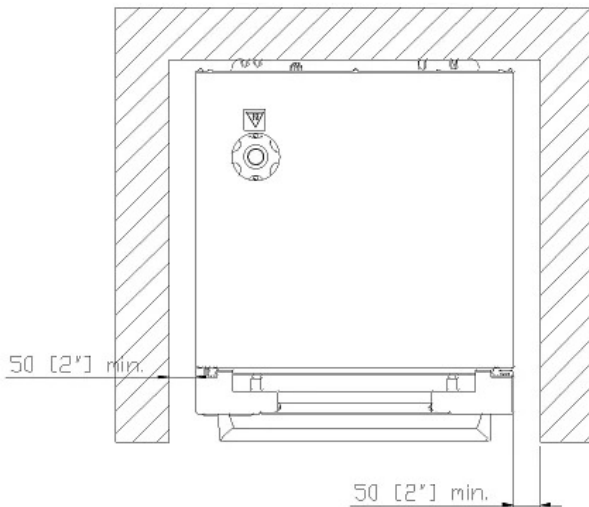
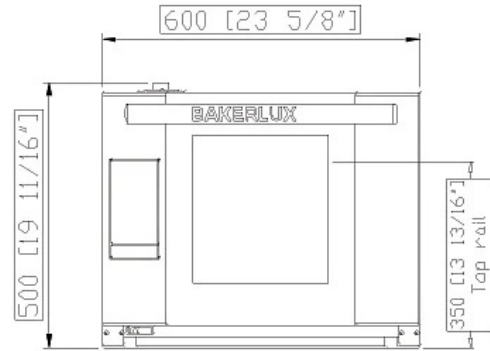
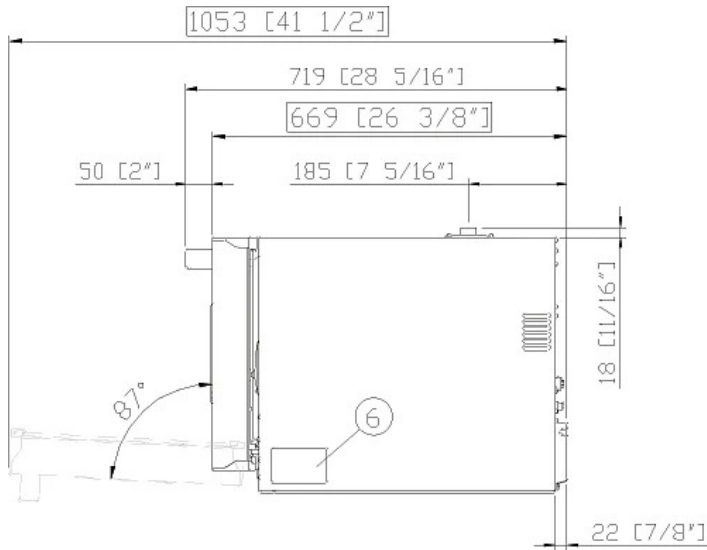
- **DRY.Plus:** быстро удаляет влагу из камеры приготовления
- **STEAM.Plus:** создает мгновенную влажность
- **AIR.Plus:** система из нескольких реверсивных вентиляторов и 2 регулируемых скоростями

Стандартные технические

- Камера приготовления из высокопрочной нержавеющей стали AISI 304 с закругленными углами
- Двойное стекло
- Освещение камеры приготовления LED подсветкой, встроенной в дверь
- Опоры для противней из хромированной стали с защитой от опрокидывания
- Система 2-скоростных вентиляторов и высокопроизводительные кольцевые нагревательные элементы
- Встроенное Wi-Fi подключение к интернету
- **Wi-Fi / USB данные:** скачать / загрузить данные HACCP
- **Wi-Fi / USB данные:** скачать / загрузить программы



XEFR-04HS-ETDV



Габариты и вес

Ширина	600 mm
Глубина	669 mm
Высота	500 mm
Вес нетто	39 kg
Расстояние между противнями	75 mm

Расположение соединений

2	Клеммы питания	13	Подключение аксессуаров
3	Выравнивание потенциалов	27	Выход охлаждающего воздуха
6	Табличка с техническими данными		
7	Предохранительный термостат		
8	3/4" Вход воды		
12	Выход горячей дымов		

XEFR-04HS-ETDV

Источник электропитания

Стандарт

Напряжение	220-240 V
Фаза	~1PH+PE
Частота сети	50 / 60 Hz
Суммарная мощность	3,5 kW
Макс потребляемое ампер	15 A
Требуемый размер автоматического выключателя	16 A
Требования к силовому кабелю*	3G x 1,5 mm ²
Штепсель	Schuko

*Zalecany rozmiar - przestrzegać lokalnych przepisów.

Энергоэффективность

Потребление

Выбросы CO₂

**Учтены только прямые выбросы, производимые печью. Чтобы сократить косвенные выбросы, выбирайте энергию из возобновляемых источников.

Оценка основана на ежедневном использовании печи (300 дней в году):

6 неполных загрузок жареных цыплят (загрузка 20 %), 1 полная загрузка жареного картофеля, 3 полных загрузки для приготовления на пару и 2 часа пустой камеры при температуре 180 °C

Рассчитано с учетом следующих еженедельных циклов мойки (42 недели в году):

1 длинная мойка, 1 средняя мойка

Аксессуары

- **Зонт Ventless:** вытяжной зонт с пароконденсатором
- **Зонт Waterless:** фильтрует запахи и устраняет тепло, выходящее из камеры приготовления без использования воды
- **LIEVOX:** Расстоячный шкаф оснащен датчиками для автоматического контроля расстойки.
- **стенд:** многофункциональное решение для безопасного хранения противней и расположения печи на идеальной для работы высоте
- **Baking Essentials:** специальные противни
- **SPRAY&Rinse:** Практичное мющее средство в виде спрея для ручной очистки любой печи. Обезжиривает и удаляет все виды загрязнений
- **PURE:** система фильтрации воды, которая удаляет все вещества, которые способствуют образованию накипи в камере печи
- **Ethernet:** Плата подключения к интернету, чтобы печь оставалась подключенной к Unox и DDC.App
- **XUC152**

Подача воды

ИСПОЛЬЗОВАНИЕ ВОДОСНАБЖЕНИЯ, НЕ ОТВЕЧАЮЩЕГО МИНИМАЛЬНЫМ ТРЕБОВАНИЯМ UNOX, АННУЛИРУЕТ ГАРАНТИЮ.

Покупатель несет ответственность за обеспечение того, чтобы поступающая вода соответствовала требованиям, установленным UNOX, или за счет принятия соответствующ

Вход питьевой воды: 3/4 "NPT *, давление водопроводной сети: от 21 до 87 psi; от 1,5 до 6 бар (29 psi; рекомендуется 2 бара)

Характеристики воды на входе

Свободный хлор ≤ 0.5 ppm

Хлорамин ≤ 0.1 ppm

pH 7 - 8.5

Электрическая проводимость ≤ 1000 µS/cm

Общая жесткость ≤ 8° dH

Общая жесткость ≤ 25 ppm

Во избежание образования известкового налета поступающая вода должна иметь общую жесткость ≤ 8°dH.

Требования по установке

Установка должна соответствовать всем нормам местных электрических систем, в частности того, что касается поперечного сечения электрических кабелей, нормам вентиляции и гидравлики. В случае газовых печей необходимо провести анализ выхлопных газов.

Зарегистрируйтесь в сервисе DDC, чтобы получить доступ к данным и спецификациям продукта.

www.ddc.unox.com