

FOEN051

КОМБИНИРОВАННЫЕ ПЕЧИ ДЛЯ КУЛИНАРИИ И КЕЙТЕРИНГА



Цветной емкостной ЖК-дисплей высокого разрешения с диагональю 7", с сенсорным выбором функций. Дисплей настраивается в зависимости от потребностей пользователя, вынося на первый план наиболее часто используемые рецепты.

Характеристики



СИСТЕМА АВТОМАТИЧЕСКОЙ МОЙКИ

Система автоматической мойки LCS с жидким моющим средством в полностью перерабатываемом картридже, вставляемом в соответствующий отсек



AUTOCLIMA

Автоматическая система по измерению и управлению процентом влажности внутри рабочей камеры.



7-ДЮЙМОВЫЙ ЦВЕТНОЙ ЭКРАН

Цветной сенсорный емкостной ЖК-дисплей высокого разрешения с диагональю 7", расположенный на панели двери.



СИНХРОНИЗАЦИЯ

Синхронизация устройств, подключенных к одной учетной записи (запатентовано).



КОНТРОЛЬ ТЕМПЕРАТУРЫ ЯДРА

Контроль температуры в середине продукта датчиком с 4 точками считывания, Ø 3 мм.



ВЕНТИЛЯТОР С 2 СКОРОСТЯМИ

Пониженная скорость включает снижение мощности нагрева. Для готовки необычных блюд возможно использовать функцию прерывистой вентиляции.



WI-FI СОЕДИНЕНИЕ

Благодаря стандартному соединению WI-FI, FOODY по праву входит в число оборудования в рамках концепции «Индустрия 4.0». Таким образом, вы можете получить доступ к облачному хранилищу Lainox Nabook, вашему виртуальному помощнику, который поможет вам организовать работу на кухне и управлять ею, полностью и бесплатно.



УДАЛЕННЫЙ СЕРВИС

Удаленная диагностика через портал Nabook сервисными центрами LAINOX.

Вместимость

Вместимость	5 x GN 1/1 5 x EN1 (600 x 400)		
Расст. между направл.	<i>mm</i>	70	<i>inch</i> 2.8
блюд - круассанов	<i>n.</i>	60 / 80	

Размеры

Ширина	<i>mm</i>	777	<i>inch</i>	30.6
Глубина	<i>mm</i>	744	<i>inch</i>	29.3
Высота	<i>mm</i>	723	<i>inch</i>	28.5
Ширина упаковки	<i>mm</i>	910	<i>inch</i>	35.8
Глубина упаковки	<i>mm</i>	865	<i>inch</i>	34.1
Высота упаковки	<i>mm</i>	900	<i>inch</i>	35.4
Вес Нетто	<i>kg</i>	74	<i>lbs</i>	163.2
Вес брутто	<i>kg</i>	85	<i>lbs</i>	187.4
Объем	<i>m3</i>	0.42	<i>ft3</i>	14.8
Ширина варочного отсека	<i>mm</i>	645	<i>inch</i>	25.4
Глубина варочного отсека	<i>mm</i>	455	<i>inch</i>	17.9
Высота варочного отсека	<i>mm</i>	420	<i>inch</i>	16.5

Электропитание

Напряжение	1N-AC 230 V 3-AC 230 V 3N-AC 400 V		
Электрическая мощность	<i>A</i>	11	
Частота	<i>Hz</i>	50	
Общая электрическая мощность	<i>kW</i>	7.25	
Дифференциальный выключатель	RCD cl. B		

Гидравлические подключения

Вход для холодной воды	\varnothing	3/4	
Вход для умягченной воды	\varnothing	3/4	
Мин. давление	<i>bar</i>	2	
Макс. давление	<i>bar</i>	5	
Мин. подача воды	<i>Lt</i>	10	
Наклон системы слива		4°	
Слив - \varnothing	<i>mm</i>	40	<i>inch</i> 1.6

Качество воды

Жесткость воды для подключения парогенератора	$^{\circ}dh / ppm$	6° / 9° fH	
Значение pH	<i>Ph</i>	> 7,5	
Cl (хлорид) - макс.	<i>mg / l</i>	30	
Cl2 (свободный хлор)	<i>mg / l</i>	0,1	
Fe (железо)	<i>mg / l</i>	0,1	
NH2Cl (монохлорамин)	<i>mg / l</i>	0,2	
Макс. температура холодной воды	$^{\circ}C$	30	$^{\circ}F$ 86.00
Макс. температура умягченной воды	$^{\circ}C$	50	$^{\circ}F$ 122.00
Электропроводность	μS	50 - 200	

Выбросы

Скрытая теплота	<i>W</i>	1305	
Ощущаемая теплота	<i>W</i>	870	
Макс. температура сливаемой жидкости	$^{\circ}C$	85	$^{\circ}F$ 185.00
Уровень шума	<i>db</i>	< 50	

Специальные напряжения и частоты по запросу

TS-ICE-051E-C50	3-AC 400 V - 50 HZ
TS-ICE-051E-E50	3N-AC 440 V - 50 HZ
TS-ICE-051E-F50	3-AC 480 V - 50 HZ
TS-ICE-051E-D50	3-AC 440 V - 50 HZ
TS-ICE-051E-C60	3-AC 400 V - 60 HZ
TS-ICE-051E-D60	3-AC 440 V - 60 HZ
TS-ICE-051E-E60	3N-AC 440 V - 60 HZ
TS-ICE-051E-F60	3-AC 480 V - 60 HZ

СПОСОБЫ ИСПОЛЬЗОВАНИЯ

- Ручная готовка с тремя режимами приготовления: Конвекция от 30°C до 260°C, пар от 30°C до 130°C, комбинированная от 30°C до 260°C.
- Autoclimate® - система, которая автоматически поддерживает идеальный климат в рабочей камере.
- MULTILEVEL PLUS - Удвоение для каждого противня функции многоуровневого приготовления позволяет удвоить производительность (запатентовано).
- Режим МНОГОУРОВНЕВОЕ ПРИГОТОВЛЕНИЕ и JIT.
- Режим программирования: возможность запрограммировать и запоминать рецепты приготовления в автоматической последовательности (до 15 циклов приготовления), задавая каждому рецепту свое название, сохраняя информацию по его изготовлению и фото.
- ICS (Interactive Cooking System) - автоматическая система приготовления с итальянскими и международными рецептами, с их историей, ингредиентами, необходимыми кухонными принадлежностями, процессом приготовления, автоматической программой и изображением блюда.

ПОДКЛЮЧЕНИЕ NABOO К ОБЛАЧНОМУ ХРАНИЛИЩУ LAINOX (ЗАПАТЕНТОВАНО) - WI-FI ИЛИ ETHERNET

- Wi-Fi соединение. Совместимость со стандартом IEEE 802.11g (2,4 гГц).
- Доплата за подключение к сети Ethernet (опционально).
- Удаленная диагностика через портал Nabook сервисными центрами LAINOX.
- Непрерывный мониторинг протоколов ХАССП, в том числе удаленно, через портал Nabook.
- Синхронизация всех аппаратов, подключенных к одному "Облачному" аккаунту (запатентовано).
- Составление списка выгружаемых рецептов с возможностью экспорта в форматах Word.
- Расчет стоимости продуктов, указанных в рецепте и меню, для каждой отдельной порции.
- Создание меню с расчетом калорий и указанием аллергенов; персонализированная компоновка информации, выводимая на печать.
- Прямой доступ кулинарного аппарата к базе данных рецептов с возможностью скачивания (запатентовано).
- Создание рецептов со списком ингредиентов, пошаговым порядком приготовления и вложенными иллюстрациями.
- Система автоматического обновления программного обеспечения.

СИСТЕМЫ КОНТРОЛЯ

- Система контроля состояния внешнего умягчителя воды (умягчителя воды- опционально).
- Светодиодное освещение рабочей камеры с низким энергопотреблением. Оптимальный обзор во всех точках рабочей камеры. Нейтральная подсветка рабочей камеры, не изменяющая исходные цвета продукта.
- EcoVapor - С данной системой становится возможным значительно снизить потребление электроэнергии и воды, благодаря автоматическому контролю насыщения паром рабочей камеры.
- EcoSpeed - В зависимости от количества и типа продуктов пароконвектомат оптимизирует и контролирует подачу энергии, всегда поддерживая правильную температуру приготовления и избегая ее колебаний.
- Автодиагностика работоспособности перед началом функционирования с визуальным и звуковым сигналом при обнаружении каких-либо неисправностей.
- Energy Monitor - Система контроля потребления электроэнергии, газа, воды и моющих средств.
- Подготовка для системы оптимизации потребления электроэнергии SN (факультативно).
- Возможность настройки отключения устройства по окончании автоматического цикла мойки.
- USB-порт для скачивания данных протоколов ХАССП, обновления программного обеспечения и скачивания / загрузки программ приготовления.
- Контроль температуры в сердцевине продукта термощупом с 4 точками измерения.
- 2 скорости вентиляции, пониженная скорость включает снижение мощности нагрева. Прерывистая скорость для особых программ приготовления.
- Функция отложенного старта.
- Легкий доступ к программируемым параметрам для того, чтобы персонализировать пароконвектомат через пользовательское меню.
- Параллельный контроль температуры в рабочей камере и в сердцевине продукта, система DELTA T.
- Автореверс вентилятора (автоматическое изменение направления вращения вентилятора) для безупречной равномерности приготовления.

КОНСТРУКТИВНЫЕ ОСОБЕННОСТИ

- Два входных штуцера подачи умягченной и холодной воды.
- Встроенный каплесборник двери для сбора конденсата и последующего вывода в дренаж аппарата.
- Новый адаптивный уплотнитель двери аппарата в форме ласточкина хвоста с пазогребневой фиксацией из термостойкой и устойчивой к старению силиконовой резины, легко заменяемый.
- Рабочая камера изготовлена из штампованной нержавеющей стали 18/10 AISI 304, толщиной 1 мм, с полностью закругленными краями большого радиуса изгиба для оптимального потока воздуха и облегчения очистки.
- Открывающаяся защитная решетка вентилятора для легкой очистки крыльчатки вентилятора и поверхности за дефлектором.
- Регулируемые петли двери для обеспечения идеальной герметичности.
- Открывающееся внутреннее стекло для простоты очистки между стеклами.
- Дверь с двойным закаленным стеклом, с вентиляцией, с воздушной прослойкой и внутренним атермальным стеклом с теплоотражающим покрытием для защиты оператора от жара и большей эффективности.
- Абсолютно гладкая рабочая камера, без швов.
- Дверь с распашным замком.

ХАРАКТЕРИСТИКИ РАБОТЫ

- Моментальный вывод в режиме ICS графика протоколирования НАССР.
- Цветной сенсорный емкостной ЖК-дисплей высокого разрешения с диагональю 7".
- Интеллектуальное распознавание рецептов в папке многоуровневого приготовления.
- Организация папок с рецептами с функцией просмотра и возможностью задавать каждой папке свое название.
- Запуск автоматического приготовления (ICS) "One Touch".
- Дисплей, настраиваемый в зависимости от потребностей оператора и выводящий на рабочий стол аппарата самые часто используемые рецепты.

РАБОТА ОТ ЭЛЕКТРОСЕТИ

- Система нагрева рабочей камеры с помощью защищенных электрических нагревателей из нержавеющей стали.

ПРЕДОХРАНИТЕЛЬНЫЕ УСТРОЙСТВА

- Механический микровыключатель двери.
- Вентилируемая система охлаждения компонентов электрического отсека, с электронной системой индикации превышения температуры.
- Самодиагностика с интеллектуальным отображением неисправностей.
- Электронная система, сигнализирующая о недостатке воды.
- Предохранительное термореле двигателя.
- Предохранительный ограничитель температуры рабочей камеры.

ОЧИЩЕНИЕ И ОБСЛУЖИВАНИЕ

- Легкая наружная очистка благодаря идеально гладким поверхностям из нержавеющей стали и стекла и классу защиты от водяных струй IPX4.
- Система ручной мойки с душем внешнего крепления (ручной душ не входит в комплект).
- Система автоматической мойки LCS (Liquid Clean System) со встроенным баком и автоматической дозировкой (Жидкое моющее средство CombiClean Boosted в картриджах, подлежащих вторичному использованию на 100%. В комплект входит CombiBlue, щелочное дезинфицирующее средство для запуска профессиональных печей - 990 г).
- 7 автоматических программ мойки, без необходимости присутствия оператора после запуска: Ручная - Ополаскивание - Мягкая мойка - Интенсивная мойка - Очень интенсивная мойка - Очень интенсивная ECO мойка - GRILL.

УСТАНОВКА И УСЛОВИЯ ОКРУЖАЮЩЕЙ СРЕДЫ

- Сертификация по качеству ISO 9001 / безопасности ISO 45001 / экологичности ISO 14001.
- Процент утилизации продукта: 90%.
- 100 % перерабатываемая упаковка.

СТАНДАРТНОЕ ОБОРУДОВАНИЕ

- Многооточечный щуп-игла \varnothing 3 мм. фиксированный щуп
- Вентилятор с 2 скоростями: нормальная / пониженная
- Wi-Fi соединение. Совместимость со стандартом IEEE 802.11g (2,4 ГГц)
- USB-соединение
- Перегородки держатели лотков - GN 1/1 / EN1 (600 x 400)
- Аппарат может быть переоснащен для следующего напряжения: 1N-AC 230 V - 3-AC 230 V. Только для электрических моделей.
- Система автоматической мойки

ДОПОЛНИТЕЛЬНОЕ ОБОРУДОВАНИЕ УКАЗЫВАЕТСЯ ПРИ ЗАКАЗЕ

PPS: ДВЕРЦА С ПРАВЫМИ ПЕТЛЯМИ

PETH: Доплата за подключение к сети Ethernet

SN: ДОПЛАТА ЗА ОПТИМИЗАЦИЮ ЭНЕРГОПОТРЕБЛЕНИЯ. ТОЛЬКО ДЛЯ ЭЛЕКТРИЧЕСКИХ МОДЕЛЕЙ

SLCV: SMART CHEMICAL CONTROL - для моделей с прямой подачей пара

DSP: ЗАЩИТА ДИСПЛЕЯ-ОРГАНОВ УПРАВЛЕНИЯ

SSPE044: ДОПЛАТА ЗА СЪЕМНУЮ КОНСТРУКЦИЮ, ВЕРСИЯ ДЛЯ КОНДИТЕРСКОГО ПРОИЗВОДСТВА SPE044 + РАМА ДЛЯ ВСТАВКИ RTL640

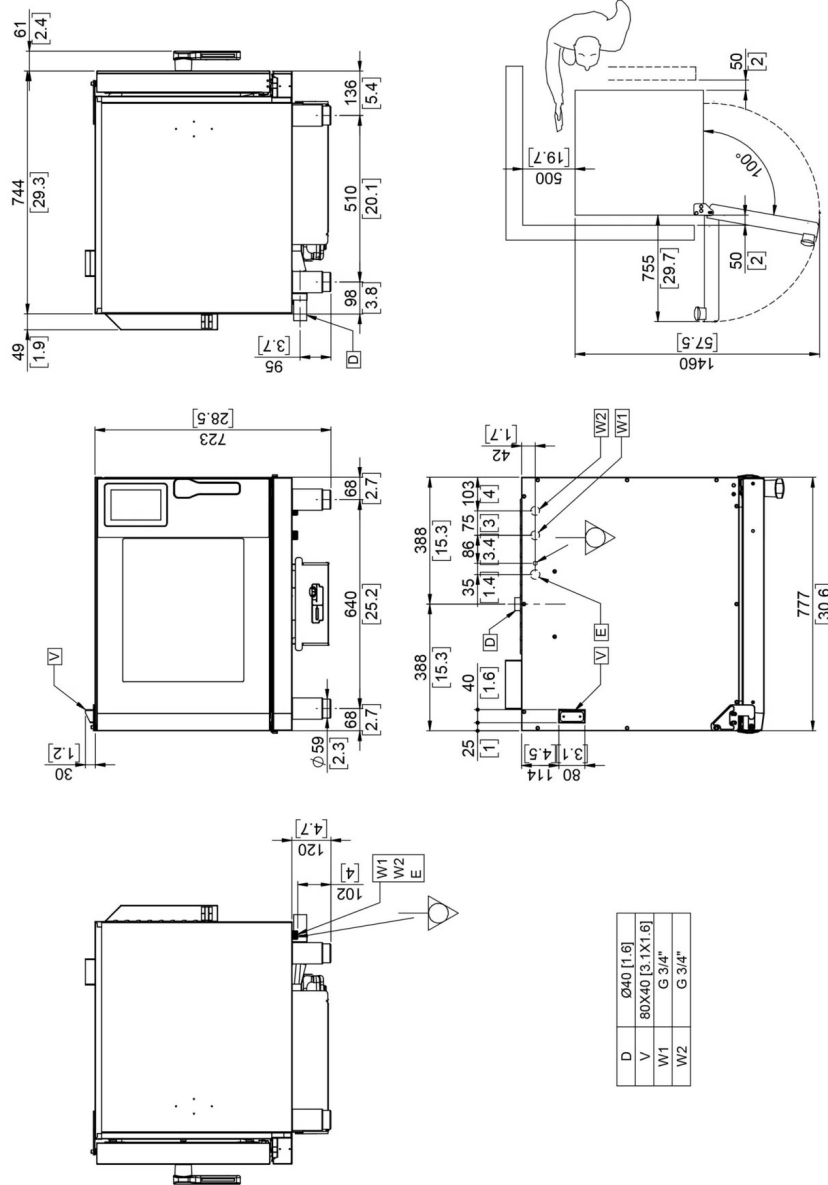
SPPE464: ДОПЛАТА ЗА ПЕРЕГОРОДКИ ДЛЯ ЛОТКОВ - 4 x EN1 (600 X 400) - PPE464T

ВПК: ПРИСПОСОБЛЕНИЕ ДЛЯ ПОДКЛЮЧЕНИЯ ВЫТЯЖКИ

SSC04: Многооточечное извлечение стержневого зонда \varnothing 3 мм в стандартной комплектации

SSPE051: ДОПЛАТА ЗА СЪЕМНУЮ КОНСТРУКЦИЮ SPE051 + РАМА ДЛЯ ВСТАВКИ RTL640

SPSA01: Доплата за Одноигольчатый стержневой зонд \varnothing 1 мм. Заменяет стандартную модель.



Dimensions. Millimeters [inches]

D	Выход для жидкости	E	Вход для электрического кабеля питания	W1	Вход для обьёмной воды	W2	Вход для умягченной воды
V	Клапан выхода пара и безопасности давления камеры		Эксплуатационное соединение				

Данные, представленные в этом документе, считаются необязательными. Компания оставляет за собой право вносить изменения в любое время без предварительного уведомления



Lainox Ali Group S.r.l.
Via Schiaparelli 15
Z.I. S. Giacomo di Veglia
31029 Vittorio Veneto (TV) · Italy

Tel +39 0438 9110
Fax +39 0438 912300
lainox@lainox.com
www.lainox.com



22/11/2024