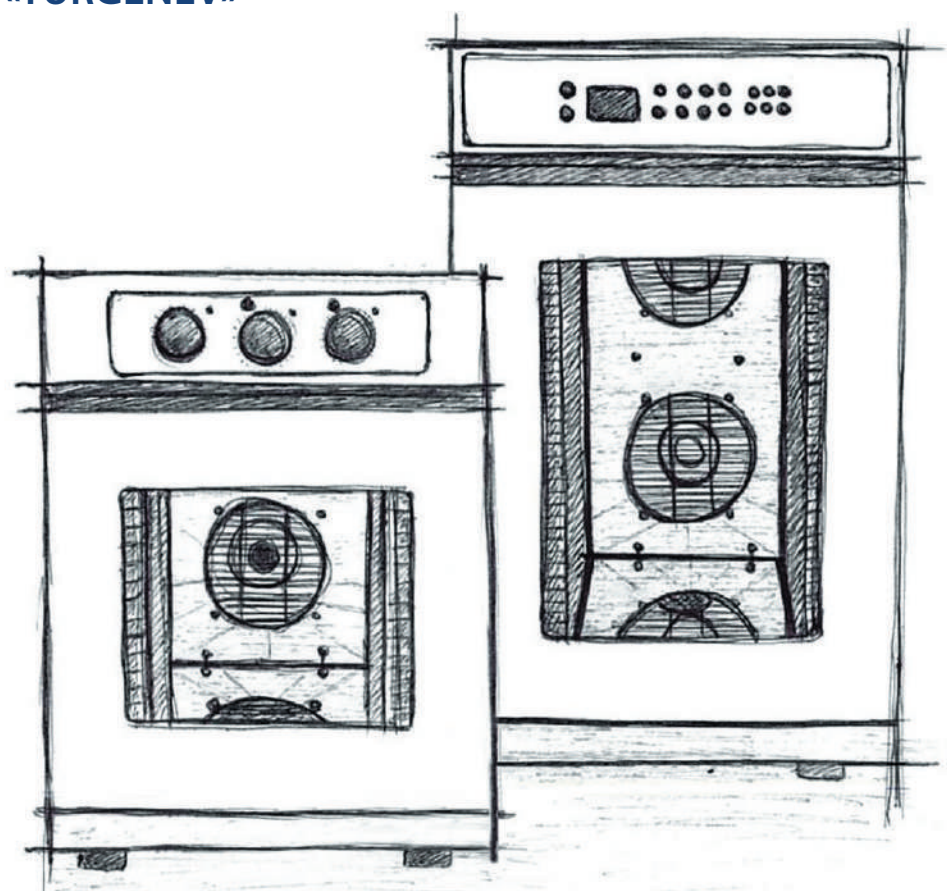


# РУКОВОДСТВО ПО ЭКСПЛУАТАЦИИ

*В поисках лучшего*

## ПАРОКОНВЕКТОМАТ «TURGENEV»



**Благодарим Вас за покупку пароконвектомата «Тургенев».**

Настоящее руководство по эксплуатации (далее – руководство) предназначено для ознакомления с устройством, правилами установки и эксплуатации пароконвектомата «Тургенев» далее – пароконвектомат или оборудование). Настоящее руководство содержит паспортные данные.

Монтаж, пусконаладочные работы и техническое обслуживание оборудования имеют право производить сервисные центры организаций поставщиков или продавцов оборудования RADAX или другие предприятия, осуществляющие техническое обслуживание оборудования по поручению изготовителя.

**Сведения об изготовителе:**

ООО «РАДАКС»

425000, Россия, Республика Марий Эл, г. Волжск, Промбаза,1, помещение 7А

Тел./факс (8362) 23-25-06, (495) 937-64-07.

e-mail: [info@radaxovens.ru](mailto:info@radaxovens.ru), <http://www.radaxovens.ru>.

**Обратная связь:**

Ваши отзывы о работе пароконвектомата просим направлять по вышеуказанным координатам.

# СОДЕРЖАНИЕ

1. ОПИСАНИЕ И РАБОТА.....	6
1.1. НАЗНАЧЕНИЕ.....	6
1.2. ТЕХНИЧЕСКИЕ ХАРАКТЕРИСТИКИ.....	6
1.3. МАРКИРОВКА.....	6
1.4. КОМПЛЕКТНОСТЬ.....	6
2. ПРАВИЛА БЕЗОПАСНОСТИ.....	7
2.1. ОБЩИЕ УКАЗАНИЯ.....	7
2.2. ПРАВИЛА БЕЗОПАСНОСТИ ПРИ МОНТАЖЕ.....	8
2.3. ПОЯСНЕНИЯ ПО ПИКТОГРАММАМ.....	9
3. УСТАНОВКА И МОНТАЖ.....	9
3.1. ПЕРЕМЕЩЕНИЕ.....	9
3.2. УСЛОВИЯ ЭКСПЛУАТАЦИИ.....	9
3.3. РАЗМЕЩЕНИЕ.....	10
3.3.11. РАЗМЕЩЕНИЕ НА СТОЛЕ/ШКАФУ.....	11
3.3.12. РАЗМЕЩЕНИЕ НА РАССТОЕЧНОМ ШКАФУ.....	11
3.3.13. РАЗМЕЩЕНИЕ НА ПАРОКОНВЕКТОМАТЕ (ПЕЧИ) ИЛИ КАМЕРЕ ШОКОВОЙ ЗАМОРОЗКИ.....	11
3.3.14. РАЗМЕЩЕНИЕ НА ПОДСТАВКЕ.....	11
3.3.15. РЕГУЛИРОВКА ДВЕРЦЫ.....	11
3.4. ПОДКЛЮЧЕНИЕ К СЕТИ ЭЛЕКТРОПИТАНИЯ.....	12
3.4.1. ТРЕБОВАНИЯ ПО БЕЗОПАСНОСТИ.....	12
3.4.2. ИНСТРУКЦИЯ ПО ПОДКЛЮЧЕНИЮ.....	13
3.4.3. ЗАМЕНА КАБЕЛЯ ПИТАНИЯ.....	14
3.5. ПОДКЛЮЧЕНИЕ К СИСТЕМЕ ВОДОСНАБЖЕНИЯ.....	14
3.5.1. ПОДВОД ВОДЫ.....	14
3.5.2. ХАРАКТЕРИСТИКИ ПОДАЮЩЕЙСЯ ВОДЫ.....	15
3.5.3. ПОДВОД МОЮЩЕГО СРЕДСТВА.....	16
3.5.4. ОТВОД ВОДЫ.....	17
3.6. ДЫМОУДАЛЕНИЕ.....	17

4. ИСПОЛЬЗОВАНИЕ ПО НАЗНАЧЕНИЮ.....	18
4.1. ОСНОВНЫЕ ПОЛОЖЕНИЯ.....	18
4.2. СНЯТИЕ ПЛЕНКИ.....	18
4.3. МЕРЫ БЕЗОПАСНОСТИ.....	19
4.4. РЕЖИМЫ ПРИГОТОВЛЕНИЯ.....	20
4.4.1. ПРИГОТОВЛЕНИЕ С КОНВЕКЦИЕЙ.....	20
4.4.2. ПРИГОТОВЛЕНИЕ НА ПАРУ.....	20
4.4.3. КОМБИНИРОВАННОЕ ПРИГОТОВЛЕНИЕ.....	20
4.4.4. ПРИГОТОВЛЕНИЕ В РУЧНОМ РЕЖИМЕ ИЛИ ПО РЕЦЕПТУ.....	20
4.4.5. ИСПОЛЬЗОВАНИЕ ТЕРМОЩУПА.....	21
4.5. МЕХАНИЧЕСКАЯ ПАНЕЛЬ УПРАВЛЕНИЯ.....	22
4.5.1. РУКОЯТКА РЕГУЛИРОВКИ ПАРА / ВЛАЖНОСТИ.....	22
4.5.2. СВЕТОДИОДНЫЙ ИНДИКАТОР УВЛАЖНЕНИЯ.....	22
4.5.3. РУКОЯТКА РЕГУЛИРОВКИ ТЕМПЕРАТУРЫ.....	23
4.5.4. СВЕТОДИОДНЫЙ ИНДИКАТОР НАГРЕВА.....	23
4.5.5. УСТАНОВКА ВРЕМЕНИ ПРИГОТОВЛЕНИЯ.....	23
4.6. ЦИФРОВАЯ ПАНЕЛЬ УПРАВЛЕНИЯ.....	23
4.7. ИНСТРУКЦИЯ ПО РУЧНОМУ ПРИГОТОВЛЕНИЮ.....	23
4.7.1. УСТАНОВКА ТЕМПЕРАТУРЫ.....	23
4.7.2. УСТАНОВКА ВРЕМЕНИ ПРИГОТОВЛЕНИЯ.....	24
4.7.3. ПРИГОТОВЛЕНИЕ С ПОМОЩЬЮ ТЕРМОЩУПА.....	24
4.7.4. ПРИГОТОВЛЕНИЕ В РЕЖИМЕ РАЗНИЦЫ ТЕМПЕРАТУР («Delta T»).....	25
4.7.5. РЕГУЛИРОВКА ПАРА/ВЛАЖНОСТИ.....	25
4.7.6. АВТОМАТИЧЕСКОЕ ОХЛАЖДЕНИЕ.....	26
4.7.7. НАСТРОЙКА ПРЕДВАРИТЕЛЬНОГО НАГРЕВА.....	26
4.7.8. ЗАВЕРШЕНИЕ ПРИГОТОВЛЕНИЯ.....	27
4.8. ПРИГОТОВЛЕНИЕ ПО ПРОГРАММЕ (РЕЦЕПТУ).....	28
4.8.1. ОБЩИЕ ПОЛОЖЕНИЯ.....	28
4.8.2. ЗАПУСК СОХРАНЕННОЙ ПРОГРАММЫ.....	28
4.8.3. СОЗДАНИЕ НОВОЙ ПРОГРАММЫ.....	28
4.8.4. УДАЛЕНИЕ ЭТАПА ИЛИ ПРОГРАММЫ.....	29

4.8.5. ВОЗВРАТ В РЕЖИМ РУЧНОГО ПРИГОТОВЛЕНИЯ.....	29
4.8.6. ПРИГОТОВЛЕНИЕ С ОТЛОЖЕННЫМ ЗАПУСКОМ.....	29
4.8.7. АВТОМАТИЧЕСКАЯ МОЙКА И ОПОЛАСКИВАНИЕ (опционально).....	30
5. ТЕХНИЧЕСКОЕ ОБСЛУЖИВАНИЕ.....	31
5.1. ЕЖЕДНЕВНАЯ ОЧИСТКА РАБОЧЕЙ КАМЕРЫ.....	31
5.2. ОБЩИЕ МЕРЫ БЕЗОПАСНОСТИ ПРИ ОЧИСТКЕ.....	31
5.3. ОЧИСТКА ДВЕРЦЫ И ВНУТРЕННИХ СТЕКЛЯННЫХ ПОВЕРХНОСТЕЙ.....	32
5.4. АВТОМАТИЧЕСКАЯ И РУЧНАЯ МОЙКА РАБОЧЕЙ КАМЕРЫ.....	32
5.5. ОЧИСТКА НАРУЖНЫХ ПОВЕРХНОСТЕЙ.....	33
5.6. ЗАМЕНА ЛАМПОЧКИ ОСВЕЩЕНИЯ РАБОЧЕЙ КАМЕРЫ.....	33
5.7. ПРЕДУПРЕЖДЕНИЯ И АВАРИЙНЫЕ СИГНАЛЫ.....	34
5.7.1. НЕИСПРАВНОСТЬ ТЕРМОДАТЧИКА РАБОЧЕЙ КАМЕРЫ.....	34
5.7.2. ТЕРМОПРЕДОХРАНИТЕЛЬ.....	35
5.7.3. ОТСУТСТВИЕ НАПРЯЖЕНИЯ.....	35
5.8. ПРОФИЛАКТИЧЕСКОЕ ОБСЛУЖИВАНИЕ.....	35
5.9. ПРИЧИНЫ НАИБОЛЕЕ РАСПРОСТРАНЕННЫХ НЕИСПРАВНОСТЕЙ.....	36
5.10. ПЛАНОВОЕ ТЕХНИЧЕСКОЕ ОБСЛУЖИВАНИЕ.....	38
5.11. ПЕРИОДИЧЕСКОЕ ТЕХНИЧЕСКОЕ ОБСЛУЖИВАНИЕ.....	39
5.12. ПЕРИОДЫ ПРОСТОЯ.....	39
6. ТРАНСПОРТИРОВАНИЕ И ХРАНЕНИЕ.....	40
7. УТИЛИЗАЦИЯ.....	41
8. ГАРАНТИЙНЫЕ ОБЯЗАТЕЛЬСТВА.....	41
9. ПАСПОРТНЫЕ ДАННЫЕ.....	43
9.1. СВИДЕТЕЛЬСТВО О ПРИЕМКЕ.....	43
Приложение А.....	44
Приложение Б.....	45
Приложение В.....	46
Приложение Г.....	47
ИНСТРУКЦИИ ПО ИСПОЛЬЗОВАНИЮ МОЮЩЕГО СРЕДСТВА.....	53

## 1. ОПИСАНИЕ И РАБОТА

### 1.1. НАЗНАЧЕНИЕ

Пароконвектомат предназначен для работы на кухнях быстрого питания. Подходит для использования в булочных, гостиницах, супермаркетах, столовых, кафе, бар-закусочных, минимаркетах и др.

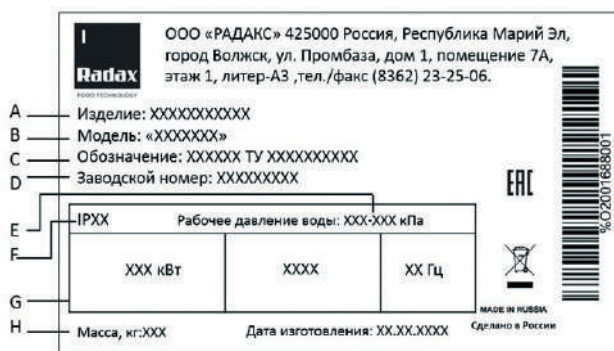
### 1.2. ТЕХНИЧЕСКИЕ ХАРАКТЕРИСТИКИ

1.2.1. Основные технические характеристики пароконвектомата представлены в приложении В.

1.2.2. Пароконвектомат соответствует требованиям:

- ТР ТС 004/2011 «О безопасности низковольтного оборудования»,
- ТР ТС 010/2011 «О безопасности машин и оборудования»,
- регистрационный номер декларации о соответствии: ЕАЭС N RU Д-RU.PA01.B.50607/21;
- ТР ТС 020/2011 «Электромагнитная совместимость технических средств», регистрационный номер декларации о соответствии: ЕАЭС N RU Д-RU.PA01.B.50715/21.

### 1.3. МАРКИРОВКА



- A Изделие
- B Модель
- C Обозначение
- D Заводской номер
- E Рабочее давление
- F Степень защиты IP
- G Электротехнические данные
- H Масса оборудования

### 1.4. КОМПЛЕКТНОСТЬ

Комплектность поставки – согласно упаковочному листу, прилагаемому к настоящему руководству

## 2. ПРАВИЛА БЕЗОПАСНОСТИ

### 2.1. ОБЩИЕ УКАЗАНИЯ

2.1.1. Несоблюдение инструкций, приведенных в настоящем руководстве, может привести к выходу оборудования из строя и травмам со смертельным исходом, а также аннулированию гарантии и освобождению изготовителя от любой ответственности.

2.1.2. Внимательно ознакомьтесь с настоящим руководством перед установкой, эксплуатацией и обслуживанием оборудования, и храните в быстродоступном месте. В случае необходимости получения пояснений относительно какой-либо информации из настоящего руководства, обратитесь к изготовителю. В случае утери или порчи настоящего руководства обратитесь к изготовителю для получения дубликата.

2.1.3. В случае продажи оборудования новому владельцу, ему следует также передать настоящее руководство.

2.1.4. К работе с оборудованием не допускаются дети, а также лица с ограниченными физическими, сенсорными или умственными способностями, или не имеющие опыта и необходимых знаний. Детям запрещено выполнять очистку и техническое обслуживание оборудования без присмотра взрослых. Следите за детьми, чтобы они не играли с оборудованием.

2.1.5. Данное оборудование должно использоваться только для приготовления пищи на профессиональных кухнях квалифицированным персоналом. Любое другое нештатное использование оборудования несет потенциальную опасность.

2.1.6. Во время функционирования оборудования рекомендуется постоянно контролировать его состояние. Если оборудование не работает или Вы заметили какие-либо функциональные или конструкционные отклонения, отключите его от электросети и водопровода и обратитесь в авторизованный сервисный центр. Не пытайтесь ремонтировать оборудование самостоятельно.

В случае ремонта используйте только оригинальные запчасти. Несоблюдение этого требования приводит к аннулированию гарантии.

2.1.7. Для обеспечения оптимальных условий эксплуатации и безопасности оборудования, рекомендуется проводить его техническое обслуживание и проверку в авторизованном сервисном центре не реже 1 раза в год.

2.1.8. Не перекрывайте воздухозаборник пароконвектомата. Оператор должен выполнять только операции по очистке. Для осмотра, внеочередного технического обслуживания и замены неисправных компонентов, пожалуйста, свяжитесь с авторизованным сервисным центром для вызова квалифицированного и должным образом обученного специалиста.

2.1.9. Перед процедурой очистки необходимо отключить пароконвектомат от сети и надеть соответствующие средства индивидуальной защиты (например, перчатки и др.).

2.1.10. Если оборудование оснащено колесами или установлено на шкафу с колесами, необходимо зафиксировать его при помощи устройств, препятствующих перемещению (например, цепями), чтобы оно никоим образом не могло повредить электрические кабели, водопроводные и водоотводные трубы во время движения

## **2.2. ПРАВИЛА БЕЗОПАСНОСТИ ПРИ МОНТАЖЕ**

2.2.1. Все операции по монтажу и внеочередному техническому обслуживанию должны выполняться только квалифицированным персоналом, уполномоченным изготовителем, в соответствии с действующими в стране эксплуатации нормативными документами и с соблюдением правил установки и безопасности труда.

2.2.2. Перед установкой оборудования проверьте соответствие сети электропитания техническим данным, приведенным на маркировочной табличке пароконвектомата.

2.2.3. Перед проведением любых работ по установке или техническому обслуживанию оборудование следует отключить от источника электропитания.

2.2.4. Вмешательства в работу, самостоятельное вскрытие, ремонт или модернизация без должного разрешения, не соответствующие положениям настоящего руководства, аннулируют гарантию. Монтаж или техническое обслуживание, проводимые не по требованиям настоящего руководства, могут привести к травмам или несчастным случаям со смертельным исходом для монтажника и оператора и вызвать повреждение оборудования, расположенного в месте установки.

2.2.5. Во время монтажа оборудования запрещается временное и постоянное пребывание лиц, не занятых монтажом, вблизи рабочей зоны.

2.2.6. Замена кабеля питания должна производиться только квалифицированным и уполномоченным специалистом. Кабель может быть заменен только на аналогичный по характеристикам: на табличке с техническими данными всегда указывается тип используемого кабеля и его сечение. Кабель заземления всегда должен быть зелено-желтым.

2.2.7. Табличка с техническими данными должна содержать важную техническую информацию, необходимую в случае подачи заявки на техническое обслуживание или ремонт оборудования: поэтому не рекомендуется ее снимать, повреждать или изменять.

2.2.8. Упаковка пароконвектомата, как потенциально опасный материал, должна храниться в недоступном для детей или животных месте и утилизироваться в соответствии со стандартами, принятыми в организации.



## 2.3. ПОЯСНЕНИЯ ПО ПИКТОГРАММАМ



Опасно! Ситуация, представляющая непосредственную опасность, или опасная ситуация, которая может привести к травме или смерти



Прочтите руководство по эксплуатации



Символ заземления



Символ эквипотенциального соединения

## 3. УСТАНОВКА И МОНТАЖ

### 3.1. ПЕРЕМЕЩЕНИЕ

Наденьте средства индивидуальной защиты и переместите оборудование на место монтажа с помощью тележки с подъемными вилами: правильная транспортировка предусматривает продевание вилок с передней стороны, стараясь не повредить полосы тележки и дымоход, которые расположены в нижней части пароконвектомата. Запрещается опрокидывать, волочить или переворачивать оборудование! Во время погрузочно-разгрузочных работ запрещается прохождение или нахождение незанятых в работе лиц вблизи рабочей зоны

### 3.2. УСЛОВИЯ ЭКСПЛУАТАЦИИ

Требования к помещению, в котором размещается оборудование:

- хорошая вентиляция и отсутствие воздействия атмосферных явлений;
- температура окружающего воздуха от + 5 °С до + 45 °С при относительной влажности до 70 %;
- полы без неровностей, идеально выровненные и выдерживающие массу пароконвектомата при его полной загрузке;
- соответствует действующим нормам безопасности;
- предназначено для приготовления пищи.

### **3.3. РАЗМЕЩЕНИЕ**

3.3.1. При выборе помещения для размещения пароконвектомата следует учитывать, что оно должно позволять беспрепятственный вывоз оборудования для проведения внеочередного технического обслуживания: обратите внимание на то, чтобы любые строительные работы после монтажа (например, возведение стен, замена дверей на более узкие, ремонт и др.) не препятствовали этому.

3.3.2. Пароконвектомат может быть размещен:

- на столе или шкафу из невоспламеняющихся материалов;
- на совместимом расстоечном шкафу;
- на совместимом пароконвектомате (печи) или камере шоковой заморозки;
- на кронштейне изготовителя (подставка).

3.3.3. Размещение пароконвектомата непосредственно на полу не допускается. Опоры с регулировкой высоты от пола, на которые устанавливается пароконвектомат, можно приобрести у изготовителя и/или торгового представителя.

3.3.4. Не устанавливайте пароконвектомат без ножек.

3.3.5. Максимальное количество установленного друг на друге оборудования – два.

3.3.6. Пароконвектомат размещается:

- под вытяжным колпаком соответствующей мощности (для оптимальной работы желательна установка вытяжки от изготовителя);
- в месте, где обеспечивается доступ к водопроводу и электрической сети;
- вдали от легковоспламеняющихся и/или потенциально взрывоопасных материалов (например, газовых баллонов);
- с учетом того, что дверца пароконвектомата открывается полностью.

3.3.7. Не рекомендуется размещать пароконвектомат рядом с другим высокотемпературным оборудованием. В случае такой необходимости требуется обеспечить расстояние не менее 50 см по бокам и 70 см сзади от такого оборудования или установить изоляционную стену.

3.3.8. Из соображений безопасности не размещайте верхний противень на высоте более 160 см.

3.3.9. В случае необходимости, следует приклеить наклейку «Опасность ожога», входящую в комплект пароконвектомата, на указанной высоте. Покройте стены помещения негорючими материалами.

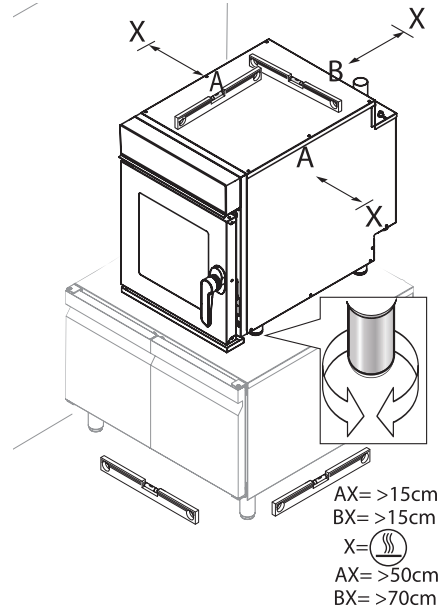
3.3.10. Пароконвектомат не предназначен для встраивания в другое оборудование.

### 3.3.11. РАЗМЕЩЕНИЕ НА СТОЛЕ/ШКАФУ

Если пароконвектомат размещается на рабочем столе или независимом шкафу, то они должны быть идеально ровными и устойчивыми, выдерживать массу пароконвектомата при его полной загрузке, а опорная поверхность должна быть огнестойкой и устойчивой к высоким температурам. В случае необходимости высоту пароконвектомата можно отрегулировать при помощи ножек.

### 3.3.12. РАЗМЕЩЕНИЕ НА РАССТОЕЧНОМ ШКАФУ

Если пароконвектомат размещается на расстоечном шкафу той же серии, достаточно установить ее сверху данного шкафа, убедившись, что ножки устойчивы и входят в штифты конструкции шкафа.



### 3.3.13. РАЗМЕЩЕНИЕ НА ПАРОКОНВЕКТОМАТЕ (ПЕЧИ) ИЛИ КАМЕРЕ ШОКОВОЙ ЗАМОРОЗКИ

Если пароконвектомат размещается на совместимых пароконвектомате (печи) или камере шоковой заморозки, необходимо установить соединительный комплект, который можно приобрести у изготовителя. Затем вставить основание ножек пароконвектомата в штифты конструкции совместимого пароконвектомата (печи, камеры шоковой заморозки). Инструкция по сборке соединительного комплекта находится в его упаковке.

### 3.3.14. РАЗМЕЩЕНИЕ НА ПОДСТАВКЕ

3.3.14.1. При размещении пароконвектомата на подставке, установите основание его ножек в штифты подставки.

3.3.14.2. Вашу колонну всегда можно дополнить, добавив или заменив дополнительные приспособления и оборудование. Таким образом можно удовлетворить любые потребности в приготовлении блюд. Для получения любой информации посетите наш веб-сайт или свяжитесь с нами.

### 3.3.15. РЕГУЛИРОВКА ДВЕРЦЫ

Если дверца пароконвектомата закрывается с трудом, следует отрегулировать скобу, вращая ее при помощи ключа, добиваясь идеально горизонтального положения.

## 3.4. ПОДКЛЮЧЕНИЕ К СЕТИ ЭЛЕКТРОПИТАНИЯ

### 3.4.1 ТРЕБОВАНИЯ ПО БЕЗОПАСНОСТИ

3.4.1.1. Перед тем, как приступить к подключению к сети электропитания, внимательно прочтите указания по безопасности, приведенные в разделе 2 настоящего руководства, и всегда сравнивайте параметры электросети с данными, указанными на маркировочной табличке пароконвектомата.

3.4.1.2. Подключение к сети электропитания должно соответствовать действующим Правилам технической эксплуатации электроустановок потребителей и должно выполняться квалифицированным персоналом, уполномоченным изготовителем. Несоблюдение этих норм может привести к выходу пароконвектомата из строя и травмам, аннулированию гарантии и освобождению изготовителя от любой ответственности. Значение напряжения питания в процессе работы пароконвектомата не должно отличаться более чем на  $\pm 10\%$  от значения, указанного на маркировочной табличке.

3.4.1.3. Схема подключения и цвета кабелей являются ориентировочными, руководствуйтесь ТОЛЬКО схемой, приведенной на пароконвектомате.

3.4.1.4. Пароконвектомат подключается непосредственно к электросети, в которой должен быть предусмотрен легкодоступный переключатель, предусматривающий разделение многополярных контактов, чтобы обеспечить полное отключение при перенапряжении.

3.4.1.5. Заземление пароконвектомата должно соответствовать действующим Правилам технической эксплуатации электроустановок потребителей. Не допускается обрыв заземляющего кабеля.

3.4.1.6. Если в одном помещении находятся несколько единиц оборудования, необходимо обеспечить эквипотенциальное соединение с помощью соответствующего зажима, отмеченного символом в нижней части на задней стенке конкретной единицы оборудования. Данный зажим позволяет подключить кабель заземления в соответствии с требованиями действующих правил.

3.4.1.7. Эффективность сети электропитания должна быть надлежащим образом проверена в соответствии с действующими правилами.

3.4.1.8. На пароконвектомате имеется наклейка, на которой представлены инструкции по подключению к клеммной колодке в соответствии с типом доступного напряжения питания.

3.4.1.9. Для подключения используйте только предусмотренные в комплекте перемычки.

### 3.4.2. ИНСТРУКЦИЯ ПО ПОДКЛЮЧЕНИЮ

3.4.2.1. Снимите заднюю панель пароконвектомата и найдите клеммную колодку.

3.4.2.2. Ослабьте кабельный ввод и пропустите через него шнур питания. Информация о типе используемого кабеля и его сечении указана на наклейке, приклеенной к боковой стенке, они зависят от напряжения и потребления оборудования (например, кабель: 5×10 мм<sup>2</sup> H07RNF).

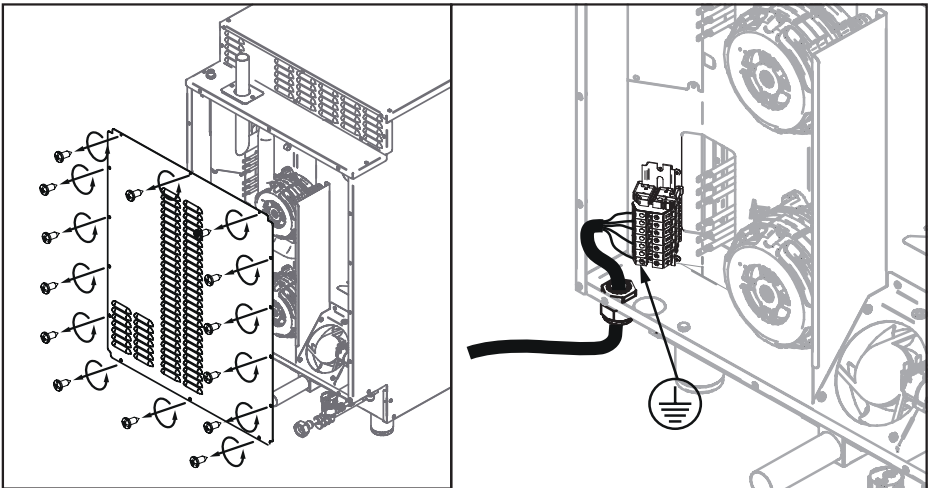
3.4.2.3. Подключите провода кабеля, следуя схеме на табличке, приклеенной снаружи: выполняйте ТОЛЬКО указанные соединения, не изменяя их. Желто-зеленый заземляющий провод должен быть не менее чем на 3 см длиннее других проводов:

- PE (желто-зеленый): провод заземления;
- N (синий): нейтральный провод;
- L1/L2/L3 (коричневый/серый/черный): фазные провода.

3.4.2.4. Неправильное подключение может привести к перегреву клеммной колодки, в результате чего провод может оплавиться и возникнет риск поражения электрическим током.

3.4.2.5. Убедитесь в отсутствии утечки тока между фазами и землей. Проверьте неразрывность электроцепи между наружным корпусом и заземляющим проводом сети. Для выполнения этих операций рекомендуется использовать мультиметр.

3.4.2.6. Закройте боковую стенку при помощи винтов и зафиксируйте кабель, закрутив гайку кабельного ввода.



### 3.4.3. ЗАМЕНА КАБЕЛЯ ПИТАНИЯ

Данная операция должна выполняться квалифицированным уполномоченным специалистом. Для замены кабеля может использоваться только кабель с аналогичными характеристиками: на табличке с техническими данными всегда указывается тип используемого кабеля и его сечение. Кабель заземления всегда должен быть желто-зеленого цвета.

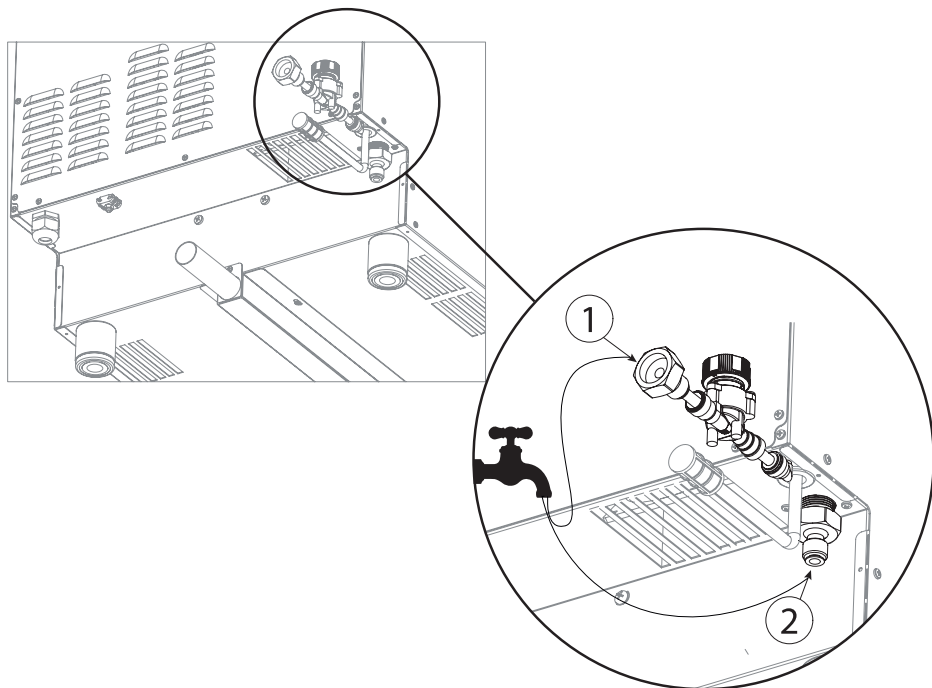
## 3.5 ПОДКЛЮЧЕНИЕ К СИСТЕМЕ ВОДОСНАБЖЕНИЯ

### 3.5.1. ПОДВОД ВОДЫ

3.5.1.1. Пароконвектомат оснащен впускным отверстием диаметром 12 мм. Кроме того, в комплект поставки входит трубка длиной 1,5 м, укомплектованная фильтром и патрубком G 3/4". Данные компоненты устанавливаются на этапе монтажа.

3.5.1.2. Перед подключением водопровода к пароконвектомуату необходимо дождаться, пока стечет вода, чтобы удалить любые загрязнения, присутствующие в нем.

3.5.1.3. При необходимости следует установить запорное устройство для перекрытия подачи воды.



### 3.5.2. ХАРАКТЕРИСТИКИ ПОДАЮЩЕЙСЯ ВОДЫ

3.5.2.1. Подающаяся в пароконвектомат вода должна иметь следующие характеристики:

- максимальная температура + 30 °С;
- максимальная жесткость 1 мг-экв./л;
- питьевая;
- избыточное давление от 150 до 200 кПа. При давлении ниже 150 кПа пароконвектомат может работать неправильно. При давлении выше 200 кПа следует установить редуктор давления, настроенный на давление 200 кПа.

3.5.2.2. Жесткость воды указывает на содержание в ней магния, кальция и тяжелых металлов. Она измеряется с помощью специальных методов и средств.

Классификация воды:

- очень мягкая – до 1,5 мг-экв./л;
- мягкая – от 1,5 до 3 мг-экв./л;
- средней жесткости – от 3 до 8 мг-экв./л;
- жесткая – от 8 до 12 мг-экв./л;
- очень жесткая – свыше 12 мг-экв./л.

В случае чрезмерно жесткой для данного пароконвектомата воды (свыше 1 мг-экв./л) необходимо использовать деминерализаторы (можно приобрести у изготовителя или торгового представителя). Чрезмерная жесткость воды может вызвать скопление извести внутри рабочей камеры и повредить внутренние трубопроводы, нагревательные элементы, вентиляторы, электромагнитные клапаны.

### 3.5.3. ПОДВОД МОЮЩЕГО СРЕДСТВА

3.5.3.1. Вставьте трубку для подвода моющего средства внутрь емкости с моющим средством. Рекомендуется использовать моющие средства и ополаскиватели от изготовителя (это обеспечивает наилучшие результаты, а также идеальное обслуживание и уход за печью). Держите трубку подальше от дымохода, чтобы предотвратить ее повреждение. Емкость с моющим средством всегда следует ставить на пол, а не устанавливать над печью.

3.5.3.2. При установке емкости для моющего средства необходимо использовать средства индивидуальной защиты.

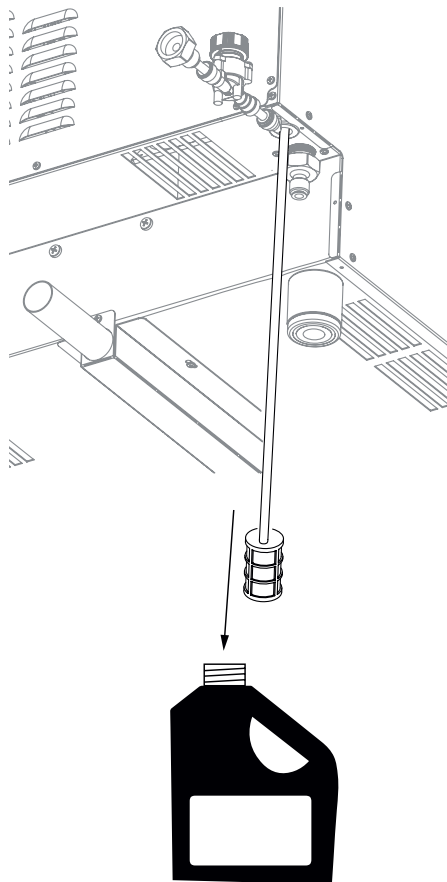
3.5.3.3. Система подвода моющего средства состоит из:

- впуска воды;
- трубки подвода моющего средства;
- фильтра на впуске воды;
- умягчителя (в комплект не входит)

3.5.3.4. Не касайтесь моющего средства незащищенными руками. При его попадании на кожу или в глаза необходимо тщательно промыть их проточной водой и немедленно обратиться к врачу.

3.5.3.5. После замены емкости для моющего средства всегда запускайте цикл продувки моющего средства, за которым следует программа промывки.

3.5.3.6. Информацию о безопасности и химическом составе моющего средства можно уточнить у изготовителя. Рекомендуется запросить ее и хранить в доступном для операторов печи месте.





### 3.5.4. ОТВОД ВОДЫ

3.5.4.1. Подсоедините к выпускному отверстию неметаллический гибкий шланг, который может выдерживать высокие температуры (свыше + 90 °С).

3.5.4.2. Сток должен иметь следующие характеристики:

- сифонный тип (сифон в комплект не входит);
- длина – до 1 м;
- минимальный уклон 4 %;
- без узких мест;
- с воздушным зазором не менее 25 мм;
- с диаметром не менее диаметра водоотводного соединения.

3.5.4.3. Если Вы часто готовите большое количество жирной пищи (например, птицу), не следует использовать сифон, а необходимо установить жироуловитель или сливать воду непосредственно на решетку. В обоих случаях необходимо обеспечивать воздушный зазор, который является свободным расстоянием между сточной трубой и зоной слива (решеткой или другой приемной трубой). Соблюдение этого требования гарантирует, что потенциально опасные бактерии не смогут попасть в сточную трубу и загрязнить блюда.

### 3.6. ДЫМОУДАЛЕНИЕ

3.6.1. Горячие пар и дым, выделяющиеся во время приготовления блюд, отводятся через дымоход, расположенный в верхней части пароконвектомата.

3.6.2. Пароконвектомат должен размещаться под вытяжным колпаком, производительность и размер которого соответствуют его типу, при этом не должен быть превышен размер, показанный на рисунке.

3.6.3. Изготовитель рекомендует установку своих вытяжек. Для их монтажа обратитесь к инструкциям, содержащимся на их упаковке.

3.6.4. В процессе работы пароконвектомата вытяжка должна оставаться включенной. Убедитесь, что над дымоходом отсутствуют предметы и/или материалы, которые могут препятствовать выходу пара и дыма или повредиться в результате воздействия температуры или самих пара и дыма.

3.6.5. Не оставляйте горючие материалы возле дымохода.

## 4. ИСПОЛЬЗОВАНИЕ ПО НАЗНАЧЕНИЮ

### 4.1. ОСНОВНЫЕ ПОЛОЖЕНИЯ

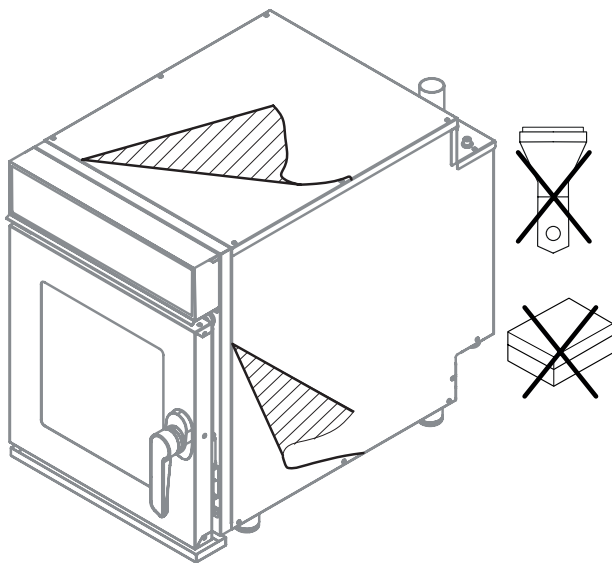
Пароконвектомат имеет простое и интуитивно понятное управление. На следующих страницах мы шаг за шагом познакомим Вас с его работой: благодаря чему Вы будете уверены, что получите результаты, соответствующие Вашим ожиданиям, и сможете обеспечить оптимальную производительность и продолжительный срок службы Вашего пароконвектомата.

### 4.2. СНЯТИЕ ПЛЕНКИ

4.2.1. Удалите защитную пленку с пароконвектомата, избегая использования абразивных/агрессивных веществ или металлических предметов (например, скребков).

4.2.2. Если на поверхности корпуса пароконвектомата остался клей, сотрите его мягкой тканью, смоченной моющим средством на масляной основе, подходящим для поверхностей из нержавеющей стали. Не используйте агрессивные или абразивные средства. Избегайте использования скребков, абразивных или острых инструментов.

4.2.3. При первом использовании пароконвектомата тщательно очистите внутреннюю часть рабочей камеры, помыв ее (используя программу мойки). Убедитесь, что в рабочей камере пароконвектомата и дымоходе/вытяжке нет несовместимых предметов (настоящего руководства, пластиковых пакетов и др.).



### 4.3. МЕРЫ БЕЗОПАСНОСТИ

4.3.1. Открывайте дверцу пароконвектомата с осторожностью, когда внутри рабочей камеры высокая температура.

4.3.2. Не следует солить блюда внутри рабочей камеры. Если этого нельзя избежать, необходимо немедленно очистить оборудование.

4.3.3. Избегайте перегрузки противней по массе (не более 4 кг на противень).

4.3.4. Распределите противни равномерно по всей высоте рабочей камеры, не превышая максимальное количество противней, указанное для пароконвектомата. Всегда соблюдайте предписания относительно загрузки пароконвектомата.

4.3.5. При приготовлении в пароконвектомате особо жирных продуктов (например, жаркого или птицы) на дно рабочей камеры установите противень с высокими краями для сбора жира, стекающего с блюд.

4.3.6. Для достижения оптимальных результатов как можно реже открывайте дверцу во время приготовления.

4.3.7. Для работы с контейнерами, аксессуарами и другими предметами, находящимися в рабочей камере, всегда надевайте защитную термоодежду (например, термозащитные перчатки).

4.3.8. Во время приготовления и до момента охлаждения внешние и внутренние части пароконвектомата могут быть очень горячими (температура свыше плюс 60°C). Во избежание риска ожогов рекомендуется не прикасаться к участкам, отмеченным соответствующим символом.

4.3.9. Будьте осторожны при извлечении противней из рабочей камеры пароконвектомата, особенно если они содержат жидкости.

4.3.10. Не используйте во время приготовления легковоспламеняющиеся продукты или жидкости (например, спирт).

4.3.11. Убедитесь, что конструкции держателей противней внутри рабочей камеры хорошо зафиксированы на стенках, иначе противни с горячими продуктами или жидкостями могут выпасть, что может привести к ожогам.

4.3.12. Всегда следите за чистотой рабочей камеры, проводя ежедневную ее очистку: жиры или остатки пищи, не удаленные из ее внутреннего пространства, могут загореться!

4.3.13. Извлечение термощупа (если он используется) должно производиться только за его рукоятку, и перед извлечением противней. Обращайтесь с ним осторожно, так как он очень острый и в процессе приготовления блюд достигает высоких температур.

## 4.4. РЕЖИМЫ ПРИГОТОВЛЕНИЯ

**ВНИМАНИЕ!** Для обеспечения высокого качества блюд необходимо предварительно разогревать пароконвектомат перед каждым приготовлением. Пароконвектомат рекомендуется предварительно разогревать при температуре как минимум на 30 °С выше температуры приготовления. При полной загрузке следует увеличить температуру.

### 4.4.1. ПРИГОТОВЛЕНИЕ С КОНВЕКЦИЕЙ

Блюда готовятся благодаря сухому теплу, генерируемому нагревателями. Вентиляторы обеспечивают равномерное распределение горячего воздуха по рабочей камере. При необходимости этот режим приготовления позволяет вручную подводить влагу в рабочую камеру.

### 4.4.2. ПРИГОТОВЛЕНИЕ НА ПАРУ

Блюда готовятся на пару, подаваемому в рабочую камеру. Для получения оптимальных результатов, значение влажности должно быть установлено на 100 %. Чтобы функция увлажнения работала удовлетворительно, температура должна быть установлена на уровне не менее 80-100 °С. Приготовление на пару идеально подходит для блюд, требующих деликатного приготовления, или для пастеризации кремообразных блюд.

### 4.4.3. КОМБИНИРОВАННОЕ ПРИГОТОВЛЕНИЕ

Блюда готовятся благодаря высокой температуре, создаваемой нагревательными элементами, вместе с паром, автоматически подаваемым в рабочую камеру.

### 4.4.4. ПРИГОТОВЛЕНИЕ В РУЧНОМ РЕЖИМЕ ИЛИ ПО РЕЦЕПТУ

4.4.4.1. В ручном режиме приготовления оператор, основываясь на своем опыте, устанавливает желаемые параметры приготовления для одного или нескольких этапов приготовления:



Продолжительность приготовления по времени или с помощью термощупа



Влажность



Температура в камере



Скорость вращения вентиляторов

4.4.4.2. Если длительность приготовления была установлена:

- по таймеру (например, 1 час 40 минут), то приготовление остановится, когда значение на таймере станет «0.00»;
- по значению температуры на термощупе, то приготовление остановится, когда температура на термощупе сравняется со значением температуры, установленной оператором (например, + 85 °С).

4.4.4.3. При приготовлении блюд по рецепту используются программы, ранее сохраненные оператором. Память пароконвектомата может содержать до 99 программ.



#### 4.4.5. ИСПОЛЬЗОВАНИЕ ТЕРМОЩУПА

4.4.5.1. Термощуп в процессе приготовления определяет температуру внутри блюда и подает сигнал, когда температура внутри продукта достигает значения, установленного оператором или изготовителем пароконвектомата.



4.4.5.2. Термощуп может использоваться при максимальной заданной температуре пароконвектомата + 250 °С и должен извлекаться только за его рукоятку.

4.4.5.3. Термощуп следует вставлять глубоко внутрь приготавливаемого блюда.

4.4.5.4. Не помещайте термощуп в излишне жирные места блюда и близко к костям.

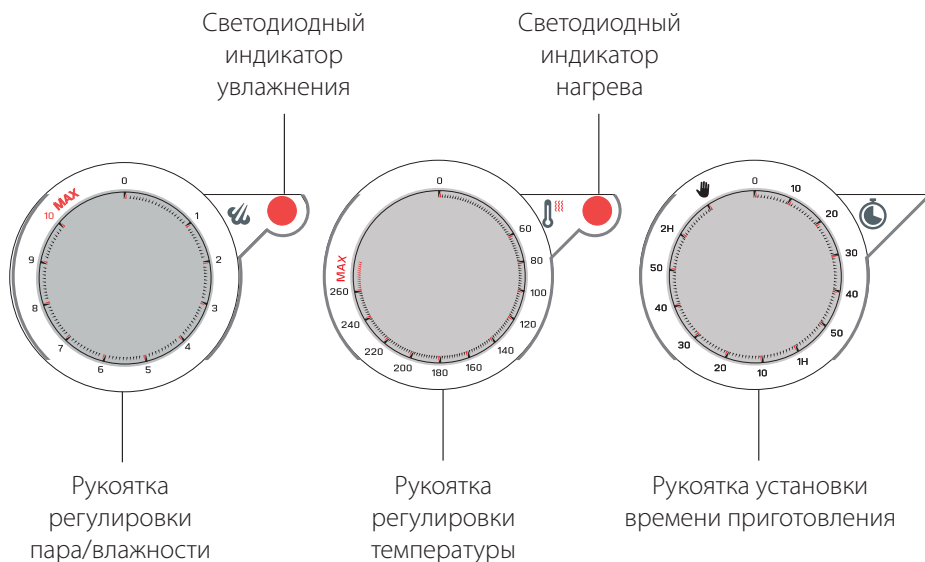
4.4.5.5. Если блюдо небольшой толщины, вставьте термощуп параллельно его опорной к противоположной поверхности.

4.4.5.6. Рекомендуется всегда содержать термощуп в чистоте (в том числе, дезинфицировать).

4.4.5.7. Используйте термощуп только от изготовителя.

4.4.5.8. Обращайтесь с термощупом осторожно, так как во время и после приготовления блюд температура его поверхности достигает высоких значений.

## 4.5. МЕХАНИЧЕСКАЯ ПАНЕЛЬ УПРАВЛЕНИЯ



### 4.5.1. РУКОЯТКА РЕГУЛИРОВКИ ПАРА / ВЛАЖНОСТИ

Данная рукоятка позволяет включить функцию увлажнения. Влажность регулируется от минимального до максимального значения поворотом рукоятки по часовой стрелке. Впрыскивание пара в рабочую камеру происходит пропорционально положению рукоятки.

**ВНИМАНИЕ!** Для оптимальной работы функции увлажнения необходимо установить значение температуры не ниже плюс 80-100 °С. Кроме того, для качественного приготовления необходимо предварительно разогреть пароконвектомат до нужной температуры, прежде чем включать вспрыскивание пара.

### 4.5.2. СВЕТОДИОДНЫЙ ИНДИКАТОР УВЛАЖНЕНИЯ

Когда индикатор горит, это означает, что в рабочую камеру подается пар. Впрыскивание пара происходит независимо от температуры (для получения качественного эффекта необходимо удостовериться, что рабочая камера достаточно нагрета).

### 4.5.3. РУКОЯТКА РЕГУЛИРОВКИ ТЕМПЕРАТУРЫ

Эта рукоятка позволяет выбрать нужную температуру приготовления. Для компенсации потерь тепла при открывании дверцы и помещении блюд в печь, рекомендуется предварительно нагреть пароконвектомат до температуры как минимум на 30 °C выше температуры приготовления.

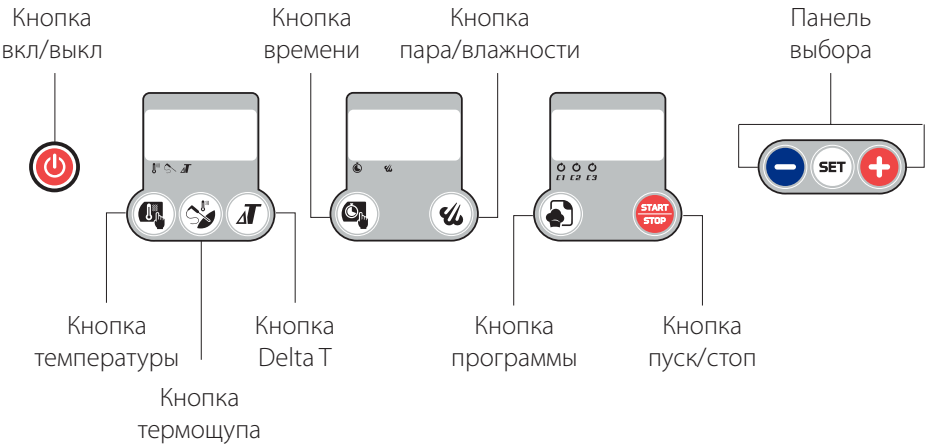
### 4.5.4. СВЕТОДИОДНЫЙ ИНДИКАТОР НАГРЕВА

Данный индикатор сигнализирует о включенном нагреве внутри рабочей камеры.

### 4.5.5. УСТАНОВКИ ВРЕМЕНИ ПРИГОТОВЛЕНИЯ

Если выбрана опция ручного приготовления, пароконвектомат остается включенным на неограниченное время до его отключения оператором. Если задано определенное значение времени, пароконвектомат остается включенным в течение заданного интервала времени (максимум 120 минут).

## 4.6. ЦИФРОВАЯ ПАНЕЛЬ УПРАВЛЕНИЯ



## 4.7. ИНСТРУКЦИЯ ПО РУЧНОМУ ПРИГОТОВЛЕНИЮ

### 4.7.1. УСТАНОВКА ТЕМПЕРАТУРЫ

4.7.1.1. Порядок действий следующий:

- нажмите кнопку температуры;
- задайте значение температуры рукояткой регулировки температуры. Рукоятка поворачивается по часовой и против часовой стрелки, увеличивая или уменьшая значение температуры, отображаемое на дисплее;
- нажмите на рукоятку регулировки температуры для подтверждения установленного значения.

4.7.1.2. На дисплее всегда будет отображаться действительное значение температуры в рабочей камере. Чтобы увидеть заданное значение, нажмите кнопку температуры.

#### **4.7.2. УСТАНОВКА ВРЕМЕНИ ПРИГОТОВЛЕНИЯ**

4.7.2.2. Длительность приготовления можно установить:

- вводя время приготовления: оно закончится по истечении времени, заданного пользователем.
- используя термощуп: приготовление закончится при достижении заданной оператором температуры в центре блюда;
- используя функцию «Delta T»: приготовление закончится при достижении заданной пользователем температуры в центре блюда.

4.7.2.3. Для установки времени приготовления:

- нажмите кнопку времени;
- задайте время приготовления рукояткой регулировки температуры. Рукоятка поворачивается по часовой и против часовой стрелки, увеличивая или уменьшая время (в минутах), отображаемое на дисплее;
- нажмите на рукоятку установки времени приготовления для подтверждения установленного значения.

4.7.2.4. Если повернуть рукоятку влево до упора, будет задано бесконечное значение времени приготовления. При выборе этого режима пароконвектомат остается включенным на неограниченное время до его отключения оператором.

#### **4.7.3. ПРИГОТОВЛЕНИЕ С ПОМОЩЬЮ ТЕРМОЩУПА**

4.7.3.1. Для приготовления с использованием термощупа необходимо:

- термощуп вставить в нижнюю часть панели управления, сняв с него колпачок;
- нажать кнопку термощупа;
- задать значение уставки термощупа рукояткой регулировки температуры;
- нажать на рукоятку регулировки температуры для подтверждения установленного значения.

4.7.3.2. При достижении термощупом заданного значения температуры приготовление прекратится. Следует учитывать, что для начала приготовления необходимо вставить термощуп в пароконвектомат.



#### 4.7.4 ПРИГОТОВЛЕНИЕ В РЕЖИМЕ РАЗНИЦЫ ТЕМПЕРАТУР («Delta T»)

4.7.4.1. Для приготовления в данном режиме необходимо:

- вставить термощуп в нижнюю часть панели управления, сняв с него колпачок;
- нажать кнопку Delta T;
- задать значение уставки термощупа рукояткой регулировки температуры;
- нажать на рукоятку регулировки температуры для подтверждения установленного значения;
- задать значение разницы температур между уставкой термощупа и температурой в рабочей камере рукояткой регулировки температуры;
- нажать на рукоятку регулировки температуры для подтверждения установленного значения.

#### 4.7.5. РЕГУЛИРОВКА ПАРА/ВЛАЖНОСТИ

4.7.5.1. Длительное нажатие кнопки пара/влажности во время приготовления блюда откроет электромагнитный клапан подачи воды на время ее нажатия. Если вместо этого кнопка пара/влажности была нажата однократно, то дисплей отобразит установленное значение влажности и даст возможность его изменить.

4.7.5.2. Регулировка пара/влажности осуществляется следующим образом:

- нажмите кнопку пара/влажности;
- задайте значение влажности рукояткой регулировки пара/влажности;
- нажмите на рукоятку регулировки пара/влажности для подтверждения установленного значения.

ОТОБРАЖАЕМОЕ ЗНАЧЕНИЕ	СООТВЕТСТВУЮЩЕЕ ЗНАЧЕНИЕ ВЛАЖНОСТИ, %
0	0
1	10
2	20
3	30
4	40
5	50
6	60
7	70
8	80
9	90
10	100

#### 4.7.6. АВТОМАТИЧЕСКОЕ ОХЛАЖДЕНИЕ

4.7.6.1 Данный режим может быть использован, если после окончания приготовления необходимо выполнить другой этап приготовления при меньшей температуре в рабочей камере, или если необходимо очистить рабочую камеру (вручную или с применением автоматических программ).

4.7.6.2 Для включения автоматического охлаждения:

- задайте температуру в рабочей камере ниже ее действительного значения на данный момент;
- нажмите кнопку ПУСК/СТОП при открытой дверце пароконвектомата. При этом запустится программа автоматического охлаждения. После того, как в рабочей камере установится заданная температура, вентиляторы отключатся и раздастся звуковой сигнал.

4.7.6.3 Выполнение данного режима можно принудительно прервать нажатием кнопки ПУСК/СТОП.

#### 4.7.7. НАСТРОЙКА ПРЕДВАРИТЕЛЬНОГО НАГРЕВА

4.7.7.1 Режим предварительного нагрева можно задать, используя первый этап любой программы.

4.7.7.2 Чтобы включить режим предварительного нагрева:

- задайте температуру в рабочей камере;
- поворачивайте рукоятку регулировки температуры против часовой стрелки, пока не появится надпись «INF», означающая неограниченное время;
- нажмите на рукоятку регулировки температуры для подтверждения;

4.7.7.3 После этого можно продолжить настройку следующих этапов приготовления:

- при нажатии кнопки ПУСК/СТОП пароконвектомат запустит этап предварительного нагрева рабочей камеры до достижения заданной температуры (во время работы на дисплее «ВРЕМЯ» будет отображаться надпись «PrE»), после чего прозвучит звуковой сигнал, и температура будет поддерживаться на заданном значении.
- звуковой сигнал прекратит звучать при открытии дверцы, а при ее закрытии запустится второй предустановленный этап программы. Звуковой сигнал также может быть отключен нажатием кнопки ПУСК/СТОП.

4.7.7.4 Предварительный разогрев можно производить каждый раз при использовании ручного или программного приготовления.

4.7.7.5 Пароконвектомат рекомендуется предварительно разогревать при температуре как минимум на 30 °C выше температуры приготовления. При полной загрузке следует увеличить температуру.

#### 4.7.8. ЗАВЕРШЕНИЕ ПРИГОТОВЛЕНИЯ

4.7.8.1 Если этап приготовления был задан:

- путем введения времени приготовления, то приготовление закончится по истечении времени, заданного оператором;
- с использованием термощупа, то приготовление закончится при достижении заданной температуры в блюде;
- с использованием режима «Delta T», то приготовление закончится при достижении заданной температуры в блюде.

4.7.8.2 Также приготовление можно завершить нажатием кнопки ПУСК/СТОП.

4.7.8.3 Для работы с контейнерами, аксессуарами и другими предметами, находящимися в рабочей камере, всегда надевайте защитную термоодежду (например, термозащитные перчатки).

4.7.8.4 Во время приготовления и до момента охлаждения внешние и внутренние части пароконвектомата могут быть очень горячими (температура свыше плюс 60 °C). Во избежание риска ожогов рекомендуется не прикасаться к участкам, отмеченным соответствующим символом.

4.7.8.5 Будьте осторожны при извлечении противней из рабочей камеры пароконвектомата, особенно если они содержат жидкости.

## **4.8. ПРИГОТОВЛЕНИЕ ПО ПРОГРАММЕ (РЕЦЕПТУ)**

### **4.8.1. ОБЩИЕ ПОЛОЖЕНИЯ**

В данном режиме можно внести в память параконвектомата до 99 программ (рецептов), состоящих их 4 этапов приготовления каждая. Возможность сохранения программ позволяет стандартизировать процессы приготовления и обеспечивает стабильное качество конечного результата.

### **4.8.2. ЗАПУСК СОХРАНЕННОЙ ПРОГРАММЫ**

4.8.2.1. Для запуска ранее сохраненной программы необходимо:

- нажать кнопку ПРОГРАММЫ;
- при помощи панели выбора выбрать нужный номер программы;
- нажать на кнопку «SET» для подтверждения;
- нажать кнопку ПУСК/СТОП для запуска этапа приготовления.

### **4.8.3 СОЗДАНИЕ НОВОЙ ПРОГРАММЫ**

4.8.3.1. Для создания новой программы:

- нажмите кнопку ПРОГРАММЫ, после чего на дисплее программ появится номер программы;
- с помощью панели выбора пролистайте номера программ (незанятые номера мигают, а номера сохраненных программ отображаются непрерывно);
- нажмите на кнопку «SET» для подтверждения. Выбранный номер станет отображаться непрерывно;
- нажмите кнопку ПРОГРАММЫ;
- введите данные для первого этапа (температура, время, влажность и т. д.). По окончании ввода замигает светодиодный индикатор «ПЕРВЫЙ ЭТАП» (при выборе первого этапа с незадавленным временем запустится предварительный нагрев);
- после нажатия кнопки ПРОГРАММЫ первый этап заносится в память и происходит переход к следующему этапу. При этом замигает светодиодный индикатор «ВТОРОЙ ЭТАП»;
- введите данные для второго этапа;
- после нажатия кнопки ПРОГРАММЫ второй этап заносится в память и происходит переход к следующему этапу. При этом замигает светодиодный индикатор «ТРЕТИЙ ЭТАП»;
- введите данные для третьего этапа;
- после нажатия кнопки ПРОГРАММЫ третий этап заносится в память и происходит переход к следующему этапу. При этом замигает светодиодный индикатор «ЧЕТВЕРТЫЙ ЭТАП»;

- введите данные для четвертого этапа;
- нажмите и удерживайте кнопку ПРОГРАММЫ в течение 5 секунд, пока на дисплее не появится надпись «МЕМ», означающая, что программа была сохранена в памяти пароконвектомата.

4.8.3.2. **ВНИМАНИЕ!** Нажав и удерживая в течение 5 секунд кнопку ПРОГРАММЫ в конце задания первого, второго или третьего этапа, можно напрямую сохранить программы с нужными этапами.

#### 4.8.4. УДАЛЕНИЕ ЭТАПА ИЛИ ПРОГРАММЫ

4.8.4.1. Для удаления этапа:

- выберите последний сохраненный в памяти этап программы;
- нажмите и удерживайте кнопку ВРЕМЕНИ в течение 3 секунд. Светодиодный индикатор, соответствующий удаляемому этапу, погаснет, а индикатор предыдущего этапа начнет мигать.

4.8.4.2. Повторив вышеуказанную процедуру для всех заданных этапов, можно полностью удалить программу.

#### 4.8.5. ВОЗВРАТ В РЕЖИМ РУЧНОГО ПРИГОТОВЛЕНИЯ

Чтобы выйти из режима программирования и вернуться в режим ручного приготовления удерживайте нажатой кнопку «SET», пока на дисплее не отобразится надпись «MAN».

#### 4.8.6. ПРИГОТОВЛЕНИЕ С ОТЛОЖЕННЫМ ЗАПУСКОМ

Как в режиме ручного приготовления, так и в режиме приготовления по программе предусмотрена возможность задания времени отложенного запуска. Для этого после выбора режима приготовления или после выбора программы вместо нажатия кнопки ПУСК/СТОП, выполните следующее:

- нажмите и удерживайте кнопку ВРЕМЕНИ в течение 6 секунд, пока на дисплее ВРЕМЯ не отобразится значение «000»;
- с помощью рукоятки установки времени задайте время задержки запуска в минутах;
- нажмите и удерживайте рукоятку установки времени в течение 6 секунд для подтверждения;
- после этого цифровая панель погаснет, кроме дисплея ВРЕМЯ, который будет отображать время, оставшееся до запуска, а светодиодный индикатор дисплея ПРОГРАММЫ при этом будет мигать;
- чтобы отменить приготовление с отложенным запуском нажмите кнопку ВКЛ/ВЫКЛ;
- чтобы запустить приготовление до момента начала отложенного запуска нажмите кнопку ПУСК/СТОП.

#### 4.8.7. АВТОМАТИЧЕСКАЯ МОЙКА И ОПОЛАСКИВАНИЕ (опционально)

4.8.7.1. Режим мойки работает полностью автоматически, достаточно выбрать нужную программу:

- отключите панель управления;
- нажмите на кнопку «SET»: на дисплее отобразится надпись «CLN\_01»;
- нажимайте на кнопку «SET», пока не появится нужная функция:
- «CLN\_01» – БЫСТРАЯ мойка (45 минут);
- «CLN\_02» – СРЕДНЯЯ мойка (56 минут);
- «CLN\_03» – ДЛИТЕЛЬНАЯ мойка (65 минут);
- «RIN» – ополаскивание (3 минуты);
- «CHr» – перезапуск насоса моющего средства (3 минуты);
- еще раз нажмите на кнопку «SET», чтобы начать выполнение программы мойки.

4.8.7.2. Перезапуск насоса моющего средства должен производиться в следующих случаях:

- при первом включении пароконвектомата после монтажа;
- каждый раз, когда в соответствующей емкости заканчивается моющее средство;
- после длительного простоя пароконвектомата.

4.8.7.3. Во избежание ситуации, когда моющее средство остается в рабочей камере с риском попадания на блюда, после основных программ мойки необходимо произвести ополаскивание.

4.8.7.4. Во время мойки нажатие на кнопку «SET» приводит к остановке мойки и выключению панели управления. Если во время мойки происходит отключение электропитания, то после восстановления электропитания панель отобразит на дисплее ТЕМПЕРАТУРЫ надпись «PF», при этом мойка не возобновится. В этом случае необходимо произвести ополаскивание.

**ВНИМАНИЕ!** Для оптимальной работы режима мойки необходимо убедиться, что перед запуском программ «CLN\_01», «CLN\_02», «CLN\_03» температура в рабочей камере не превышает плюс 70 °С. В противном случае необходимо запустить автоматическое охлаждение. При более высоких температурах корректная работа режима мойки не гарантируется.

4.8.7.5. Система автоматической мойки предназначена для очистки пароконвектоматов профессионального назначения. Любое другое использование исключается как ненадлежащее и опасное.

4.8.7.6. Перед запуском режима мойки убедитесь, что сливное отверстие для воды на дне рабочей камеры не засорено, во избежание заполнения ее водой.

4.8.7.7. Прежде, чем производить любые операции с моющим средством, необходимо внимательно прочитать инструкцию для работы с ним.

4.8.7.8. Во время мойки не открывайте дверцу пароконвектомата, чтобы не причинить ущерб глазам, слизистым оболочкам и кожным покровам из-за контакта с химическими средствами, поскольку они разбрызгиваются внутри рабочей камеры и разносятся мощными воздушными потоками.

4.8.7.9. По окончании каждого цикла мойки проверьте, что в рабочей камере не осталось следов моющего средства. Оставшиеся следы удалите путем ополаскивания.

## 5. ТЕХНИЧЕСКОЕ ОБСЛУЖИВАНИЕ

### 5.1. ЕЖЕДНЕВНАЯ ОЧИСТКА РАБОЧЕЙ КАМЕРЫ

5.1.1. В соответствии с требованиями безопасности, санитарно-гигиеническими требованиями и во избежание неполадок в работе пароконвектомата, необходимо проводить его очистку ежедневно. Очистку пароконвектомата необходимо проводить ежедневно даже при его использовании исключительно в режимах приготовления на пару.

5.1.2. Очистка пароконвектомата осуществляется только специализированными профессиональными очистителями RADAX CLEANER AUTO 3-IN-1 и RADAX CLEANER MANUAL 3-IN-1, которые разработаны для быстрой, бережной, экономичной и эффективной очистки и защиты оборудования от преждевременного износа, а также другими рекомендованными профессиональными очистителями: Ecolab Oven Cleaner Power, Suma Auto Oven Clean.

5.1.3. Во избежание повреждения агрегатов и узлов пароконвектомата, его внутренних поверхностей, разъедания прокладок и уплотнителей, выхода из строя системы автоматической мойки, а также выщелачивания и помутнения стекла не допускается использование абразивных средств, агрессивной или коррозионной химии, хлорсодержащих средств, неспециализированных препаратов и препаратов сомнительного качества.

**ВНИМАНИЕ!** Перед мойкой внимательно ознакомьтесь с информацией на этикетке очистителя. Во избежание получения химических ожогов и иных травм, при работе с концентратом обязательно использование защитной одежды, перчаток и очков. Никогда не открывайте рабочую камеру пароконвектомата во время работы программы очистки!

### 5.2. ОБЩИЕ МЕРЫ БЕЗОПАСНОСТИ ПРИ ОЧИСТКЕ

5.2.1. Перед каждой процедурой очистки необходимо отключать пароконвектомат от сети электропитания и надевать соответствующие средства индивидуальной защиты (например, перчатки и др.).

5.2.2. Оператор должен выполнять только штатные программы очистки. Для осмотра, внепланового технического обслуживания и замены неисправных компонентов, пожалуйста, свяжитесь с авторизованным сервисным центром для вызова квалифицированного и должным образом обученного специалиста.

5.2.3. Изготовитель не признает гарантийным ущерб, возникший в результате неправильного обслуживания или неправильной очистки пароконвектомата (например, использования неподходящих моющих средств).

5.2.4. Перед каждой процедурой очистки необходимо дождаться охлаждения рабочей камеры (температура не выше плюс 70 °С).

5.2.5. Категорически запрещены для очистки пароконвектомата и принадлежностей к нему:

- абразивные или порошковые моющие средства;
- агрессивные или едкие моющие средства (например, соляная или серная кислота, каустическая сода и др.). Будьте осторожны! Не используйте эти вещества даже для мытья основания/пола под оборудованием;
- абразивные или острые инструменты (например, абразивные губки, скребки, стальные щетки и др.);
- применение пара или струй воды под высоким давлением.

### **5.3. ОЧИСТКА ДВЕРЦЫ И ВНУТРЕННИХ СТЕКЛЯННЫХ ПОВЕРХНОСТЕЙ**

Для очистки стеклянного окна с внутренней стороны дверцы пароконвектомата дождитесь полного остывания рабочей камеры. Для облегчения очистки внутреннее окно можно открыть.

Используйте только мягкую ткань, смоченную в нейтральном моющем средстве, предназначенном для стекла, следуя инструкциям изготовителя моющего средства.

### **5.4. РУЧНАЯ МОЙКА РАБОЧЕЙ КАМЕРЫ**

5.4.1. По окончании рабочего дня необходимо произвести мойку пароконвектомата как из гигиенических соображений, так и во избежание неисправностей.

5.4.2. Запрещается мыть пароконвектомат струей воды или под высоким давлением. Аналогично не допускается использовать для мойки пароконвектомата чистящие средства, предназначенные для утюгов, щетки или стальные скребки.

5.4.3. **ВНИМАНИЕ!** Любой жир и остатки пищи, находящиеся в рабочей камере, могут загореться во время использования пароконвектомата, поэтому рекомендуется немедленно удалить их. Для этого:

- дождитесь охлаждения рабочей камеры;
- снимите боковые решетки, удерживающие противни;



- удалите все остатки, которые можно удалить вручную, и поместите съемные части в посудомоечную машину;
- вымойте рабочую камеру теплой водой с мылом;
- тщательно сполосните все вымытые поверхности, стараясь не оставлять следов моющего средства.

5.4.3 Для очистки наружных поверхностей печи используйте влажную ткань и мягкое моющее средство.

5.4.4 Процедура ручной очистки включает в себя следующие действия:

- включите пароконвектомат и установите температуру плюс 80 °С;
- включите режим приготовления на пару на 10 минут;
- выключите пароконвектомат и дайте ему остыть;
- снимите боковые опоры противней;
- нанесите моющее средство по всей рабочей камере пароконвектомата и подождите 10 минут;
- тщательно промойте рабочую камеру.

**ВНИМАНИЕ!** Категорически запрещается мыть рабочую камеру при температуре выше плюс 70 °С из-за опасности получения ожогов.

## 5.5. ОЧИСТКА НАРУЖНЫХ ПОВЕРХНОСТЕЙ

Для обеспечения надлежащего функционирования пароконвектомата требуется ежедневная очистка его наружных поверхностей с использованием неабразивных моющих средств. Сухие остатки можно удалить пластиковой щеткой или губкой, смоченной в уксусе и горячей воде. Используйте только влажную ткань с горячей водой или средствами, подходящими для очистки нержавеющей стали. Запрещено использовать средства, содержащие кислоту или аммиак.

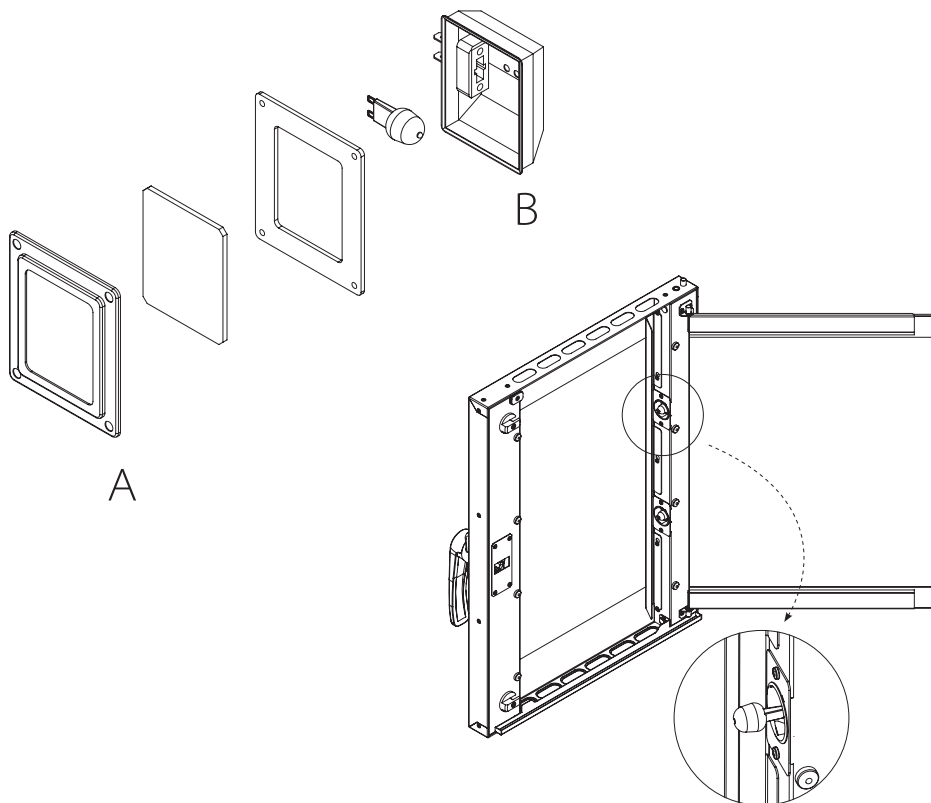
**ВНИМАНИЕ!** Ни в коем случае не пытайтесь мыть пароконвектомат струей воды или пара под давлением.

## 5.6. ЗАМЕНА ЛАМПОЧКИ ОСВЕЩЕНИЯ РАБОЧЕЙ КАМЕРЫ

**ВНИМАНИЕ!** Во избежание поражения электрическим током и травмирования строго соблюдайте следующую процедуру:

- отключите пароконвектомат от сети электропитания и подождите, пока он остынет;
- уберите боковые опоры, удерживающие противни в пароконвектомате;
- снимите крышку А, открутив четыре крепежных винта;
- замените лампочку В на лампочку с такими же характеристиками;
- установите крышку А на место и закрепите ее ранее снятыми четырьмя винтами;
- установите на место боковые решетки, убедившись, что они надежно закреплены.

Если стеклянная крышка сломается или будет повреждена, не пользуйтесь пароконвектоматом, пока не замените крышку (обратившись для этого в авторизованную сервисную службу).



## 5.7. ПРЕДУПРЕЖДЕНИЯ И АВАРИЙНЫЕ СИГНАЛЫ

### 5.7.1 НЕИСПРАВНОСТЬ ТЕРМОДАТЧИКА РАБОЧЕЙ КАМЕРЫ

Этот аварийный сигнал появляется, если выявлена одна из следующих неисправностей:

- короткое замыкание;
- обрыв;
- значение температуры находится вне диапазона измерений.

Данный аварийный сигнал сбрасывается автоматически после устранения причины неисправности.

Данный аварийный сигнал является серьезной причиной, прерывающей любой режим приготовления. Звуковой сигнал звучит непрерывно, и его можно отключить, нажав любую кнопку. С помощью кнопки ВКЛ/ВЫКЛ Вы можете выйти со страницы ошибок, но, если причины аварии не устранены, при следующей попытке запуска приготовления снова появится страница аварийных сигналов, и снова зазвучит звуковой сигнал.

### 5.7.2. ТЕРМОПРЕДОХРАНИТЕЛЬ

Данный аварийный сигнал появляется, если превышена максимальная рабочая температура пароконвектомата.

Для сброса термopредохранителя:

- снимите крышку термopредохранителя с обратной стороны пароконвектомата;
- откройте дверцу пароконвектомата и ждите, пока он остынет;
- нажмите красную кнопку, чтобы сбросить термopредохранитель;
- обратитесь к сервисному инженеру, если проблема сохраняется.

Данный аварийный сигнал сбрасывается вручную. Термopредохранитель можно сбросить, нажав красную кнопку на нем же. Убедитесь, что фильтры вентиляторов чистые и что соблюдены требуемые установочные размеры.

**ВНИМАНИЕ!** Если данный аварийный сигнал повторяется несколько раз, проконсультируйтесь со специалистом, прежде чем переходить к дальнейшему ручному сбросу, чтобы избежать повреждения пароконвектомата.

### 5.7.3. ОТСУТСТВИЕ НАПРЯЖЕНИЯ

При отсутствии напряжения: перед тем, как включить блокировку, пароконвектомат приступает к проверке всех запущенных режимов приготовления или мойки.

В случае, если запущен режим приготовления и до его окончания осталось менее 1 минуты, то при возобновлении электропитания цикл продолжится с места прерывания, но зазвучит аварийный сигнал. Если до конца этапа осталось больше 1 минуты, он не возобновится автоматически.

В случае, если запущена программа мойки и остановка продлилась менее 1 минуты, этап возобновится с момента приостановки. Если продолжительность остановки превысила 20 минут, этап будет запущен с самого начала.

## 5.8. ПРОФИЛАКТИЧЕСКОЕ ОБСЛУЖИВАНИЕ

5.8.1. Для гарантии высочайшего уровня работоспособности и надежности пароконвектомат проводит анализ некоторых актуальных параметров для оценки состояния комплектующих и предупреждает о необходимости проведения профилактики оборудования. При превышении определенных порогов на дисплее появится

предупреждение, указывающее на необходимость проведения технического обслуживания конкретного компонента.

5.8.2. Оповещение появляется при:

- каждом включении пароконвектомата в течение первой недели после превышения порога;
- в конце каждого приготовления, после первой недели превышения порога.

Предупреждение можно скрыть, нажав кнопку ВКЛ/ВЫКЛ.

5.8.3. Перечень оповещений о профилактическом обслуживании:

- превышен порог количества открытий дверцы;
- превышен порог количества срабатываний термopредохранителя;
- превышен порог количества подач воды;
- превышен порог количества запуска программ мойки;
- превышен порог количества загрузок моющего средства;
- превышен порог количества вмешательств в работу;
- превышен порог количества часов работы пароконвектомата;
- превышен порог количества часов работы освещения рабочей камеры;
- превышен порог количества часов работы при температуре выше плюс 90 °С;
- превышен порог количества часов работы системы охлаждения;
- превышен порог количества часов работы системы подачи воздуха.

5.8.4. После появления предупреждения владельцу пароконвектомата предлагается обратиться в сервисный центр для проверки состояния компонентов и их технического обслуживания или возможной замены.

## 5.9. ПРИЧИНЫ НАИБОЛЕЕ РАСПРОСТРАНЕННЫХ НЕИСПРАВНОСТЕЙ

В случае выхода пароконвектомата из строя, отключите ее от электросети и перекройте воду. Прежде чем обратиться в службу поддержки, изучите таблицу ниже.

ПРОБЛЕМА	ПРИЧИНА	РЕШЕНИЕ
<b>Пароконвектомат не запускается</b>	Открыта дверца	Убедитесь, что дверца закрыта
	Микропереключатель не сигнализирует о закрытой дверце	Обратитесь к специалисту по ремонту (сервисная служба)
<b>Не горит свет в рабочей камере</b>	Лампочка неплотно сидит в патроне	Надежно заверните лампочку в патроне
	Лампочка перегорела	Замените лампочку

ПРОБЛЕМА	ПРИЧИНА	РЕШЕНИЕ
<b>Блюда готовятся неравномерно</b>	Вентиляторы не работают в направлении обратного вращения	Обратитесь к специалисту по ремонту (сервисная служба)
	Не работает один из вентиляторов	Обратитесь к специалисту по ремонту (сервисная служба)
	Вышел из строя один из нагревателей	Обратитесь к специалисту по ремонту (сервисная служба)
	Сместилась прокладка дверцы	Установите прокладку дверцы печи надлежащим образом в соответствующее гнездо
<b>Пароконвектомат полностью отключился</b>	Нет напряжения в сети	Восстановите подачу напряжения питания
	Неправильно выполнено подключение к сети питания	Проверьте подключение к электросети
	Сработал термopредохранитель	Обратитесь к специалисту по ремонту (сервисная служба)
<b>Из трубок увлажнения не идет вода</b>	Перекрыто водоснабжение	откройте подачу воды
	Неправильное подключена водопроводная сеть	Проверьте подключение к водопроводной сети
	Фильтры для воды забиты примесями	Почистите фильтры

ПРОБЛЕМА	ПРИЧИНА	РЕШЕНИЕ
<b>При закрытой дверце вода просачивается через уплотнитель</b>	Уплотнитель загрязнен	Протрите уплотнитель влажной тканью
	Уплотнитель поврежден	Обратитесь к специалисту по ремонту (сервисная служба)
	Проблема с запорным механизмом дверцы	Обратитесь к специалисту по ремонту (сервисная служба)
<b>Вентиляторы останавливаются во время работы</b>	Срабатывание термopедохранителя	<p>Выключите пароконвектомат и дождитесь автоматического восстановления термopедохранителя.</p> <p>Если неисправность возникает повторно, обратитесь к специалисту по ремонту (сервисная служба)</p>
	Повреждение системы охлаждения	<p>Проверьте соблюдение правильной установки пароконвектомата.</p> <p>Обратитесь к специалисту по ремонту (сервисная служба)</p>

## 5.10. ПЛАНОВОЕ ТЕХНИЧЕСКОЕ ОБСЛУЖИВАНИЕ

Для планового ежегодного технического обслуживания пароконвектомата рекомендуется связаться с дилером, чтобы тот направил к вам специалиста.

### 5.11. ПЕРИОДИЧЕСКОЕ ТЕХНИЧЕСКОЕ ОБСЛУЖИВАНИЕ

В таблице, приведенной ниже, показаны процедуры периодического технического обслуживания, которое может производиться оператором. Несоблюдение этих процедур может привести к неисправности или выходу из строя пароконвектомата.

ОПЕРАЦИЯ	ПЕРИОДИЧНОСТЬ			
	Ежедневно	Еженедельно	Ежемесячно	Ежегодно
<b>Общий визуальный осмотр</b>	X			
<b>Очистка рабочей камеры</b>	X			
<b>Очистка фильтра воды на входе</b>		X		
<b>Проверка работы умягчителя</b>			X	
<b>Очистка электрических компонентов</b>				X
<b>Проверка клемм</b>				X
<b>Проверка уровня моющего средства</b>		X		
<b>Общая проверка работоспособности</b>		X		

### 5.12. ПЕРИОДЫ ПРОСТОЯ

В периоды простоя следует отключить пароконвектомат от сети электропитания и перекрыть воду, извлечь емкость с моющим средством и осторожно закрыть ее. Для защиты наружных стальных поверхностей пароконвектомата, протрите их мягкой тканью, смоченной вазелиновым маслом. Оставьте дверцу пароконвектомата открытой, чтобы обеспечить надлежащий воздухообмен.

При возобновлении работы необходимо:

- тщательно вымыть пароконвектомат и принадлежности к нему;
- повторно подключить пароконвектомат к электросети и водопроводу;
- проверить общую работоспособность пароконвектомата;
- произвести длительную мойку.

Для обеспечения оптимальных условий эксплуатации и безопасности пароконвектомата рекомендуется проводить его техническое обслуживание и проверку в авторизованном сервисном центре не реже 1 раза в год.

## **6. ТРАНСПОРТИРОВАНИЕ И ХРАНЕНИЕ**

6.1. Пароконвектомат в упаковке изготовителя и транспортной таре транспортируется на любые расстояния при соблюдении следующих требований:

- транспортирование по железной дороге должно производиться в крытых чистых вагонах;
- при перевозке открытым автотранспортом упаковка должна быть покрыта брезентом;
- при перевозке воздушным транспортом упаковка с оборудованием должна размещаться в герметичных отапливаемых отсеках;
- при перевозке водным транспортом упаковка с оборудованием должна размещаться в трюме.

6.2. Размещение и крепление упаковки на транспортных средствах должно обеспечивать устойчивое положение в пути, отсутствие смещений и ударов друг о друга, а также о стенки транспортных средств. Во время транспортирования и погрузочно-разгрузочных работ транспортная тара не должна подвергаться резким ударам и прямому воздействию атмосферных осадков и пыли.

6.3. Условия транспортирования должны соответствовать условиям хранения 3 по ГОСТ 15150 при температуре не ниже минус 25 °С.

6.4. Хранение пароконвектомата должно осуществляться в транспортной таре или в упаковке изготовителя в складских помещениях при отсутствии в них пыли, паров кислот, щелочей и агрессивных газов, в соответствии с условиями хранения 3 по ГОСТ 15150, при температуре не ниже 0 °С.

6.5. Поставляемая эксплуатационная документация хранится совместно с пароконвектоматом.

6.6. В зимнее время распаковывать пароконвектомат возможно только после выдержки в отапливаемом помещении не менее 3 часов.



## 7. УТИЛИЗАЦИЯ

7.1. Пароконвектомат не содержит в своей конструкции драгоценных металлов, а также материалов и веществ, требующих специальных методов переработки и утилизации, представляющих опасность для жизни и здоровья людей, и окружающей среды.

7.2. При выработке ресурса пароконвектомата эксплуатирующая организация осуществляет мероприятия по подготовке и отправке его на утилизацию.

7.3. Утилизация производится в соответствии с действующим законодательством.

7.4. Во избежание несанкционированного использования и связанных с этим рисков перед утилизацией пароконвектомата:

- убедитесь, что он непригоден к использованию. Для этого необходимо отрезать или удалить кабель питания (после отключения пароконвектомата от сети);
- ограничьте доступ детей и животных внутрь рабочей камеры – заблокируйте дверцу пароконвектомата (например, липкой лентой или скобами).

## 8. ГАРАНТИЙНЫЕ ОБЯЗАТЕЛЬСТВА

8. Изготовитель гарантирует соответствие изделий требованиям технических условий ТУ 28.93.15-001-47653896-2020 «Пароконвектоматы» при соблюдении условий и правил транспортирования, хранения, монтажа, эксплуатации, установленных в настоящем руководстве.

8.2. Гарантийный срок хранения изделий ТМ RADAX составляет 6 (шесть) месяцев с момента изготовления.

8.3. Гарантийный срок эксплуатации изделий ТМ RADAX составляет 24 (двадцать четыре) месяцев со дня продажи, указанного в Гарантийном талоне (либо в ином документе, удостоверяющем дату продажи), но не более 24 месяцев с момента изготовления.

8.4. Гарантия действительна при наличии следующих документов:

- подтверждающих дату и факт приобретения;
- гарантийного талона;
- руководства по эксплуатации;
- акта пуска в эксплуатацию (образец приведен в приложении А);

8.5. Гарантийные обязательства предоставляются только сервисными центрами продавца или другими организациями уполномоченными изготовителем. Подробные условия гарантийных обязательств изложены в Гарантийном талоне.

8.6. Гарантийные обязательства не распространяются на:

- периодическое техническое и другое сервисное обслуживание изделий (транспортировку, монтаж, установку, ввод в эксплуатацию, очистку, регулировку, настройку, проверку параметров, смазку и т. п.);

- работы по модернизации, усовершенствованию, внесению конструктивных изменений и адаптации оборудования, с целью расширения сферы его применения, указанной в настоящем руководстве;
- неисправности любых источников освещения, в том числе сигнальных и светодиодных, на элементы питания, аккумуляторы, предохранители, стеклопакеты, наклейки с дизайном, полки, регулировочные ножки, ручки и другие быстроизнашивающиеся детали оборудования, которые подвержены естественному неизбежному износу в процессе эксплуатации;

8.7 Гарантийные обязательства не предоставляются, если причиной неисправности изделия являются:

- механические повреждения любых деталей оборудования (скол, трещина, вмятина, царапина, обрыв труб и т. п.);
- воздействие химически агрессивных веществ, чрезмерно высоких или низких температур, чрезмерно высокой влажности и запыленности;
- любое вмешательство в работу оборудования, в том числе установка, монтаж, подключение и попытка выполнения ремонта, лицами неуполномоченными продавцом или изготовителем;
- отклонение стандартных параметров электросети (отклонение частоты тока от номинальной – более 0,5 %, выход напряжения за пределы диапазона 360...440 В);
- несоблюдения правил хранения, транспортировки, монтажа, установки и эксплуатации изделий, указанных в настоящем руководстве, в том числе использования оборудования не по назначению;
- отсутствия, неразборчивости или изменения заводского номера оборудования;
- воздействие внешних сил по не зависящим от производителя причинам (стихийные бедствия, пожар, попадание в рабочие агрегаты и приборы посторонних предметов, жидкостей, животных или насекомых).

8.8. Изготовитель оставляет за собой право вносить в конструкцию или технологию изготовления необходимые изменения, которые при этом не влекут за собой обязательств по изменению или улучшению ранее выпущенных изделий.

8.9. Данные гарантийные обязательства не ограничивают определённые законом права покупателя.

8.10. По всем вопросам, связанным с техническим обслуживанием и приобретением запасных частей, просьба обращаться в уполномоченные организации (к поставщикам или продавцам) и их сервисные центры.

8.11. В случае возникновения вопросов касающихся исполнения обязательств по гарантийному ремонту, Вы можете обратиться за информационной поддержкой в единую сервисную службу компании: 425000, Россия, Марий Эл, г. Волжск, Промбаза, 1, помещение 7А, ООО «РАДАКС», тел./факс: (8362) 23-25-06, (495) 937-64-07, info@radaxovens.ru, <http://www.radaxovens.ru>.

**9. ПАСПОРТНЫЕ ДАННЫЕ**

**9.1. СВИДЕТЕЛЬСТВО О ПРИЕМКЕ**

**Пароконвектомат** \_\_\_\_\_

**Заводской номер** \_\_\_\_\_

изготовлен и принят в соответствии с требованиями технических условий  
ТУ 28.93.15-001-47653896-2020, действующей технической документацией и признан  
годным для эксплуатации.

**Дата выпуска** « \_\_\_\_ » \_\_\_\_\_ **20** \_\_\_\_ **г.**

**Ответственный за приемку** \_\_\_\_\_

*ФИО*

\_\_\_\_\_

*подпись*

**М.П.**

Приложение А (рекомендуемое)

**АКТ ПУСКА В ЭКСПЛУАТАЦИЮ**

Настоящий акт составлен « \_\_\_ » \_\_\_\_\_ 20\_\_ г.

владельцем изделия \_\_\_\_\_

\_\_\_\_\_

*наименование и адрес организации, должность, ФИО*

и представителем специализированного центра по техническому сервису

\_\_\_\_\_

*наименование, должность, ФИО*

в том, что изделие марки \_\_\_\_\_

заводской номер \_\_\_\_\_

запущено в эксплуатацию « \_\_\_ » \_\_\_\_\_ 20\_\_ г. электромехаником

\_\_\_\_\_

*наименование организации, ФИО*

удостоверение на право  
монтажа и обслуживания изделия № \_\_\_\_\_ выдано « \_\_\_ » \_\_\_\_\_ 20\_\_ г.

Изделие принято на обслуживание механиком

\_\_\_\_\_

*наименование организации, ФИО*

удостоверение на право  
монтажа и обслуживания изделия № \_\_\_\_\_ выдано « \_\_\_ » \_\_\_\_\_ 20\_\_ г.

Владелец \_\_\_\_\_

*ФИО, подпись*

Представитель центра \_\_\_\_\_

*ФИО, подпись*

М.П.

## Приложение Б (рекомендуемое)

«    »    20    г.

Город (место) приемки изделия

Наименование получателя (организация, предприятие) изделия

Его адрес и отгрузочные реквизиты

### АКТ ТЕХНИЧЕСКОГО СОСТОЯНИЯ

Настоящий акт составлен

\_\_\_\_\_  
ФИО и должность представителя получателя

с участием представителей

\_\_\_\_\_  
ФИО и должность представителя предприятия-изготовителя

\_\_\_\_\_  
или представителя заинтересованной организации, дата и номер документа о полномочиях представителей на участие в проверке. Телеграмма о вызове представителя предприятия-изготовителя направлена за N \_\_\_\_ от « \_\_\_\_ » \_\_\_\_\_ 20\_\_ г.)

в том, что при проверке изделия

\_\_\_\_\_  
наименование изделия

производства

\_\_\_\_\_  
наименование предприятия-изготовителя и его адрес

заводской номер изделия

\_\_\_\_\_  
выявлено следующее:

**1. Условия хранения изделия на складе получателя**

\_\_\_\_\_  
указать, в каких условиях хранятся изделия

**3. Изделие установлено**

\_\_\_\_\_  
указать, в каких условиях установлено изделие

**4. Монтаж изделия**

\_\_\_\_\_  
указать, в каких условиях хранятся изделия

**6. Перечень отклонений (дефектов):**

**2. Состояние тары и упаковки**

\_\_\_\_\_  
указать состояние наружной маркировки, дату вскрытия тары, количество недостающих составных частей, их стоимость, недостатки тары и упаковки

**5. Состояние изделия и его комплекта поставки**

\_\_\_\_\_  
указать техническое состояние изделия, электрооборудования, состояние их защиты и др., заводские номера, дату изготовления

**7. Для восстановления изделия необходимо:**

\_\_\_\_\_  
подписи всех лиц, участвовавших в проверке качества и комплектации изделия

М.П.

## Приложение В

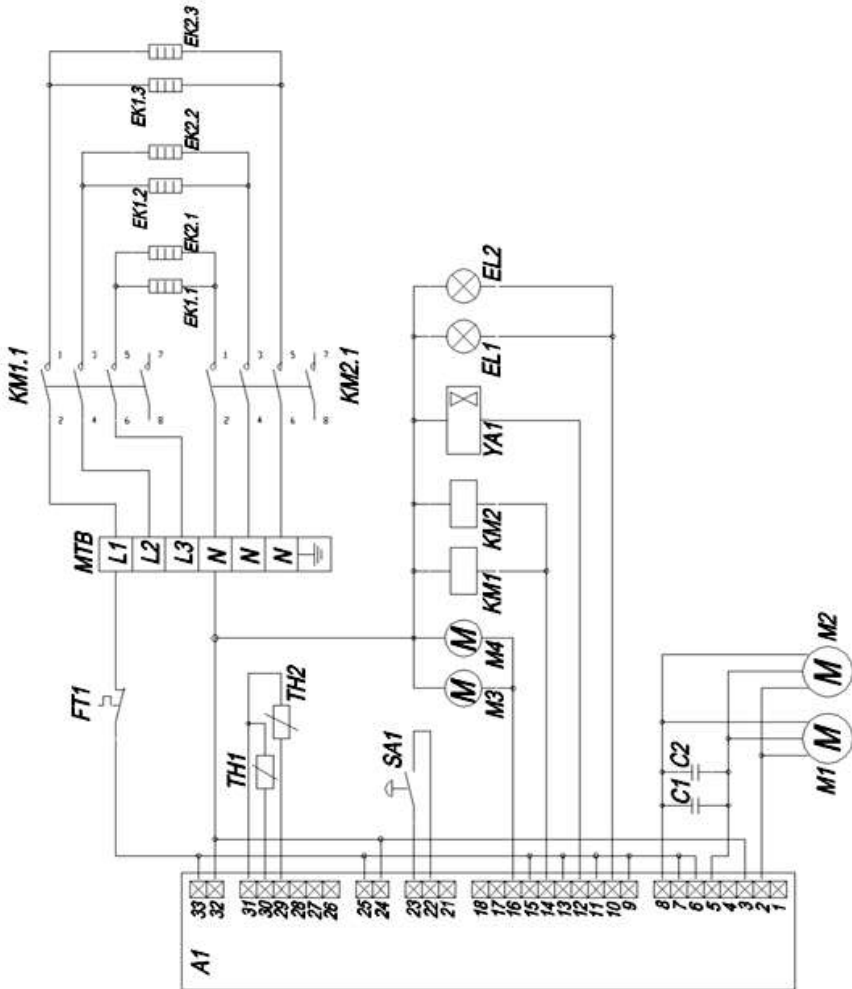
## ТЕХНИЧЕСКИЕ ХАРАКТЕРИСТИКИ ПАРОКОНВЕКТОМАТОВ «ТУРГЕНЕВ»

ПАРАМЕТР	ДАННЫЕ ТИПА «ТУРГЕНЕВ»					
	TR63DY0L TR63DYCL	TR63M0L	TR06DY0L TR06DYCL	TR06M0L	TR10DY0L TR10DYCL	TR10M0L
Номинальное напряжение, В и тип пит. сети	400В 3 N~/230В 3~					
Частота, Гц	50/60	50/60	50/60	50/60	50/60	50/60
Потребляемая мощность, кВт	5,3	5,3	6,3	6,3	12,4	12,4
Максимальная температура, °С	270	280	270	280	270	280
Диапазон ре-я температур, °С	30-270	30-280	30-270	30-280	30-270	30-280
Кол-во уровней, (600x400-GN1/1)	6	6	6	6	10	10
Расстояние между уровнями, мм	40	40	40	40	40	40
Макс. нагрузка на лотки, кг. не более	4	4	4	4	4	4
Кол-во электро-двигателей	1	1	1	1	2	2
Внутренние размеры камеры (WxDxH), мм	380 x 388 x 376		380 x 563 x 376		380 x 563 x 560	
Габаритные размеры без ручки (WxDxH), мм	532 x 690 x 748		532 x 860 x 748		532 x 860 x 932	
Габаритные размеры с ручкой (WxDxH), мм	532 x 740 x 748		532 x 915 x 748		532 x 915 x 932	
Габарит. размеры в упаковке (WxDxH), мм	600 x 1000 x 927		600 x 1000 x 927		600 x 1000 x 1107	
Масса нетто/брутто , кг. , не более	63/77		72/86		90/106	
Степень защиты от внешних воздействий (IP), ГОСТ 14254	IPX3	IPX3	IPX3	IPX3	IPX3	IPX3

\* двери (R) в обозначении не показаны, характеристики аналогичны левой L.

Приложение Г

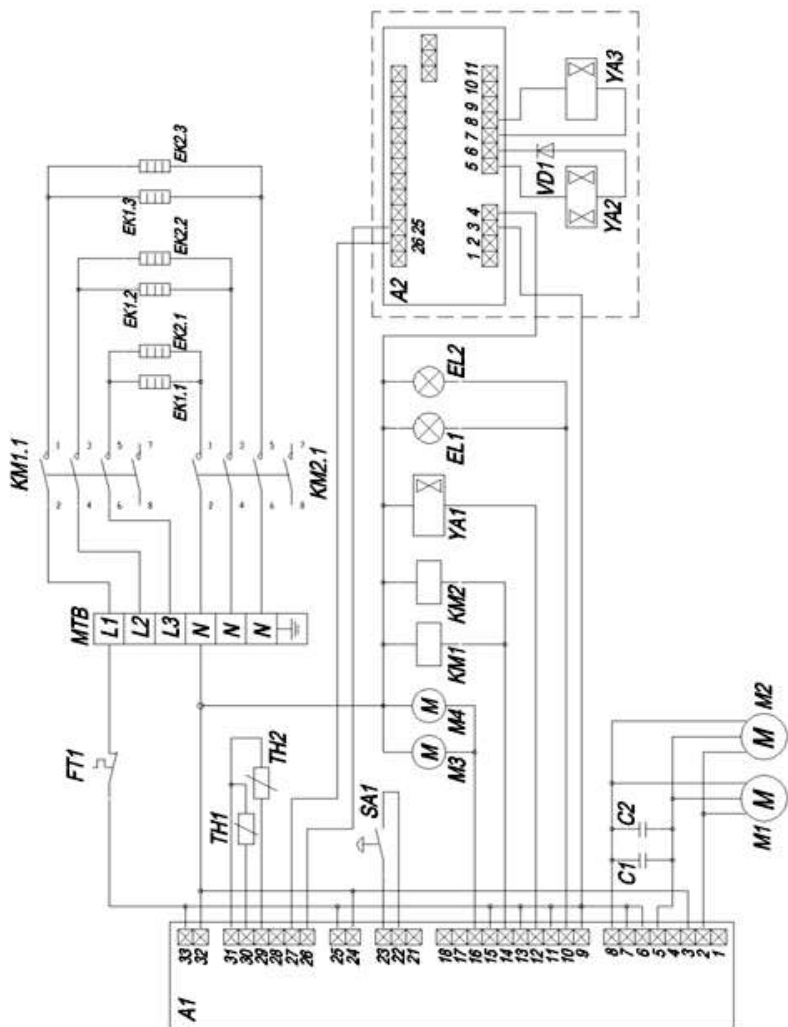
СХЕМА ЭЛЕКТРИЧЕСКАЯ ПРИНЦИПАЛЬНАЯ  
ПАРОКОНВЕКТОМАТА TR10DY0



Перечень обозначений на электрической схеме:

**MTB** – Силовая клеммная колодка; **A1** – Контроллер; **TH1** – Термодатчик игольчатый; **TH2** – Термодатчик камеры; **SA1** – Концевой выключатель двери; **FT1** – Термостат защитный; **M1, M2** – Вентиляторы; **C1, C2** – Конденсаторы; **M3, M4** – Кулеры; **EL1, EL2** – Лампа освещения камеры; **YA1** – Соленоидный клапан подачи воды; **KM1, KM2** – Обмотки контакторов; **KM1.1, KM2.1** – Контакты контакторов; **EK1 (EK1.1, EK1.2, EK1.3), EK2 (EK2.1, EK2.2, EK2.3)** – ТЭНы в сборе.

## СХЕМА ЭЛЕКТРИЧЕСКАЯ ПРИНЦИПАЛЬНАЯ ПАРОКОНВЕКТОМАТ TR10DYS

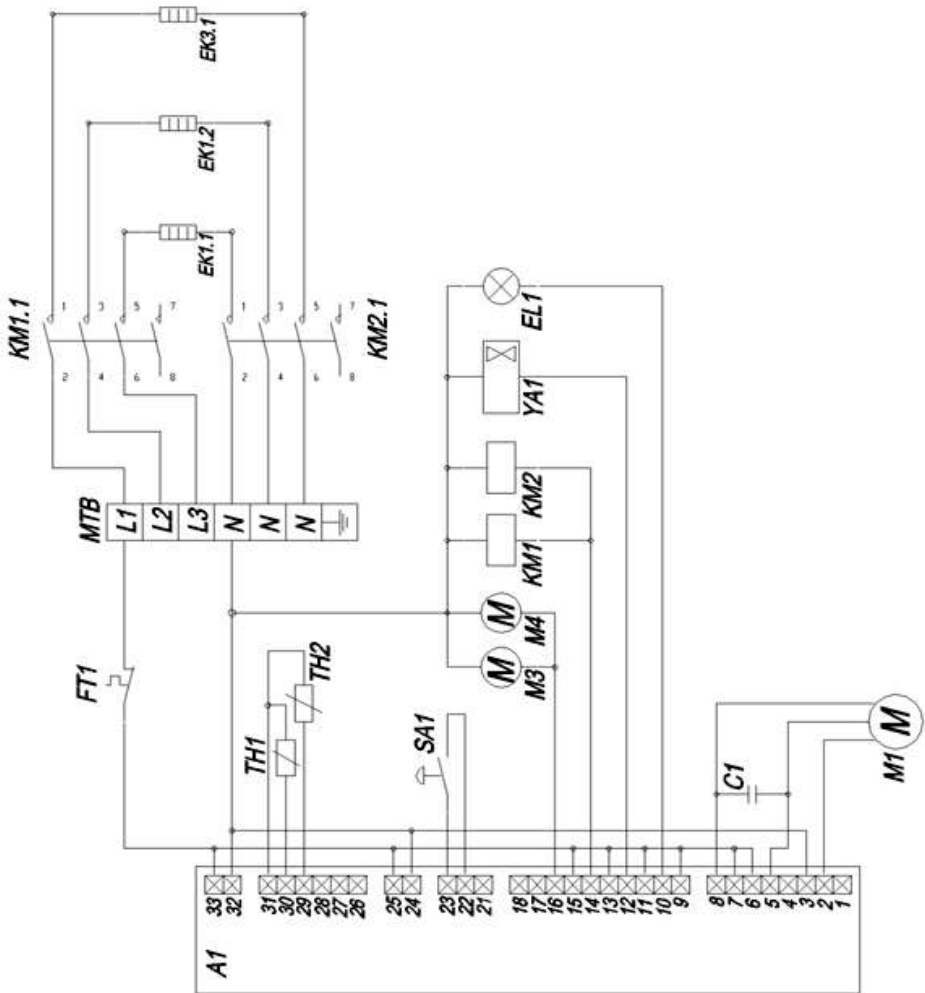


### Перечень обозначений на электрической схеме:

**MTB** – Силовая клеммная колодка; **A1** – Контроллер; **TH1** – Термодатчик игольчатый; **TH2** – Термодатчик камеры; **SA1** – Концевой выключатель двери; **FT1** – Термостат защитный; **M1, M2** – Вентиляторы; **C1, C2** – Конденсаторы; **M3, M4** – Кулеры, **EL1, EL2** – Лампа освещения камеры; **YA1** – Соленоидный клапан подачи воды; **KM1, KM2** – Обмотки контакторов; **KM1.1, KM2.1** – Контакты контакторов; **EK1 (EK1.1, EK1.2, EK1.3), EK2 (EK2.1, EK2.2, EK2.3)** – ТЭНы в сборе; **A2** – Контроллер мойки, **VD1** – Диод, **YA2** – Насос мойки, **YA3** – Клапан мойки.



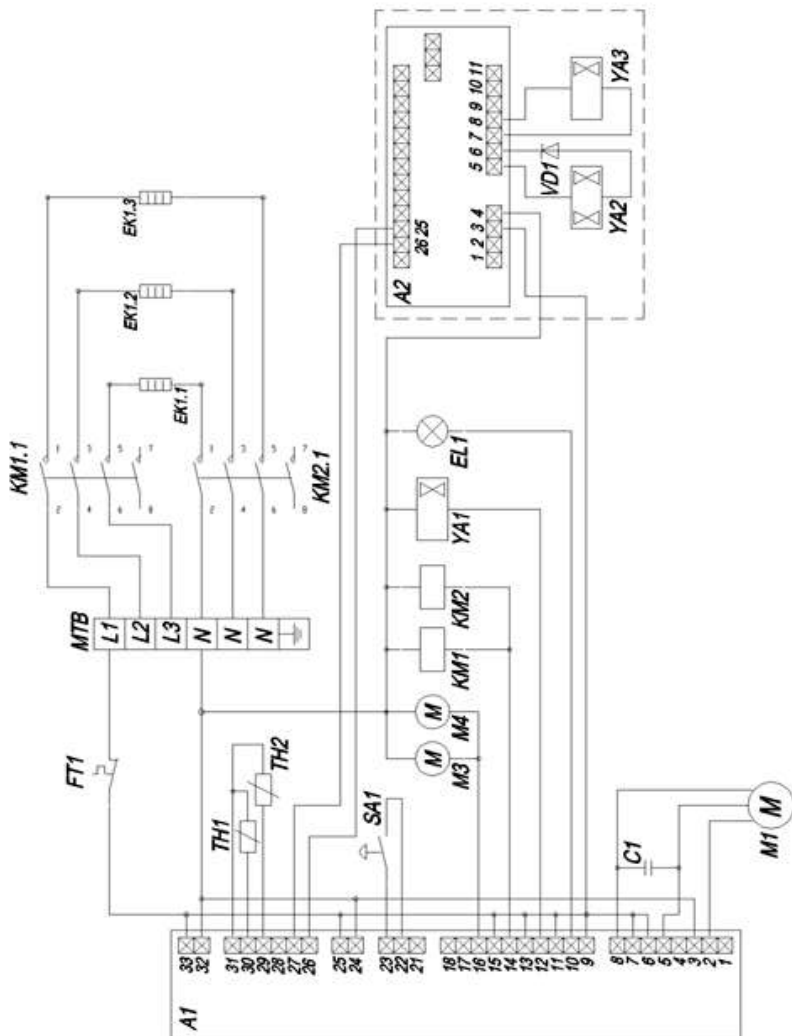
СХЕМА ЭЛЕКТРИЧЕСКАЯ ПРИНЦИПАЛЬНАЯ ПАРОКОНВЕКТОМАТА TR63DY0 TR06DY0



Перечень обозначений на электрической схеме:

**MTB** – Силовая клеммная колодка; **A1** – Контроллер; **TH1** – Термодатчик игольчатый; **TH2** – Термодатчик камеры; **SA1** – Концевой выключатель двери; **FT1** – Термостат защитный; **M1** – Вентиляторы; **C1** – Конденсатор; **M3** – Кулер, **EL1** – Лампа освещения камеры; **YA1** – Соленоидный клапан подачи воды; **KM1, KM2** – Обмотки контакторов; **KM1.1, KM2.1** – Контакты контакторов; **EK1 (EK1.1, EK1.2, EK1.3)** – ТЭН в сборе.

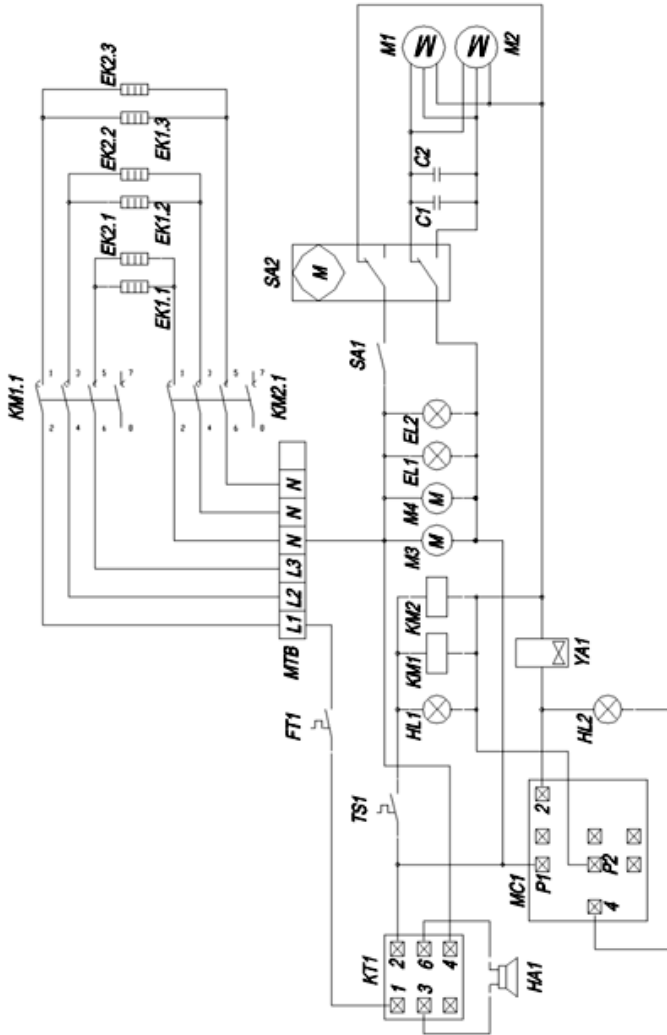
## СХЕМА ЭЛЕКТРИЧЕСКАЯ ПРИНЦИПАЛЬНАЯ ПАРОКОНВЕКТОМАТА TR63DYC, TR06DYC



### Перечень обозначений на электрической схеме:

**MTB** – Силовая клеммная колодка; **A1** – Контроллер; **TH1** – Термодатчик игольчатый; **TH2** – Термодатчик камеры; **SA1** – Концевой выключатель двери; **FT1** – Термостат защитный; **M1** – Вентилятор; **C1** – Конденсатор; **M3** – Кулер, **EL1** – Лампа освещения камеры; **YA1** – Соленоидный клапан подачи воды; **KM1, KM2** – Обмотки контакторов; **KM1.1, KM2.1** – Контакты контакторов; **EK1 (EK1.1, EK1.2, EK1.3)** – ТЭН в сборе; **A2** – Контроллер мойки, **VD1** – Диод, **YA2** – Насос мойки, **YA3** – Клапан мойки.

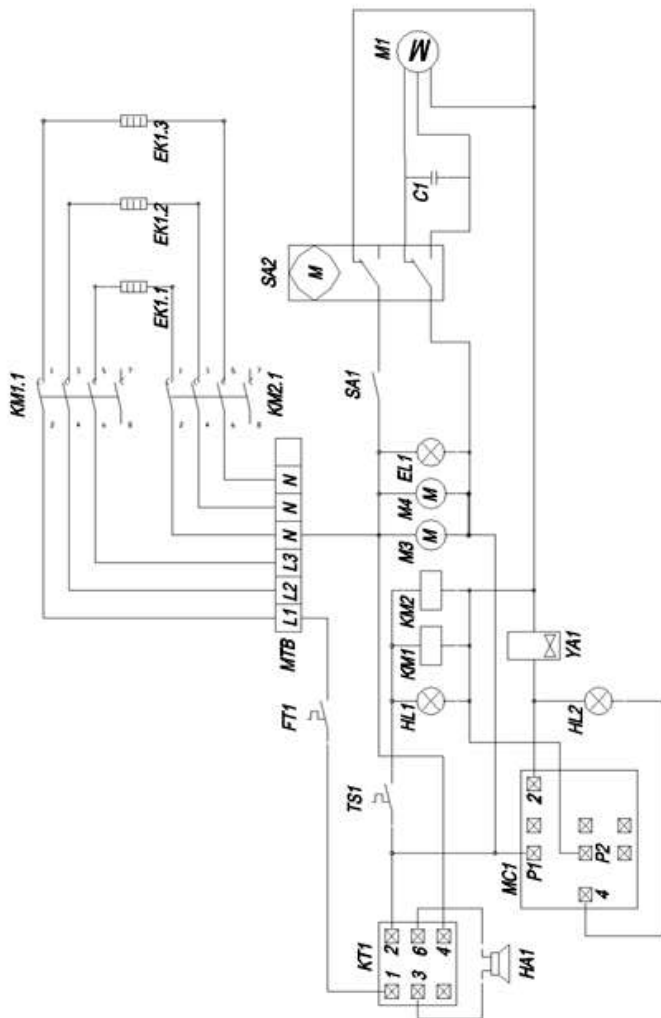
СХЕМА ЭЛЕКТРИЧЕСКАЯ ПРИНЦИПАЛЬНАЯ  
ПАРОКОНВЕКТОМАТА TR10M0



Перечень обозначений на электрической схеме:

**MTB** – Силовая клеммная колодка; **KT1** – Таймер времени; **HA1** – Индикатор звуковой (бuzzer); **MC1** – Регулятор влажности; **HL1** – Индикатор световой (нагрев); **HL2** – Индикатор световой (влажность); **TS1** – Регулятор температуры; **FT1** – Термостат защитный; **SA1** – Концевой выключатель двери; **SA2** – Реверсный переключатель вентиляторов; **M1, M2** – Вентиляторы; **C1, C2** – Конденсаторы; **M3, M4** – Кулеры; **YA1** – Соленоидный клапан подачи воды; **EL1, EL2** – Лампа освещения камеры; **KM1, KM2** – Обмотки контакторов; **KM1.1, KM2.1** – Контакты контакторов; **EK1 (EK1.1, EK1.2, EK1.3), EK2 (EK2.1, EK2.2, EK2.3)** – ТЭНы в сборе.

## СХЕМА ЭЛЕКТРИЧЕСКАЯ ПРИНЦИПАЛЬНАЯ ПАРОКОНВЕКТОМАТА TR63M0, TR06M0

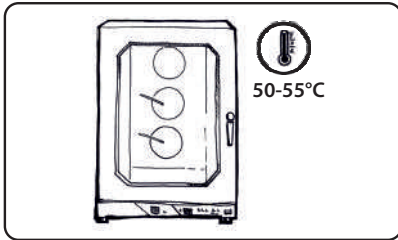


### Перечень обозначений на электрической схеме:

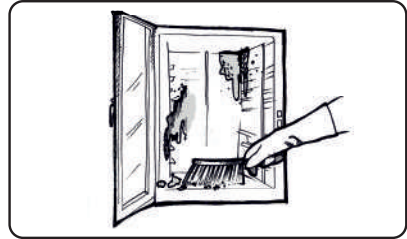
**MTB** – Силовая клеммная колодка; **KT1** – Таймер времени; **HA1** – Индикатор звуковой (бuzzer); **MC1** – Регулятор влажности; **HL1** – Индикатор световой (нагрев); **HL2** – Индикатор световой (влажность); **TS1** – Регулятор температуры; **FT1** – Термостат защитный; **SA1** – Концевой выключатель двери; **SA2** – Реверсный переключатель вентиляторов; **M1** – Вентилятор; **C1** – Конденсатор; **M3, M4** – Кулеры; **YA1** – Соленоидный клапан подачи воды; **EL1** – Лампа освещения камеры; **KM1, KM2** – Обмотки контакторов; **KM1.1, KM2.1** – Контакты контакторов; **EK1 (EK1.1, EK1.2, EK1.3)** – ТЭН в сборе.

## ИНСТРУКЦИЯ ПО ИСПОЛЬЗОВАНИЮ МОЮЩЕГО СРЕДСТВА CLEANER MANUAL

1. Охладите/нагрейте пароконвектомат до 50-55 °С.



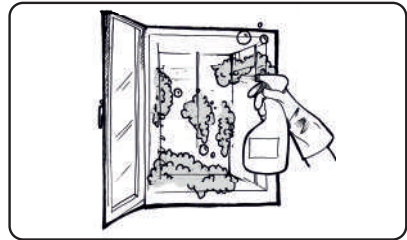
2. Удалите остатки пищи.



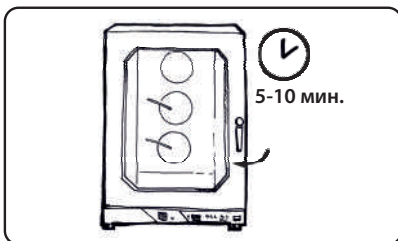
3. Смочите поверхность камеры с помощью душа или включите режим пара (100%) и установите температуру 50-55°C на 10-15 минут.



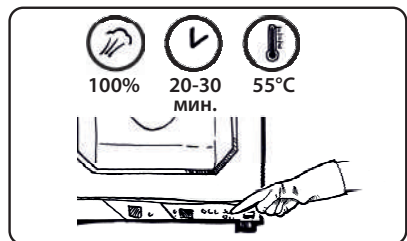
4. Обильно нанесите очиститель на внутренние поверхности пароконвектомата.



5. Закройте дверь и дайте средству сработать 5-10 минут.



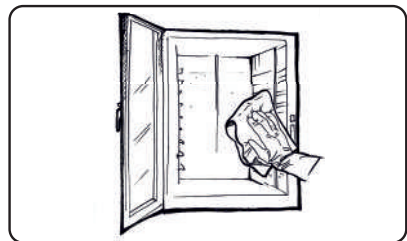
6. Включите режим пар (100%) на 20-30 минут при сохранении температуры 55 °С.



7. Отключите режим пара, выключите нагрев, откройте дверь и тщательно промойте душем.



8. Протрите внутренние поверхности камеры сухой чистой тканью без ворса.



## ИНСТРУКЦИЯ ПО ИСПОЛЬЗОВАНИЮ МОЮЩЕГО СРЕДСТВА CLEANER AUTO

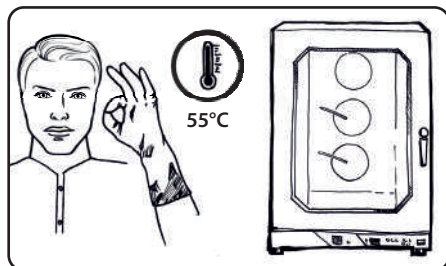
1. Убедитесь, что канистра моющего средства не пуста, правильно подсоединена к шлангу подачи моющего средства, а также, что погружной фильтр с запасом достает до уровня жидкости.



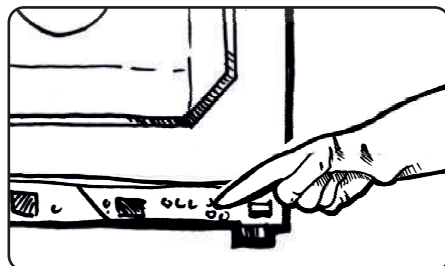
2. Убедитесь, что дверь пароконвектомата плотно закрыта, а сливная труба не имеет препятствий.



3. Проверьте, что температура камеры пароконвектомата не превышает 55 °С.



4. Выберите и запустите подходящий режим мойки. При выключенном аппарате нажмите: SET. Выберите + режим: Ополаскивание, 45/56/65 мин. (или подкачку при смене моющего средства).



В соответствии с требованиями безопасности, санитарно-гигиеническими требованиями и во избежание неполадок в работе оборудования, необходимо проводить очистку пароконвектомата ежедневно даже при использовании пароконвектомата исключительно в режиме пара.

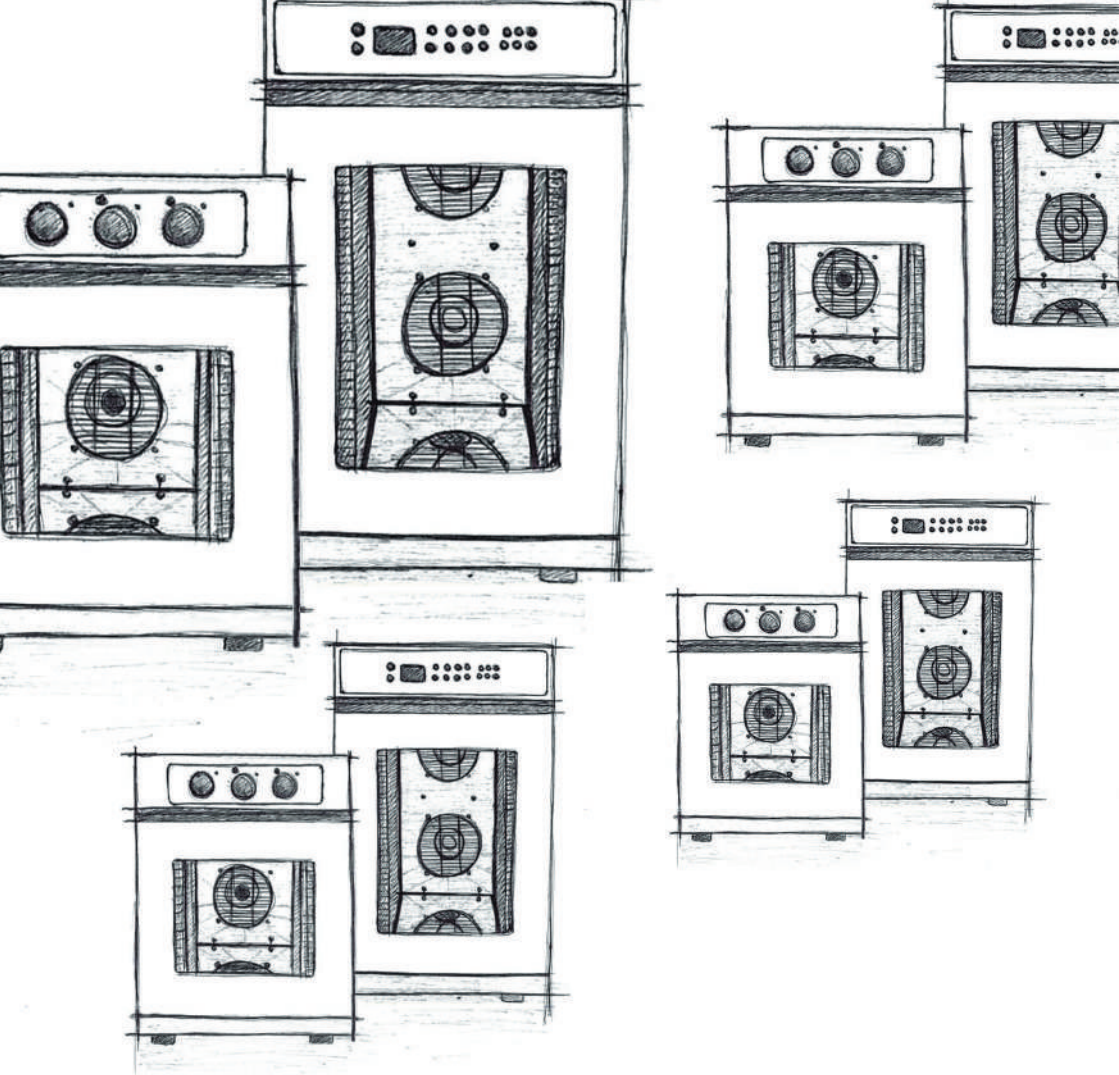
Производите очистку оборудования только специализированным профессиональным очистителем RADAX CLEANER MANUAL 3-IN-1 или RADAX CLEANER AUTO 3-IN-1, который разработан специально для быстрой, бережной, экономичной и эффективной очистки и защите оборудования от преждевременного износа.

Никогда не используйте абразивные средства, агрессивную или коррозионную химию, хлорсодержащие средства, неспециализированные препараты и препараты сомнительного качества во избежание повреждения агрегатов и узлов аппарата, внутренних поверхностей пароконвектомата, разъедания прокладок и уплотнителей, выхода из строя системы автоматической очистки, а также выщелачивания и помутнения стекла.

**ВНИМАНИЕ!** Перед мойкой внимательно ознакомьтесь с информацией на этикетке очистителя. Во избежание получения химических ожогов и иных травм, при работе с концентратом обязательно использование защитной одежды, перчаток и очков.

Никогда не открывайте камеру во время программы очистки!





**Производственная площадка:**

425000, Республика Марий Эл, г. Волжск, ул.  
Промбаза, дом.1

**Офис продаж:**

119334, город Москва, Ленинский проспект, 37,  
корпус 1, помещение 2-5, этаж 4

**Тел:** +7 (495) 260-13-10 (многоканальный)

**E-mail:** [info@radaxovens.ru](mailto:info@radaxovens.ru)