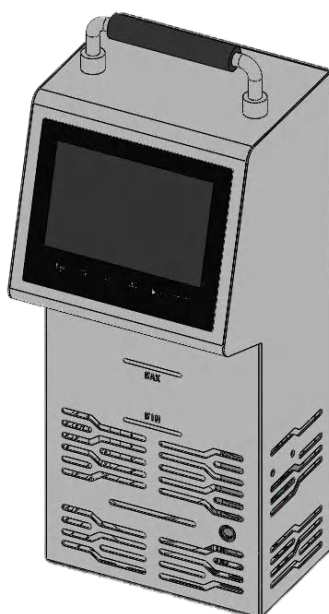


HURAKAN

Инструкция ТЕРМОСТАТ ПОГРУЖНОЙ

Модель: HKN-SV80



Содержание

| | |
|---|----------|
| 1. Технические характеристики | 3 |
| 2. Сведения о гарантии | 4 |
| 3. Порядок установки и подготовка к работе | 4 |
| 4. Техника безопасности | 6 |
| 5. Порядок работы | 7 |
| 6. Обслуживание и уход | 8 |
| 7. Техническое обслуживание и ремонт | 8 |
| 8. Транспортировка и хранение. Утилизация | 9 |

1. Технические характеристики

Технические характеристики

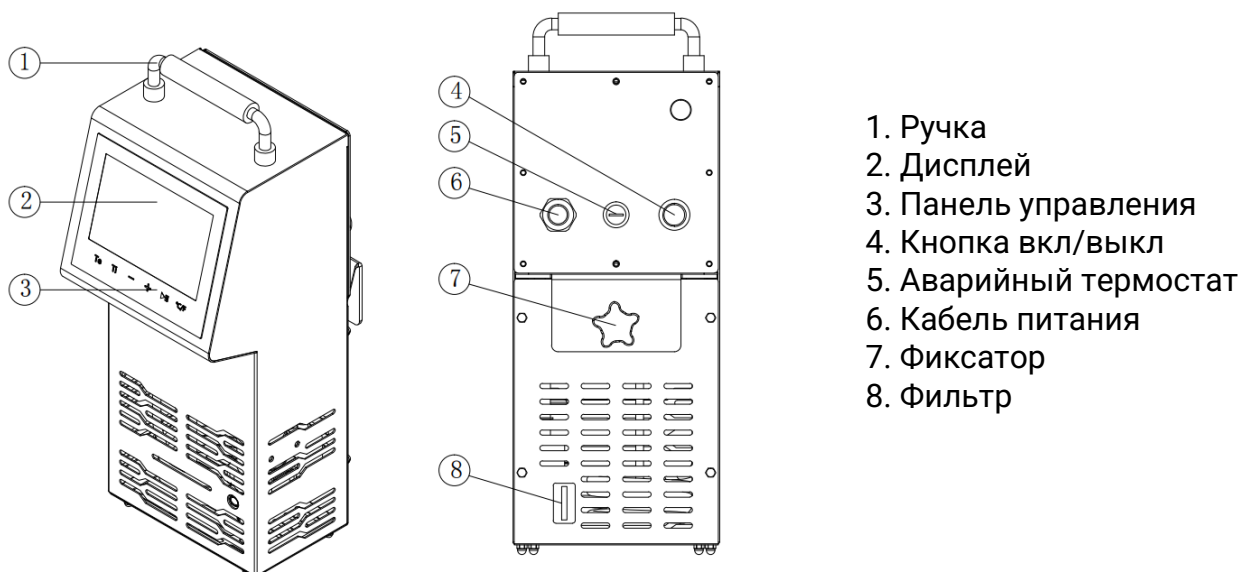
| Модель | HKH-SV80 |
|-------------------------------|-------------------|
| Габаритные размеры, мм | 160x196x420 |
| Установочная мощность, кВт | 2 |
| Параметры сети | 220-240 В / 50 Гц |
| Объем воды для нагрева, Л | 5-80 |
| Температурный режим, °С | 25-99 |
| Шаг установки температуры, °С | 0.1 |
| Материал корпуса | Нержавеющая сталь |
| Таймер, ч | 0-99 |
| Масса, кг | 4.5 |

Дополнительные характеристики:

- Крепкая и надежная конструкция защелки
- Точность до 0.1°С
- Класс защиты от воды IPX7
- Цифровой дисплей
- Функция автоматического отключения

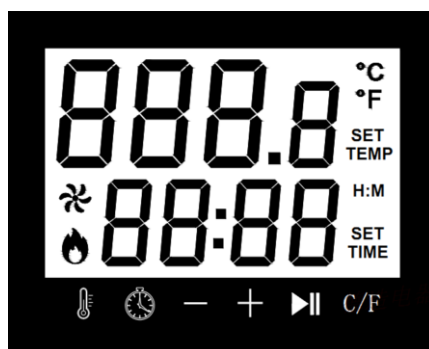
Производитель оставляет за собой право изменять внешний вид и конструкцию аппарата для улучшения его эксплуатационных характеристик, оставляя без изменения технические характеристики.

Описание:



1. Ручка
2. Дисплей
3. Панель управления
4. Кнопка вкл/выкл
5. Аварийный термостат
6. Кабель питания
7. Фиксатор
8. Фильтр

Панель управления:



Термостат имеет 3 режима:

А. Режим выключения питания

В. Режим ожидания

С. Рабочий режим

| | |
|---|--|
|  Температура | <p>А. В режиме ожидания нажмите клавишу температуры, чтобы войти в настройки температуры. Нажмите клавишу температуры еще раз, чтобы выйти из настройки температуры и отобразить фактическую температуру.</p> <p>В. В рабочем режиме нажмите клавишу температуры, чтобы проверить установленную температуру.</p> |
|  Таймер | <p>А. В режиме ожидания нажмите клавишу таймера, чтобы войти в настройку «минут», нажмите клавишу таймера еще раз, чтобы переключить настройку «часов». После завершения настройки нажмите клавишу таймера, чтобы сохранить и выйти.</p> <p>В. В рабочем состоянии нажмите клавишу таймера, чтобы проверить установленное время.</p> |
|  Регулировка | <p>А. Короткое нажатие для точной настройки, увеличения или уменьшения на одну секунду / одну минуту.</p> <p>В. Нажмите и удерживайте для быстрой настройки, увеличения или уменьшения на 2 секунды / 2 минуты; после 5-кратной настройки увеличение или уменьшение автоматически изменится на 5 секунд / 5 минут.</p> |
|  Старт/Стоп | <p>А. В режиме ожидания нажмите и удерживайте клавишу, чтобы начать работу.</p> <p>В. В рабочем режиме нажмите и удерживайте клавишу, чтобы остановить работу.</p> |
|  Выбор температуры °C / °F | <p>Нажмите и удерживайте кнопку, чтобы переключить температуру между °C / °F</p> |
|  Значок циркуляции воды | <p>А. Отображается статично при остановке работы.</p> <p>В. Отображается динамически во время работы.</p> |
|  Значок нагрева | <p>А. Отображается статично при остановке работы.</p> <p>В. Отображается динамично во время работы.</p> |

2. Сведения о гарантии

Аппарат имеет производственно-технического назначение, подлежит обязательному техническому обслуживанию, может быть использовано только по прямому назначению, и не подпадает под действие Закона о защите прав потребителей (РФ, Беларусь, Казахстан). Пользователь обязан обеспечить техническое обслуживание оборудования квалифицированным техническим персоналом.

Срок гарантии следует уточнять у Продавца, но не менее 6 месяцев с момента его продажи по товарной накладной при условии соблюдения пользователем правил эксплуатации, ухода и технического обслуживания, предусмотренных настоящим руководством пользователя.

Условия предоставления гарантии устанавливаются Договором купли-продажи между Продавцом и Покупателем, а также действующими нормативными актами той страны, где используется данное оборудование.

При обнаружении производственных дефектов аппарата следует обратиться в компанию, осуществившую продажу аппарата.

Гарантия не распространяется:

1. на периодическое обслуживание, наладку и настройку;
2. на ремонт или замену частей в связи с их износом;
3. на любые изменения с целью усовершенствования и расширения обычной сферы применения аппарата;
4. при выявлении следующих неисправностей:
 - неисправности, вызванные неправильной эксплуатацией аппарата, его использованием не по назначению или не в соответствии с руководством пользователя.
 - неисправности, вызванные вмешательством или ремонтом лицами, не имеющими достаточной квалификации.
 - неисправности, вызванные использованием нестандартных или некачественных расходных материалов и запчастей.
 - неисправности, связанные с эксплуатацией изделия в области температур, влажности, вентиляции и вибрации, не рекомендованные для данного изделия.
 - неисправности, связанные с недостаточной или несвоевременной чисткой аппарата.
 - неисправности, связанные с недостаточной квалификацией обслуживающего персонала или некорректным технологическим процессом.
 - неисправности, связанные с механическими повреждениями при неправильной транспортировке.
 - неисправности, связанные с попаданием внутрь изделия или в механизмы посторонних предметов, жидкости, дыма или пара.
 - неисправности, возникшие в результате несчастных случаев, стихийных бедствий, воздействия животных, грызунов, насекомых, колебания напряжения и частоты в электрической сети.
 - неисправности, связанные неправильным подключением устройств электрозащиты аппарата.

3. Порядок установки и подготовка к работе

Внимание! Все работы по монтажу и пусконаладочным работам должны быть проведены квалифицированным персоналом, имеющим специальное разрешение в соответствии с нормативными актами той страны, где используется данный аппарат.

- Перед использованием прибора, удалите упаковочные материалы.
- Аппарат не предназначен для работы на открытом воздухе. Допускается использование аппарата только в помещении с хорошей вентиляцией при температуре окружающей среды 16 – 32 °С и относительной влажности не более 55%.
- Убедитесь, что напряжение в сети соответствует рабочему напряжению аппарата ($230\text{В} \pm 10\%$), проверьте установку устройств защиты и соответствия их номиналу по мощности и характеристикам.
- Устройства защиты должны находиться в непосредственной близости от аппарата или в распределительном щите, если он находится в прямом доступе. Розетка должна соответствовать требованиям безопасности и иметь надежное заземление.
- Электропроводка должна соответствовать номинальной мощности аппарата. Несоответствие может привести к возгоранию.
- При транспортировке аппарата может произойти ослабление крепления деталей, электрических соединений и подвижных механизмов, поэтому перед первым запуском следует провести их проверку.
- Не допускайте нахождение кабеля между предметами и мебелью, которые могут оказать давление и повредить силовую кабель. Не допускайте изгиба и запутывания кабеля.
- Не используйте бытовые удлинители для подключения аппарата.
- Если вы заметили повреждение силового кабеля, немедленно проведите его замену. В противном случае это может привести к поражению электрическим током или возгоранию.
- Неправильное подключение или неисправность вилки или розетки может привести к возгоранию.
- Не допускайте персонал, не ознакомленный с настоящим руководством пользователя и не прошедший инструктажа по технике безопасности к работающему аппарату, поскольку это может привести к травмам и летальному исходу.
- Примите меры по защите оборудования от дождя и влаги.

4. Техника безопасности

Внимание! Допуск к работе на данном оборудовании возможен только после ознакомления с настоящим руководством по эксплуатации и прохождения инструктажа по технике безопасности.

- При монтаже, подготовке к работе, эксплуатации, техническом обслуживании и ремонте, наряду с соблюдением требований безопасности, изложенных в настоящем руководстве пользователя, необходимо строго соблюдать правила техники безопасности и пожарной безопасности в соответствии с нормативными актами той страны, где эксплуатируется данный аппарат.
- Храните аппарат в недоступном для детей месте.
- Не храните огнеопасные предметы в непосредственной близости от аппарата.

- Запрещено накрывать аппарат во время эксплуатации и не размещать любые предметы на крыше.
- При хранении аппарата температура окружающей среды должна быть ниже 45 °С, влажность не должна превышать 80%.
- Если аппарат не используется - отключите аппарат от электрической сети.
- Если аппарат не используется или используется при неблагоприятных погодных условиях, отключайте аппарат от источника питания, чтобы предотвратить аварийные ситуации.
- Строго запрещено мыть аппарат открытым источником воды. Несоблюдение данного правила может привести к повреждению оборудования и человеческим травмам, возможно с летальным исходом. Не допускайте попадания воды на розетку и выключатель.
- Перед мойкой, ремонтом или перемещением аппарата сначала отключите его от источника питания.
- Не трогайте силовой кабель мокрыми руками, в ином случае возможно поражение электрическим током.
- Проводите чистку нерабочих поверхностей аппарата мягкой и сухой тряпкой.
- Проведение технического обслуживания или ремонтных работ допускается только после отключения аппарата от источника питания.
- Не прикасайтесь к выключателю или вилке мокрыми руками.
- Не тяните с силой кабель питания, чтобы не повредить его и не допустить возникновения электрической утечки.
- Не передвигайте аппарат во время его работы.
- Устройство не предназначено для использования детьми, лицами с ограниченными физическими, психическими или умственными способностями, а также лицами без опыта и соответствующих знаний. Исключение допускается в случае контроля или инструктажа, выполненного лицом, ответственным за их безопасность.

Прекратить использование аппарата при некорректной работе, повреждении или падении, а также при повреждении питающего кабеля или вилки.

5. Порядок работы

- Необходимо выбрать емкость достаточного объема, чтобы поместить приготовляемые продукты и оставить место для циркуляции воды. Можно использовать любую емкость, но стоит отдать предпочтение поликарбонатным пищевым контейнерам (избегайте использования контейнеров, изготовленных с использованием ВРА(бисфенол) и PVC(поливинилхлорид)) или металлической посуде.
- Налить воду в емкость. Поместить термостат в емкость с водой. С помощью фиксирующей защелки, которая расположена сзади, закрепить его на кромке емкости с водой. Обеспечить уровень воды между отметками MIN и MAX. Не размещайте аппарат в середине емкости с водой. Аппарат оснащен сигнализацией низкого уровня воды. Если уровень воды опустится ниже отметки MIN, термостат выключится.

- После включения питания загорается ЖК-экран и отображается значение по умолчанию. Температура по умолчанию – фактическая температура TEMP (по умолчанию °C), время по умолчанию – 06:00 (час: минута соответствует Ч:М), отображаются значки циркуляции воды и нагрева. При следующем включении питания на ЖК-дисплее отобразится текущая температура воды, предыдущая настройка температуры и предыдущая настройка времени.
- Нажмите и удерживайте клавишу «°C/°F», чтобы выбрать единицу измерения температуры.
- Нажмите клавишу температуры, чтобы войти в настройку температуры. Значение температуры по умолчанию – 65,0 °C/149 °F), и мигает «SET». Нажмите клавиши «+» и «-» для регулировки. Диапазон настройки температуры – от 41 °F до 210 °F (от 5 °C до 99 °C), после настройки нажмите клавишу температуры, чтобы сохранить и выйти из настройки температуры.
- Нажмите клавишу таймера, чтобы войти в настройку таймера, значение таймера по умолчанию – 06:00 Ч:М, и мигает «SET». Нажмите клавиши «+» и «-» для регулировки. Диапазон настройки таймера составляет от 00:05 до 99:00. После настройки нажмите клавишу таймера, чтобы сохранить и выйти. Аппарат перестанет работать, когда на экране отобразится 00:00.
- После настройки нажмите и удерживайте клавишу «Старт/Стоп», чтобы начать работу в соответствии с установленными параметрами. В рабочем режиме две точки таймера начнут мигать и вести обратный отсчет, значок нагрева начнет мигать, а значок циркуляции воды начнет вращаться по часовой стрелке, что означает, что нагревательный элемент и водяной насос начнут работать. В рабочем режиме нажмите и удерживайте клавишу «Старт/Стоп», чтобы остановить работу. Значки циркуляции воды и нагрева останутся неподвижными, водяной насос и нагревательный элемент прекратят работу.
- Во время нормальной работы можно проверить установленную температуру и время, нажав клавишу температуры или клавишу таймера, но нельзя изменить установленные значения. Если данные необходимо изменить, нужно нажать и удерживать клавишу «Старт/Стоп», чтобы остановить работу и выполнить дальнейшую настройку.
- Параметры настройки можно запомнить и сохранить. При повторном включении питания параметры будут такими же, как и при последнем выключении.
- После того, как аппарат перестанет работать, продолжайте поддерживать режим ожидания, чтобы полностью охладить аппарат;
- Если стекло панели управления запотело – это нормально. Запотевание уйдет, когда внутренняя температура аппарата снизится до температуры в помещении.

6. Обслуживание и уход

- Любые работы по обслуживанию и уходу необходимо производить, предварительно обесточив аппарат.
- Для очистки необходимо наполнить контейнер теплой водой и слабой смесью средства для мытья посуды. Установить прибор на 70°C и дать ему поработать около 60 минут. После этого следует промыть циркуляционный насос, чтобы удалить остатки моющего средства перед использованием.

- Если в процессе подготовки лопнул или порвался вакуумный пакет и частички пищи застряли в аппарате, следует выключить термостат, отсоединить от питания и снять заднюю крышку для очистки. Снятие задней крышки для очистки прибора при ежедневном использовании не требуется.
- Декальцинация. Для этого можно использовать 25% раствор уксуса растворенного в воде или добавить специальное средство для удаления накипи, следуя инструкциям производителя по разбавлению. Установить температуру на 25 ° C / 77 ° F и дать прибору поработать около 30 минут.

7. Техническое обслуживание и ремонт

Внимание! Работы по обслуживанию и ремонту должны проводиться при полностью отключенном электропитании, путём отсоединения вилки от розетки, с привлечением квалифицированного технического персонала.

Техническое обслуживание аппарата должно проходить в соответствии с нормативными документами страны, где используется данный аппарат. Представленный в данном руководстве пользователя перечень работ носит рекомендательный характер.

При техническом обслуживании проделайте следующие работы:

- Проведите инструктаж и проверку знаний по правилам эксплуатации персонала, работающего с аппаратом.
- Проведите опрос персонала, работающего с аппаратом, на предмет выявления нехарактерной работы аппарата.
- Произведите визуальную проверку состояния аппарата.
- Проверьте отсутствие оголенных проводов.
- Проверьте целостность линии заземления и цепи заземления самого аппарата (от зажима заземления до доступных металлических частей - сопротивление должно быть не более 0,1 Ом).
- Выполните протяжку контактных токоведущих групп, тепловой/токовой защиты и иных элементов аварийного отключения, сигнальной арматуры, облицовок, крепежных элементов, подвижных узлов аппарата.

Ремонт аппарата должен осуществляться квалифицированным техническим персоналом.

Изменение конструкции аппарата запрещено.

В случае нехарактерной работы аппарата, отличной от нормальной, необходимо обесточить аппарат путем отсоединения вилки от розетки, удалить воду из резервуара и обратиться в сервисную службу.

Работа на заведомо неисправном аппарате категорически запрещена.

С Продавца и Производителя не может быть востребовано возмещение прямого или косвенного ущерба, который мог явиться следствием аварии или при работе на неисправном аппарате.

8. Транспортировка и хранение. Утилизация

- Данный аппарат можно транспортировать любым видом транспорта в соответствии с предупредительными надписями на таре, а также с правилами, действующими на конкретном виде транспорта. При погрузке и транспортировке аппарат нельзя кантовать и подвергать ударам.
- При транспортировке угол наклона аппарата не должен превышать 45°. Не следует переворачивать аппарат вверх дном.
- Транспортировка аппарата железнодорожным и автомобильным транспортом должна производиться в крытых транспортных средствах.
- После транспортировки аппарат должен быть работоспособным и не иметь повреждений.
- Аппарат должен храниться в транспортной упаковке в складских помещениях, обеспечивающих защиту от воздействия атмосферных осадков и механических повреждений.
- Не допускайте тряски аппарата.
- Не храните аппарат в перевернутом виде.

После прекращения эксплуатации аппарата, по истечении установленного срока службы, организации, осуществляющей эксплуатацию, необходимо передать его лицу, ответственному за утилизацию.

Утилизацию аппарата производить по общим правилам переработки вторичного сырья в соответствии с нормативными актами страны, где аппарат проходит утилизацию.