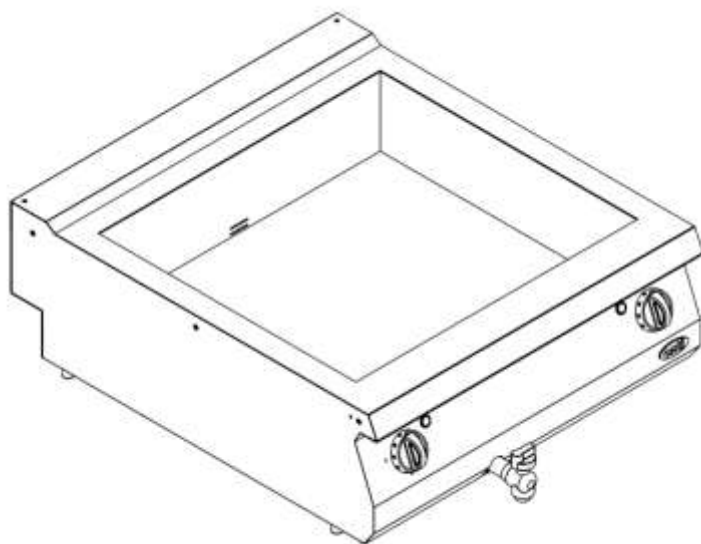
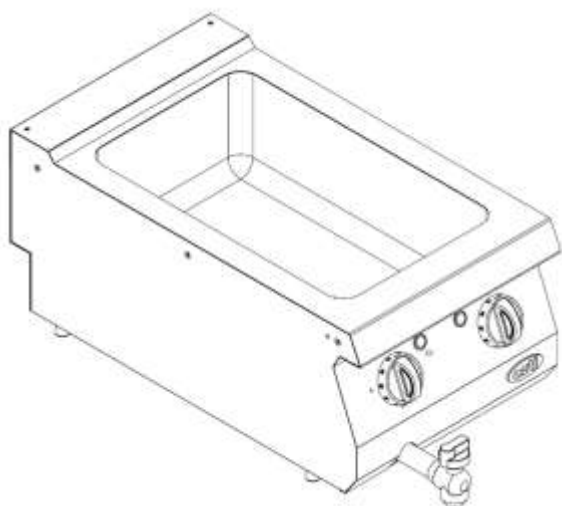




БЕНМАРИ (ЭЛЕКТРИЧЕСКАЯ)

РУКОВОДСТВО ПОЛЬЗОВАТЕЛЯ



ГОД ВЫПУСКА:

СЕРИЙНЫЙ НОМЕР:



ПРОИЗВОДИТЕЛЬ : ÖZTİRYAKİLER MADENİ EŞYA SAN. VE TİC A.Ş.

МЕСТО ПРОИЗВОДСТВА: Cumhuriyet Mah. Eski Hadımköy Yolu №:29/A Бююкчекмедже Стамбул/ТУРЦИЯ
Тел.: 0090 212 886 78 00 (8 Hat-Lines) Факс: 0090 212 886 66 29

Сайт в интернете: www.oztiryakiler.com

e-mail: export@oztiryakiler.com.tr

СОДЕРЖАНИЕ

| № СТРАНИЦЫ | Наименование глав |
|------------|------------------------------------|
| 1 | ТИТУЛЬНЫЙ ЛИСТ |
| 2 | СОДЕРЖАНИЕ |
| 3 | ВВЕДЕНИЕ |
| 4 | ТЕХНИЧЕСКИЕ ХАРАКТЕРИСТИКИ |
| 5 | ПРИНЦИПИАЛЬНАЯ ЭЛЕКТРОСХЕМА |
| 6 | ОСНОВНЫЕ РАЗМЕРЫ |
| 7 | ПРЕДУПРЕЖДАЮЩИЕ ЗНАКИ |
| 8 | ИНФОРМАЦИЯ ПО ТЕХНИКЕ БЕЗОПАСНОСТИ |
| 9 | ТРАНСПОРТИРОВКА И ПЕРЕМЕЩЕНИЕ |
| 10 | УСТАНОВКА ЭЛЕКТРОПРИБОРА |
| 11 | ПАНЕЛИ УПРАВЛЕНИЯ |
| 12-13 | ЭКСПЛУАТАЦИЯ ЭЛЕКТРОПРИБОРА |
| 14 | ОЧИСТКА И ТЕХНИЧЕСКОЕ ОБСЛУЖИВАНИЕ |
| 15 | УСЛОВИЯ ГАРАНТИИ |



ВНИМАНИЕ

Данный электроприбор должен использоваться только в местах, которые отвечают соответствующим нормам, стандартам и требованиям к технике безопасности

ВВЕДЕНИЕ

Дорогие друзья!

Благодарим вас за покупку нашей техники и доверие к нашей компании. Наше оборудование используется на профессиональных кухнях в 100 странах.

Мы изготавливаем нашу продукцию в соответствии с международными стандартами.

Важная информация: Рекомендуется прочитать и убедиться, что другие пользователи ознакомлены с данным руководством в целях достижения желаемого качества эксплуатации в соответствии с вашими ожиданиями и для долгосрочной работы оборудования. Необходимо принять к сведению указанные предупреждения перед началом эксплуатации...

☞ Рекомендуется изучить и убедиться, что обслуживающий персонал также ознакомлен с данным руководством пользователя перед установкой и началом использования данного оборудования. В случае эксплуатации устройства без предварительного изучения руководства пользователя, условия гарантии не распространяются на данное устройство.

☞ В руководстве содержится информация по установке, эксплуатации и техническому обслуживанию нашей продукции, приобретенной вами, поэтому оно подлежит тщательному изучению. Убедитесь, что подключение электропитания уже произведено квалифицированным персоналом в соответствии с местным действующим законодательством, прежде, чем наши специалисты приступят к монтажу устройства.

☞ В случае сомнений или отсутствия необходимой информации, свяжитесь со службой по работе с клиентами по телефону.

☞ Имейте в виду, что в случае задержки обслуживающего персонала на вашем предприятии необходимо возместить соответствующие затраты и стоимость задержки на почасовой основе.

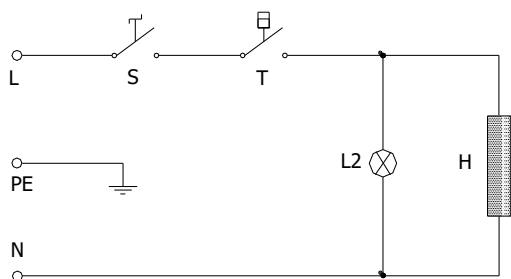
☞ Надеемся, что вы будете удовлетворены работой нашей продукции...



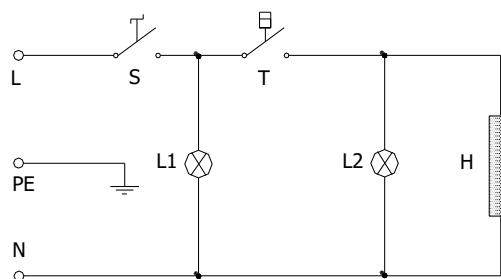
ТЕХНИЧЕСКИЕ ХАРАКТЕРИСТИКИ

| ТИП ПРОДУКЦИИ | ОВЕ 4070 | ОВЕ 8070 | ОВЕ 4090 | ОВЕ 8090 |
|-------------------------------|-------------|-------------|-------------|-------------|
| ОСНОВНЫЕ РАЗМЕРЫ (ММ) | 400X700X280 | 800X700X280 | 400X900X280 | 800X900X280 |
| ПОЛНАЯ ВХОДНАЯ МОЩНОСТЬ (КВТ) | 1 | 2 | 1 | 2 |
| НАПРЯЖЕНИЕ ПИТАНИЯ(В) | 220 - 240 | 220 - 240 | 220 - 240 | 220 - 240 |
| РАБОЧАЯ ЧАСТОТА (ГЦ) | 50 -60 | 50 -60 | 50 -60 | 50 -60 |
| ТЕРМОРЕГУЛЯТОР (°С) | 30 – 90 | 30 – 90 | 30 – 90 | 30 – 90 |
| СИЛОВОЙ КАБЕЛЬ | 3 X 1,5 | 3 X 1,5 | 3 X 1,5 | 3 X 1,5 |
| МАКСИМАЛЬНЫЙ УГОЛ НАКЛОНА | 5° | 5° | 5° | 5° |
| КЛАСС | 1 | 1 | 1 | 1 |
| КЛАСС ЗАЩИТЫ | IP 21 | IP 21 | IP 21 | IP 21 |

ПРИНЦИПИАЛЬНАЯ ЭЛЕКТРОСХЕМА



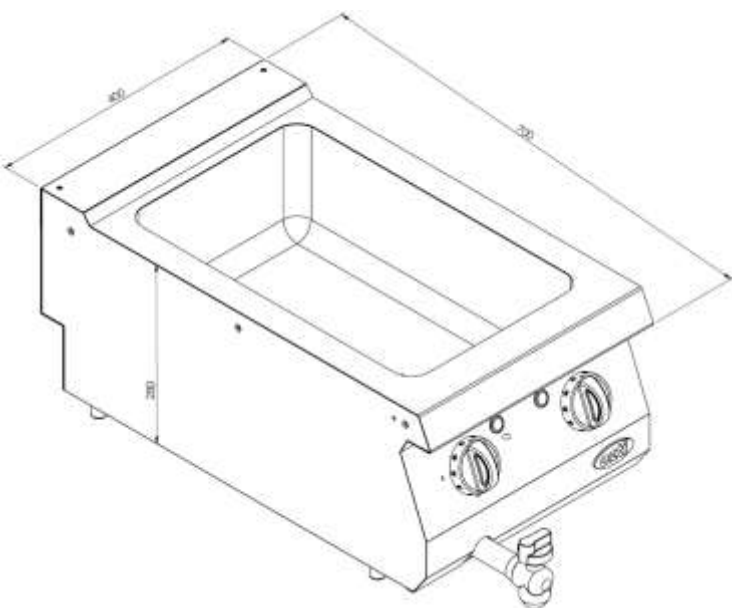
OBE 4090 – OBE 8090



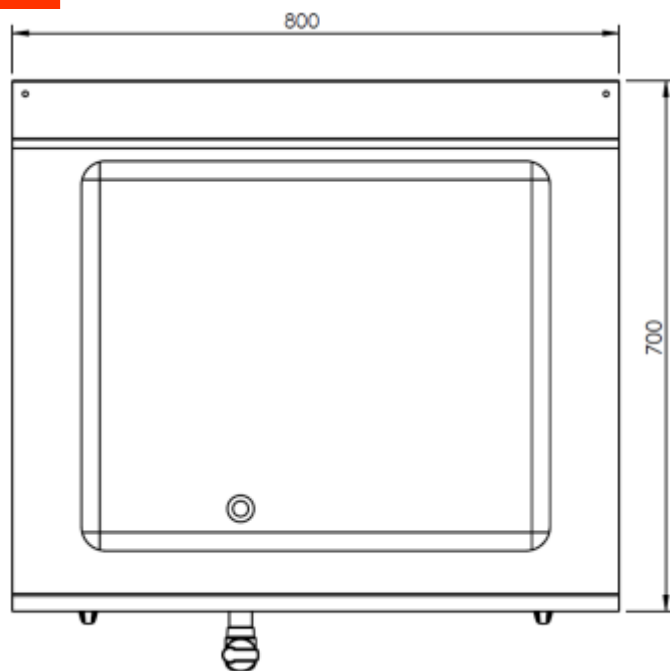
OBE 4070 – OBE 8070

| КОД | КОМПОНЕНТЫ |
|-----|--------------------------|
| H | Сопротивление |
| L2 | Лампочка терморегулятора |
| T | Терморегулятор |
| S | Выключатель |
| L1 | Лампочка выключателя |

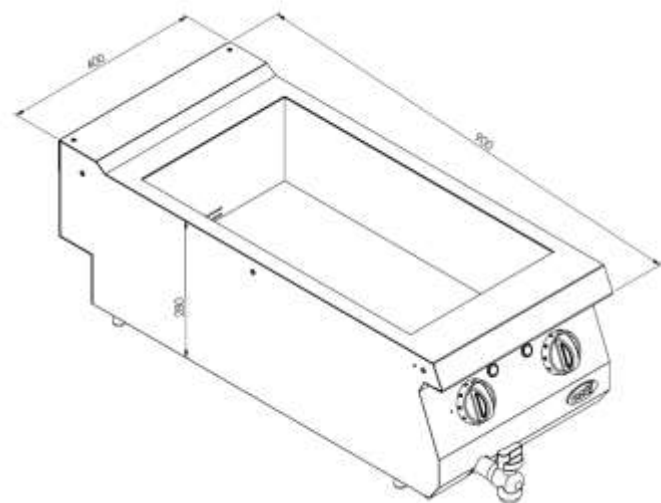
ОСНОВНЫЕ РАЗМЕРЫ



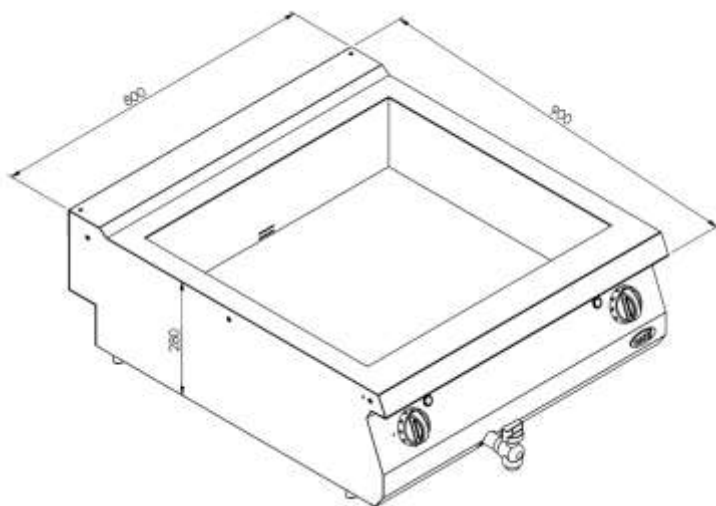
OBE 4070



OBE 8070



OSBDE 4090

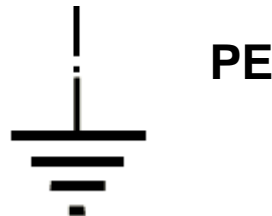


OBE 8090

ПРЕДУПРЕЖДАЮЩИЕ ЗНАКИ



ЗАЗЕМЛЕНИЕ НА КОНТУРЕ ПИТАНИЯ



ЗАЗЕМЛЕНИЕ



ЭЛЕКТРОПИТАНИЕ



ПЕРЕГРЕВ

ПОДКЛЮЧЕНИЕ ЭЛЕКТРОПИТАНИЯ
220-240 В NPE / 50-60 Гц
НАПРЯЖЕНИЕ: 220-240 В
ПОДКЛЮЧЕНИЕ К СЕТИ: ОДНОФАЗНОЕ
ЗАЗЕМЛЕННОЕ
ЧАСТОТА: 50-60 Гц

ИНФОРМАЦИЯ ПО ТЕХНИКЕ БЕЗОПАСНОСТИ

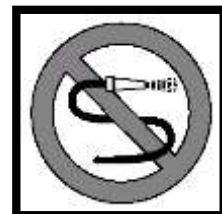
☞ Устройство должно работать только под вытяжкой



☞ Вблизи прибора не должны находиться никакие виды горючего твердого или жидкого (ткани, спирт и производные, нефтехимическая продукция, деревянные или пластиковые материалы, резцовые колодки, занавески и др.).



☞ Устройство можно эксплуатировать одновременно с другими нашими приборами.



☞ Не промывайте устройство водой под давлением



☞ Данное оборудование должно быть установлено в соответствии с действующими нормативными документами и эксплуатироваться только в хорошо проветриваемых местах. Перед установкой и использованием прибора изучите инструкции.

☞ Данное оборудование предназначено для промышленной эксплуатации и должно эксплуатироваться только специально обученным персоналом.



☞ Оборудование не должно эксплуатироваться иными лицами, кроме специалистов производителя или обслуживающего персонала.



☞ В случае возгорания на месте эксплуатации оборудования необходимо действовать без паники, перекрыть газовые клапаны, отключить электропитание и воспользоваться огнетушителем. Запрещается использовать воду при тушении пожара.



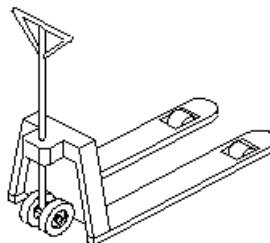
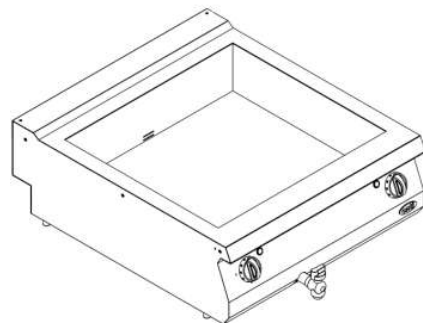
ТРАНСПОРТИРОВКА И ПЕРЕМЕЩЕНИЕ



ИЗМЕНЕНИЕ РАСПОЛОЖЕНИЯ:
ОБОРУДОВАНИЕ УСТАНОВЛИВАЕТСЯ ТОЛЬКО
КВАЛИФИЦИРОВАННЫМ ПЕРСОНАЛОМ. ЗАПРЕЩАЕТСЯ ПЕРЕМЕЩЕНИЕ В
ИНЫЕ МЕСТА, ЗАПРЕЩАЕТСЯ УДЛИНЕНИЕ ИЛИ ЗАМЕНА СИЛОВЫХ
КАБЕЛЕЙ КЕМ-ЛИБО, КРОМЕ КВАЛИФИЦИРОВАННЫХ СПЕЦИАЛИСТОВ.

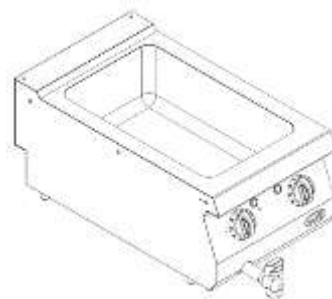
КРУПНЫЕ ДЕТАЛИ:

- ☞ Устройство необходимо вертикально поместить на поддон с применением рабочей силы.
- ☞ Вилы погрузчика необходимо поместить под оборудование.
- ☞ Если место транспортировки расположено далеко, устройство необходимо перемещать медленно, а сам прибор должен быть закреплен на подставке, или поддерживаться во избежание толчков.
- ☞ При перемещении не ударяйте и не бросайте оборудование.

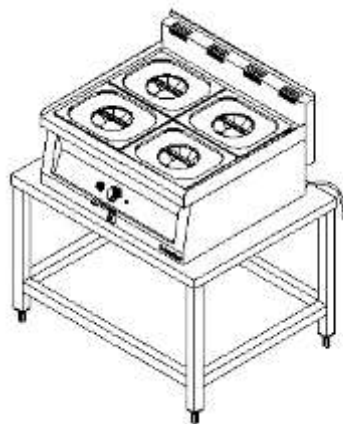
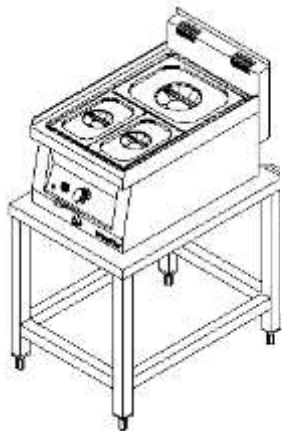


НЕБОЛЬШИЕ ДЕТАЛИ:

- ☞ Перед транспортировкой прибор необходимо отсоединить от источника питания.
- ☞ Устройство можно переместить с применением рабочей силы
- ☞ При перемещении не ударяйте и не бросайте оборудование.



УСТАНОВКА ЭЛЕКТРОПРИБОРА



Если данный электроприбор устанавливается рядом со стеной, перегородкой, кухонной мебелью, декорирующим покрытием и т.д., расстояние между ними должно составлять минимум 20 см, а в случае, если они покрыты огнестойкими изоляционными материалами, расстояние должно составлять минимум 5 см. Настоятельно рекомендуется соблюдать инструкции по пожарной безопасности.

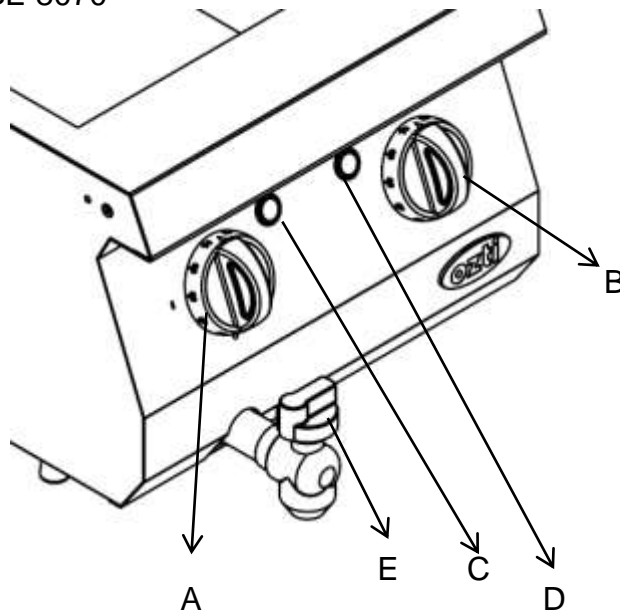


Установка электроприбора должна производиться только уполномоченным обслуживающим персоналом.

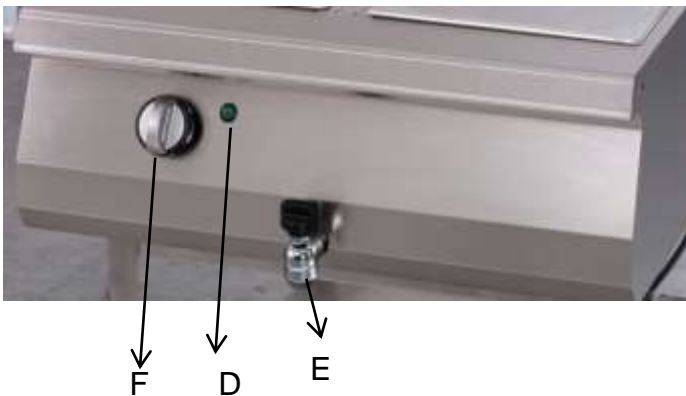
- ❑ Ножки устройства должны регулироваться, а сам прибор должен быть отцентрирован.
- ❑ Подключение электропитания должно быть проверено квалифицированным электриком и быть оборудовано предохранителем на максимальной высоте 170 см.
- ❑ Электропитание должно быть подключено с использованием предохранителя утечки тока 30 миллиампер, защищающего от опасности утечки тока.
- ❑ Электроустановка оборудования должна быть заземлена с помощью подключения к шине заземления на ближайшей панели.

ПАНЕЛИ УПРАВЛЕНИЯ

ОВЕ 4070 – ОВЕ 8070



ОВЕ 4090 – ОВЕ 8090



- A : ВЫКЛЮЧАТЕЛЬ
- B : ТЕРМОРЕГУЛЯТОР
- C : СИГНАЛЬНАЯ ЛАМПОЧКА ПИТАНИЯ
- D : ЛАМПОЧКА ТЕРМОРЕГУЛЯТРА
- E : СЛИВНОЙ КРАН
- F : ВЫКЛЮЧАТЕЛЬ+ ТЕРМОРЕГУЛЯТОР

ЭКСПЛУАТАЦИЯ ЭЛЕКТРОПРИБОРА

Бенмари используются в кухнях ресторанов, пунктах быстрого питания, столовых, больницах для сохранения еды теплой и готовой к подаче.






Бенмари представляет собой электроприбор, в котором еда нагревается с помощью пара, получаемого в резервуаре. Перед первым использованием, внешнюю поверхность оборудования нужно протереть ветошью, смоченной водой с мылом.

Электроприбор должен использоваться под фильтрующей вытяжкой, к которой подведен воздуховод.

ПРИМЕЧАНИЕ: Прибор запрещено использовать не по назначению. Устройство должно эксплуатироваться только квалифицированным персоналом со знанием техники безопасности и технических характеристик, а также после изучения данного руководства.




ВНИМАНИЕ!
**ПРЕЩЕНО ПОЛЬЗОВАТЬСЯ УСТРОЙСТВОМ
БЕЗ ЗАЗЕМЛЕНИЯ.**

-  Заполните емкость бенмари смягченной водой до максимального уровня
-  Поверните выключатель и установите терморегулятор на 90 °С (загорится зеленая лампочка), когда вода достигнет температуры 90 °С, зеленая лампочка погаснет.
-  Поместите еду, готовую к подаче, в контейнеры и поместите их в устройство.
-  после выключения устройства контейнерные емкости нужно извлечь и промыть. Вода из емкости сливается через кран под панелью в другой контейнер. Будьте осторожны при спуске воды, она может быть очень горячей.
-  Поверните терморегулятор на “0” и отключите электроприбор. Затем поверните выключатель.



ВНИМАНИЕ!
**Запрещена эксплуатация прибора без воды. В противном случае
основа емкости может деформироваться и изменить цвет.**

-  Рекомендуемый диапазон температур для эксплуатации оборудования составляет от +5°C до +40°C при максимальной влажности воздуха 65%.

ЭКСПЛУАТАЦИЯ ЭЛЕКТРОПРИБОРА



ВНИМАНИЕ! : Установка и эксплуатация оборудования должны производиться в соответствии с руководством пользователя. В случае возникновения любых неисправностей свяжитесь с ближайшим авторизованным дилером.

В СЛУЧАЕ НЕПОЛАДОК ОБОРУДОВАНИЯ, УСТРАНЯТЬ ИХ РАЗРЕШАЕТСЯ ТОЛЬКО АВТОРИЗОВАННОМУ ОБСЛУЖИВАЮЩЕМУ ДИЛЕРУ ЕСЛИ РЕМОНТ ОБОРУДОВАНИЯ ОСУЩЕСТВЛЯЛСЯ НЕ АВТОРИЗОВАННЫМ ОБСЛУЖИВАЮЩИМ ДИЛЕРОМ, ГАРАНТИЯ СТАНОВИТСЯ НЕДЕЙСТВИТЕЛЬНОЙ. ЗАПРЕЩАЕТСЯ РЕМОНТ И ОБСЛУЖИВАНИЕ ЭЛЕКТРОПРИБОРА ПОСТОРОННИМИ ЛИЦАМИ. В ПРОТИВНОМ СЛУЧАЕ КОМПАНИЯ-ИЗГОТОВИТЕЛЬ НЕ НЕСЕТ НИКАКОЙ ОТВЕТСТВЕННОСТИ ЗА ВОЗМОЖНЫЕ ПОСЛЕДСТВИЯ. ВО ВРЕМЯ ТЕХНИЧЕСКОГО ОБСЛУЖИВАНИЯ НАШИМ АВТОРИЗОВАННЫМ ОБСЛУЖИВАЮЩИМ ДИЛЕРОМ ЗАПРЕЩЕНО ИСПОЛЬЗОВАНИЕ НЕОРИГИНАЛЬНЫХ ЗАПАСНЫХ ЧАСТЕЙ. ПРИ УСТАНОВКЕ КАКИХ-ЛИБО НЕОРИГИНАЛЬНЫХ ЗАПАСНЫХ ДЕТАЛЕЙ НА УСТРОЙСТВО ГАРАНТИЯ СТАНОВИТСЯ НЕДЕЙСТВИТЕЛЬНОЙ.



ОЧИСТКА И ТЕХНИЧЕСКОЕ ОБСЛУЖИВАНИЕ

1. ОЧИСТКА:

Перед (до включения электропитания) и после первого и каждого последующего использования, контейнеры, помещенные в прибор, необходимо извлечь, а воду слить. Внешние поверхности устройства, емкость для воды, контейнеры должны быть полностью очищены и вымыты губкой с использованием моющего средства.

Запрещено использовать ХИМИЧЕСКИЕ МОЮЩИЕ СРЕДСТВА, такие как соляная кислота или абразивные моющие средства.

2. ТЕХНИЧЕСКОЕ ОБСЛУЖИВАНИЕ:

Технические специалисты должны проводить периодическое техническое обслуживание. Рекомендуется проводить техническое обслуживание оборудования каждые 6 месяцев, в зависимости от частоты использования. Периодическое техническое обслуживание должно производиться квалифицированным обслуживающим персоналом нашей компании, даже до истечения гарантийного периода.

СРОК ЭКСПЛУАТАЦИИ

срок службы электрооборудования составляет 10 лет при соблюдении рекомендуемых условий эксплуатации.

УСЛОВИЯ ГАРАНТИИ

1- Документы, в которых не указана дата продажи, изготовитель или уполномоченная компания – продавец, являются недействительными. В целях получения гарантии, необходимо предоставить гарантийный талон.

2- Если оборудование установлено и эксплуатируется в соответствии с инструкциями по монтажу, техническому обслуживанию и руководством пользователя, гарантия распространяется на неисправности, вызванные дефектами материалов и изготовления.

3- В случае неисправностей в пределах условий гарантии, то, как и где они будут устранены, а также способ и место технического обслуживания определяются:

4- Гарантия действительна только при полном соблюдении условий гарантии и инструкций по монтажу, техническому обслуживанию, а также руководства пользователя. Гарантия распространяется только на электроприбор на гарантии, гарантийные обязательства не распространяются на иные предметы.

5- Гарантия не действительна, в случае, если информация о виде, типе электрооборудования, серийные номера, напечатанные на гарантийном талоне, уничтожены, стерты или изменены.

6- Гарантия распространяется только на техническое обслуживание, устранение неисправностей, причиной которых стал дефект материала или ошибки при изготовлении в течение гарантийного периода. Неисправности и детали, на которые распространяется гарантия, устраняются и заменяются бесплатно. Замена деталей осуществляется

7- неполадки, возникающие в электрооборудовании, должны устраняться уполномоченным обслуживающим персоналом..... Гарантия становится недействительной, если обслуживание прибора осуществлялось третьими лицами.

8- Монтаж должен осуществляться только уполномоченным обслуживающим персоналом, а также необходимо уведомлять сервисную службу о смене расположения прибора.

9- Если во время эксплуатации обнаруживаются какие-либо неисправности, необходимо связаться с авторизированным обслуживающим дилером.

10- Гарантия не распространяется на неисправности, повреждения, возникшие при погрузке, разгрузке и транспортировке, которые не входили в обязанности, а также на неисправности и повреждения, возникшие по причине внешних факторов