

ALFA43XE2HDS

Семейство продуктов	Конвекционные печи
Подсемейство продуктов	4 уровня 435x320 мм
Тип конвекционной печи	Конвекция; конвекция + пароувлажнение
Управление конвекционной печи	Электронный
Вместимость	4 уровня 435x320 мм
Электрическое подключение по умолчанию	230 V~ / 13 A / 3.0 kW / 50 Hz
Технология подачи пара	Инжекторный впрыск
Wi-Fi соединение	Не доступно
Ширина изделия (мм)	608 мм
Глубина изделия (мм)	642 мм
Высота изделия (мм)	537 мм
Максимальная глубина с открытой дверцей	1178 мм
Регулируемые по высоте ножки	Да
Вес нетто	36.800 кг



Дистрибуция

Потенциальные пользователи	Бары/Кафе; Отели; Рестораны/кейтеринг; Пекарни/Кондитерские; Пекарские и кондитерские лаборатории при заводах; Мясные лавки; QSR
-----------------------------------	--

Эстетика

Цвет	Нержавеющая сталь	Цвет символов цифрового дисплея	Белый и красный
Дверца с планками из нержавеющей стали	Да	Передняя панель с рельефным логотипом	Да
Цифровой TFT-дисплей	LCD-дисплей	Логотип	Smeg штампованный

Управление

Изменяемые программы	99	Многоступенчатое приготовление	2 + предварительный нагрев
Диапазон программирования таймера	от 1 минуты до 99 часов + бесконечно		

Программы/ функции

Функции приготовления



Конвекция



Конвекция + пароувлажнение

Опции

Потенциальные пользователи

Рестораны/кейтеринг

Аксессуары в комплекте

Алюминизированный противень

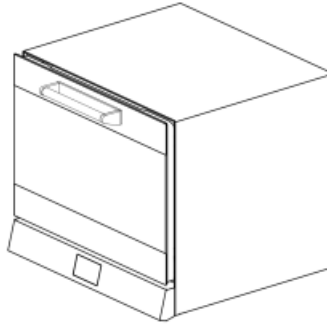
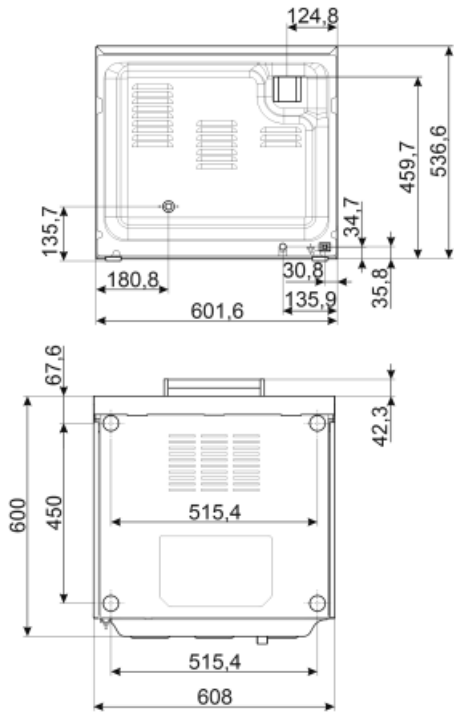
Комплект из 4 штук

Температурный щуп

Да

Конструкция

Материал рабочей камеры	Эмаль Ever Clean	Уровни пароувлажнения	3 + ручное
Размеры внутренней камеры (ШхГхВ)	460x360x425 мм	Залив воды	Сбоку
Размеры внутренней камеры (ШхГхВ)	54.5 л	Регулировка времени	Электронный таймер
Материал рабочей камеры	Эмаль Ever Clean	Диапазон регулировки температуры	30-270°C
Количество уровней	4	Сигнал окончания приготовления	Да
Направляющие для противней	Хромированный	Автоматическое отключение при открытой дверце	Да
Расстояние между направляющими	80 мм	Ручное переключение термостата безопасности	Да
Охлаждаемая дверца с двойным остеклением	Да	Залив воды	Да
Открывание дверцы	Стандартное открывание	Количество ламп подсветки	1 Halogen lamp
Тип ручки	Фиксированный	Мощность ламп подсветки	40 Вт
Внутреннее стекло	Съемное	USB-порт	Да
Количество вентиляторов	1	Залив воды	Да
Материал рабочей камеры	2	Тип электрической вилки	(F;E) Schuko
Материал рабочей камеры	2	Длина электрического кабеля (см)	115 см
Материал рабочей камеры	2700 об./мин.	Задняя панель	Гальванизированный
Материал рабочей камеры	2100 об./мин.	Опции таймера	Запланированный старт Н/12
Система прямого пароувлажнения на каждом вентиляторе	Да		



Not included accessories



RUTVL

3820



TVL40

3729

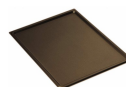


Плоский алюминиевый противень

4730



3780



2RIP40



3755



LEV43XV-2



3926



Symbols glossary (TT)



Нагрев с принудительной конвекцией



Нагрев с принудительной конвекцией и
инжекторным впрыском пара