

Гастрономическая витрина

Low profile
 T - серия

≡ ПРЕИМУЩЕСТВА ЭКСПЛУАТАЦИИ ≡

Модель: TCDD-36L

■ **Запатентованный самоочищающийся конденсатор (Опция)**

Механизм с вращающейся щеткой, которая движется вверх и вниз 2-3 раз в день, предотвращая любое скопление пыли, что позволяет постоянно поддерживать высокую эффективность работы без лишних нагрузок.

■ **Система сбора и испарения конденсата**

Специальное антикоррозийное покрытие для трубок испаряет водный конденсат, не производя лишних затрат электроэнергии, исключая возможность протечки.

■ **Современный дизайн**

Наши дизайнерские решения удобны в эксплуатации, сохраняя при этом высочайшую привлекательность продукта. Из материалов используются закаленное стекло и нержавеющая сталь. Витрины идеально подходят для зон с высоким трафиком, где необходима возможность быстрого обслуживания клиентов.

■ **Эффективная система охлаждения**

Мощный испаритель и конденсатор позволят добиться максимально быстрого охлаждения Ваших продуктов.

■ **Запатентованный энергосберегающий контроллер**

«ESFC» останавливает мотор вентилятора, если его работа приводит к негативным последствиям - экономит энергию до 30%, а также увеличило срок службы компрессора.

■ **Цифровая система контроля температуры NTfi**

Обеспечит точную и постоянную температуру во всех отсеках холодильника.

■ **Система заблаговременного предупреждения**

Самодиагностика холодильников Turbo Air выявляет факторы риска, подавая в случае неисправности предупредительный сигнал, Ваши продукты под надежным контролем круглые сутки.

■ **LED подсветка**

Излучает меньше тепла, чем люминесцентные лампы, долговечнее и экономичнее, расположена под специально подобранным углом, обеспечивая наилучшую видимость Вашей продукции.

■ **Теплоизоляция**

Полиуретан высокой плотности уменьшает количество потребляемой на охлаждение энергии.



Запатентованная технология



Оptionальный самоочищающийся конденсатор, не позволяющий скапливаться пыли, снижая нагрузку

■ **Полки выполнены из нержавеющей стали**

■ **Витрина поддерживает оптимальную температуру +2°C – +6°C**

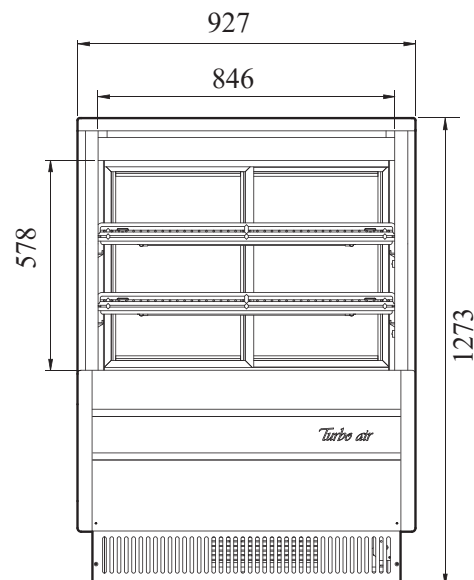


Модель	Объем (л)	Полок (шт)	Мощность (кВт)	Вес (кг)	Ш x *Г x В (мм)	Размер полки (мм)	Внутреннее освещение
TCDD-36L	235	1	0,245	163	927 x 762 x 1063	822 x 451	Светодиодное

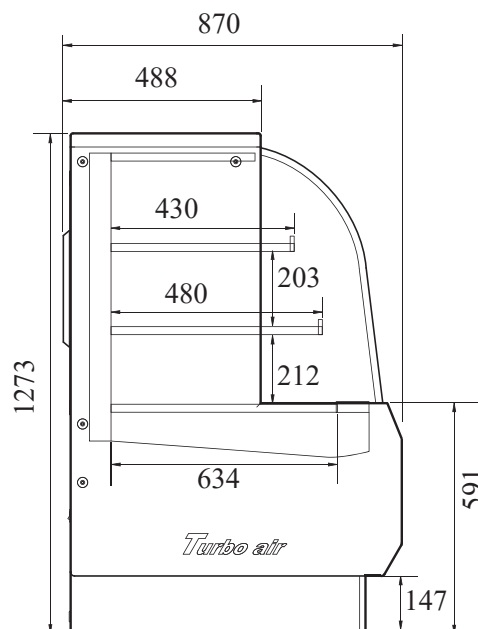
Модель: TCDD-36L

(Ед.изм.: мм)

ХАРАКТЕРИСТИКИ	
Параметры сети, (В/Гц)	220/50
Мощность, (кВт):	0,245
Тип хладагента:	R-134A/R-404A
Внешние габариты:	
Ширина, (мм)	927
Глубина, (мм)*	762
Высота, (мм)	1063
Внутренние габариты:	
Ширина, (мм)	846
Глубина, (мм)	625
Высота, (мм)	399
Тип охлаждения:	Динамический
Кол-во полок	1
Полезный объем, (л)	235
Масса, (кг)	163
Температурный режим	+2° ~ +6°
Климатический класс	+45°C (T-5)
Управление	Электронное



ВИД СПЕРЕДИ



ВИД СБОКУ

Отдельные элементы дизайна и некоторые технические характеристики могут быть изменены без предварительного уведомления. Фактический вес груза может отличаться в зависимости от дополнительных упаковочных материалов для защиты продукта.

*В габариты глубины не включен размер ограничителей (26мм)

■ **ГАРАНТИЯ:** 2 года на компрессор и все комплектующие

■ **БАЗОВАЯ КОМПЛЕКТАЦИЯ:**

- Система самодиагностики

■ **ДОПОЛНИТЕЛЬНАЯ КОМПЛЕКТАЦИЯ:**

- 120мм колесики, фронтальные со стопорами
- Полки из нержавеющей стали
- Самоочищающийся конденсатор



■ Москва 8-495-120-30-74

sales@turboairltd.ru

■ Регионы 8-800-444-12-18

www.turboairltd.ru

горячая линия, телефон бесплатный

Версия.04042019

Turbo air REFRIGERATOR MANUFACTURER

GERMAN KNIFE

RADIANCE

Turbo air REFRIGERATION SYSTEM

texaking

Turbo Vina REFRIGERATOR MANUFACTURER