



ПАСПОРТ

На холодильные витрины напольного исполнения:

вертикальная кондитерская витрина NATALY

вертикальная кондитерская витрина POLINA

вертикальная кондитерская витрина LARA

напольная холодильная витрина-горка ELEGY

напольная холодильная витрина-горка FRESH

напольная холодильная витрина JOB

ХОЛОДИЛЬНАЯ ВИТРИНА

1. НАЗНАЧЕНИЕ

Холодильные витрины, в зависимости от назначения, выпускаются следующих видов:

Вертикальная кондитерская холодильная витрина предназначена для экспозиции и хранения десертов, кондитерских изделий, тортов. Может устанавливаться в барах, кафе и ресторанах - подобная витрина украсит интерьер любого заведения. А возможность её окраски в любой дизайнерский цвет только лишь увеличит простор для творчества.

Напольная среднетемпературная холодильная витрина-горка предназначена для демонстрации и кратковременного хранения продуктов или напитков на предприятиях общественного питания и торговли. Эргономичная конструкция и компактность витрины позволяет рационально использовать рабочее пространство торгового зала. Данная модель отлично подойдёт как для кафе самообслуживания, так и для прилавочной формы торговли.

Витрина оборудована качественным холодильным агрегатом. Динамическая система охлаждения со встроенными вентиляторами обеспечивает равномерное охлаждение товара, вне зависимости от его расположения на полках. Режим автоматической оттайки позволяет экономить время на обслуживание данной витрины.

Модель легко впишется в интерьер торгового пространства благодаря тому, что ее можно окрасить в любой цвет по вашему желанию. Боковые панели выполнены из стекла для лучшего обзора продукции. Четыре регулируемые ножки компенсируют неровности пола. Возможно изготовление витрины полностью из нержавеющей стали.

Напольная холодильная витрина предназначена для экспозиции и временного хранения десертов, выпечки, кондитерских изделий.

Выкладка продукции для демонстрации и продажи осуществляется на дно витрины и на полки. В стандартной комплектации – две промежуточные полки.

Стеклопакет со всех сторон позволяет рассматривать товар со всех сторон. Дверцы купе удобны в использовании – легко наполнять витрину и доставать продукцию для гостей. Данная витрина может располагаться даже в самой маленькой торговой точке.

Витрина легко впишется в интерьер торгового пространства благодаря тому, что ее можно окрасить в любой цвет по вашему желанию.

2. УСТРОЙСТВО И ПРИНЦИП РАБОТЫ ИЗДЕЛИЯ

Витрина холодильная кондитерская вертикальная имеет дверь для наполнения и остекление с четырех сторон. Во внутреннем объеме может быть две, три или четыре

промежуточные полки для выкладки товара. Светодиодная подсветка. Четыре регулируемые ножки позволяют компенсировать неровности поверхности, на которую устанавливается витрина. Витрина обеспечивает поддержание температуры продуктов, находящихся в охлаждаемом объеме, в пределах от +2 до +7°C.

Напольная холодильная витрина-горка работает в температурном режиме от +4 до +10°C. Имеет открытый объем, охлаждаемый со стороны задней стенки. Регулируемые по высоте полки выполнены на быстросъемных кронштейнах, максимальная нагрузка 20 кг. Боковые стенки выполнены из стекла 8мм толщины. Витрина устанавливается на 4-х опорах. При желании возможно установить на колесные опоры.

Напольная холодильная витрина работает в температурном режиме от +2 до +7°C. Имеет закрытый объем, охлаждаемый со стороны задней стенки. Регулируемые по высоте полки выполнены на быстросъемных кронштейнах, максимальная нагрузка 10 кг. Витрина выполнена из стеклопакета, установлена на 4-х опорах. Доступ в объем витрины обеспечивается открытием дверей-купе на задней части витрин.

3. ОБЩИЕ УКАЗАНИЯ

3.1. Холодильная витрина работает от электрической сети переменного тока напряжением 220 В 10% с частотой 50 Гц с наличием заземляющего провода. Холодильная витрина работает при температуре окружающего воздуха от +10°C до +28°C и относительной влажности 60%

3.2. Для подключения к электросети холодильная витрина оснащена электропроводом с электровилкой, имеющей защитное заземление.

3.3. Холодильная витрина устанавливается на ровной, горизонтальной, твердой поверхности.

3.4. Следует оберегать холодильную витрину от небрежного обращения, ударов. Регулярно, в конце рабочего дня, необходимо проводить санитарную обработку рабочих поверхностей.

3.5. Наличие источников, излучающих тепло в непосредственной близости от места установки (солнечные лучи, решетки притока теплого воздуха, трубопроводы горячего воздуха, стены и полы с подогревом) отрицательно сказывается на работе холодильной витрины.

3.6. Холодильная витрина работает в режиме открытой витрины и теплый окружающий воздух постоянно проникает в охлаждаемый объем, поэтому необходимо следить, чтобы температура окружающего воздуха не превышала 28 °C. В противном случае

холодильный агрегат будет работать с перегрузкой и ему понадобится значительно больше времени для выхода на установленный режим охлаждения.

3.7. Запрещается ставить горячие предметы на агрегатную часть настольной холодильной витрины.

3.8. Включать оборудование в сеть, строго после 4 часов нахождения в теплом помещении.

4. ТЕХНИЧЕСКИЕ ХАРАКТЕРИСТИКИ

Таблица 1

Тип витрины	Модель и габаритные размеры ШхГхВ(мм)	Кол-во полок	Характеристика
Холодильная витрина кондитерская вертикальная			
NATALY	600*600*1100	2 полки	Температурный режим: +2 +8°C Мощность: 0,5 кВт Напряжение: 220 В Компрессор: Aspera, ACC, Electrolux, l'unite, hermetique Микропроцессорный блок управления. Гарантируется нормальная работа витрины при температуре не выше +32 °С в агрегатной части
	600*600*1500	3 полки	
	600*600*1900	4 полки	
POLINA	1100-1600/600-800/2000	4 полки	
TERRO BOX	600*600*1100	2 полки	
	600*600*1500	3 полки	
	600*600*1900	4 полки	
LARA	900*700*1260	1-2 полки	
	1000*700*1260	1-2 полки	
	1100*700*1260	1-2 полки	
	1200*700*1260	1-2 полки	
	1300*700*1260	1-2 полки	
Напольная холодильная витрина-горка			
ELEGY	E2/740 740*700*1310	2 полки	Температурный режим: +4+10°C Мощность: 0,23 кВт Напряжение: 220 В Компрессор: Aspera, ACC,
	E2/1060 740*700*1310	2 полки	
	E2/1330 740*700*1310	2 полки	

			Electrolux, l'unite, hermetique Динамическое охлаждение Микропроцессорный блок управления
ELEGY	E3/1045 1045*875*1600 E3/1345 1345*875*1600	3 полки 3 полки	Температурный режим: +4+10°C Мощность: 0,23 кВт Напряжение: 220 В Компрессор: Aspera, ACC, Electrolux, l'unite, hermetique Динамическое охлаждение Микропроцессорный блок управления
Напольная холодильная витрина			
JOBS	J-2/1 700*700*1260 J-2/2 800*700*1260 J-2/3 900*700*1260 J-2/4 1000*700*1260 J-2/5 1100*700*1260 J-2/6 1200*700*1260 J-2/7 1300*700*1260	1 полка 1 полка 1 полка 1 полка 1 полка 1 полка 1 полка	Температурный режим: +2+7°C Мощность: 0,23 кВт Напряжение: 220 В Компрессор: Aspera, ACC, Electrolux, l'unite, hermetique Динамическое охлаждение Микропроцессорный блок управления

*Возможно изготовление изделия по размерам заказчика при наличии технической возможности

* Гарантируется нормальная работа витрины при температуре не выше +32 °С в агрегатной части

5. ТРЕБОВАНИЯ ПО ТЕХНИКЕ БЕЗОПАСНОСТИ

5.1. Настольная охлаждаемая витрина выполнена с защитой от поражения электрическим током по классу 1 по ГОСТ Р 52161.1, степень защиты по ГОСТ 14254 – 1Р20.

5.2. После окончания работы на настольной охлаждаемой витрине установить электрический выключатель в положение «0» («Выключено»). Выключить подачу электропитания на витрину, вынув электровилку из розетки.

5.3. Работа с поврежденным электрошнуром или электровилкой не допускается.

5.4. Моллированное и прямоугольное стекло нельзя подвергать нагрузкам, облокачиваться.

6. ПОДГОТОВКА И ПОРЯДОК РАБОТЫ

6.1. Холодильная витрина должна быть установлена на ровной горизонтальной рабочей поверхности.

6.2. Включение, выключение, управление температурой настольной охлаждаемой витрины, осуществляется с помощью панели управления.

6.3. Перед началом работы проверить гигиеническое состояние настольной охлаждаемой витрины и емкостей, устанавливаемых в витрину. Все поверхности должны иметь чистый вид, вымыты с помощью нейтральных моющих средств и просушены.

6.4. Время выхода на рабочий режим витрины 30-60 мин. при температуре окружающей среды +20° С ...+28° С

6.5. После выхода на рабочий режим произвести закладку продуктов. Продукты должны быть разложены равномерно. Рекомендуемая рабочая температура +5°С.

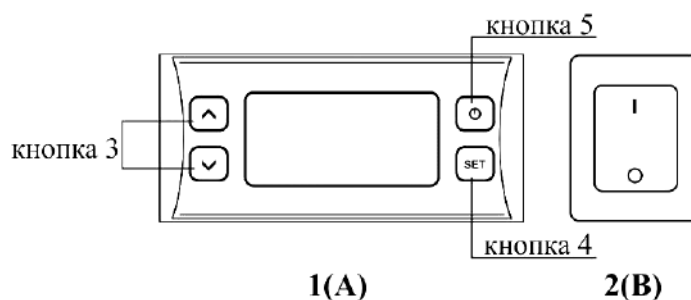
6.6. После окончания работы установите выключатели модуля в положение «0» («Выключено»). Освободите модуль от продуктов, протрите мягкой тканью рабочие поверхности, соприкасающиеся с пищей.

Внимание! Для более эффективной работы настольной охлаждаемой витрины рекомендуется:

- не устанавливать её рядом с тепловыми витринами и другими электронагревательными приборами;
- продукты перед закладкой охладить до комнатной температуры.

7. РЕГУЛИРОВКА

Рисунок 1



1(A) **2(B)**
А - контроллер управления ELIWELLID 961
В - Выключатель холодильного стола

Во время нормальной работы дисплей показывает текущую температуру рабочего пространства охлаждаемой витрины. В случае какого-либо сбоя экран полностью погаснет, либо индицируется ошибка с префиксом «Е».

7.1. Сигнал аварии

Е0 – общая тревога контроллера

Е1 – ошибка датчика температуры (не подключен, обрыв провода, датчик закорочен)

Е2 - Ошибка т/датчика испарителя (продукта), тревога

7.2. Включение компрессора

- горит ❄ – компрессор работает

- мигает ❄ – включена задержка старта (обусловлено технической стороной и заложено в программу)

- не горит ❄ – компрессор отключен.

7.3. Кнопки изменения параметров

7.4. Кнопка доступа к программируемым параметрам (температура внутри витрины)

7.5. Кнопка выхода из программирования

7.1. ПРОСМОТР И УСТАНОВКА ТЕМПЕРАТУРЫ

Для просмотра нажмите кратковременно SET(4)





Для изменения температуры – нажать SET (4) повторно.

Изменение значения с помощью кнопок (3) в пределах +2...+7°C (для выкладки на льду -2...+8)

Подтвердить нажатием SET (4) и выйти, с помощью кнопки ... (5)

7.2. ИНДИКАТОРЫ

Таблица 2

	Компрессор или реле	Выключен при работающем компрессоре, мигает при задержке, защите или блокировке
	Оттаивание испарителя	Включен при оттайке, мигает при «ручной» оттайке
	Авария	Включен при наличии аварии, мигает при отключении зуммера.
	Вентилятор	Включен во время работы вентилятора.

8. ОТТАИВАНИЕ

8.1. Оттаивание испарителя витрины осуществляется автоматически, за счет периодической остановки компрессора по программе, заложенной в электронном контроллере, о чем сигнализирует индикатор на дисплее контроллера.

8.2. Длительность и периодичность оттайки запрограммированы исходя из технических данных температурного режима охлаждаемого объема (20 минут каждые 6 часов).

Производитель не гарантирует нормальной работы системы автоматического оттаивания при установке потребителем температуры ниже приведенной в технических характеристиках для данной модели витрины.

9. ПЕРИОДИЧЕСКОЕ ОБСЛУЖИВАНИЕ

Уборку и очистку настольной холодильной витрины необходимо выполнять не реже 1 раза в месяц, а рабочих поверхностей после каждого использования:

1. Вынуть из настольной охлаждаемой витрины все ёмкости с продуктами.

ОТКЛЮЧИТЬ НАСТОЛЬНУЮ ОХЛАЖДАЕМУЮ ВИТРИНУ ОТ ЭЛЕКТРОСЕТИ.

2. Подождать, пока температура ванны настольной охлаждаемой витрины поднимется до комнатной температуры.

3. Очистить поверхность ванны и бортов охлаждаемой витрины, где хранились продукты, не используя при этом абразивных средств и растворителей.

4. Прочистить конденсатор (наружный теплообменник) холодильного агрегата при помощи сухой кисточки (щетки) или пылесоса, при этом необходимо проявить осторожность, чтобы не повредить алюминиевые ребра и медные трубки конденсатора, а также крыльчатку вентилятора. Если имеется такая возможность, то полезно периодически продувать конденсатор (наружный теплообменник) сжатым воздухом.

5. Панель блока управления протирать влажной (хорошо отжатой) салфеткой при этом не допускать попадания капельной влаги на контроллер.

6. Прежде, чем подключить холодильную витрину к электросети, необходимо убедиться в том, что витрина хорошо очищена, вымыта и высушена.

7. После того как температура в настольной охлаждаемой витрине достигнет рабочего значения, можно загрузить в ёмкости продукты.

Средства по уходу за нержавеющей сталью:

- «Domax» изготовитель «Domal» Германия — средство для чистки и полировки нержавеющей стали;

- «Kochfeld» изготовитель «Delta Pronatura» Германия — очищает и создает силиконовую защитную пленку;

- «Top house» изготовитель «Domal» Германия — средство очищает и защищает стальную поверхность;

- «Блеск стали» изготовитель ООО «Химбытконтраст» (Россия) — средство чистит и защищает поверхности из нержавеющей стали;

- «Шуманит» изготовитель «Bagi ltd» (Израиль) — эффективный жирудалитель.

Витрины, оборудованные стеклом, следует протирать средствами на основе спирта и сухим полотенцем.

10. ВОЗМОЖНЫЕ ПРОБЛЕМЫ ФУНКЦИОНИРОВАНИЯ

Прежде, чем вызывать мастера сервисной службы, необходимо ответить на следующие вопросы:

1. Правильно ли подключена настольная охлаждаемая витрина к линии подачи электроэнергии?

2. Установлены ли на линии подачи электроэнергии соответствующие предохранители и защитные устройства и правильно ли они подсоединены?

3. Имеют ли место рядом с холодильником источники тепла?

4. Не слишком ли высокая в помещении температура и относительная влажность?

5. Чистые ли теплообменники?

11. СИГНАЛЫ ТРЕВОГИ

Таблица 3

Сигналы тревоги	Возможные причины	Способ устранения
E1 на дисплее контроллера	Неисправен датчик объема, обрыв эл. контакта	Требуется замена датчика, проверка эл.цепи контроллера.
E2 на дисплее контроллера	Неисправен датчик испарителя, обрыв эл. контакта	Требуется замена датчика, проверка эл.цепи контроллера.

12. ВОЗМОЖНЫЕ НЕИСПРАВНОСТИ И МЕТОДЫ ИХ УСТРАНЕНИЯ

Таблица 4

Наименование неисправностей	Вероятные причины	Методы устранения
Нет включения контроллера (не горит дисплей)	<ol style="list-style-type: none"> 1. Проверить наличие электропитания в электрической сети и на контроллере. 2. Проверить предохранитель на передней панели. 	<ol style="list-style-type: none"> 1. Заменить предохранитель. 2. Вызвать специалиста для полной диагностики оборудования
Повышенная температура внутри объема.	<ol style="list-style-type: none"> 1. Конденсатор холодильного контура загрязнен 2. Не работает вентилятор объема 3. Нет включения компрессора в работу 4. Обмерзание испарителя 5. Утечка хладагента в холодильной системе 	<ol style="list-style-type: none"> 1. Проверить температуру в помещении с холодильным оборудованием - для нормальной работы холодильного оборудования требуется температура +20⁰С +30⁰С и влажность 60% - 70% не более.

	<p>6. Отсутствие всех гастроемкостей в холодильном вырезе или надстройке</p> <p>Загрязнение конденсатора холодильного контура</p>	<p>2. Очистить конденсатор от пыли и иных загрязнений. При чистке не применять избыточную силу чтобы не деформировать ламели конденсатора</p> <p>3. Проверить наличие всех гастроемкостей, при необходимости разместить в вырезе или надстройке недостающие.</p> <p>При сохранении проблемы требуется вызвать специалиста для диагностики.</p>
<p>Неравномерное охлаждение, заморозка продукции.</p>	<p>Продукция уложена неравномерно или внутренний объем перегружен.</p>	<p>Требуется равномерно распределить продукцию для нормальной циркуляции охлаждающего воздуха</p>
<p>Холодильное оборудование не выходит на заданные параметры.</p>	<p>1. Повышенная температура внутри помещения,</p> <p>2. Установка холодильного оборудования рядом с источником тепла.</p>	<p>1. Проверить температуру в помещении с холодильным оборудованием - для нормальной работы холодильного оборудования требуется температура $+20^{\circ}\text{C}$ $+30^{\circ}\text{C}$ и влажность 60% - 70% не более,</p> <p>2. Расстояние от источника тепла до холодильного оборудования должно составлять не менее</p>

		500 мм
Образование конденсата на холодильном оборудовании с надстройкой для пиццы/вырез для салатов	Повышенная температура и влажность внутри помещения.	Проверить температуру в помещении с холодильным оборудованием - для нормальной работы холодильного оборудования требуется температура +20 ⁰ С+30 ⁰ С и влажность 60% - 70% не более

РЕКОМЕНДАЦИЯ

Для оптимальной работы, холодильному оборудованию требуется регулярная чистка и диагностика агрегатной части холодильным специалистом специализированной обслуживающей организации, не реже один раз в месяц, что повысит эксплуатационный срок агрегатной части холодильного оборудования, позволив снизить затраты на его эксплуатацию и ремонт.

13. КОМПЛЕКТ ПОСТАВКИ

1. Холодильная витрина - 1 шт.
2. Паспорт - 1 шт.
3. Упаковка - 1 шт.

**Стекло защитное - дополнительная опция.*

**Ёмкости для хранения продуктов – дополнительная опция*

14. СВИДЕТЕЛЬСТВО О ПРИЕМКЕ

Таблица 5

Свидетельство о приемке		
Холодильная витрина	Обозначение	№ _____ (заводской номер)
Изготовлен и принят в соответствии с обязательными требованиями государственных стандартов, действующей технической документацией и признан годным для эксплуатации.		

15. ГАРАНТИЙНЫЕ ОБЯЗАТЕЛЬСТВА

Гарантийный срок эксплуатации настольной охлаждаемой витрины – 1 год со дня ввода в эксплуатацию.

В течении гарантийного срока эксплуатации предприятие-изготовитель гарантирует безвозмездное устранение выявленных дефектов изготовления и замену вышедших из строя составных частей настольной холодильной витрины, произошедших не по вине потребителя.

Моллированное и прямоугольное стекло упаковывается в отдельную дополнительную упаковку, производитель не несёт ответственность за целостность упаковки после отгрузки.

Гарантия не распространяется на случаи, когда холодильная витрина вышла из строя по вине потребителя в результате несоблюдения требований, указанных в паспорте и не согласованных ремонтных работ с заводом-изготовителем.

На механические повреждения холодильной витрины, возникшие в процессе транспортировки или эксплуатации витрины, гарантийные обязательства не распространяются.

Время нахождения холодильной витрины в ремонте в гарантийный срок не включается.

ФИНИСТ
г. Екатеринбург, ул. Монтерская, 3
e-mail: office@f-inox.ru
www.f-inox.ru