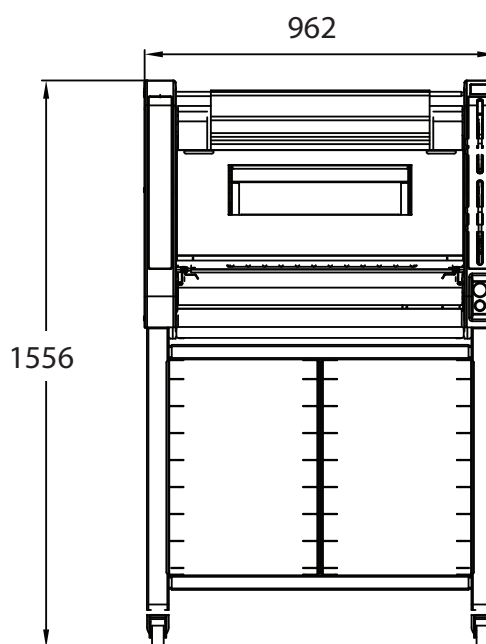
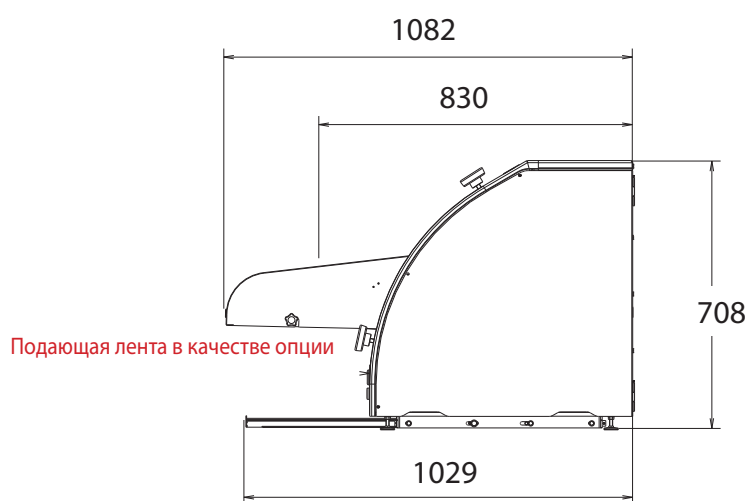


# UNIC TRADI FORMA

- ✓ Вертикальная формовка в целях экономии места
- ✓ Три раскаточных валика
- ✓ Эргономичные органы управления
- ✓ Быстрая смена ленты
- ✓ Отделка из нержавеющей стали

До 1200 единиц/час





Три раскаточных валика из пищевого полиэтилентерефталата



Выходная полка на скользящих направляющих



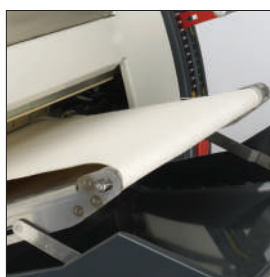
Регулировка валиков  
Ручки обеспечивают высокую точность и уменьшают нагрузку на запястье руки.



Формовочная лента  
Сверхбыстрая смена лент без демонтажа машины.



Память для регулировок  
Стирается насухо.



### FORMA

Плоский хлеб  
Открыв переднюю дверцу, вы можете раскатывать плоский хлеб.

## ХАРАКТЕРИСТИКИ

|  | UNIC    | TRADI   | FORMA   |
|--|---------|---------|---------|
| Минимальный/максимальный вес тестовых заготовок в г    | 50/1200 | 50/1200 | 50/1200 |
| 3 раскаточных валика из пищевого полиэтилентерефталата | •       | •       | •       |
| Максимальный темп производства в единицах/ч            | 1200    | 1200    | 1200    |
| Мощность мотора в кВт                                  | 1,1     | 1,1     | 1,1     |
| Выход для плоского хлеба                               |         |         | •       |
| Регулятор скорости                                     |         | •       |         |
| Вес в кг   | 200     | 200     | 230     |

## НА ВЫБОР

|                                |  |  |  |
|--------------------------------|--|--|--|
| Тип мотора                     | 230 В трехфазный<br>400 В трехфазный     | 230 В трехфазный<br>400 В трехфазный     | 230 В трехфазный<br>400 В трехфазный     |
| Органы управления слева/справа | По заказу                                | По заказу                                | По заказу                                |
| Лента                          | Шерсть<br>Материал Whooltop<br>Синтетика | Шерсть<br>Материал Whooltop<br>Синтетика | Шерсть<br>Материал Whooltop<br>Синтетика |

## ОПЦИИ

|   |   |   |   |
|---|---|---|---|
| Лента для багета с острыми концами                    | • | • | • |
| Выходные направляющие                                 | • | • | • |
| Входные направляющие                                  | • | • |   |
| Выводящая лента TRF20                                 | • | • | • |
| Выводящая лента TRF30                                 | • | • | • |
| Стандартная подставка на колесиках                    | • | • | • |
| Подставка с креплением для размещения продукции       | • | • | • |
| Регулятор скорости                                    |   |   | • |
| Подающая лента  | • | • |   |
| Бункер для загрузки с защитным элементом безопасности | • | • | • |
| Тип мотора: 230 В однофазный                          | • | • | • |

Отводящая лента и подставки  
тестоформовочной машины

## Выводящая лента тестоформовочной машины



TRF 20      TRF 30

### ХАРАКТЕРИСТИКИ

|   |     |     |
|---|-----|-----|
| Совместима со всеми нашими тестоформовочными машинами | •   | •   |
| Полезная длина  | 1 м | 2 м |

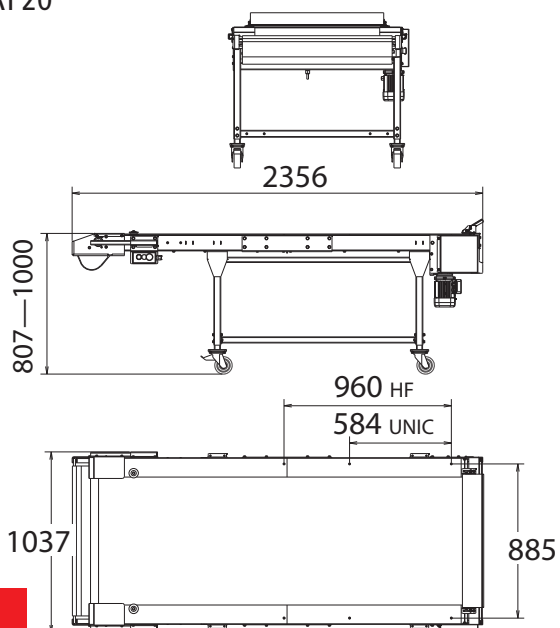
### НА ВЫБОР

|                   |              |              |
|-------------------|--------------|--------------|
| Органы управления | Слева/справа | Слева/справа |
|-------------------|--------------|--------------|

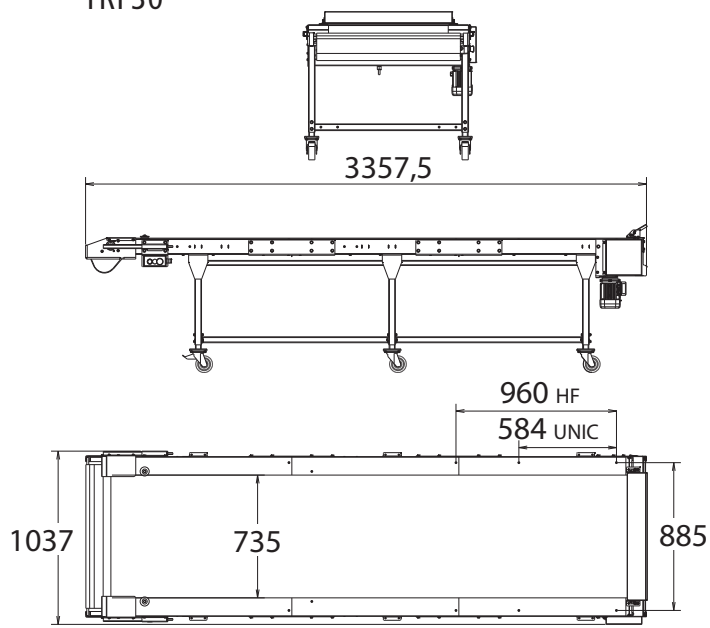
### ОПЦИИ

|  |   |   |
|--|---|---|
| Автоматическая резка на 5 тестозаготовок | • | • |
|--|---|---|

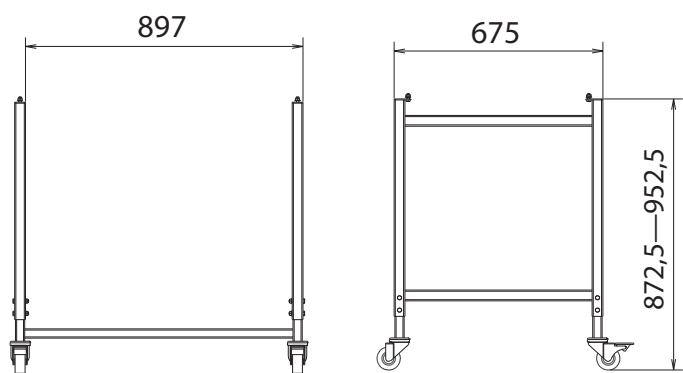
TRF20



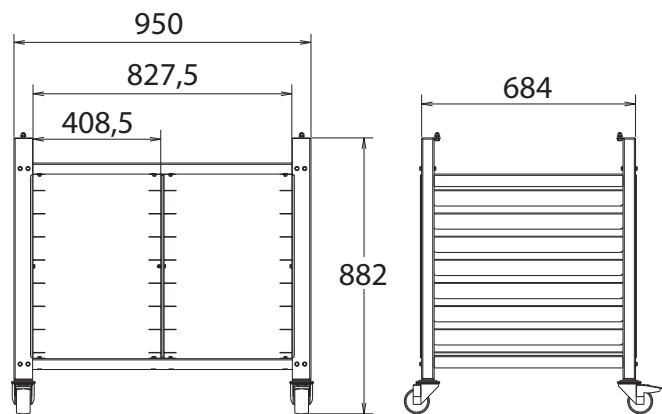
TRF30



## Подставки тестоформовочной машины из нержавеющей стали



Размеры простой подставки (в мм)



Размеры подставки с креплением для размещения продукции (в мм)