

# Fos inox

Wall-site display case plug-in, at Ventilated Refrigeration (RV), completely realized in stainless steel bright to display drinks, sandwich and pre-packed food.

## Standard equipment

Stainless steel grid (3)

Electronic control panel

Electric defrosting

Espositore semi-murale plug-in, a Refrigerazione Ventilata (RV), completamente realizzato in acciaio inox lucido, per l'esposizione di bibite, sandwich e cibi freschi preconfezionati.

## Dotazioni di serie

Griglie inox (3)

Quadro comandi elettronico

Sbrinamento elettrico



**ENERGY SAVING**  
LED



**INSTALLATION**  
Plug-in



**TEMPERATURE**  
-1/+5 °C



**DEFROST**  
Off Cycle - Electrical



**CLIMATIC CLASS**  
3

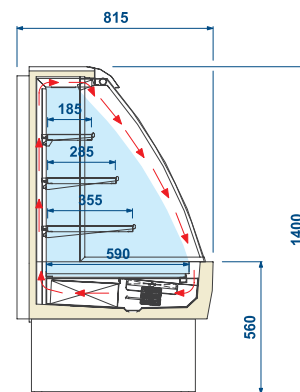


Model Modello		Code Codice	Condensing unit included Unità condensatrice a bordo	
			<b>R404A</b> Air / Aria Standard	
RV	TN	60	9091000000025	*****
		100	9091000000026	*****

## Fos Inox **Technical features - Caratteristiche tecniche**

	60	100
<b>External dimensions (LxDxH)</b> Dimensioni esterne (LxPxH)	630 x 815 x 1400 mm	1000 x 815 x 1400 mm
<b>Capacity (gross/net)</b> Capacità (lorda/netta)	168/83 lt	280/138 lt
<b>Net weight</b> Peso netto	78 kg	130 kg
<b>Refrigeration</b> Refrigerazione	Ventilated - Ventilata	
<b>Refrigerant</b> Refrigerante	R404A	
<b>Climatic class</b> Classe climatica	3	
<b>Operating conditions</b> Condizioni ambientali	25 °C / 60 %RH	
<b>Product temperature</b> Temperatura prodotto	-1/ +5 °C	
<b>Compressor (q.ty-type)</b> Compressore (q.tà-tipologia)	1 Hermetic - 1 Ermetico	
<b>Defrost</b> Sbrinamento	Off Cycle - Fermata compressore	Electrical - Elettrico
<b>Power supply</b> Alimentazione	230 V / 1 Ph / 50 Hz	
<b>Electrical input (standard)</b> Assorbimento elettrico	680 W / 3 A	1700 W / 8 A
<b>Electrical input (defrost)</b> Assorbimento elettrico	50 W / 0,3 A	1200 W / 5,2 A

### Section - Sezioni



## Fos Inox **Optionals - Elementi opzionali**

Item	Accessorio	Model Modello	Code Codice	Price
Price holder	Kit portaprezzi	60	9091000000017	*****
		100	9091000000018	*****